

**ВСЕСОЮЗНОЕ ОБЩЕСТВО  
ПО РАСПРОСТРАНЕНИЮ ПОЛИТИЧЕСКИХ И НАУЧНЫХ ЗНАНИЙ**

---

---

**ЗАСЛУЖЕННЫЙ ДЕЯТЕЛЬ НАУКИ И ТЕХНИКИ РСФСР  
ПРОФЕССОР  
В. Ф. БОНЧКОВСКИЙ**

# **ВНУТРЕННЕЕ СТРОЕНИЕ ЗЕМЛИ**

**Стенограмма публичной лекции,  
прочитанной в Центральном лектории  
Общества в Москве**

•

**ИЗДАТЕЛЬСТВО „ПРАВДА“**

---

---

**МОСКВА**

**1951 г.**

ВСЕСОЮЗНОЕ ОБЩЕСТВО  
ПО РАСПРОСТРАНЕНИЮ ПОЛИТИЧЕСКИХ И НАУЧНЫХ ЗНАНИЙ

---

---

Заслуженный деятель науки и техники РСФСР,  
профессор

В. Ф. БОНЧКОВСКИЙ

# ВНУТРЕННЕЕ СТРОЕНИЕ ЗЕМЛИ

Стенограмма публичной лекции,  
прочитанной в Центральном  
лектории Общества в Москве.



## ВВЕДЕНИЕ

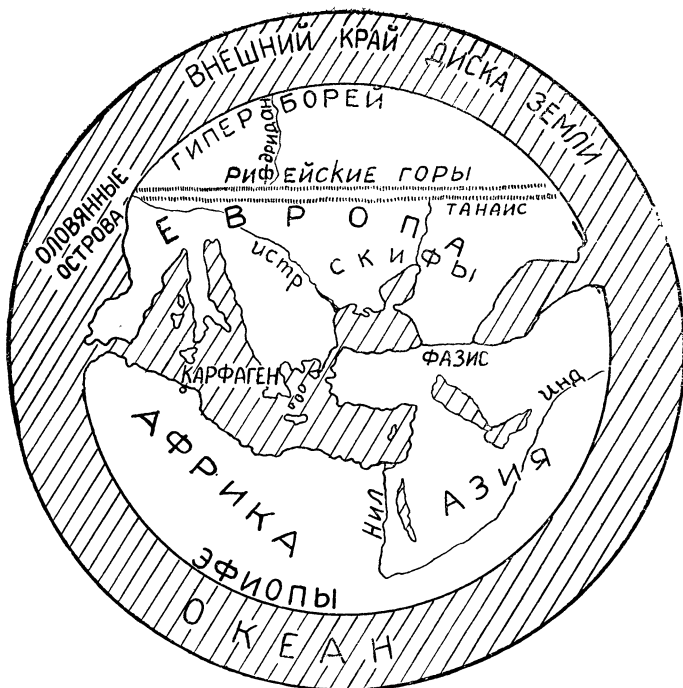
Наша планета Земля имеет форму, близкую к форме шара; внутреннее её строение сложное; она состоит из концентрических слоёв, отличающихся между собой своим составом и физическими свойствами, а внешняя поверхность рисуется в виде ряда крупных континентов с горными хребтами и долинами, океанических впадин и большого числа островов.

В настоящее время наука располагает многими проверенными фактическими материалами и теоретическими данными, относящимися к нашей планете. Точные сведения о Земле, её фигуре, движении и внутреннем строении были получены не сразу, и деятелям науки пришлось пройти долгий и тернистый путь, преодолевая многие препятствия. Этот путь был ознаменован блистательными открытиями, хотя наука понесла при этом немало жертв. Достаточно вспомнить знаменитых астрономов Джордано Бруно, сожжённого на костре, Коперника и Галилея, много потерпевших от религиозного фанатизма. Научное познание природы подвергалось постоянным гонениям со стороны церкви. Это была борьба за непогрешимость священного писания, опровергаемого научными открытиями, борьба за незыблемость феодального, монархического строя.

В процессе познания строения Земли пылкий ум человека стремился выяснить её точные размеры и форму, изучить строение её поверхности, внутреннее строение и многие другие вопросы. Мы остановим своё внимание на фигуре Земли и её внутреннем строении.

Знаменитый поэт Греции Гомер ещё 34 столетия до нашей эры, воспевая Элладу, поместил её в центре щита, омываемого «тихо-текущей, глубокой всемирной рекой Океаном». Границами Земли на западе были «Геркулесовы столбы», на востоке — Колхида, — обиталище таинственных амазонок и диких скифов. На севере жили непонятные люди «гипербореи», на юге было «царство дня». Океан — «пруд Солнца» — окружал Землю, и из него выходил быстрый Гелиос (солнце). Географическая карта времён Гомера была результатом ближних путешествий греков (фиг. 1).

Через полторы тысячи лет после появления карты Гомера вышло в свет «землеописание» Гекатея Милетского. В течение этого времени в жизни народов Средиземного моря произошло мно-



Фиг. 1. Географическая карта времён Гомера.

го событий. Благодаря большому числу путешествий значительно расширился географический кругозор людей. На карте появляется уже Гирканское море, соответствующее нашему Каспийскому, соединённое с современным Чёрным морем рекой Фазисом.

Развитие торговых отношений выдвигало требования расширять границы товарообмена, искать новые земли, новые месторождения металлов и других полезных ископаемых. Движимые этими интересами, учёные добывали новые данные о Земле-планете, всё более и более расширяли познания в области географии. В эпоху вступления на историческую арену буржуазии, с её поисками новых рынков, окончательно утверждается представление о форме Земли. Развитие географических познаний в последующие столетия пошло быстрыми шагами, в соответствии со всё нарастающим темпом развития экономических связей между народами. Жизнь настоятельно диктует необходимость углубления знания территории каждой страны. Растёт стремление культурных народов к раскрытию неизведанных земель.

Неоценимый вклад в географическую науку, в сокровищницу наших знаний о Земле, внесли русские путешественники и учёные, своими научными подвигами утвердившие приоритет нашей Родины в ряде открытий. История путешествий знает много имён зна-

менитых русских землепроходцев, мореплавателей, путешественников, смело проникавших в неизведанные места и обогативших отечественную и мировую науку новыми географическими исследованиями. Всем хорошо известны имена Дежнева, Седова, Круzenштерна, Пржевальского, Козлова, Литке, Макарова, Невельского и многих других, чьи открытия прославили нашу Родину.

Современная географическая карта земной поверхности составлена с большой подробностью и точностью, однако и до сего времени на ней осталось немало «белых пятен», которые ждут своих исследователей.

Много раз повторяемые «градусные» измерения, необходимые для успешного составления географических карт, полностью доказали сжатие Земли у полюсов. Одно из самых больших и наиболее точно проведённых было градусное измерение, выполненное в России после окончания первой Отечественной войны — с 1821 по 1831 год.

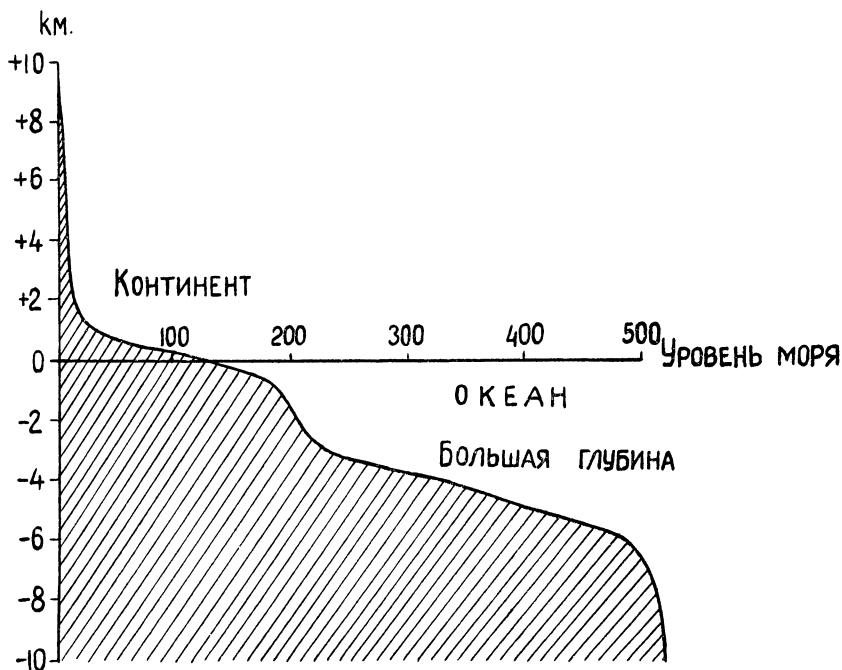
В результате мы теперь знаем, что радиус Земли по экватору равен 6 378 км, а к полюсу — 6 356 км, и, таким образом, экваториальный радиус на 22 км длиннее полярного. Земля по этим измерениям представляла собой уже не шар, а так называемый эллипсоид вращения, т. е. фигуру, образуемую вращением полукруга, слегка сжатого по оси вращения. Современные исследования приводят к выводу, что Земля представляет собой довольно сложную фигуру — «геоид», несколько уклоняющуюся по форме от эллипсоида. Особенно ценны в этом направлении работы советского учёного профессора Ф. Н. Красовского. Таким образом, человечеству потребовались тысячелетия упорного труда, чтобы получить современные представления о форме и размерах Земли. Работы в этой области интенсивно продолжаются и поныне. Учёные, вооружённые хорошо разработанной теорией и точнейшими инструментами современности, ведут разносторонние исследования, получая всё новые, более точные данные. В последнее время для этой цели используют значения ускорения силы тяжести, измеренного во многих точках земной поверхности. Высокоточные новые приборы, «гравиметры», изготавливаемые в СССР, позволяют производить эту работу быстро и одновременно во многих пунктах. Замечательные по своей точности исследования изменений силы тяжести на территории СССР произведены советским учёным Ю. Д. Буланже.

Когда мы говорим о фигуре Земли, то имеем в виду не её физическую поверхность с высокими горами и глубокими впадинами, а ту воображаемую форму, которую приняла бы земная поверхность, если бы она вся была покрыта водами мирового океана.

## **ФИЗИЧЕСКАЯ ПОВЕРХНОСТЬ ЗЕМЛИ**

Физическая поверхность Земли имеет крайне сложный характер.

На первый взгляд кажется, что распределение всех элементов физической поверхности Земли — континентов и океанов, гор и



Фиг. 2. Гипсографическая кривая.

низменностей — беспорядочное. Однако, если внимательно присмотреться к ней, можно обнаружить ряд закономерностей. Они приводят к различным гипотезам о развитии и формировании физической земной поверхности.

Обращает на себя внимание тот факт, что континенты сосредоточены преимущественно в северном полушарии, а океаны — в южном полушарии Земли. Площадь, занятая водами океанов, составляет 72% всей поверхности Земли, на долю же континентов выпадает лишь 28%.

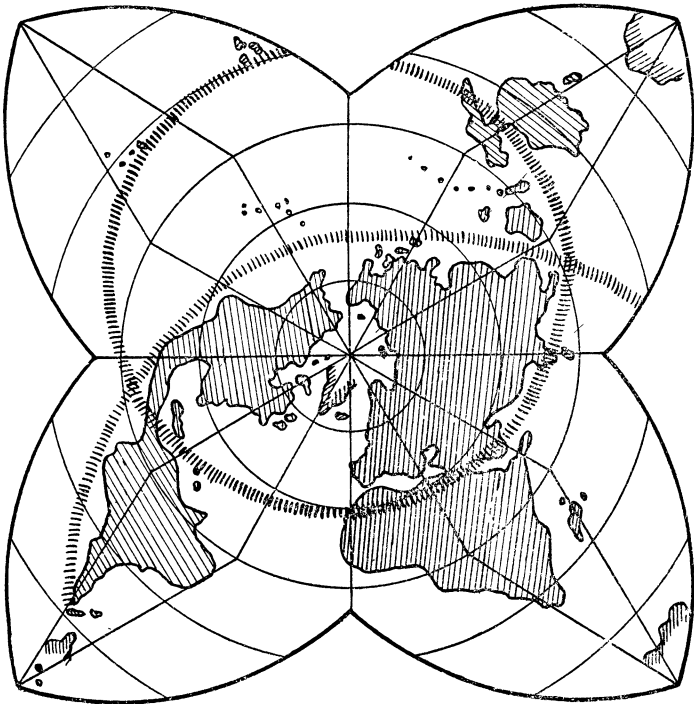
Следует, однако, добавить, что континенты, т. е. те части, которые возвышаются над уровнем мирового океана, окружены так называемой континентальной ступенью, т. е. полосой мелкого моря (до глубин в 200 м), за которой следует быстрое понижение дна моря до больших глубин, измеряемых километрами. Континентальная ступень представляет собой полосу шириной в несколько сот километров в среднем и, по существу, принадлежит к континенту. Дно моря (океана) начинается лишь с конца понижения континентальной ступени.

Подобное строение континентов и морей хорошо выражается так называемой гипсографической кривой, которая связывает величину площадей на земной поверхности с высотами над уровнем моря и морскими глубинами,

Гипсографическая кривая представлена на фиг. 2. Здесь по горизонтали отложены площади в миллионах квадратных километров, а по вертикали — высоты и глубины от уровня моря. Эта кривая соответствует действительному распределению с той лишь оговоркой, что она даёт некоторую общую картину. На гипсографической кривой хорошо видно, что континентальная ступень по своей структуре принадлежит именно континенту, хотя и покрыта водами океана.

Из этой же кривой можно видеть, что наибольшая часть континентов имеет среднюю высоту около 200 м, а наибольшая часть морского дна лежит на глубине 4 км.

Другая особенность, на которую следует обратить внимание, заключается в том, что от Северного Ледовитого океана, занимающего полярную область, материки расходятся в виде трёхлучевой континентальной звезды: Европа с Африкой, Азия с Австралией, Северная Америка с Южной Америкой, как это показано на фиг. 3. Оконечности этих лучей загибаются к востоку по отношению к своим северным, более мощным частям; мыс Игольный, например, лежит на меридиане Нижнего Египта, мыс Южной Тасмании — на меридиане Охотского моря и, наконец, мыс Горн — на меридиане Новой Шотландии.



Фиг. 3.



Отметим ещё одну особенность, выражающуюся в параллелизме очертаний восточных берегов обеих Америк и западных берегов Европы и Африки. Это так называемые географические подобия, представляющие собой подобие в большом масштабе. Оно ещё более усиливается тем, что гряда поднятия на дне Атлантического океана высотой в 2 км по отношению к большим глубинам вдоль берегов Америки и Европы с Африкой имеет ту же форму, как и упомянутые берега.

На земной поверхности можно найти большое число примеров географических подобий в малых масштабах. Ярким примером таких подобий могут служить восточный и западный берега Красного моря.

Сами берега континентов образуют две характерные разновидности: атлантический тип берегов, отличающийся тем, что берег пересекает основные геологические структуры, которые как бы обрываются океаном, и тихоокеанский тип берегов, при котором сохраняется параллельность берегов основным геологическим структурам. Геологические структуры этого последнего типа выражены молодыми горными складками вдоль побережья и величайшими глубинами в океане, также расположенными параллельно берегам (Ю. Америка, Алеутские о-ва, Япония, Филиппинские о-ва).

Большой интерес представляют своеобразные островные дуги на восточном побережье Азиатского материка: Алеутская, Камчатская и гряды Курильских островов, Корея и острова Риу-Киу. Это как бы островные гирлянды, построенные по одному плану и порождённые одной общей причиной. Островные дуги характерны только для восточных берегов Азиатского материка и в других местах земной поверхности почти не встречаются. К востоку от этих островных дуг расположены вытянувшиеся вдоль них области наибольших глубин Тихого океана. Каждая из островных дуг имеет свою систему вулканов.

Таким образом, строение островных дуг, образование глубоких впадин дна океана, параллельных дугам, и образование вулканов тесно связаны между собой единой причиной. Расположение островных дуг показано на фиг. 4.

Следует добавить, что основные горные системы также не произвольно расположены на земной поверхности, а по двум поясам. Первый из них проходит по югу Европы, через Кавказ, Копет-даг, Гималаи, Памир и Тянь-шань, следовательно, имеет в основном широтное направление. Второй пояс протягивается в меридианальном направлении, захватывая западные берега Северной и Южной Америки и восточные берега Азии.

Современные данные геологии и геофизики с несомненностью указывают на непрерывно происходящие вертикальные движения земной поверхности. В некоторых местах это перемещение удаётся даже выразить численно, в других — только констатировать результат подобного движения.

В особенности резко выражены вертикальные движения в мо-

лодых горных системах. При этом на основе найденных признаков вертикальных движений можно в отдельных случаях установить, что глубокие части океана были подняты на горные высоты, а участки суши превратились в дно глубокого моря (моря Индонезии, Мексиканский залив и др.).

Что касается горизонтальных движений на земной поверхности, то можно лишь утверждать, что в областях молодых горных систем они существуют и достигают иногда величины нескольких десятков километров.

Обращает на себя внимание и то обстоятельство, что указанные вертикальные и горизонтальные движения развиты главным образом в области молодых геологических структур. Что касается континентальных платформ, то там хотя и происходят указанные движения, но совершаются они гораздо медленней. Кроме того на континентальных платформах не найдено типичных осадков глубокого моря. Отсюда следует вероятное допущение, что ни один из современных континентов не был дном океана.

Обратного заключения о том, что дно океана было некогда континентом, мы сделать не можем из-за отсутствия исчерпывающих данных. Однако есть указания на то, что Атлантический и Индийский океаны образовались сравнительно недавно (конец палеозоя).

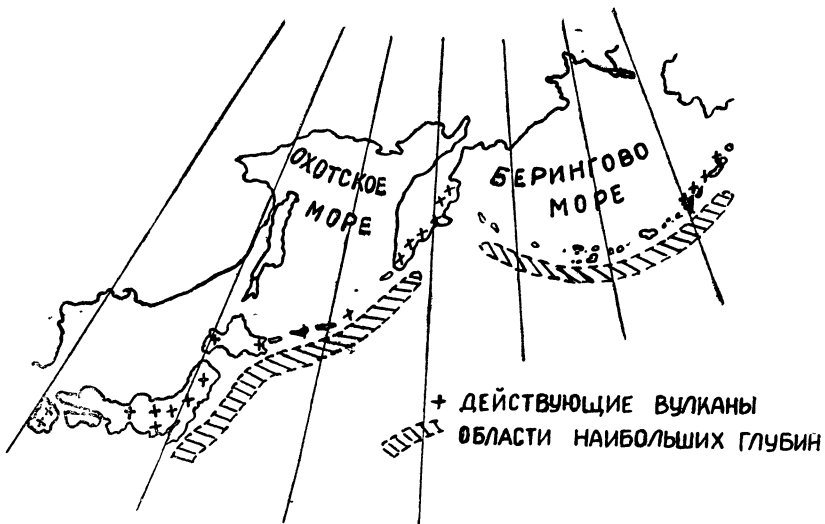
На основании всех этих данных была высказана гипотеза о том, что первоначальные континенты и дно океанов имели одинаковый состав, но в дальнейшем, в процессе перераспределения вещества, лёгкие породы (сиал) оказались расположенными выше, чем породы тяжёлые (сима) и этим дали основу современных континентов.

С другой стороны, ископаемые остатки растительности более ранних геологических эпох указывают на то, что в современных полярных областях существовал тропический климат (Шпицберген, Новая Земля и др.). А признаки бывшего когда-то оледенения мы находим в современных тропических областях (Индия, Африка, Ю. Америка, Австралия).

Для объяснения этих явлений некоторые учёные предполагают, что некогда имели место весьма большие горизонтальные перемещения континентов.

К этим же поясам приурочено распределение почти всех эпицентров землетрясений. Однако землетрясения с глубокими очагами концентрируются лишь вокруг Тихого океана. Оба эти пояса носят название поясов разлома земной коры.

Каковы же причины, вызывающие движение различных участков поверхности Земли, а вместе с тем формирование всех перечисленных особенностей строения физической поверхности нашей планеты? Для объяснения этого процесса была выдвинута гипотеза медленного сжатия Земли под влиянием её охлаждения. Предполагалось, что сжатие сопровождается сокращением внутреннего объёма Земли, сморщиванием и разрушением земной коры, а вме-



Фиг. 4.

сте с этим и образованием складок на земной поверхности. Эта гипотеза, несмотря на её заманчивую простоту, однако, не объясняет многого. Сжатие Земли не может быть принято за единственную причину всех особенностей строения земной поверхности, хотя некоторую роль его здесь отрицать нельзя.

Современные учёные, занимающиеся вопросами формирования земной поверхности, уделяют большое внимание процессам движения в подкоровом пластичном веществе как под влиянием радиоактивного разогрева, так и под влиянием сил, вызванных вращением земного шара. Эти взгляды с большой убедительностью разработаны многими советскими учёными, в частности профессором В. В. Белюсовым.

Было также высказано предположение, что Земля приняла форму тетраэдра (фигура с четырьмя выпуклостями) как наиболее устойчивую. Этим объяснялось наличие на земной поверхности выпуклостей в виде континентов. Однако и при такой форме Земли центробежные силы будут стремиться превратить её в эллипсоид вращения.

Из этого следует, что физическая поверхность Земли определяется в результате сложного взаимодействия по крайней мере двух этих сил, причём полного равновесия между ними трудно ожидать в любую из эпох развития нашей планеты.

Земная кора, лежащая на подкоровом подвижном веществе, будет деформироваться как под влиянием деформации подкорового вещества, так и под влиянием уже указанных сил. К этому следует прибавить, что изменение положения оси вращения Земли, имевшее место в различные геологические эпохи, неизбежно должно было привести к некоторому перераспределению вещества Земли, со-

ответствующему новому положению оси вращения и экватора, т. е. третьему виду сил, изменяющих форму земной поверхности.

Все эти соображения неизбежно приводят нас к допущению перемещений в теле Земли.

Вертикальные движения имеют весьма много признаков и в настоящее время твёрдо доказаны. Доказано также крайнее разнообразие и сложность вертикальных движений различных территорий земной поверхности. Сложнее обстоит дело с горизонтальными движениями; наличие их может быть доказано только через длительный срок, в течение которого можно будет провести точные астрономические наблюдения за географическим положением нескольких точек. А это потребует несколько десятков лет. Однако и сейчас, исходя из отмеченных нами особенностей формы физической поверхности Земли, можно утверждать о наличии и горизонтальных движений.

Отсюда можно сделать такое вероятное допущение: физическая поверхность Земли в рассматриваемый период не есть нечто постоянное, застывшее, а является результатом сложного взаимодействия сил и движений; несомненно, что в следующий период, достаточно удалённый от рассматриваемого, также произойдут изменения внешнего вида Земли. О подобных изменениях в далёком прошлом Земли мы черпаем сведения из геологии.

На физической земной поверхности имеются, как мы знаем, огромные территории, расположенные значительно ниже уровня моря (в среднем на 4 км) и заполненные водами мирового океана, и континентальные массивы, поднятые над уровнем моря в среднем на несколько сот метров. Особенности строения физической поверхности Земли дают основание полагать, что континенты или их части находятся в состоянии сложных вертикальных и горизонтальных движений.

## РАЗЛИЧИЕ В СТРОЕНИИ КОНТИНЕНТОВ И ДНА ОКЕАНА

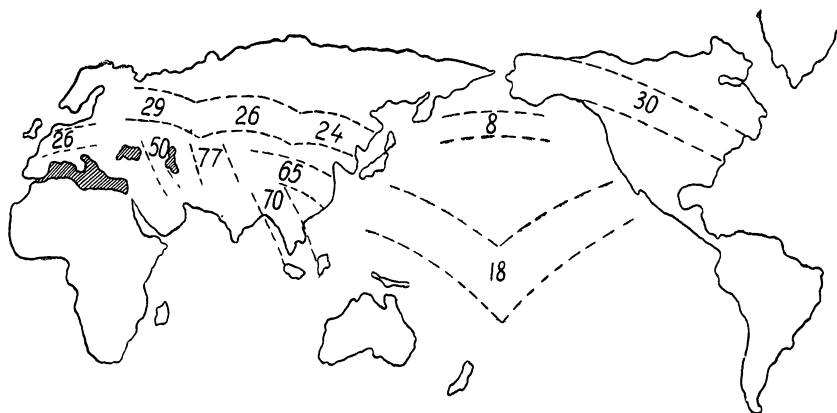
Большой интерес представляет вопрос, сложены ли континенты и дно океана из одного и того же вещества или же континенты подобны твёрдой коре, плавающей на подкоровом веществе, а дно моря по свойствам своего вещества приближается к веществу подкоровому.

Первые непосредственные данные, отвечающие на этот вопрос, мы получаем из определения средней плотности пород, слагающих континенты, и пород, слагающих дно глубокой части океанов.

Оказалось, что все континенты имеют среднюю плотность 2,7—2,8. Плотность пород, выбрасываемых вулканическими извержениями (лава), равна 2,9. Образцы же пород, полученных со дна океанов, дали плотности 3,05—3,10. Уже одно это обстоятельство заставляет думать о различии в происхождении континентов и дна глубокого океана.

Другие данные, касающиеся этого вопроса, основаны главным образом на изучении сейсмических волн от землетрясений, проходящих по континенту и по дну океана. В первую очередь это относится к поверхностным волнам. Их средняя скорость на континентах равна 2,9 км/сек., а на дне Тихого океана — 3,8 км/сек. Эта разница свидетельствует о различии упругих свойств обоих объектов, а следовательно, и о различии в составе вещества.

Другой пример относится к определению толщины земной коры методом поверхностных поперечных волн. Их скорость распространения, как показывает теория, зависит от толщины земной коры и длины самой волны. Обработка наблюдений показала, что толщина земной коры на континентах в среднем составляет около 30—40 км, а на дне Тихого океана — 5—15 км или же совсем отсутствует. Карта, характеризующая толщину земной коры в различных местах, представлена на фиг. 5.



Фиг. 5. Карта, характеризующая толщину земной коры в различных местах.

В этой связи интересно отметить, что очаги землетрясений на восточных берегах Азии и в Крыму, согласно инструментальным измерениям, расположены на некоторых наклонных пластах, идущих от конца континентальных ступеней под континент. Подобное расположение очагов даёт основание предполагать о существовании некоторой поверхности соприкосновения (контакта) между континентом и дном океана или моря.

Все эти данные и другие соображения привели учёных к предположению о том, что дно океана представляет собой самое подкоровое вещество (сима), на котором располагаются (плавают) континентальные блоки (сиал).

Таким образом, под дном океана наиболее близко к земной поверхности подходят подкоровые массы. Под континентами же они погружены на десятки километров и, вероятно, находятся на разных глубинах под различными видами рельефа физической земной поверхности.

## ПРЕЖНИЕ ТЕОРИИ ВНУТРЕННЕГО СТРОЕНИЯ ЗЕМЛИ

Каково же внутреннее строение более глубоких частей Земли?

Вопрос о внутреннем строении Земли привлекал к себе пристальное внимание учёных уже много столетий тому назад. Однако разнообразные суждения по этому вопросу, естественно, не подкреплялись непосредственными исследованиями, ибо единственный метод, дававший возможность проникнуть в недра нашей планеты и основанный на изучении упругих колебаний в теле Земли, появился сравнительно недавно, около 50 лет тому назад. До XIX столетия нашей эры, в сущности говоря, не было попыток научного решения вопроса о строении Земли, если не считать теорию, обоснованную гипотезой Лапласа. Только во второй половине XIX столетия появились первые непосредственные измерения температуры пород на различных глубинах, что привело к появлению новых, более обоснованных взглядов на внутреннее строение Земли.

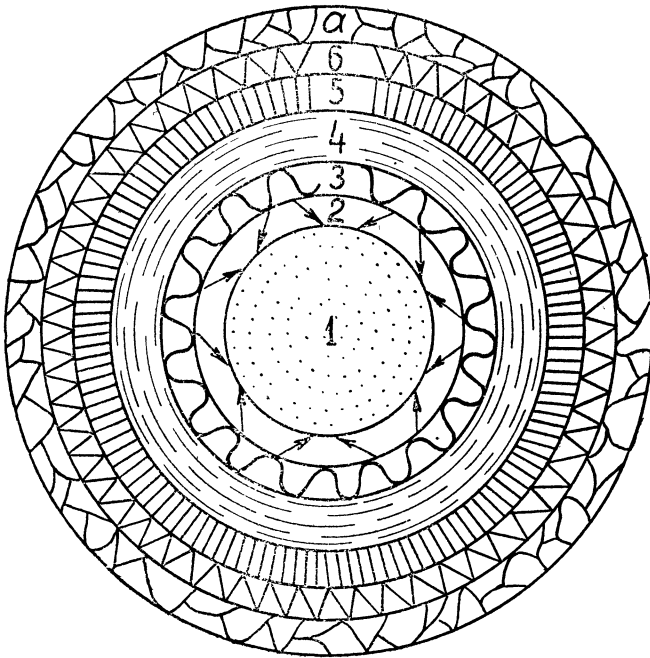
Измерения, проведённые в шахтах и буровых скважинах, показали, что температура повсеместно с глубиной неизменно повышается, а самое повышение температуры в среднем равно одному градусу на каждые 33 метра в глубину Земли. Следовательно, уже на глубине 50 км и более температура будет около 1500 градусов, т. е. достаточной, чтобы расплавить и превратить в жидкость горные породы, слагающие земную кору на этой глубине. Так и было бы, вероятно, в действительности, если бы этому не препятствовало огромное давление на таких глубинах. Лава, вытекающая из жерла вулканов, превращается в жидкость только после освобождения её от давления внешней части земной коры.

Конкретные данные о повышении температуры в глубь Земли вновь породили различные теории, связывающие состояние вещества внутри неё с образованием самой Земли при отрыве сгустка материи от раскалённого Солнца. Сгусток материи, согласно этим теориям, постоянно терял свою теплоту в мировом пространстве и охлаждался особенно интенсивно со своей внешней поверхности. При охлаждении наступил момент затвердевания верхних слоёв, которые и образовали земную кору. С течением времени кора утолщалась, достигла современной мощности, но под ней сохранилось вещество в состоянии плавления и высокой температуры. Некоторые высказывали даже предположение о газовом состоянии вещества в земном ядре.

Однако эти же соображения привели других учёных к противоположным заключениям о твёрдом центре Земли.

Русский учёный Ячевский, например, исходил из того, что туманность, из которой образовалась Земля, представляла собой газообразное вещество с относительно низкой температурой. В пользу этого вывода говорит и низкая температура внутренних частей метеоритов. При последующем охлаждении и сжатии этой

газовой материи сжижение, а затем и отверждение начинаются с центра; при этом скрытая теплота перехода газа в жидкость, а затем и твёрдое состояние идёт частично на нагревание оставшегося газа и частично теряется в межпланетном пространстве.



Фиг. 6. Строение земного шара, согласно формальным данным лабораторных опытов:

- 1 — одноатомный газ
- 2 — газ, нагретый до закритических температур
- 3 — слой обыкновенного газа
- 4 — слой обыкновенной жидкости
- 5 — слой лавы
- 6 — слой, находящийся в скрытопластическом состоянии
- а — земная кора.

Центральные отвердевшие частицы являются наиболее холодными. Затвердевание, по Ячевскому, идёт концентрическими слоями, и при дальнейшем сжатии и отвердевании Земля пришла к современному состоянию твёрдости от поверхности до центра с наиболее низкой температурой именно в центральных её частях.

В дальнейшем были выдвинуты промежуточные теории внутреннего строения Земли в согласии с формальными данными лабораторных физических опытов о критических температурах

вещества. Строение земного шара, согласно этим теориям, представлено на фиг. 6. На своей внешней, остывшей поверхности земной шар покрыт твёрдой корой в несколько километров толщиной. Под ней простирается слой (6), находящийся в состоянии скрытопластическом, способный к перемещениям и изгибам под влиянием давлений. Далее расположен слой лавы (5), а под ним слой обыкновенной жидкости (4). Вслед за слоем жидкости под влиянием весьма высоких температур залегает слой обыкновенного газа (3). Ниже он переходит в газ, закритически перегретый (2). Наконец, в центральной части Земли благодаря весьма высокой температуре и распаду молекул находится только одноатомный газ (1).

Эта формалистическая теория, как будет ясно позднее, не может быть полностью принята, так как она не соответствует современным данным о свойствах и состоянии вещества внутри Земли.

Необходимо упомянуть, что несколько позднее наш знаменитый учёный И. В. Мушкетов высказывал и поддерживал противоположную точку зрения о твёрдом центре Земли. По теории И. В. Мушкетова, охлаждение шло от центра к периферии с разделением веществ по их плотности; таким образом, в центре должно находиться твёрдое ядро из наиболее тяжёлых элементов. Над ядром находится вязкий оливинный слой, а на внешней поверхности Земли — твёрдая земная кора.

К таким же результатам пришёл и польский учёный Рудзский, исходя из законов охлаждения Земли и принимая, что в центре Земля имеет температуру только в 2 000—3 000 градусов.

Великий русский учёный М. В. Ломоносов, рассуждая о внутреннем строении Земли, ещё в 1769 году высказал идеи об огромном значении тепла внутри Земли, которое производит преобразование и на самой земной поверхности. Вот его подлинные слова: «Чем возвышены великие хребты Кавказские, Таврийские, Кордильерские, Пиринейские и другие?.. Чем вырыты ужасной и недостижимой глубины пучины морские, конечно не дождями и не бурями... Есть в сердце земном иное неизмеримое могущество, которое по временам заставляяет себя чувствовать на поверхности, и коего следы повсюду явствуют, где дно морское на горах, на дне морском горы видим... Сила, поднявшая таковую тягость, ни чему... приписана быть не может, как господствующему жару в земной утробе».

## **ГИПОТЕЗЫ АКАДЕМИКОВ В. Г. ФЕСЕНКОВА И О. Ю. ШМИДТА О ПРОИСХОЖДЕНИИ ЗЕМЛИ**

Прежде чем перейти к результатам современных инструментальных исследований, напомним о некоторых дополнительных данных, необходимых для лучшего понимания строения земного шара.



Начнём с основных предпосылок — с последних гипотез происхождения Земли, а именно с гипотез советских учёных — академиком В. Г. Фесенкова и О. Ю. Шмидта.

Академик В. Г. Фесенков установил по данным о строении и температуре метеоритов, что своим происхождением они обязаны распаду на части более крупной массы.

Планеты по своему химическому составу весьма походят на Солнце. Это сходство тем сильнее, чем больше масса планеты и чем она богаче лёгкими газами. Солнце благодаря своей величине и огромным давлениям и температурам во внутренних частях выделяет атомную энергию, разогревается и излучает собственную энергию. Юпитер же, например, ещё не излучает собственную энергию, так как его масса недостаточно велика.

Образование звёзд и Солнца, по В. Г. Фесенкову, должно происходить в областях уплотнения космической материи, лишённой ещё собственных источников энергии. Дальнейшее уплотнение материи приводит к разогреву, а затем к выделению атомной энергии. Выделение энергии и газа, со своей стороны, сокращает объём звезды (Солнца) и приводит вновь к рассеянию материи в пространстве.

Происхождение планет подобно происхождению звёзд с той разницей, что планеты не дошли до состояния атомного распада, сильного разогрева и собственного излучения. Важно отметить, что, по гипотезе академика В. Г. Фесенкова, центральные части Солнца и планет должны иметь уплотнённые ядра, что соответствует и геофизическим данным.

Гипотеза академика О. Ю. Шмидта исходит из предположения об образовании планет под влиянием притяжения Солнцем пылевой материи. Эта гипотеза убедительна своей простотой, ясностью математического расчёта и особенно важна геофизикам, так как позволяет сравнительно просто представить процесс формирования различных оболочек и ядра внутри Земли.

Гипотеза академика О. Ю. Шмидта исходит из факта существования в видимом звёздном пространстве большого количества так называемой «тёмной» материи. Наибольшее её сосредоточение оказалось там, где сгруппирована большая часть звёзд, а именно на центральной плоскости Галактики, где мы можем наблюдать невооружённым глазом так называемый Млечный Путь. Эта «тёмная» материя, как показали астрономические исследования, состоит частично из твёрдого вещества как в виде пыли, так и отдельных метеоров разных размеров. По расчётам академика О. Ю. Шмидта, Солнце, перемещаясь в Галактике, некогда встретилось с облаком «тёмной» материи. Часть материи была захвачена притяжением Солнца, и отдельные метеоры и пылинки начали новое движение вокруг Солнца и вместе с ним продолжали движение по Галактике. Захваченные частицы образовали вокруг Солнца густой рой метеоров, внутри которого происхо-

дили отдельные столкновения с образованиями всё более и более крупных тел. Таким путём образовались и планеты.

Мы знаем, что метеориты, которые прилетают к нам на Землю из мирового пространства, бывают или каменными или железными. Это свидетельствует о том, что и пылинки «тёмной» материи могут быть различного строения.

Если дело обстоит так, то наши планеты должны представлять собой сгусток из кусков различных веществ и различных плотностей, причём первоначально эти куски располагаются в Земле достаточно равномерно, заполняя центральные и краевые её части.

Однако при таком расположении более тяжёлые куски будут стремиться вниз, к центру Земли, и постепенно вытеснять более лёгкие вверх, в краевые части земного шара.

В работе советского геофизика Е. Н. Люстиха с большой убедительностью показано, что этот процесс перемещения твёрдых пород в твёрдом сгустке идёт чрезвычайно медленно.

Принимая во внимание наличие радиоактивных элементов в различных породах, слагающих в настоящее время земную кору, можно допустить, что в первый период жизни земного шара внутри него, вероятно, более или менее равномерно во всех частях происходил медленный разогрев пород. При разогреве вещество переходило в состояние пластичности, что и способствовало дифференциации материала Земли по его плотностям. По расчётам академика О. Ю. Шмидта, на формирование Земли потребовалось около 7 миллиардов лет, и за всё это время её формирования процесс перемещения более тяжёлых кусков к центру не прекращался.

К настоящему времени сформировались основные части земного шара, а именно: ядро, состоящее из наиболее плотных тяжёлых веществ, оболочка и так называемый «промежуточный слой» из веществ средней плотности, представляющих собой, вероятно, смесь тяжёлых и лёгких пород, и, наконец, земная кора, в состав которой входят наиболее лёгкие, каменные породы.

Следует думать, что процесс перемещения далеко не закончен и до настоящего времени. К этому выводу нас приводит целый ряд накопленных наблюдений, показывающих, что и в оболочке и в земной коре происходят непрерывные движения, которые частично должны быть объяснены именно процессом перемещения вещества.

Современные взгляды на причины тектонических процессов, высказанные советским учёным профессором В. В. Белоусовым и другими геологами, отводят решающую роль разогреву пород от радиоактивных процессов и их перемещению по вертикали, а вместе с этим перемещению по вертикали и самих радиоактивных элементов.

## ТЕМПЕРАТУРА ЗЕМНЫХ НЕДР

Таким образом, правильно поставленная основная идея формирования Земли вполне удовлетворительно объясняет её структуру. Обратимся теперь к геофизическим данным. Остановимся в первую очередь на распределении температуры внутри Земли.

Радиоактивные элементы сосредоточены, как нам известно из лабораторных исследований, главным образом в породах каменных.

Естественно допустить, что радиоактивные вещества должны быть в основном вынесены в верхние слои Земли процессом перераспределения вещества внутри земного шара. Этот процесс, как мы предположили, был основой современного строения земного шара. Отсюда следует, что мы должны ожидать повышения температуры в глубь Земли только в её внешних слоях, толщина которых измеряется десятками километров, а дальше, к центру, благодаря наличию мощной земной коры, весьма вероятно, сохраняется относительное постоянство температуры.

В подтверждение этого взгляда можно привести некоторые данные. Согласно измеренному количеству радиоактивных элементов в различных породах, было подсчитано количество выделяемого тепла каждым кубическим сантиметром различных пород, и получилось, что породы, слагающие в основном земную кору, так называемые «сиалические»<sup>1</sup>, выделяют  $6,0 \times 10^{-6}$  малых калорий в год на 1 куб. сантиметр<sup>2</sup>.

Предположим теперь, что каждый кубический сантиметр земного шара содержит некоторое среднее количество радиоактивных веществ. Для того чтобы покрыть расход тепла со всего земного шара (вычисленный на основании фактического убывания температуры в земной коре по направлению к её поверхности), достаточно, чтобы кубический сантиметр пород выделял всего лишь  $0,3 \times 10^{-6}$  малых калорий в год, т. е. в несколько десятков раз меньше, чем в действительности содержат тепла каменные породы. Этот расчёт указывает на то, что разогрев земных слоёв вниз по радиусу должен проходить только в верхних слоях Земли.

Если остановиться на некотором среднем значении радиоактивности пород, то, например, для нагревания от температуры в  $400^{\circ}\text{C}$  до температуры в  $1\ 100^{\circ}$  (температура лавы) необходимо время в 140 000 000 лет, т. е. время, сравнительно небольшое для истории развития Земли.

Далее, если предположить, что с некоторой глубины температура остаётся постоянной, то можно даже вычислить, что радиоактивные вещества находятся главным образом в верхнем слое

<sup>1</sup> «С и а л» — от слов «силиций» (кремний) и «алюминий».

<sup>2</sup> М а л а я к а л о р и я — количество тепла, которое необходимо затратить для нагревания одного кубического сантиметра чистой воды на один градус Ц.

Земли, толщиной порядка ста километров или немного более. Что касается величины самой температуры, то она, вероятно, доходит на глубине порядка ста километров до 1 500 — 2 000°Ц, а далее остаётся постоянной.

## ДАВЛЕНИЕ ВНУТРИ ЗЕМЛИ

Большой интерес представляет и другой важный вопрос геофизики — изменение давления внутри Земли. При расчёте давления на разных глубинах предполагается, что давление в земных слоях распределяется так же, как в жидкости, т. е., что давление на каждой глубине соответствует весу столба над уровнем данной глубины. При этом предположенное давление будет зависеть от плотности пород и от мощности слоёв данной плотности.

Если исходить из некоторого вероятного распределения плотностей с глубиной, то можно рассчитать давление на разных глубинах.

Получается, что на глубине около 100 км давление уже достигает 20 000 атмосфер, или около 20 тонн на каждый квадратный сантиметр. На глубине половины радиуса Земли, т. е. на глубине 3 200 км, давление доходит до 1 миллиона атмосфер, и, наконец, в самом центре Земли оно будет около 2 миллионов атмосфер. Эти цифры всё же весьма приближённые и не учитывают возможного ослабления давления внутри Земли вследствие развивающихся сводовых боковых давлений. Однако наличие высоких давлений внутри Земли несомненно, и они играют весьма значительную роль в формировании свойств вещества внутри Земли. Лабораторные опыты по исследованию изменения свойств вещества под влиянием высоких температур и высоких давлений приводят к весьма важным выводам, основные из которых сводятся к следующему:

1. При повышении давления температура плавления вещества возрастает сначала быстро, но затем возрастание замедляется, а с некоторой величиной давления температура плавления даже начинает понижаться. Из этого следует, что при дальнейшем повышении температуры и давления вещество может перейти в жидкое состояние.

2. На ряде экспериментов обнаружено, что кристаллическое состояние вещества при некоторой температуре и давлении переходит в состояние стекловидное.

3. Кристаллические породы становятся пластичными при достаточно высоком напряжении, и при некотором предельном напряжении наступает состояние текучести.

Применяя эти выводы к земному шару и принимая во внимание, что наиболее высокая температура достигается уже на глубине сотни километров, а давление непрерывно растёт с глубиной, можно полагать, что в верхней части Земли, в земной коре, вещество находится ещё в кристаллическом состоянии, но в глу-

бине оно приобретает свойства пластического, стекловидного вещества и свойства текучести в отдельных частях. При дальнейшем повышении давления температура плавления вещества понижается и само вещество может перейти в жидкое состояние.

Возможно, что граница земного ядра представляет собой именно ту глубину, на которой возросшее давление понижает температуру плавления вещества до температуры внутренних частей земного шара.

## ТВЕРДОСТЬ ЗЕМЛИ

Высказанное предположение должно найти своё подтверждение в величинах так называемого коэффициента твёрдости Земли.

Под твёрдостью обычно понимают сопротивление твёрдых тел изменению их формы. Для жидких тел коэффициент твёрдости равен нулю.

Первым испытанием этого рода были инструментальные исследования величины приливных волн твёрдой земной поверхности.

Как известно, Луна своим притяжением создаёт приливные волны в открытых океанах, и в случае, если Земля не представляет собой абсолютно твёрдое тело, подобные же приливы должны быть и в твёрдой оболочке Земли, соответственно в меньшем раз-  
мере. Эти приливные волны объясняются тем, что на каждую точку Земли действует сила притяжения Луны. Складываясь с силой тяжести, она нарушает положение отвесной линии. Если следить за показаниями горизонтальных маятников — приборов, весьма чувствительных к изменению положения отвесной линии, — то можно заметить, что приливы твёрдой Земли действительно существуют. По величине приливов удалось определить, что земной шар ведёт себя так, как будто он состоит из стали, т. е. как весьма твёрдое, но не абсолютно твёрдое тело.

Первые, наиболее совершенные исследования этого вопроса и постановка соответствующих измерений принадлежат русскому учёному А. Я. Орлову, осуществившему их в 1908—1912 годах.

Коэффициент твёрдости земного шара, вычисленный в последнее время автором этой брошюры, по данным 20 земно-приливных станций на всём земном шаре, равен  $12 \times 10^{11}$  дин на квадратный сантиметр.

Для сравнения можно указать, что коэффициент твёрдости гранитных пород всего только  $3 \times 10^{11}$  дин/см<sup>2</sup>, т. е. в четыре раза меньше указанного среднего коэффициента твёрдости Земли. Однако при повышении давления коэффициент твёрдости быстро растёт, и, например, для гранита уже на глубине около 40 км он достигает величины  $5 \times 10^{11}$  дин на квадратный сантиметр.

Этот итог подтверждает наше предположение о том, что вещество внутри Земли твёрдое.

Из этих данных остаётся лишь неясным, какая именно часть земного шара принимает участие в возникновении приливных явлений, наблюдаемых на твёрдой земной поверхности.

Если земное ядро заполнено жидким веществом, то оно должно весьма значительно деформироваться под влиянием лунного и солнечного притяжения. В этом случае расчёт твёрдости промежуточной оболочки даёт ещё большее значение коэффициента твёрдости.

Нельзя не отметить ещё одного важного явления, на основе которого также можно сделать заключение о коэффициенте твёрдости земного шара.

Нам известно, что земной шар вследствие своего вращения имеет сплюснутость у полюсов и растянут по экватору, т. е. имеет фигуру эллипсоида вращения. Благодаря этому на экваторе Земля имеет дополнительную массу в виде экваториального вздутия.

Притяжение Солнца и Луны, действующее на это вздутие, заставляет ось вращения Земли (воображаемая линия, соединяющая оба полюса Земли) совершать конусообразные движения в пространстве. Полный период такого обращения равен около 26.000 лет, но кроме этого, согласно вычислениям для абсолютно твёрдой Земли, должен быть ещё период обращения в 304 суток. Наблюдения, однако, показывают, что действительное обращение полюса происходит медленнее и имеютя два периода в 365 суток и в 433 суток, друг на друга накладывающиеся. Это отклонение от теоретического периода объясняется тем, что Земля не совершенно тверда, что внутри Земли происходят перемещения вещества, которые несколько изменяют положение оси вращения в самом теле Земли.

Расчёт коэффициента твёрдости Земли по этим данным приводит снова к значениям от 12 до  $16 \times 10^{11}$  дин/см<sup>2</sup>, т. е. к весьма твёрдой Земле.

Если к этому прибавить тот факт, что коэффициент твёрдости центрального ядра Земли близок к нулю, как это получается из сейсмических данных и о чём впоследствии будет более подробно сказано, то отсюда с несомненностью выйдет, что коэффициент твёрдости земной оболочки и промежуточного слоя ещё больше, чем значение среднего коэффициента твёрдости для всего земного шара.

## СТРОЕНИЕ ЗЕМЛИ ПО СЕЙСМИЧЕСКИМ НАБЛЮДЕНИЯМ

Перейдём теперь к рассмотрению строения Земли по сейсмическим данным. Основной материал для изучения строения земного шара мы черпаем из записей колебаний земной поверхности чувствительными приборами — сейсмографами, установленными на многочисленных сейсмических станциях мира. Сами колебания

вызываются землетрясениями, эпицентры которых расположены в различных местах земной поверхности, а очаги — на глубинах от немногих километров до нескольких сот километров.

Каждое землетрясение вызывает колебательное движение, которое от очага распространяется во все стороны.

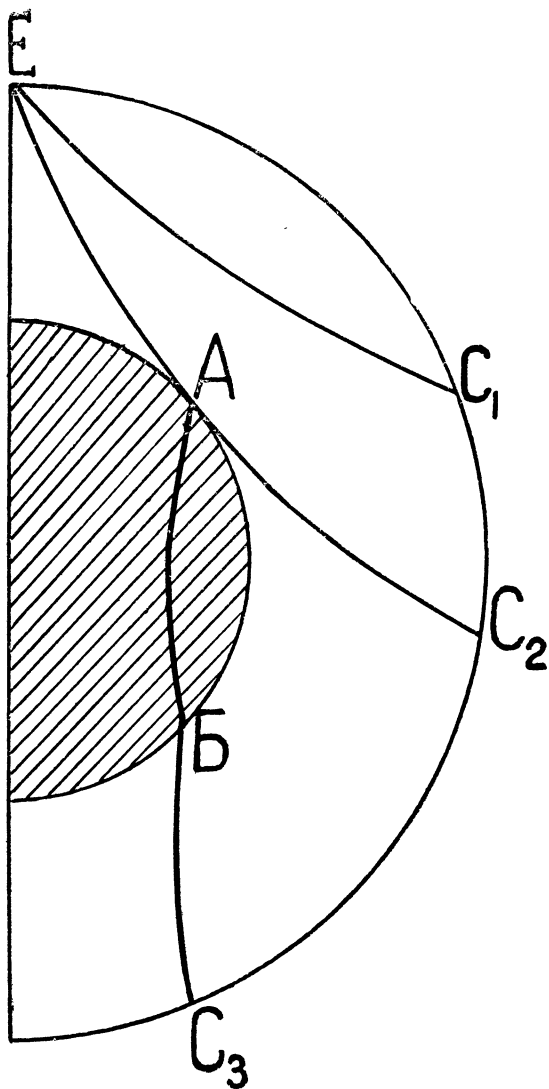
Если бы Земля была однородным телом, то и распространение сейсмических волн было бы прямолинейным. Если же Земля представляет собой тело неоднородное и состоит из отдельных концентрических слоёв, то естественно ожидать, что волны не только не будут прямолинейны, но что и путь их будет зависеть от строения Земли. Правда, мы не можем непосредственно проследить путь движения сейсмических волн внутри Земли. Но, имея многочисленные сейсмические станции (свыше 500) на земной поверхности, по характерным чертам, сопровождающим приход этих волн на каждую сейсмическую станцию, мы можем построить их путь и определить скорость пробега сейсмических волн на различных глубинах внутри Земли.

Так как скорость распространения сейсмических волн зависит, в свою очередь, от упругих свойств вещества, то, зная скорости распространения сейсмических волн на разных глубинах, мы можем иметь суждения и о свойствах вещества внутри Земли.

Какие же характерные черты или особенности сейсмических волн, приходящих на сейсмические станции, мы должны отмечать и анализировать для достижения нашей цели?

Прежде всего надо сказать, что на каждую станцию приходит три основных волны. Первая вызвана продольными колебаниями вещества, т. е. упругими колебаниями каждой точки вещества около своего положения равновесия в направлении распространения самой сейсмической волны. Это так называемые продольные волны. Они бегут с наибольшими скоростями и приходят первыми. Эти волны могут распространяться в любых средах: в газообразной, жидкой и твёрдой — и по своему характеру представляют собой попеременное сжатие и разрежение материи. Вслед за продольными волнами возникают волны поперечные, характеризующиеся колебанием каждой точки вещества в направлении, перпендикулярном распространению волны. Эти волны связаны также с кручением и сдвигом в веществе, т. е. связаны с изменением формы вещества. Поэтому естественно, что они не могут распространяться в тех веществах, которые не сопротивляются изменению формы, т. е. в веществах жидких и газообразных. Наконец, третий тип волн — волны поверхностные, распространяющиеся на поверхности Земли.

Рассматривая с этой стороны записи землетрясений на различных сейсмических станциях, исследователи пришли к весьма интересным и важным выводам. Оказывается, что вступление продольных волн происходит нормально только до эпицентрального расстояния (т. е. до расстояния между эпицентром и сейсмической станцией) в  $105^\circ$  или 11 650 км. Далее, до расстояния



Фиг. 7. К пояснению явления пробегания сейсмических волн в оболочке Земли и в ядре:

- EC<sub>1</sub>— направление распространения сейсмической волны внутри Земли и в верхних её слоях
- EC<sub>2</sub>— путь сейсмической волны, касающейся земного ядра
- EA BC<sub>3</sub>— путь сейсмической волны, претерпевшей преломление при прохождении через земное ядро.

в 143° или 15 400 км продольные волны приходят весьма ослабленными, а затем снова приходят с нормальными амплитудами.

Это явление можно было объяснить тем, что на глубине 2 900 км от поверхности Земли находится земное ядро с особыми



упругими свойствами, которое сильно преломляет сейсмические волны и, начиная с расстояния в  $105^\circ$ , отклоняет их и выводит вновь на поверхность только на расстоянии в  $143^\circ$ . Между этими расстояниями находится так называемая сейсмическая тень. Продольные волны приходят сюда только в виде крайне ослабленных волн, скользящих по поверхности ядра. Это так называемые диффрагированные волны. Явление резкого преломления продольных волн в ядре указывает ещё и на то, что скорость распространения сейсмических волн в ядре значительно меньше, чем в оболочках, причём это изменение происходит резким скачком.

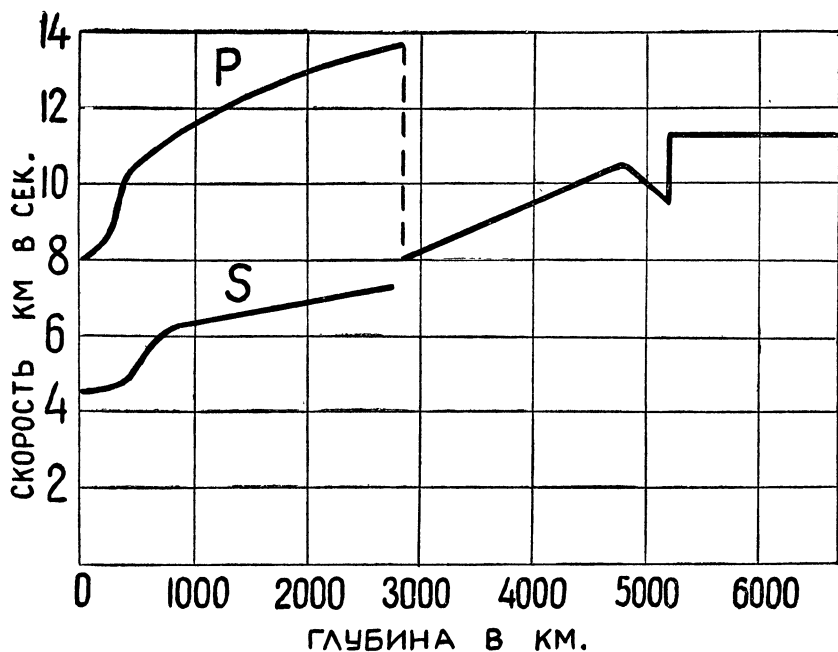
Поперечные волны, т. е. волны сдвига — обстоятельство ещё более важное, — совсем не проходят глубже 2 900 км. Следовательно, ядро Земли состоит из такого вещества, которое не сопротивляется изменению формы и ведёт себя по отношению к сейсмическим колебаниям, как жидкое или газообразное. Поэтому мы вправе, учитывая высокую температуру и огромное давление в ядре, только таким образом определять состояние вещества в нём, т. е. весьма осторожно. Фиг. 7 даёт картину пробега сейсмических волн в оболочке Земли и в ядре. Здесь  $ES_1$  представляет собой направление распространения сейсмической волны внутри Земли в верхних её слоях; назовём это направление распространения «путём» волн.  $ES_2$  — путь той волны, которая выходит на расстоянии  $105^\circ$  и касается земного ядра. Следующая, ближайшая к этой волне, будет уже распространяться по сложному пути  $EABC_3$  вследствие резкого преломления на поверхности ядра в точке А и нового преломления в точке В выхода из ядра. Такое преломление возможно при резком уменьшении скорости распространения сейсмических волн в самом ядре Земли. На земной поверхности от точки  $C_2$  до  $C_3$ , как уже было сказано, проникают только весьма слабые сейсмические волны, скользящие по поверхности ядра и снова выходящие на земную поверхность. Это и есть сейсмическая тень.

Мы видим, что даже внешний вид сейсмограммы даёт весьма важные указания на строение Земли.

Значительно бóльшие подробности мы можем получить при детальном изучении путей пробега сейсмических волн через тело Земли, пользуясь точным определением времени пробега волн через тело Земли при различных эпицентральных расстояниях, а также определяя величины углов, под которыми сейсмические волны подходят к сейсмическим станциям.

Эти данные позволяют определить скорости распространения волн на различных глубинах внутри Земли. В настоящее время составлена диаграмма такого распределения скоростей продольных и поперечных волн по глубинам (фиг. 8).

Эта диаграмма говорит о том, что земной шар состоит из концентрических зон. При переходе из одной зоны в другую происходит более или менее резкое изменение упругих свойств,



Фиг. 8. Диаграмма распределения скоростей продольных (P) и поперечных (S) волн на различных глубинах внутри Земли.

с которыми связано изменение скоростей распространения сейсмических волн.

Таким образом, намечаются зоны, ограниченные поверхностями, где нарушается непрерывность изменения упругих свойств. Эти зоны располагаются на следующих глубинах.

Первая весьма ясно выраженная поверхность прерывности намечается на глубине в среднем 60 км. Эта поверхность прерывности особенно тщательно изучается в последнее время советскими учёными по новому методу, предложенному А. А. Тресковым в 1943 году. Она отделяет земную кору, состоящую в основном из кристаллических пород, от подкорового вещества, которое хотя и является более плотным, но в то же время обладает, вероятно, большей пластичностью, чем вещество самой коры. Далее, до глубины 1 200 км, идёт равномерное увеличение скорости сейсмических волн, что следует объяснить возрастанием давления в более или менее однородном по составу слое — в так называемой «оболочке Земли».

Далее имеется два сравнительно слабых скачка скоростей на глубинах в 1 700 км и 2 400 км и, наконец, весьма резкий скачок на глубине 2 900 км; при этом скорость продольных волн с 13 км/сек. (на глубине несколько меньшей 2 900 км) падает до 8 км/сек. (на глубине несколько большей 2 900 км).

Что касается волн, то, как это видно из фиг. 8, они до глубины залегания ядра Земли проходят совершенно свободно и совсем не проходят через ядро. Зона земного шара от 1 200 км до 2 900 км носит название промежуточного слоя.

В последнее время видным советским сейсмологом Е. Ф. Саваренским найдена новая поверхность прерывности на глубине 900 км.

Наиболее загадочным по своему строению является земное ядро, изучению которого в последнее время у нас и за границей уделяется большое внимание. Задача исследования ядра заключается в том, чтобы определить скорость распространения продольных волн на разных глубинах внутри самого ядра. С этой целью из рассмотрения путей пробега продольных волн через земной шар исключают те части этого пути, которые пролегают в оболочке и промежуточном слое. Остающаяся часть пути приходится только на земное ядро, и из неё определяются искомые скорости. Оказывается, что и самое ядро Земли не вполне однородно, а также имеет поверхность прерывности. Это, очевидно, говорит о том, что в процессе формирования ядра произошло расслоение также и в самом его веществе.

Распределение скоростей в ядре по современным данным указано на той же диаграмме (фиг. 8).

Как видно из диаграммы, граница двух слоёв земного ядра лежит на глубине порядка 5 000 км от земной поверхности, или около 1 300 км от центра Земли. Являются ли центральные части ядра твёрдыми, сказать пока трудно, ибо внешняя его зона, жидкая по отношению к упругим колебаниям, экранирует прохождения поперечных волн в центральные части ядра.

Исследования ядра Земли только недавно начаты, и в этом направлении предстоит сделать ещё очень много.

За решение этой трудной, но и весьма интересной задачи в настоящее время взялся молодой советский сейсмолог И. Я. Ковайкина.

Её работа относится к сложной области изучения сейсмических волн, проходящих через земное ядро. Было доказано, что на расстоянии около 1 300 км от центра Земли существует резкая отражающая граница.

Таким образом, подтверждено, что существует ещё внутреннее ядро в самом ядре Земли. Резкость границы указывает на изменение свойств веществ на этой глубине. Возможно, что изменение свойств происходит здесь под влиянием критического давления. И. Я. Ковайкина приходит к заключению, что внутреннее ядро является твёрдым.

Работой И. Я. Ковайкиной объясняется и вступление слабых волн, отражённых от внутреннего ядра, в границу сейсмической тени на земной поверхности. Эти выводы совершенно несовместимы с предположениями иностранных учёных, объяснявших слабые вступления волн в границу сейсмической тени появлением

волн, скользящих по поверхности земного ядра (диффракция волн).

Молодой советский геофизик Д. Панасенко успешно изучал распределение в недрах Земли коэффициента твёрдости « $\mu$ » и коэффициента всестороннего сжатия.

В своей работе Панасенко приходит к заключению, что основной причиной, приводящей к скачкам в изменении скоростей сейсмических волн в ядре, является не температура, а давление, при непрерывном возрастании которого даже при неизменной температуре одно и то же вещество будет переходить в различные состояния.

Предположение о том, что слои Земли не различаются между собой по химическому составу, но меняют свои физические свойства под влиянием возрастающего давления внутри Земли, впервые было высказано В. Н. Лодочниковым в 1939 году. Он утверждает, что «поведение сейсмических волн можно объяснить уплотнением пронизываемых тел от нагрузки вышележащих пород без всякого изменения вещественного состава этих тел».

К такому же взгляду приходят и другие наши учёные — О. Ю. Шмидт, В. Г. Фесенков, П. Н. Кропоткин, Б. Ю. Левин. Они исходят из того факта, что планеты земной группы имеют малую среднюю плотность по сравнению с Землёй. При одинаковом химическом составе вещества этих планет естественно предположить, что уплотнение их вещества будет тем большим, чем выше давление внутри, т. е. чем значительнее размер планеты.

В 1948—1950 годах Рамсай, основываясь на изученном процессе перехода вещества (твёрдого водорода) в состояние металла при давлении  $7 \times 10^{11}$  дин на квадратный сантиметр, пришёл к заключению, что для оливина, существование которого под земной корой весьма вероятно, этот переход произойдёт при давлении  $1,4 \times 10^{12}$  дин на квадратный сантиметр. Трудно пока говорить, что происходит на больших глубинах при повышении давления и температуры. Однако самый факт изменения свойств вещества под влиянием давления уже не подлежит сомнению.

С этой точки зрения земное ядро, на границе которого резко изменяются скорость сейсмических волн, плотность вещества и его коэффициент твёрдости, можно рассматривать как переход вещества Земли в новую фазу под влиянием давления, достигшего критической величины.

Эти переходы связаны, по видимому, с изменением строения самих атомов вещества под влиянием высоких давлений.

Несомненно, что процесс фазовых переходов вещества внутри Земли под влиянием давления осложняется ещё перегруппировкой тяжёлых и лёгких элементов. При этом тяжёлые элементы стремятся опуститься вниз, к центру Земли, под влиянием силы тяжести и вытесняют более лёгкие элементы в верхние слои.

Как уже говорилось, поперечные волны не проходят через ядро Земли. Это даёт право сделать вывод, что вещество внутри

ядра ведёт себя подобно жидкости и что модуль твёрдости в самом ядре близок к нулю. В этом направлении в последние годы проведена теоретическая работа советским учёным М. С. Молоденским. Было показано, что меньшее значение коэффициента твёрдости для ядра по сравнению со средним значением коэффициента твёрдости для Земли в целом вполне объясняет отсутствие поперечных сейсмических волн в ядре.

М. С. Молоденский высказал интересные предположения о том, что ядро Земли жидкое и вместе с тем абсолютно твёрдое. Он исследовал при этих допущениях характер и величину приливов на земной поверхности и сравнил их с действительно наблюдаемыми на ней приливами. Результат сравнения показал, что предположение о ядре как об абсолютно твёрдом теле приводит к величинам, явно не согласующимся с реально наблюдаемыми величинами.

Предположение о том, что вещество в ядре жидкое и коэффициент твёрдости его равен нулю, приводит к более реальным величинам. Но и в этом случае не получается полной согласованности. Таким образом, наиболее вероятным выводом будет принятие некоторой твёрдости в ядре Земли, недостаточной, однако, для прохождения через него поперечных волн.

На основании изложенного можно предположить, что с глубины 2 900 км происходит переход в состояние, близкое к жидкому, а с глубины 5 000 км вещество снова приобретает свойства твёрдого тела. Это значит, что коэффициент твёрдости ( $\mu$ ) в центральной части ядра Земли не будет равен нулю.

Для изучения внутреннего строения Земли в последнее время привлекаются явления земного магнетизма. Хорошо известно, что элементы земного магнетизма — склонение, наклонение и сила — не остаются постоянными для каждой точки земной поверхности; они меняются как в течение суток, так и в значительно более длительные сроки. В последнем случае они называются «вековыми вариациями» земного магнетизма. Их период нам точно неизвестен, но, вероятно, он составляет несколько сот лет. Эти вековые вариации настолько значительны, что позволяют обнаружить себя по наблюдениям за небольшой ряд лет.

Природа земного магнетизма и его вековые вариации в точности нам пока ещё неизвестны. Но учёные всё более склоняются к заключению, что причину земного магнетизма следует искать в тех особых свойствах, которые приобретает вещество внутри Земли под влиянием высоких температур и давлений. Можно, например, сделать вероятное допущение, что в земном ядре при переходе вещества из твёрдого состояния в жидкое при некотором предельном значении давления вещество становится электронным проводником. Если допустить, что при этом происходит выделение тепла и конвекционное перемешивание вещества, то образующийся поток создаёт разделение зарядов вокруг земного

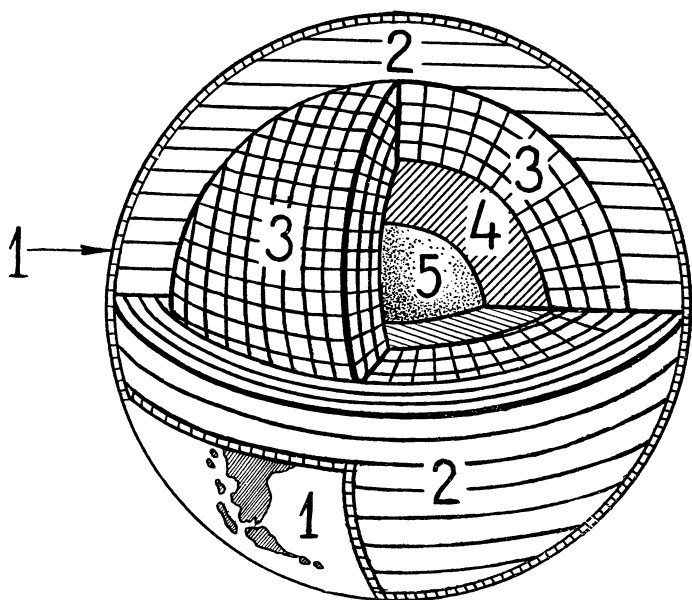
ядра, а вместе с ним и магнитных полей на вращающемся земном шаре.

К этому следует прибавить, что теоретические исследования Ю. Д. Калининым глубины залегания диполя как причины земного магнетизма и его вариаций приводят к значениям, близко совпадающим с глубиной залегания поверхности земного ядра.

## СОВРЕМЕННАЯ СХЕМА ВНУТРЕННЕГО СТРОЕНИЯ ЗЕМЛИ

Итак, каков же итог наших знаний о строении земного шара?

Современное строение Земли есть результат длительного исторического процесса перераспределения вещества внутри Земли, согласно плотностям входящих в неё элементов и более сложных образований, а также процесса изменения состояния вещества



Фиг. 9. Современная схема строения Земли, составленная по сейсмическим данным:

- 1 — земная кора
- 2 — зона тяжёлых магматических пород
- 3 — оболочка ядра
- 4 — ядро
- 5 — внутренняя часть ядра.

под влиянием возрастающей температуры и давления. Эти процессы неизбежно приводят к разделению вещества по его плотности. При этом центральные части Земли должны быть заполнены наиболее тяжёлым веществом, входящим в состав Земли. Самый размер земного ядра, очевидно, тесно связан с количеством

этого тяжёлого вещества внутри Земли или с тем предельным значением давления, при котором изменяются состояние вещества и его плотность. Так как средняя плотность земного шара равна 5,5, а средняя плотность пород, слагающих земную кору, всего только 2,8, то естественно допустить, что вещество внутри Земли обладает плотностью выше средней для всей планеты в целом. Более точные подсчёты показывают, что на границе земного ядра, на глубине 2 900 км, плотность пород — около 5, а несколько глубже она скачком возрастает до 10—11. Это обстоятельство свидетельствует также и о резком изменении состава, а возможно, и состоянии пород при переходе от промежуточного слоя к земному ядру.

Ввиду огромного количества железа и никеля, имеющегося в окружающей нас Вселенной и входящего в состав многих метеоритов, есть основание полагать, что ядро Земли именно и состоит из соединений железа и никеля.

Возможно, что под влиянием высокой температуры и огромных давлений это железо-никелевое соединение находится в особом состоянии, напоминающем по своим упругим свойствам жидкость с коэффициентом твёрдости, равным нулю, и в то же время обладающую очень высокой плотностью. Промежуточный слой, прилегающий непосредственно к ядру, вероятно, состоит из смеси железа и твёрдых силикатных пород.

Оболочка Земли содержит в большей своей части сильно сжатые силикатные породы, которые под влиянием высоких температур и давления приобретают значительную твёрдость и одновременно пластичность.

Наконец, земная кора состоит из силикатных пород преимущественно магматического и осадочного происхождения. Строе-ние Земли по сейсмическим данным приведено на фиг. 9.

Процесс развития земного шара далеко не закончен. Мы не только можем восстановить по геологическим памятникам недавно прошедшие изменения в земной коре, но и являемся свидетелями движений, происходящих на наших глазах, в виде вертикальных перемещений различных участков земной коры, мгновенных смещений земных слоёв, порождающих землетрясения, а также и других типов перемещения в земной коре и в подкоровом веществе. Все эти движения нельзя не рассматривать как отдельные события в дальнейшем ходе исторического развития планеты Земли.

Успехи, достигнутые советской наукой в изучении внутреннего строения Земли, являются залогом того, что именно наши учёные скажут решающее слово в этой области естествознания.

---





★ К ЧИТАТЕЛЯМ ★

Всесоюзное общество по распространению политических и научных знаний просит присылать отзывы об этой брошюре по адресу: Москва, Китайский проезд, 3, Редакционно-издательскому отделу Общества.



Цена 60 коп.

ГОСУДАРСТВЕННЫЕ ЗАЙМЫ СПОСОБСТВУЮТ ДАЛЬНЕЙШЕМУ  
РАЗВИТИЮ НАРОДНОГО ХОЗЯЙСТВА ССЕР

# ПРИБОБРЕТАЙТЕ ОБЛИГАЦИИ

ГОСУДАРСТВЕННОГО  
3% ВНУТРЕННЕГО ВЫИГРЫШНОГО ЗАЙМА!  
ЕЖЕГОДНО ПО ЗАЙМУ ПРОИЗВОДИТСЯ  
ШЕСТЬ ОСНОВНЫХ И ОДИН ДОПОЛНИ-  
ТЕЛЬНЫЙ ТИРАЖ ВЫИГРЫШЕЙ

Основные тиражи выигрышей состоятся  
30 января, 30 марта, 30 мая, 30 июля, 30 сен-  
тября и 30 ноября, дополнительный тираж —  
30 сентября каждого года.

Выигрыши, выпавшие в основных тиражах,  
выплачиваются по облигациям независимо от  
срока их приобретения. Выигрыши, выпавшие  
в дополнительных тиражах, выплачиваются  
по облигациям, приобретенным не менее чем  
за девять месяцев до срока тиража.

Выигрыши по займу установлены в размере:  
100 000, 50 000, 25 000, 10 000, 5 000, 1 000  
и 400 рублей.

**ОБЛИГАЦИИ ЗАЙМА  
ПРОДАЮТСЯ И СВОБОДНО ПОКУПАЮТСЯ  
СБЕРЕГАТЕЛЬНЫМИ КАССАМИ**