



Министерство образования  
Республики Беларусь

БЕЛОРУССКИЙ НАЦИОНАЛЬНЫЙ  
ТЕХНИЧЕСКИЙ УНИВЕРСИТЕТ

---

Кафедра «Горные машины»

# ГОРНЫЕ МАШИНЫ И ОБОРУДОВАНИЕ

Лабораторные работы

Часть 2



Минск  
БНТУ  
2011

Министерство образования Республики Беларусь  
БЕЛОРУССКИЙ НАЦИОНАЛЬНЫЙ ТЕХНИЧЕСКИЙ  
УНИВЕРСИТЕТ

---

Кафедра «Горные машины»

## ГОРНЫЕ МАШИНЫ И ОБОРУДОВАНИЕ

Лабораторные работы

В 2 частях

Часть 2

Анализ параметров горных машин

Минск  
БНТУ  
2011

УДК 622.002.5.004 (075.8)

ББК 33.16я7

Г 69

Составители:

*Г.А. Басалай, Г.В. Казаченко, Г.И. Лютко*

Рецензенты:

*А.А. Кологривко, П.В. Цыбуленко*

Горные машины и оборудование: лабораторные работы: в 2 ч. / сост.:  
Г 69 Г.А. Басалай, Г.В. Казаченко, Г.И. Лютко. – Минск: БНТУ, 2011. –  
Ч. 2: Анализ параметров горных машин. – 46 с.

В издании описаны лабораторные установки и оборудование, а также методика выполнения лабораторных работ, средства регистрации и методы обработки опытных данных. Изложены правила безопасной эксплуатации оборудования, порядок выполнения лабораторных работ и оформления отчетов.

Часть 1 «Взаимодействие рабочих органов машин с горными породами» вышла в свет в 2010 г. в БНТУ.

ISBN 978-985-525-590-2 (Ч. 2)

ISBN 978-985-525-290-1

© БНТУ, 2011

## **ВВЕДЕНИЕ**

Дисциплина «Горные машины и оборудование» является основным профильным курсом при подготовке горных инженеров-механиков. Учебная программа этой дисциплины предусматривает выполнение лабораторных работ по экспериментальному определению ряда величин, входящих в основные теоретические зависимости, используемые при расчетах. В настоящем пособии приводится описание лабораторных установок и оборудования, которые используются при выполнении лабораторных работ, а также порядок выполнения работ и методика обработки опытных данных. Большинство применяемых установок, средств измерений и регистрации опытных данных создано сотрудниками кафедры «Горные машины». Предлагаемое пособие может использоваться при обеспечении дисциплин «Машины и комплексы открытых горных работ» и «Горные машины».

## Лабораторная работа № 1

### **Комбинированный исполнительный орган проходческого комбайна серии ПК**

#### **Цель работы:**

1. Ознакомиться с устройством и принципом действия исполнительного органа проходческого комбайна ПКС-8.
2. Выполнить схему расположения зубков на соосных роторах, бермовых фрезах и отрезных коронках.
3. Провести измерение ширины захвата одного зубка и расчет количества резцов в линии резания на каждом характерном участке забоя.

#### **Проходческие комбайны серии ПК-8 (ПКС-8)**

##### Общие сведения

Комбайны ПК-8МА и ПКС-8М (рисунок 1) предназначены для механизированного проведения в условиях устойчивых боковых пород подготовительных и основных горных выработок арочного сечения с углом наклона до  $\pm 15^\circ$  при подземной разработке калийных руд, солей, гипса, угля и других полезных ископаемых, а также для проведения выработок в малоабразивных породах с коэффициентом крепости до 4 по шкале проф. М.М. Протодяконова.

Комбайн осуществляет отбойку горной массы, выемку ее из забойной камеры и погрузку в транспортные средства, устанавливаемые за комбайном. Приспособлен для работы в комплексе с бункер-перегрузателем и самоходными вагонами, с телескопическим конвейером или с удлиненным перегрузателем и конвейером. Наибольшее распространение на калийных рудниках получили схемы работы комбайна в комплексе с бункер-перегрузателем и самоходными вагонами.

Комбайн ПКС-8М включает следующие основные узлы и агрегаты: роторный исполнительный орган, состоящий из двух соосно расположенных буров (внешний бур и внутренний бур с забурником), привод буров, отгораживающий щит, конвейер, ходовую часть, бермовые фрезы, отрезные коронки, пылеотсасывающую и ороси-

тельную установки, электрооборудование со станцией управления, гидравлическую систему с маслостанцией, маслобаком и пультом управления, скребки бермовых фрез, сцепку и сиденье машиниста. Все агрегаты и узлы смонтированы на ходовой гусеничной тележке, осуществляющей подачу комбайна на забой при работе и перемещение его по выработкам при маневрах.

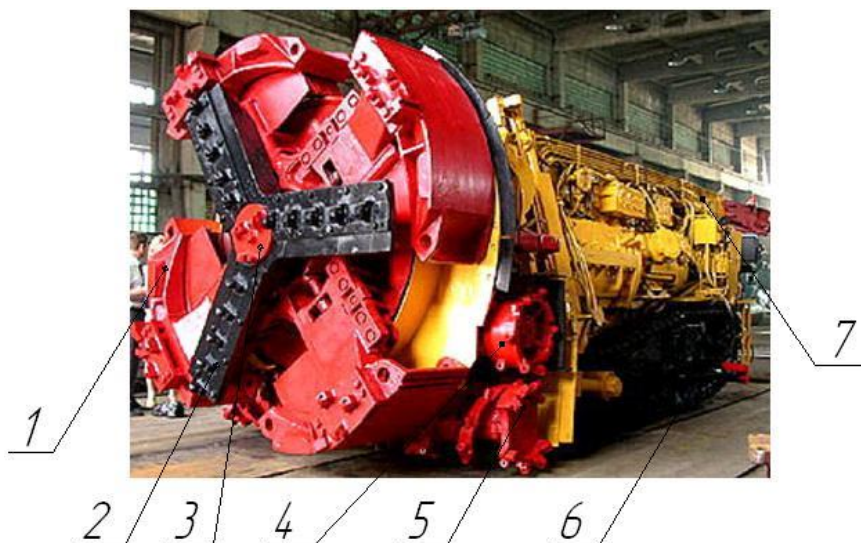


Рисунок 1 – Общий вид проходческого комбайна ПКС-8М:

- 1 – наружный ротор с ковшовым погрузчиком; 2 – внутренний ротор;
- 3 – забурник; 4 – бермовые фрезы; 5 – отрезные коронки;
- 6 – гусеничный движитель; 7 – пульт управления

Разрушение забоя производится резцами, которыми оснащены буры, бермовые фрезы и отрезные барабаны. Буры роторного исполнительного органа пробуривают центральную, круглую часть выработки, а бермовые фрезы и отрезные барабаны придают сечению выработки арочную форму (рисунок 2).

Роторы исполнительного органа (ИО) вращаются в разные стороны, что обеспечивает уравнивание комбайна при работе. Внутренний бур – трехлучевой, имеет в центре забурник. Внешний ротор оснащен четырьмя лучами с ковшами, которые зачерпывают

отбитую горную массу и подают ее через верхнее окно и течку на ленту конвейера комбайна, а также устройствами для установки лучей в транспортное положение.

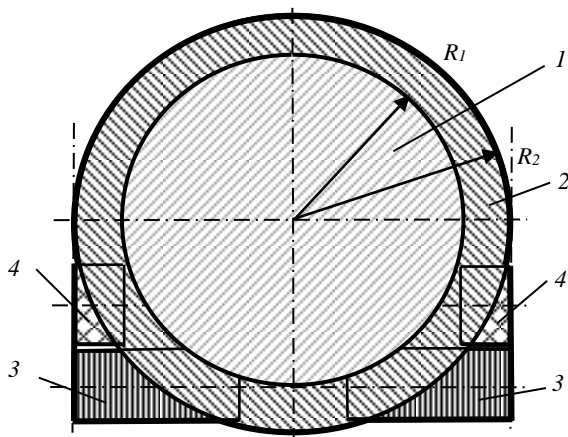


Рисунок 2 – Поперечное сечение выработки:

1 – площадь, обрабатываемая центральным ротором; 2 – соответственно, наружным ротором с ковшами; 3 и 4 – бермовыми фрезами и отрезными коронками

Ленточный конвейер имеет подвижную в вертикальной плоскости хвостовую секцию, что обеспечивает эффективную погрузку горной массы в транспортные устройства, устанавливаемые за комбайном. Подъем или опускание хвостовой секции осуществляется гидроцилиндрами.

Роторы исполнительного органа приводятся от двух электродвигателей через редуктор; бермовые фрезы и отрезные коронки – от электродвигателя через промежуточный редуктор, карданный вал и редуктор бермовых фрез. Привод гусениц ходовой части осуществляется индивидуальными гидродвигателями через редукторы ходового устройства. Для привода ленточного конвейера служит электродвигатель и редуктор. Вентилятор пылеотсасывающей установки с рукавными фильтрами приводится также от электродвигателя.

Схема расположения зубков на комбинированном исполнительном органе комбайна ПКС-8М представлена на рисунке 3.

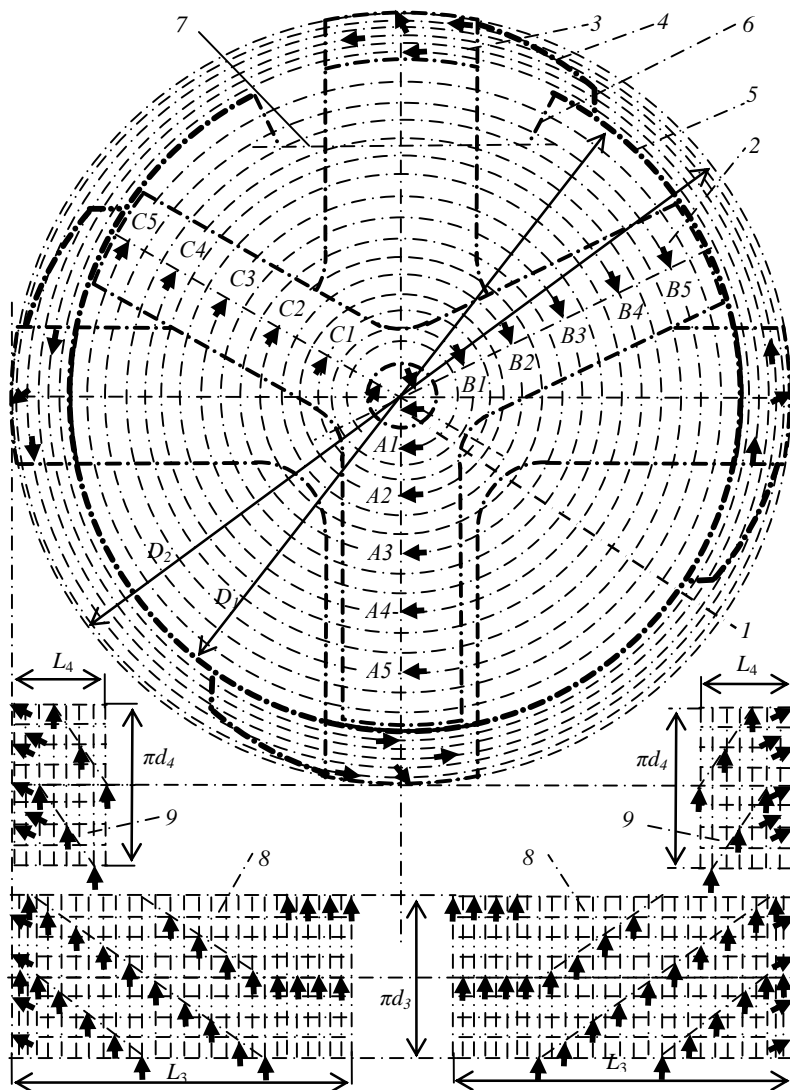


Рисунок 3 – Расположение зубков Д-6-22 на трехлучевом буре, четырехлучевом роторе с ковшами, а также на бермовых фрезях и отрезных коронках соосного исполнительного органа проходческого комбайна ПКС-8М:

- 1 – центральный забурник; 2 – трехлучевой бур; 3 – четырехлучевой ротор; 4 – ковши;  
 5 – цилиндрический кожух; 6 – загрузочная воронка; 7 – рабочая ветвь конвейера;  
 8 – бермовые фрезы; 9 – отрезные коронки



### Порядок выполнения работы и оформления отчета

1. Изучить устройство и принцип действия проходческого комбайна серии ПК, установить расположение и соединение основных частей комбайна.

2. Определить основные параметры комбайна и исполнительного органа по технической характеристике, при необходимости, непосредственными измерениями, и внести результаты в таблицу 1.

Таблица 1 – Основные данные комбайна ПКС-8

№ п/п	Наименование параметра	Ед. изм.	Значение
1	Производительность	т/мин	
2	Масса	кг	
3	Установленная мощность двигателей: привод соосных роторов; привод бермовых фрез, отрезных коронок и маслостанции; привод ленточного конвейера	кВт	
4	Диаметр внутреннего ротора	мм	
5	Диаметр наружного ротора	мм	
6	Диаметр забурника	мм	
7	Бермовых фрез: диаметр / ширина	мм	
8	Отрезные коронки: диаметр / ширина	мм	
9	Параметры гусеницы: ширина / длина опорной части	мм	
10	Ширина ленты конвейера	мм	
11	Количество зубков на исполнительном органе: на внутреннем роторе; на наружном роторе; на одной бермовой фрезе; на одной отрезной коронке; общее количество зубков	шт	

3. Используя данные таблицы 1 и проведя измерения параметров резцов внешнего и внутреннего роторов определить среднее число резцов по формулам

$$z_1 = \frac{n_1 \cdot b_1}{R_1}; \quad (1)$$

$$z_2 = \frac{n_2 \cdot b_2}{R_2 - R_1}, \quad (2)$$

$$z_3 = \frac{n_3 \cdot b_3}{L_3}, \quad (3)$$

$$z_4 = \frac{n_4 \cdot b_4}{L_4}, \quad (4)$$

где  $z_1, z_2, z_3, z_4$ , – среднее число резцов в линиях резания внутреннего и наружного роторов;

$b_1, b_2, b_3, b_4$  – ширина захвата соответствующих резцов;

$n_1, n_2, n_3, n_4$  – число резцов на внутреннем и наружном роторах, бермовых фрезах и отрезных коронках соответственно.

Результаты внести в таблицу 2.

Таблица 2 – Результаты определения среднего числа резцов в линиях резания

$n_1$	$b_1$	$z_1$	$n_2$	$b_2$	$z_2$	$n_3$	$b_3$	$z_3$	$n_4$	$b_4$	$z_4$

## Лабораторная работа № 2

### **Планетарный исполнительный орган проходческо-очистного комбайна «Урал-10 (20)А»**

#### **Цель работы:**

1. Изучить особенности конструкции проходческо-очистного комбайна со сдвоенным планетарным исполнительным органом.
2. Выполнить расчет кинематических параметров привода дисковых фрез.

#### **Описание опытной установки**

Комбайн «Урал-10А», представленный на рисунке 4, *а, б*, состоит из сдвоенного исполнительного органа планетарного типа, разрушающего забой двумя парами резовых дисков, верхнего отбойного устройства, оформляющего кровлю выработки и бермового органа с боковыми фрезами и шнеками, служащими для выравнивания почвы и подрезки углов выработки, гусеничного хода, осуществляющего перемещение комбайна на рабочих и маневровых режимах.

Для подбора отбитой руды и передачи ее в транспортные средства служат: шнек, боковые фрезы и конвейер, выполненный в виде рамы комбайна, внутри которой размещена скребковая цепь.

Хвостовая часть конвейера имеет возможность поворачиваться в горизонтальной и вертикальной плоскостях.

Комбайн оборудован электрической и гидравлической системами, а также средствами пылезащиты и бурения шпуров под анкерные крепления выработок.

Синхронизация переносного вращения обеих пар резовых дисков осуществляется за счет жесткой кинематической связи через общий привод переносного вращения.

Исполнительный орган через платформу закреплен на раме конвейера. Бермовый орган выполнен в виде шнека и двух боковых фрез с приводами, корпуса которых закреплены на передней раме конвейера.

Отбойное устройство, выполненное в виде барабана с резцами и индивидуального электромеханического привода, расположено между редукторами рабочего органа и закреплено на них. В рабо-

чем положении отбойное устройство удерживается двумя гидроцилиндрами, закрепленными через основание на платформе.

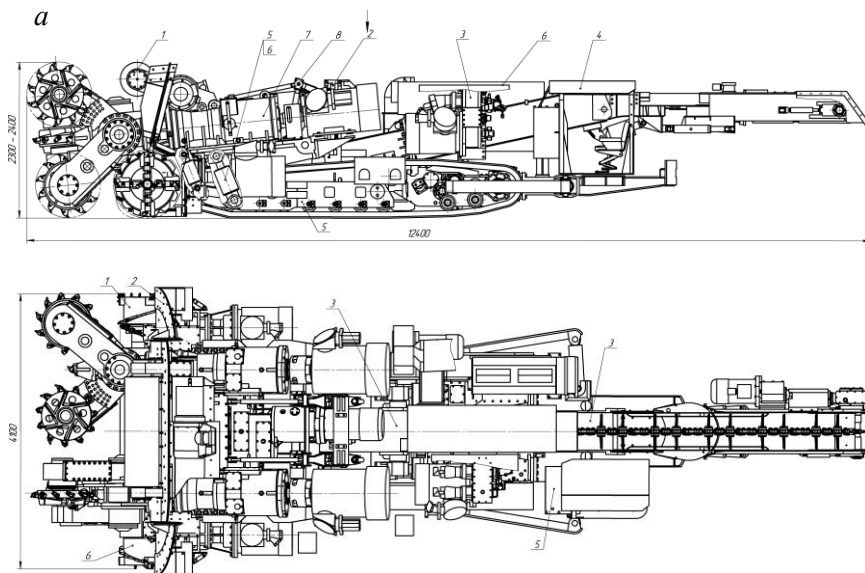


Рисунок 4,а

б

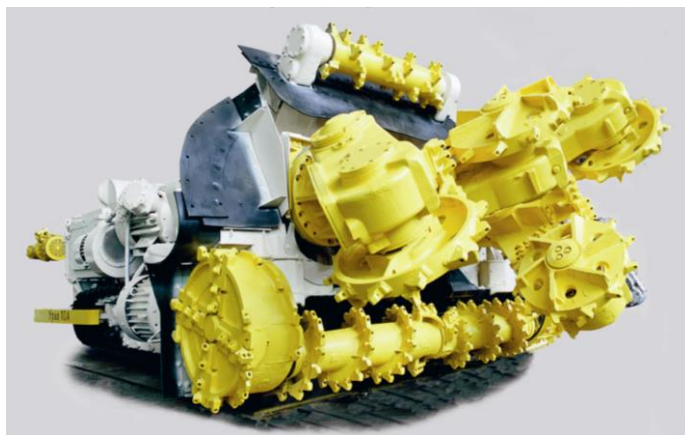


Рисунок 4: а – Принципиальная схема комбайна «Урал-10(20)»;  
б – Общий вид комбайна «Урал-10А»

Для бурения шпуров под анкерные крепления на комбайне установлена бурильная установка, оснащенная двумя гидромоторами. Комбайн имеет два электрических пульта управления: местный, установленный в кабине машиниста и вынесенный, позволяющий отключать и включать подачу комбайна из места, не поражаемого продуктами выброса и производить аварийное отключение напряжения, а также гидравлический пульт управления в кабине машиниста.

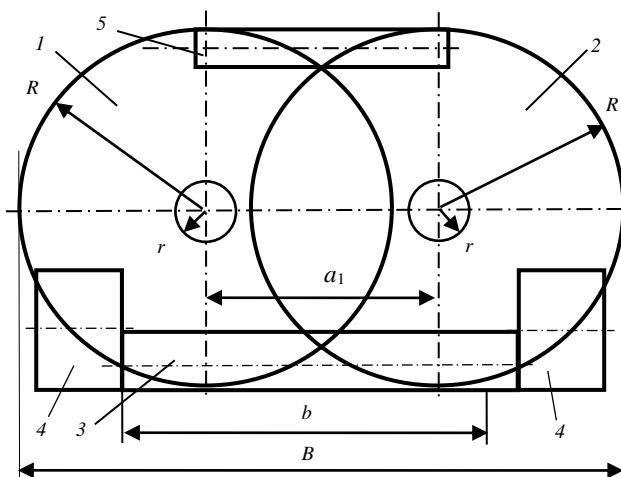


Рисунок 5 – Поперечное сечение выработки:

- 1 и 2 – площади, обрабатываемые парами правых и левых дисковых фрез;
- 3, 4 и 5 – соответственно, нижней центральной, двумя бермовыми и верхней оформляющими шнек-фрезами

Привод исполнительного органа проходческо-очистного комбайна «Урал-10А» (рисунке 6) обеспечивает относительное и переносное вращение четырьмя режущими дисками 1. Он включает в себя три кинематические цепи. Первая и вторая кинематические цепи состоят из одинаковых элементов привода левого и правого исполнительного органа, последовательно соединенных между собой: электродвигатель 2, редуктор 3 относительного вращения режущих дисков 1 левого и правого исполнительного органа, промежуточный вал 4, раздаточный редуктор 5 с двумя рукоятями 6 и режущими дисками 1.

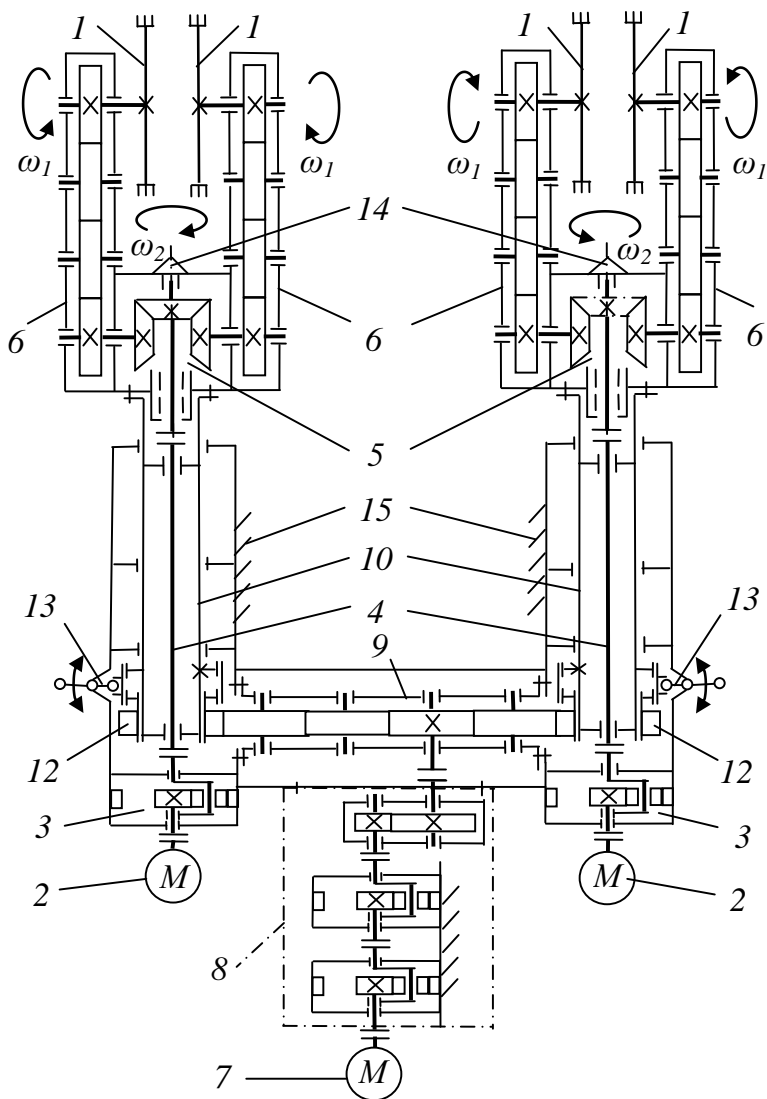


Рисунок 6 – Кинематическая схема привода дисковых фрез  
спаренного планетарного исполнительного органа

Третья кинематическая цепь включает электродвигатель 7, редуктор 8 переносного вращения режущих дисков 1, распределительный

редуктор 9 переносного вращения и полый вал 9. Промежуточные валы 4 и полые валы 10 левого и правого исполнительного органа установлены между собой соосно. На передних торцах полых валов 10 закреплены корпуса раздаточных редукторов 5 относительного вращения режущих дисков 1. С другой стороны на полых валах 10 установлены свободно зубчатые колеса 12 с муфтами управления 13. На корпусах раздаточных редукторов 5 установлены забурники 14 с резцами. Редуктор 8 переносного вращения состоит из двухступенчатой планетарной передачи типа 2К-Н /2/ и одноступенчатого цилиндрического редуктора с общим передаточным числом  $i = 42$ .

### Траектории резцов

Резцы дисков совершают сложное движение, складывающееся из относительного (вращение  $\omega_\phi$  резового диска относительно своей оси) и переносного (вращение  $\omega_p$  дисков относительно оси редуктора исполнительного органа и поступательная скорость  $v_n$  вместе с комбайном) движений.

В результате такого движения разрушение массива производится «косым» резанием (рисунок 7), что несколько снижает удельные затраты энергии на выемку полезного ископаемого. Траектории резцов представляют собой винтовые линии на поверхности растянутого вдоль главной оси тора (рисунки 8 и 9).

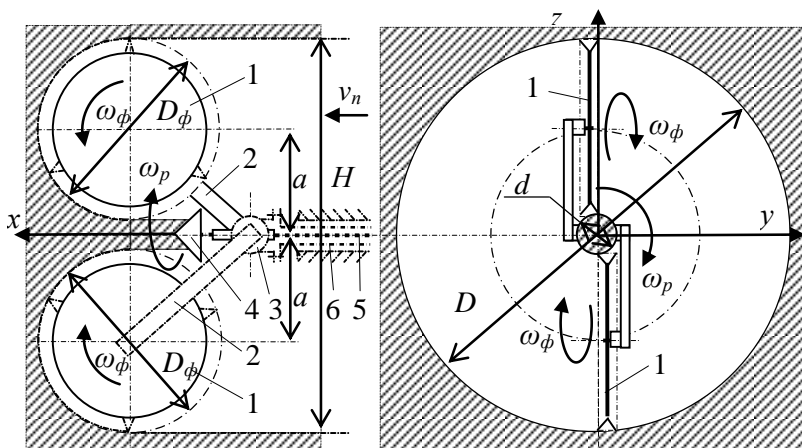


Рисунок 7 – Принципиальная схема работы планетарного исполнительного органа

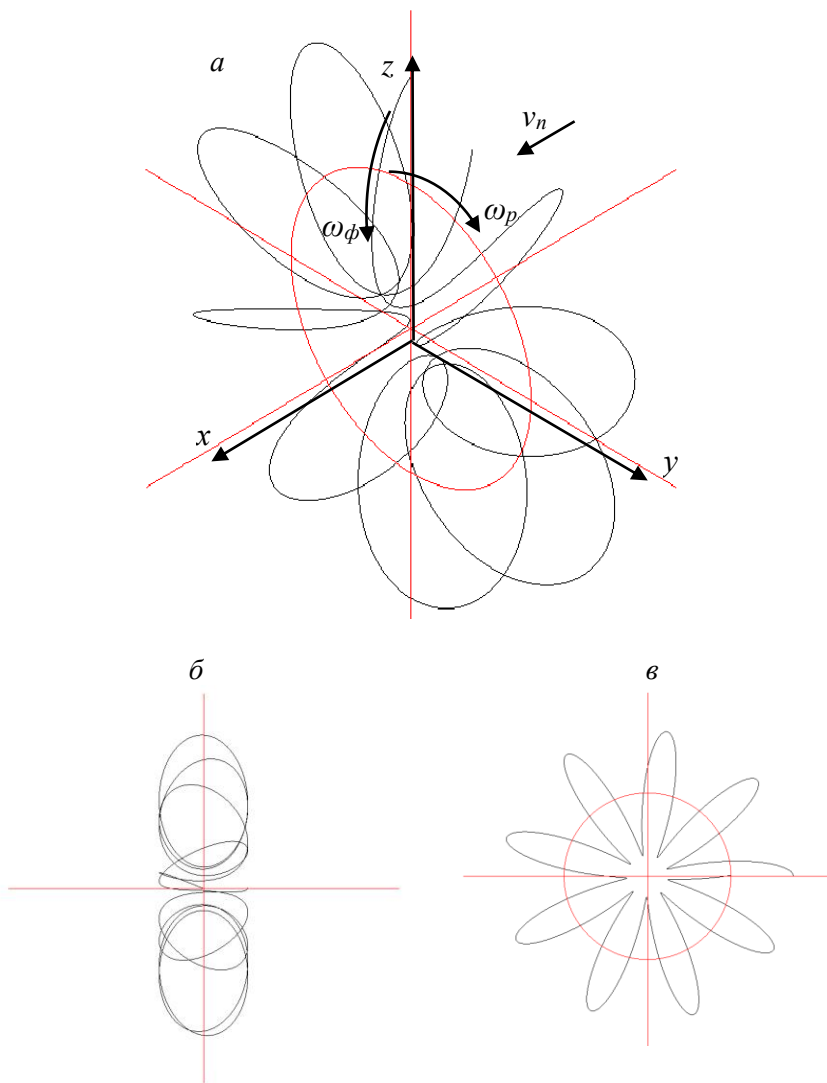


Рисунок 8 – Траектория одного резца дисковой фрезы планетарного исполнительного органа:  
*a* – аксонометрия; *б* – вид сбоку (продольная плоскость комбайна);  
*в* – фронтальная проекция



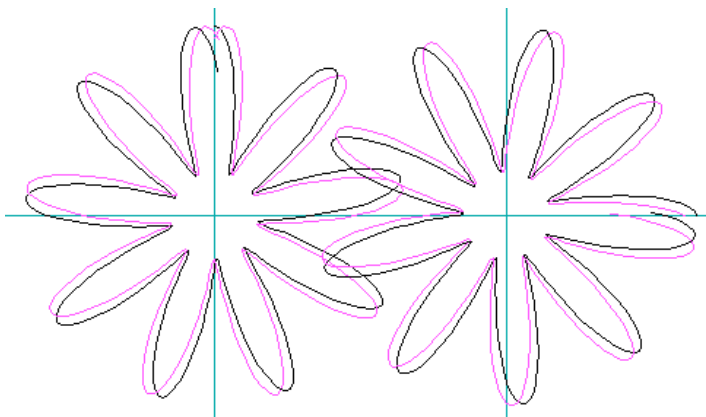


Рисунок 9 – Траектории резцов двух дисковых фрез  
спаренного исполнительного органа

### Порядок выполнения работы и обработки данных

1. Изучить устройство комбайна «Урал-10» и принцип действия планетарно-дискового исполнительного органа.
2. Определить основные параметры комбайна «Урал-10» и заполнить таблицу 3.

Таблица 3 – Основные параметры проходческо-очистного  
комбайна «Урал-10»

№ п.п.	Наименование параметра	Един. изм.	Значение
1	Производительность	т/мин	
2	Площадь сечения выработок	м <sup>2</sup>	
3	Размеры сечения выработок: ширина высота	м м	
4	Суммарная установленная мощность	кВт	
5	двигателей	шт	
6	Число двигателей	кг	
7	Масса эксплуатационная		

## Конструктивные особенности гусеничного хода проходческого комбайна

### Цель работы:

1. Ознакомиться с конструкцией гусеничного движителя комбайна ПКС-8 и измерить его геометрические параметры на лабораторной установке.
2. Выполнить принципиальную схему привода гусеницы, составить таблицу с основными данными по зубчатым колесам и рассчитать кинематические параметры.
3. Определить тяговое усилие, создаваемое на гусеничных лентах в транспортном и рабочем режиме подачи комбайна.

### Гусеничный движитель комбайна ПКС-8

Движитель комбайна предназначен для подачи комбайна на забой во время проходки выработки, отгона комбайна из выработки и для осуществления маневров машиной. Движитель состоит из рамы комбайна, гусеничных тележек (правой и левой), привода.

Рама комбайна выполнена в виде жесткой сварной конструкции, на опорах которой установлены оси цапф редуктора привода роторного исполнительного органа. В передней части рамы предусмотрены шарнирные опоры для крепления гидроцилиндров подъема исполнительного органа. На цапфах, запрессованных в корпус рамы с правой и левой сторон, закреплены корончатыми гайками правая и левая гусеничные тележки.

Гусеничные тележки представляют собой самостоятельные сборочные механизмы с индивидуальным гидроприводом от гидродвигателей.

Редуктор правой (левой) гусеницы (рисунок 10) служит для привода гусеничной цепи. Привод редуктора осуществляется гидромотором  $M$ , который позволяет плавно изменять скорость подачи комбайна. Крутящий момент  $M$  от гидромотора через зубчатую муфту  $1$  передается валу  $2$ , на котором на игольчатых подшипниках свободно вращаются шестерни  $3$  и  $4$ , выполненные заодно с зубчатыми полумуфтами. Обойма  $5$  зубчатой полумуфты, вращаясь совместно

с валом 2, и связанной с ним вилкой с сухарями, может перемещаться на валу и входить в зацепление с полумуфтами шестерен 3 или 4, обеспечивая включение рабочей или маневровой скорости перемещения комбайна.

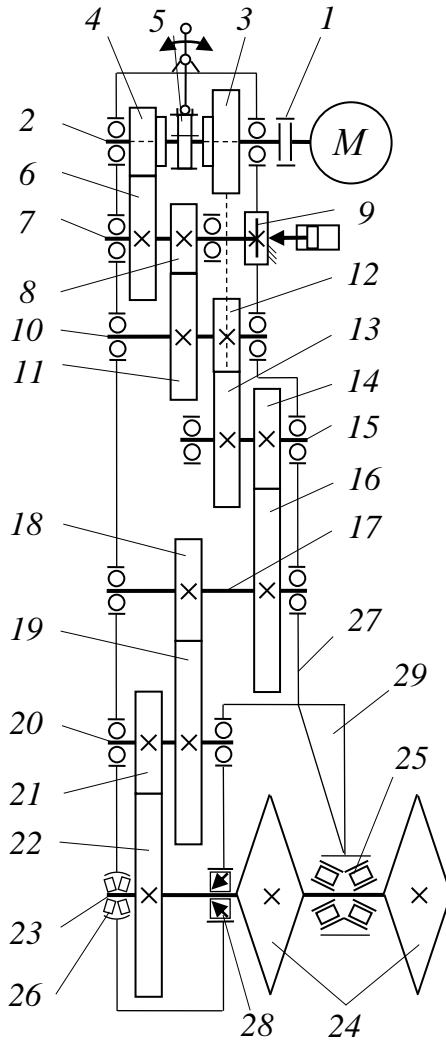


Рисунок 10 – Принципиальная схема привода гусеницы проходческого комбайна

При включении рабочей скорости подачи комбайна крутящий момент от гидромотора *M* передается ведущим звездочкам *24* гусеничной ленты через шесть ступеней зубчатых передач (*4–6*, *8–11*, *12–13*, *14–16*, *18–19* и *21–22*), а при маневровой – через четыре ступени передач (*3–13*, *14–16*, *18–19* и *21–22*).

Редуктор имеет один горизонтальный разъем и состоит из корпуса и крышки, соединенных между собой болтами и корончатыми гайками. Крышка фиксируется от сдвига двумя штифтами. На крышке закреплен механизм переключения скоростей.

Выходной вал *23* редуктора установлен со стороны звездочек *24* на сдвоенном коническом роликоподшипнике *25*, а с противоположной стороны – на сферическом сдвоенном роликоподшипнике *26*. Осевые усилия от приводных звездочек воспринимаются подшипником *25*.

Зубчатые колеса *6*, *11*, *13* и *16* насажены на соответствующие валы на шпонках, а *19*, *21* и *22* – на шлицах.

Механизм переключения скоростей расположен на крышке корпуса редуктора и состоит из корпуса, валика, вилки с сухарями и гидроцилиндра. При перемещении поршня гидроцилиндра шток отклоняет вилку от нейтрального положения в ту или другую сторону. Крайние положения поршня гидроцилиндра фиксируются шариковым фиксатором. Валик вилки имеет четырехгранный хвостовик, что позволяет при необходимости управлять механизмом переключения вручную. Сухари вилки входят в кольцевую проточку обоймы зубчатой муфты редуктора.

В редукторы гусениц встроены тормоза, предназначенные для торможения гусениц комбайна во избежание самопроизвольного сползания комбайна под уклон под действием собственной массы при отключении электродвигателей насосов. Тормоз *9* состоит из кулачковой полумуфты, насаженной на шпонке в стакан корпуса редуктора. Под действием пружины полумуфта перемещается вдоль стакана, входит в зацепление с полумуфтой, насаженной на шпонке на вал-шестерню, и затормаживает привод редуктора в случае отключения электродвигателей насосов. Растормаживание происходит под действием поршня, со штоком которого связана полумуфта. Гидроцилиндр и стакан совместно закреплены на корпусе редуктора. При одновременной подаче масла к гидромотору и в цилиндр происходит срабатывание тормоза. Рабочее сжатие пружины регулируется гайкой и контргайкой.

## Расчетные зависимости и порядок выполнения работы

### 1. Основные расчетные формулы

Анализ конструкции гусеничного хода и привода гусениц, а также определение основных параметров производится на лабораторном образце проходческого комбайна ПКС-8 с использованием инструкции по эксплуатации машины. Гусеничный ход должен обеспечивать необходимые для подачи на забой исполнительных органов тяговые усилия, допустимые значения давлений комбайна на почву выработки, а также маневренные качества для работы в стесненных условиях. Давление на почву выработки определяется при горизонтальном положении комбайна по формуле

$$p = \frac{P_z}{2 \cdot a \cdot b}, \quad (5)$$

где  $P_z \cong m \cdot g$  – сила нормального давления комбайна на почву выработки;

$a, b$  – длина и ширина опорной ветви гусеницы;

$m$  – эксплуатационная масса комбайна.

Величина нормальной нагрузки комбайна на опорное основание включает не только силу тяжести машины, но также и вес породы в ковшах внешнего бура и на ленточном конвейере. Однако эти веса малы по сравнению с силой тяжести комбайна. Поэтому для реальных расчетов можно с некоторым запасом принимать  $P_z = 10 \cdot m$ .

Тяговое усилие гусеничных цепей при рабочем режиме комбайна уравнивает силу сопротивления подачи исполнительного органа на забой, сопротивление передвижению комбайна и крюковое усилие со стороны бункера-перегрузателя

$$P_c = P_n + P_k + P_{кр}, \quad (6)$$

где  $P_n$  – сила сопротивления подаче;

$P_k$  – сила сопротивления движению комбайна;

$P_{кр}$  – крюковое усилие.

Эти силы определяются по формулам

$$P_n = k_n \left( \frac{v_2 \cdot N_1}{R_1 \cdot \omega_1} + \frac{v_2 \cdot N_2}{\omega_2 \sqrt{R_1^2 + R_2^2}} + \frac{N_3}{R_3 \cdot \omega_3} + \frac{N_4}{R_4 \cdot \omega_4} \right), \quad (7)$$

$$P_k = 2(\mu + k)p \cdot a \cdot b + (m + m_n)g \cdot \sin \varphi, \quad (8)$$

$$P_{kp} = (m_{\sigma} + m_{n\sigma}) \cdot g \cdot (\mu_{\sigma} \cdot \cos \varphi + \sin \varphi), \quad (9)$$

где  $N_1, N_2, N_3, N_4$  – соответственно мощности для разрушения массива центральным буром, внешним буром, бермовыми фрезами, отрезными коронками;

$R_1, R_2, R_3, R_4$  – радиусы центрального бура, внешнего бура, бермовых фрез и отрезных коронок, соответственно;

$\omega_1, \omega_2, \omega_3, \omega_4$  – угловые скорости вращения соответствующих органов разрушения;

$k_n$  – коэффициент пропорциональности между силами сопротивления подаче и резания;

$\mu$  – коэффициент сопротивления деформации почвы выработки;

$k$  – коэффициент, учитывающий потери в гусеничном обводе;

$m_n$  – масса породы на комбайне;

$m_{\sigma}$  – масса бункера-перегрузателя;

$m_{n\sigma}$  – масса породы в бункере перегрузателя.

$\varphi$  – угол подъема выработки.

## 2. Порядок выполнения и оформление отчета.

Работа выполняется в следующем порядке:

– изучается конструкция гусеничного хода комбайна ПКС-8 и выполняется кинематическая схема привода ведущих звездочек;

– измеряются размеры гусеничного хода и вносятся в таблицу 4;

– в таблицу 4 заносятся исходные данные для определения тягового усилия гусеничных лент;

– определяются давление на почву выработки и тяговое усилие гусеничных лент.

Таблица 4 – Результаты измерений и вычислений

№ п/п	Параметры комбайна и бункера-перегрузателя	Значения	Измеренные и расчетные величины
1.	Масса комбайна, кг		$a=$
2.	Масса бункера-перегрузателя, кг		$b=$
3.	Масса породы на комбайне, кг		
4.	Масса породы в бункере, кг		$P_z=$
5.	Мощности, кВт:		
	$N_1$		$P_n=$
	$N_2$		
	$N_3$		$P_k=$
	$N_4$		
6.	Радиусы, м:		$P_{kp}=$
	$R_1$		
	$R_2$		
	$R_3$		
	$R_4$		
7.	Угловые скорости, рад/с:		
	$\omega_1$		
	$\omega_2$		
	$\omega_3$		
	$\omega_4$		
8.	Коэффициенты:		
	$\mu$		
	$k$		
	$\mu_b$		
	$k_n$		
9.	Угол $\varphi$ подъема выработки, град		

## Лабораторная работа № 4

### Конструктивные особенности колесного движителя шахтного самоходного вагона 5BC-15

#### Цель работы

1. Ознакомиться с конструкцией самоходных вагонов и приводом их исполнительных механизмов.
2. Определить основные параметры вагона.

#### Описание конструкции самоходного вагона 5BC-15

Вагон (рисунок 11) предназначен для безрельсовой транспортировки челночным способом калийной руды на рудниках месторождения солей, а также горной массы и полезных ископаемых с плотностью в разрыхленном состоянии  $1,25 - 1,35 \text{ т/м}^3$  в подземных рудниках и шахтах в опасных по газу метану горных выработках с минимальными размерами 3 м по ширине и 2,4 м по высоте.



Рисунок 11 – Вагон самоходный 5BC15M

Вагон применяется в проходческих и проходческо-очистных комплексах совместно с комбайнами ПК-8МА, «Урал 10А», «Урал 20А»,



«Урал 60А», «Урал 70», 4ПП-2СМ, бункерами перегружателями типа БП-14А (БП-3А), вагонами типа ВС17, БелАЗ, погрузочными машинами типа ПНБ и ППМ и является средством призабойного транспорта.

Таблица 5 – Техническая характеристика самоходного вагона 5ВС15М

№ п/п	Наименование параметра	Ед.изм.	Значение
1	Грузоподъемность	т	15
2	Скорость движения, максимальная	км/ч	9
3	Вместимость кабельного барабана	м	180
4	Радиус поворота по наружному габариту, минимальный	м	8,5
5	Дорожный просвет, не менее	мм	220
6	Привод		электрический
7	Ток		переменный
8	Напряжение	В	660
9	Преодолеваемый уклон, максимальный	град.	15
10	Габаритные размеры: Длина / ширина / высота	мм	8200/2500/1750
11	Масса эксплуатационная: для калийных рудников для угольных шахт	кг	16500 17500

Вагон работает в следующих условиях:

– почва выработки – каменная или калийная соль, толщина слоя штыба до 100 мм, неровности почвы (выступы) до 100 мм.

– гранулометрический состав транспортируемого материала 0–50 мм (до 96% по объему), наибольший размер куска до 150 мм.

Номинальное значение климатических факторов по ГОСТ 15150–69, для которых предназначен вагон: климат – умеренный (У), температура окружающей среды – от +5°С до +35°С, категория размещения – 5.

Вагон выпускается в двух модификациях: для калийных рудников и угольных шахт.

Исполнение электрооборудования – взрывозащищенное, напряжение 660 В.

В модификации для угольных шахт в конструкцию внесен ряд изменений:

- применена круглозвенная цепь 18×64 с разрушающей нагрузкой до 40 т.с. (400 кН);
- скребки конвейера выполнены кованными;
- усилено днище и направляющие для цепи конвейера;
- установлены «отбойники» на левом и правом бортах для предотвращения пересыпания мелких фракций угля;
- над кабиной установлен защитный козырек;
- конструкция кузова предусматривает возможность его разборки на ряд частей, максимальные размеры и масса которых 5425××2128×505 мм; 1335 кг.;

Привод хода оснащен двумя трехскоростными двигателями; все колеса приводные и управляемые. Передний мост балансирный, задний крепится к раме болтами. Рулевое управление с гидроусилителем на базе «гидро руля».

Вагон оборудован тремя тормозными системами: рабочей, стояночной и аварийной. Рабочие тормоза установлены во всех колесах. Привод этих тормозов гидравлический. Стояночные тормоза установлены на выходных валах редукторов хода. Тормоза нормально-замкнутого типа. Исполнительным органом являются гидроцилиндры с пружинным замыканием. Аварийная тормозная система – одновременное задействование рабочих и стояночных тормозов.

Привод скребкового конвейера – двухскоростной двигатель. Цепь конвейера в модификации вагона для калийных шахт типа P2-80-290 с разрушающей нагрузкой до 29 т.с. Вместимость кабельного барабана – 180 м. Привод кабельного барабана от гидродвигателя; намотка кабеля – автоматическая. Кабина водителя двухпозиционная, с откидными сидениями.

### **Определение конструктивных параметров вагона.**

1. Давление колес на почву выработки определяется расчетным путем

$$p = \frac{P_z}{F_k}, \quad (10)$$

где  $P_z$  – нагрузка на колесо;  
 $F_k$  – площадь пятна контакта.  
 Средняя нагрузка на колесо

$$P_{1z} = \frac{1}{n} (m_g + m_n) g, \quad (11)$$

где  $n$  – число опорных колес;  
 $m_g$  – масса вагона;  
 $m_n$  – грузоподъемность вагона.  
 Площадь пятна контакта

$$F_k = \pi \cdot a_k \cdot b_k, \quad (12)$$

где  $a_k, b_k$  – длина и ширина пятна контакта.  
 Длина пятна контакта

$$a_k = 2\sqrt{r_{kc}^2 + (r_{kc} - h_k)^2}, \quad (13)$$

где  $r_{kc}$  – свободный радиус колеса;

$h_k = \frac{P_z}{C_z}$  – радиальная деформация шины;

$C_z$  – радиальная жесткость шины.

Самоходные вагоны, как и все горные машины для подземных работ, выполняют свои функции в очень стесненных по габаритам условиях, что накладывает жесткие требования по маневренным качествам. Поэтому самоходные вагоны с колесной формулой 4×4 снабжены всеми поворотными колесами (рисунок 12). Радиус поворота вагона определяется по формуле

$$R = \frac{a}{2} \operatorname{tg} \alpha_n, \quad (14)$$

где  $\alpha_n$  – средний угол поворота колес одной оси.

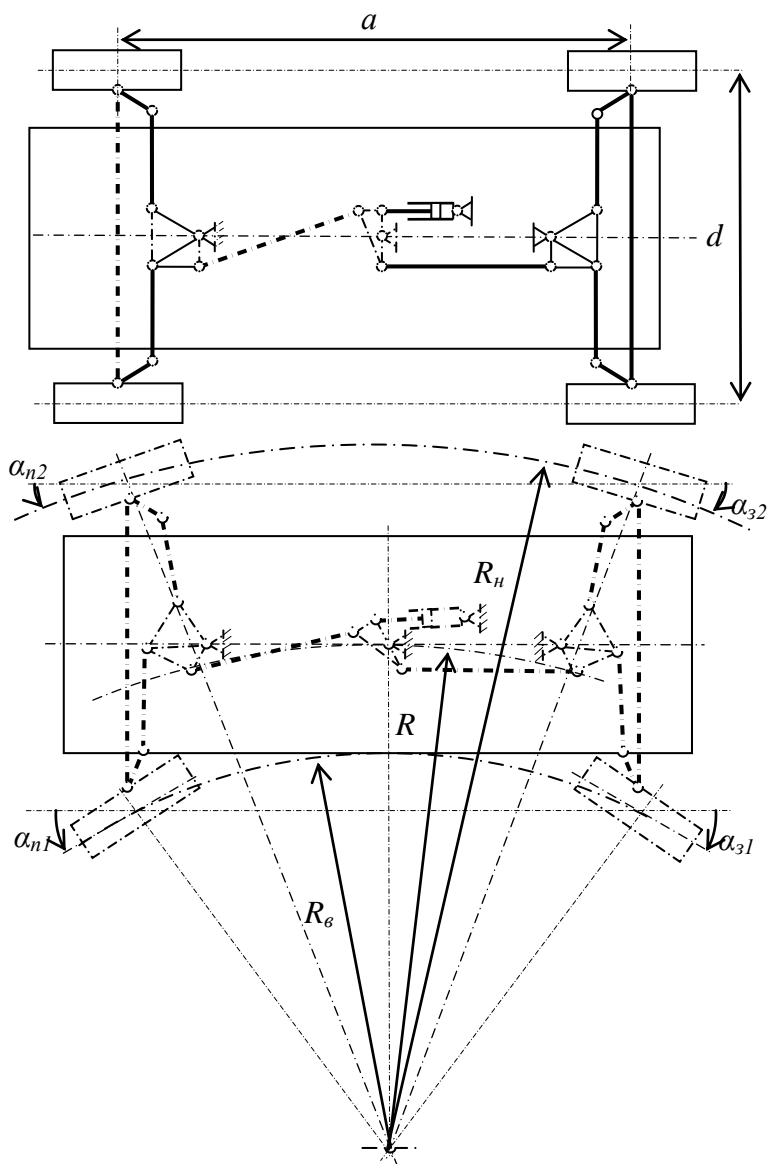


Рисунок 12 – Схема работы рулевого механизма самоходного вагона 5BC-15

## Порядок выполнения работы и оформления отчета

1. Изучить конструкцию самоходного вагона ВС-15 и его технические данные.
2. По исходным данным, заданным преподавателем, определить радиус поворота и среднее давление колес на почву выработки.
3. Результаты работы внести в таблицу 6.

Таблица 6

№ п/п	Наименование параметра	Един. изм.	Значение	Примечание
1	Грузоподъемность	кг		
2	Масса вагона	кг		
3	Угол поворота колес: забегающего борта отстающего борта	град		
4	Среднее давление на почву	кПа		
5	Радиус поворота	м		

## Лабораторная работа № 5

### Очистные комбайны для подземных разработок полезного ископаемого широкими лавами

#### Цель работы:

1. Изучить конструктивные особенности и классификационные признаки очистных комбайнов;
2. Выполнить принципиальную схему бесцепной системы перемещения комбайна серии *CL 300* или *EW 200/230* и определить его рабочую скорость подачи.

#### Описание очистных комбайнов

**Очистной комбайн** – комбинированная горная машина (рисунок 13), предназначенная для работы в очистных забоях путем одновременного отделения полезного ископаемого от массива пласта и погрузки его на транспортирующую машину. Современные очистные комбайны монтируются на ставах забойных конвейеров.



Рисунок 13 – Очистной комбайн EW 200/230

Очистной комбайн (ОК) включает:

- исполнительный орган (ИО), разрушающий (отделяющий от массива) полезное ископаемое и грузящий его на забойный конвейер;
- механизм подачи для перемещения комбайна вдоль линии очистного забоя;
- привод, состоящий из электродвигателей, основных и поворотных редукторов, передающих крутящий момент от двигателей на валы исполнительных органов;
- опоры скольжения для перемещения;
- система принудительного охлаждения элементов привода;
- система пылеподавления в рабочей зоне;
- система управления (ручного или автоматического комбайном).

### ***Очистные комбайны классифицируются:***

1. по мощности разрабатываемого пласта:
  - для тонких ( $H_{пл} < 1,2$  м),
  - для средних ( $1,2 \leq H_{пл} \leq 2,5$  м),
  - для мощных ( $H_{пл} > 2,5$  м);
2. по углу падения пласта:
  - для пологих и пологонаклонных до  $35^\circ$ ,
  - для крутонаклонных ( $35^\circ - 45^\circ$ );
  - для крутых (от  $45^\circ$  до  $90^\circ$ );
3. по ширине захвата ИО:
  - узкозахватные до 1 м (0,5; 0,63; 0,8; 0,9),
  - широкозахватные более 1 м ( $\approx 1,5$ ; 1,6);
4. По исполнению рабочего органа:
  - шнековый,
  - барабанный,
  - корончатый,
  - дисковый,
  - цепной,
  - комбинированный;
5. По системам перемещения:
  - с гибкими тяговыми органами (цепь, канат),
  - бесцепные системы перемещения БСП,
  - гусеничные;
6. По источникам питания:
  - электрический, гидравлический, пневматический.

Исполнительные органы современных очистных комбайнов в своем большинстве представляют собой режущие шнеки, т.е. шнеки, оснащенные по наружной поверхности витков резцами.

В простейшем варианте ОК исполнительный орган состоит из одного режущего шнека. Однако для разработки мощных пластов, а также при селективной выемки полезного ископаемого широко применяются двух- и трехшнековые комбайны.

Основным преимуществом исполнительного органа шнеко-фрезерного типа является то, что в достаточно простом по конструкции устройстве одновременно выполняются две технологические операции – разрушение пласта полезного ископаемого и его погрузка на забойный конвейер. Вместе с тем, шнек-фрезы имеют и существенный недостаток – переменная толщина стружки, снимаемая каждым резцом во время его контакта с забоем.

### **Теоретические основы кинематики**

#### **1. Привод исполнительного органа**

При работе шнек-фрезы полным диаметром максимальная толщина стружки определяется по формуле

$$h_{\max} = \frac{v_n \cdot 2\pi}{\omega \cdot z}, \quad (15)$$

где  $v_n$  – скорость подачи шнек-фрезы на забой;

$\omega$  – угловая скорость вращения шнек-фрезы;

$z$  – число резцов в линии резания.

Число резцов в линии резания может определяться различными методами. Наиболее рационально определять этот показатель по формуле, предложенной Ф.А. Опейко

$$z = \frac{b \cdot m}{B}, \quad (16)$$

где  $b$  – ширина захвата одного резца;

$m$  – общее число резцов на цилиндрической поверхности шнек-фрезы;

$B$  – общая ширина захвата шнек-фрезы.



Ширина  $b$  захвата каждого резца зависит как от формы резца, так и от свойств породы (имеется в виду фактическая ширина бороздки, образующейся после прохода резца).

Средняя глубина резания (средняя толщина стружки, снимаемая резцом) определяется выражением

$$h_{cp} = \frac{2}{\pi} h_{max} = \frac{4 \cdot v_n}{\omega \cdot z}. \quad (17)$$

Так как средняя толщина стружки значительно влияет на энергоёмкость процесса выемки породы, то для снижения энергоёмкости имеет большое значение рациональный выбор величин  $v_n$ ,  $\omega$  и  $z$ .

Угловая скорость вращения шнек-фрезы определяется угловой скоростью двигателя и передаточным отношением трансмиссии привода шнек-фрезы, одна из принципиальных схем которого представлена на рисунке 15, по формуле

$$\omega = \frac{\pi \cdot n_1}{30 \cdot i_1}, \quad (18)$$

где  $n_1$  – частота вращения вала двигателя, мин<sup>-1</sup>;  
 $i_1$  – передаточное отношение трансмиссии.

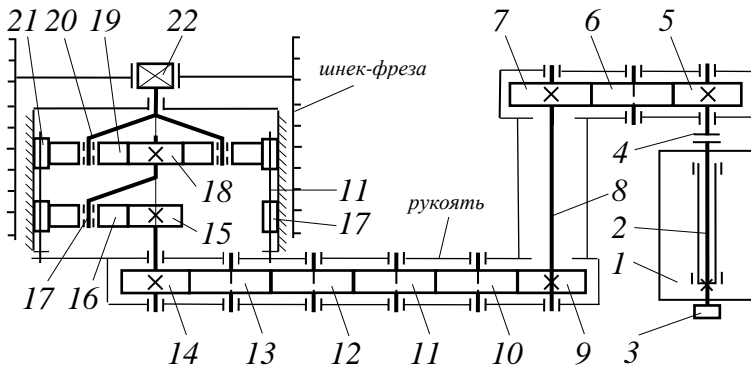


Рисунок 14 – Кинематическая схема привода шнек-фрезы очистного комбайна CL 300

## 2. Система подачи

Систему перемещения образуют три составные части: гибкий тяговый или жесткий опорный орган (рейка), механизм перемещения и удерживающие устройства.

Механизм перемещения, как правило, *встроенный* в корпусе ОК, а не вынесенный. При этом механизм перемещения и его ведущий элемент (звездочка, зубчатое колесо, канатный барабан) движется вместе с комбайном, а тяговый или опорный орган (цепь, рейка, канат) – неподвижен. *Вынесенные* системы перемещения применяются только в очистных узкозахватных комбайнах, работающих на тонких пластах.

Наиболее современные – *бесцепные системы перемещения (БСП)*. В них тяговая цепь заменена жесткой направляющей в виде зубчатой (рисунок 15, *а*) или цевочной рейки (рисунок 15, *б*).

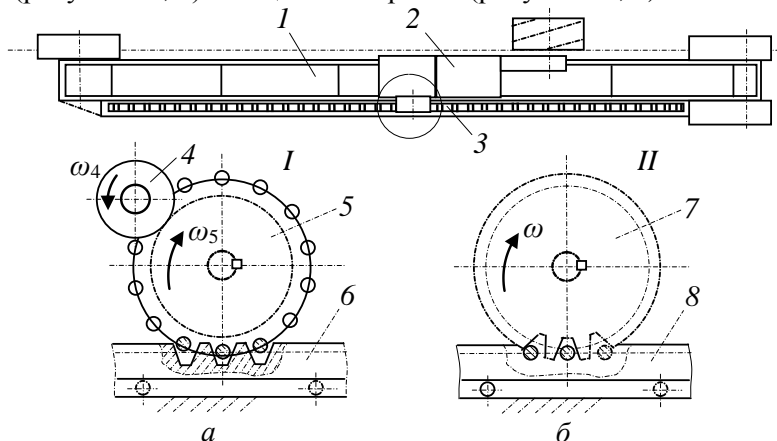


Рисунок 15 – Бесцепные системы перемещения очистных комбайнов

Кинематическая схема механизма подачи комбайна *CL 300* представлена на рисунке 16. Скорость подачи определяется по формуле

$$v_n = \frac{\pi \cdot n_2}{30 \cdot i_2} \cdot r_3, \quad (19)$$

где  $n_2$  – частота вращения вала двигателя, мин<sup>-1</sup>;

$i_2$  – передаточное отношение трансмиссии;

$r_3$  – начальный радиус звездочки или зубчатого колеса механизма подачи.

Наиболее распространенные *источники питания* исполнительных органов – *асинхронные, трехфазные, короткозамкнутые* электродвигатели переменного тока с частотой вращения  $25 \text{ с}^{-1}$  (1500 об/мин) и напряжением 660 В. Они имеют хорошую перегрузочную способность. Максимальный крутящий момент  $M_{\text{max}}$  имеет место при относительном скольжении ротора  $\epsilon = (10\text{--}15) \%$  и в 2–3 раза превышает номинальный  $M_{\text{ном}}$ . Номинальный пусковой момент  $M_{\text{п}}$  составляет (75–85) % от максимального  $M_{\text{max}}$ .

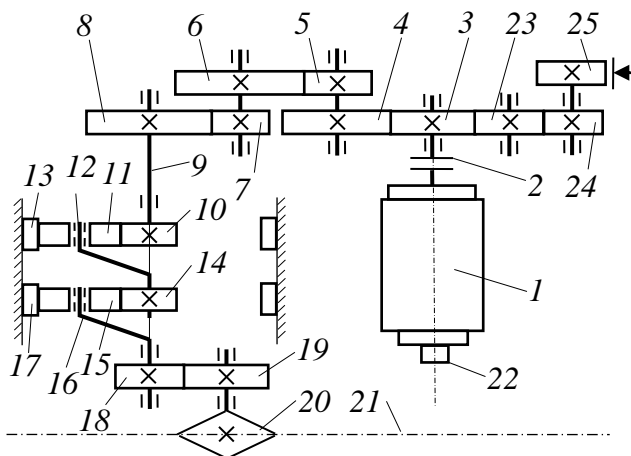


Рисунок 16 – Кинематическая схема механизма подачи очистного комбайна типа CL 300: 1 – электродвигатель подачи; 2 – муфта; 3–8 – зубчатые колеса цилиндрического редуктора (5 и 6 – сменные шестерни); 9 – вал; 10–17 – зубчатые колеса двухступенчатого планетарного редуктора (12 и 17 – водила); 18 и 19 – колеса редуктора цевочного колеса 20; 21 – цевка; 22 – датчик оборотов двигателя; 23 и 24 колеса редуктора привода тормоза 25

*Например*, электродвигатель ЭКВ-50 с номинальными параметрами: мощность  $N = 50 \text{ кВт}$ , вращающий момент  $M_{\text{ном}} = 1300 \text{ Н}\cdot\text{м}$ , частота  $n_{\text{ном}} = 1500 \text{ об/мин}$ ; при скольжении ротора 10%, т.е. уменьшении частоты вращения до 1350 об/мин может развивать момент на выходном валу до 2800 Н·м, а в момент пуска – 2100 Н·м.

*По способу охлаждения* выпускаются двигатели трех типов:

ЭКВ – с водяным охлаждением (наиболее распространенные);

ЭДКО – с наружным обдувом;

ЭДК – необдуваемые (с внутренней циркуляцией воздуха).

Применяемые в условных обозначениях буквы: Э и ЭД – электродвигатель; К – комбайновый; О – обдуваемый; В – с водяным охлаждением. Допускаемая температура корпуса ЭК – 100° С, а обмотки статора – до 155° С.

*Взрывозащищенность* обеспечивается взрывонепроницаемыми оболочками и искробезопасной электрической цепью.

### Порядок выполнения работы и оформления отчета

1. Изучить устройство очистного комбайна, исполнительного органа и механизма подачи;
2. Измерить параметры исполнительного органа;
3. По техническим данным и результатам измерений определить среднее число резцов в линии резания;
4. По заданию преподавателя выполнить одну из кинематических схем привода исполнительного органа;
5. Оформить отчет по работе, который включает:
  - цель работы;
  - определение угловой скорости исполнительного органа и скорости подачи комбайна;
  - определение среднего числа резцов в линии резания и средней толщины стружки;
  - заключение.
6. Результаты измерений и расчета оформить в виде таблицы 7.

Таблица 7

№ п/п	Наименование параметров	Един. изм.	Значение
1.	Исполнительный орган:		
	Число резцов, $z$	шт.	
	Ширина захвата резца, $b$	м	
	Ширина захвата комбайна, $B$	м	
	Передаточное отношение привода, $i_1$		
2.	Скорость вращения вала двигателя,	об/мин	
	Средняя толщина стружки, $h$	м	
	Система подачи:		
	Скорость вращения вала двигателя,	об/мин	
	Передаточное отношение привода, $i_2$		
	Скорость подачи, $v_n$	м/с	

## Лабораторная работа № 6

### Определение эксплуатационных характеристик секций механизированных крепей

#### Цель работы

1. Изучить устройство и принцип действия линейных секций и маслостанции механизированных крепей;
2. Провести измерения основных параметров секций гидрокрепей;
3. Выполнить схему и изучить принцип работы гидроблока стойки.

#### Общие сведения о крепях

1. Технологическое назначение механизированных крепей и требования к ним

##### Назначение:

- обеспечивать поддержку кровли в призабойном пространстве лавы;
- управление кровлей;
- защита рабочего пространства от проникновения пород;
- передвижка забойного конвейера или базы комплекса вместе с выемочной машиной.

##### 2. Требования:

- соответствовать нормативным требованиям безопасности к горному оборудованию и ведению горных работ;
- обеспечивать расчетную скорость крепления лавы, соответствующую заданной производительности комплекса или агрегата;
- обеспечивать работу в правом и левом забоях, а также совместную работу с крепью сопряжения,
- обладать высокой продольной и боковой устойчивостью в распертом и разгруженном состояниях, а также в процессе передвижки;
- обеспечивать направленную передвижку секций относительно базы;
- быть приспособленными к автоматизации и иметь в своем составе диагностическую аппаратуру.

В частности, должны обеспечиваться следующие условия:

- номинальное расстояние от забоя до передней кромки перекрытия секции крепи в исходном состоянии не должно превышать 300 мм;

– сопротивление секции крепи на конце забойной консоли должно быть не менее 25 кН/м;

– давление на почву – не более 0,8 и 3,5 МПа соответственно при слабых и крепких породах почвы.

Функциональное назначение конкретной механизированной крепи определяется ее конструкцией, т.е. наличием или отсутствием поддерживающего и ограждающего элемента, а также соотношением проекций на почву пласта поддерживающих  $L_{\Pi}$  и ограждающих  $L_{O}$  элементов.

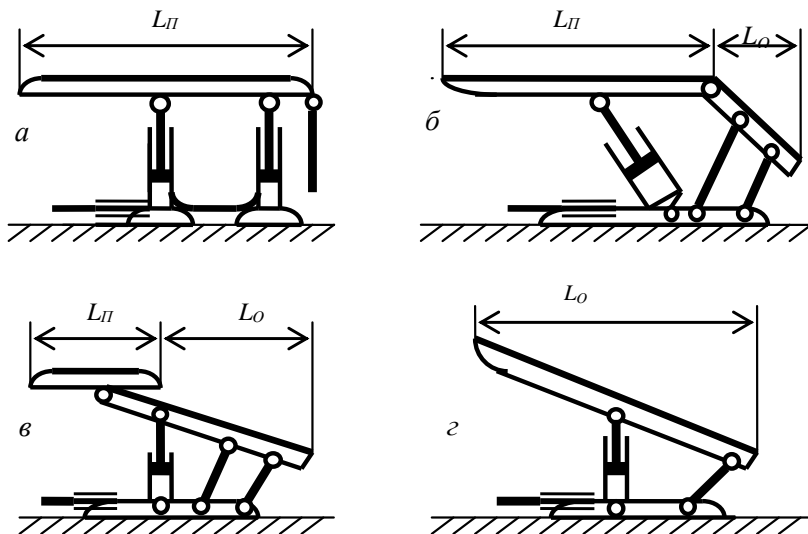


Рисунок 17 – Разновидности механизированных крепей по функциональному признаку: а – поддерживающая; б – поддерживающе-ограждающая; в – ограждающе-поддерживающая; г – ограждающая;  $L_{\Pi}$  и  $L_{O}$  – длины горизонтальных проекций поддерживающего и ограждающего элементов

### 3. Устройство секций механизированных крепей

К основным конструктивным элементам относятся:

- гидравлические стойки (несущие элементы);
- гидравлические домкраты;
- перекрытия (поддерживающие элементы);

- основания (опорные элементы);
- ограждения (оградительные элементы);
- траверсы четырехзвенные (компенсационные элементы);
- противоотжимные элементы.

Гидравлическая стойка является основным силовым опорным элементом механизированной крепи и представляет собой силовой гидроцилиндр, работающий в сочетании с предохранительным и разгрузочным клапанами, а также индикатором давления, образующими стоечный гидроблок. Гидравлические стойки создают начальный распор крепи, а также рабочее сопротивление и при необходимости обеспечивают активный подпор секции в процессе передвижки. По способу раздвижки подразделяются на стойки с одинарной и двойной гидравлической раздвижностью.

Гидродократы служат для передвижки секции крепи и става забойного конвейера и обеспечения устойчивости направленного движения секций.

Перекрытия – элементы в виде массивных плит, контактирующие с породами кровли и опирающиеся на гидростойки или шарниры ограждений. Они воспринимают основное горное давление со стороны кровли.

Основания служат для установки на них гидростоек и передачи горного давления на почву пласта. Они могут быть в зависимости от мощности пласта и прочности почвы жесткими сплошными или в виде отдельных башмаков (льж). Основания крепи не должны вдавливаться в почву, что определяет их конфигурацию и размеры.

Ограждения предохраняют рабочее пространство от проникновения обрушенных пород.

Траверсы четырехзвенника необходимы для обеспечения стабильности расстояния между забоем и передней кромкой перекрытия при изменении конструктивной высоты секции.

Противоотжимные устройства используются для защиты рабочего пространства от обрушения в результате отжима, особенно в угольных шахтах.

#### 4. Параметры механизированных крепей

Механизированные крепи (рисунок 17) характеризуются геометрическими, кинематическими и силовыми параметрами.

К *геометрическим* параметрам относятся:

- длина по основанию и перекрытию;
- ширина и высота в сдвинутом и раздвинутом состояниях;
- ширина проходов между стойками крепи, а также между забоем и передней стойкой;
- расстояние между секциями вдоль лавы.



Рисунок 18 – Образцы секций гидрокрепи поддерживающего и поддерживающе-оградительного типа

*Кинематические* параметры:

- раздвижность;
- шаг передвижения.

*Силовые* параметры:

- сопротивление и начальный распор;
- усилие остаточного подпора секций крепи при передвижении;
- усилие передвижения секции крепи и конвейера;
- сопротивление консоли перекрытия.

Геометрические и кинематические параметры механических крепей определяются в основном технологическими факторами.

Силовые параметры определяются горно-геологическими условиями залегания пластов полезного ископаемого.



## 5. Состав лавокомплекта механизированной крепи

В состав лавокомплекта крепи входят следующие изделия:

- линейные секции;
- крепь сопряжения;
- насосная станция (маслостанция);
- система управления;
- система освещения;
- система громкоговорящей связи и сигнализации.

Маслостанции современных механизированных крепей предназначены для питания рабочей жидкостью гидравлические системы крепей (рисунок 19). Они обеспечивают подачу от 95 до 185 л/мин и давление на выходе – 32 МПа. Давление настройки предохранительного клапана – 38 МПа. Вместимость бака – 2000 л.

Для проведения экспериментов в лаборатории имеется лабораторная маслостанция с пультом управления гидростойками и домкратами передвижки (рисунок 20).

Современные системы управления позволяют:

- ручное дистанционное из-под соседней секции;
- ручное дистанционное с центрального пульта, вынесенного на штрек;
- групповое автоматическое;
- дистанционно-автоматическое с центрального пульта, вынесенного на штрек.

## 6. Взаимодействие механизированной крепи с кровлей породы

При выборе параметров и типа крепи необходимо принимать во внимание существенные отличия в закономерностях распределения активного горного давления по ширине призабойного пространства в угольных и калийных забоях (рисунок 21).

Для угольных забоев *этюра* распределения активной нагрузки со стороны горных пород при ширине призабойного пространства не более эталонной величины (4 м) принимается *в виде трапеции*. Изменение величины активного горного давления по ширине рабочего пространства принимают *линейным* (прямая 1).



Рисунок 19 – Промышленная маслостанция современных механизированных крепей



Рисунок 20 – Лабораторная маслостанция с пультом управления гидростойками и домкратами

Исследования силовых параметров механизированных крепей с боковыми породами на рудниках Беларуськалия показали, что распределение нагрузки от горных пород по ширине призабойного пространства носит криволинейный характер и может быть представлено *параболической эпюрой* (кривая 2) со значительным смещением равнодействующей внешней нагрузки в сторону завала.

Таким образом, при среднем давлении 400 кПа для угольных забоев максимальные усилия, действующие на завальный конец верхнего перекрытия крепи, составляют  $p_{1max} = 760$  кПа в то время, как в калийных забоях это давление достигает  $p_{2max} = 1600$  кПа, т.е. в 2,5 раза выше.

Данное обстоятельство следует учитывать при проектировании секций гидрокрепи, в частности, необходимо существенно смещать координаты приложения равнодействующей от сил горного давления к концу верхнего перекрытия со стороны завала.

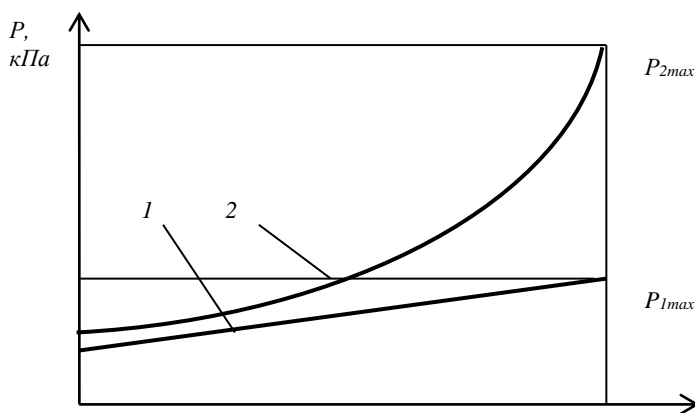


Рисунок 21 – Эпюры распределения давления для угольных и калийных забоев

### Устройство и принцип работы гидроблока стойки

Стоечный блок гидростойки представляет собой корпус, в точках которого смонтированы предохранительный и разгрузочный клапаны, а также индикатор давления.

Рабочая жидкость (рисунок 22) от маслонасосной станции подается в поршневую полость  $II$  гидростойки по магистрали 8-5-6-7.

Разгрузочный клапан (гидрозамок) РК отсекает поршневую полость гидростойки от напорной магистрали 8. Стойка оказывает сопротивление  $N$  опусканию кровли. При этом увеличивается давление рабочей жидкости в поршневой полости  $\Pi$  и происходит упругая деформация цилиндра стойки. Дальнейшее опускание кровли вызывает повышение давления в поршневой полости до настроенного давления срабатывания предохранительного клапана ПК и он открывается. Сбрасывание жидкости в сливную магистраль через клапан ПК происходит до момента, когда давление в поршневой полости снизится до уровня давления, при котором клапан закроется.

Контроль давления в поршневой полости стойки обеспечивается индикатором ИД, подключенным в магистраль 5-6-7.

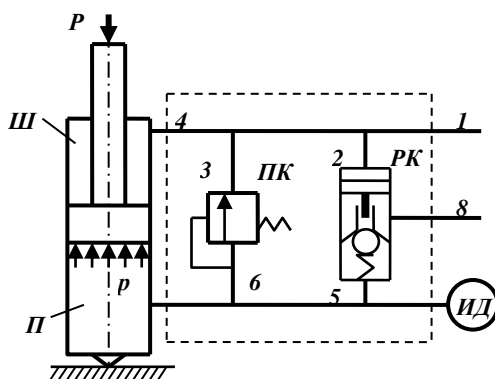


Рисунок 22 – Принципиальная схема гидроблока стойки

Для разгрузки гидростойки рабочая жидкость под давлением подается по магистрали 1-2-3-4 в штоковую полость  $\text{Ш}$ . Одновременно жидкость по каналу 2 попадает в поршневую полость разгрузочного клапана, открывая выход рабочей жидкости из поршневой полости  $\Pi$  стойки на слив по магистрали 7-6-5-8. При этом под действием нагрузки со стороны кровли и собственной массы плиты подвижная часть (шток) опускается. Гидростойка может разгружаться полностью с потерей контакта перекрытия с кровлей или частично, со снижением давления в поршневой полости до заданного предела, в случае передвижки крепи с активным подпором. Аварийной является посадка стойки «на жесткую».

## Порядок выполнения работы и оформления отчета.

1. Ознакомиться с инструкцией к работе и изучить конструкции лабораторных экземпляров секций гидромеханизированных крепей и маслостанции.

2. Произвести измерения геометрических параметров крепи.

3. Включить маслостанцию и измерить раздвижность крепи.

4. Оформить отчет по работе, в который внести схемы крепей различных типов, гидравлическую схему стойки и результаты измерений геометрических и кинематических параметров.

Таблица 8 – Результаты измерений геометрических и кинематических параметров секции гидрокрепи

№ п/п	Наименование параметра	Един. изм.	Значение
1	Максимальная высота крепи	мм	
2	Минимальная высота крепи	мм	
3	Размеры перекрытия		
	ширина	мм	
	длина	мм	
4	Размеры опорных лыж		
	ширина	мм	
	длина	мм	
5	Количество опорных лыж	шт	
6	Шаг передвигки	мм	

## СОДЕРЖАНИЕ

Введение.....	3
Лабораторная работа № 1 Комбинированный исполнительный орган проходческого комбайна серии ПК .....	4
Лабораторная работа № 2 Планетарный исполнительный орган проходческо-очистного комбайна «Урал-10 (20)А» .....	10
Лабораторная работа № 3 Конструктивные особенности гусеничного хода проходческого комбайна.....	17
Лабораторная работа № 4 Конструктивные особенности колесного движителя шахтного самоходного вагона 5ВС-15 .....	23
Лабораторная работа № 5 Очистные комбайны для подземных разработок полезного ископаемого широкими лавами .....	29
Лабораторная работа № 6 Определение эксплуатационных характеристик секций механизированных крепей.....	36

Учебное издание

ГОРНЫЕ МАШИНЫ  
И ОБОРУДОВАНИЕ

Лабораторные работы

В 2 частях

Часть 2

Анализ параметров горных машин

Составители:

БАСАЛАЙ Григорий Антонович  
КАЗАЧЕНКО Георгий Васильевич  
ЛЮТКО Григорий Иванович

Технический редактор О.В. Песенько  
Компьютерная верстка Д.К. Измайлович

---

Подписано в печать 30.06.2011.

Формат 60×84<sup>1</sup>/<sub>16</sub>. Бумага офсетная.

Отпечатано на ризографе. Гарнитура Таймс.

Усл. печ. л. 2,67. Уч.-изд. л. 2,09. Тираж 100. Заказ 9.

---

Издатель и полиграфическое исполнение:  
Белорусский национальный технический университет.

ЛИ № 02330/0494349 от 16.03.2009.

Проспект Независимости, 65. 220013, Минск.