

Камчатский государственный педагогический университет

В.К. Хмелевской, Ю.И. Горбачев, А.В. Калинин, М.Г. Попов, Н.И. Селиверстов, В.А. Шевнин.

Под редакцией доктора геол.-мин. наук Н.И. Селиверстова.

**ГЕОФИЗИЧЕСКИЕ МЕТОДЫ ИССЛЕДОВАНИЙ
УЧЕБНОЕ ПОСОБИЕ ДЛЯ ГЕОФИЗИЧЕСКИХ СПЕЦИАЛЬНОСТЕЙ
ВУЗОВ**



Петропавловск-Камчатский, 2004

УДК 550.83

ISBN 5-7968-0165-1

Геофизические методы исследований. В.К. Хмелевской, Ю.И. Горбачев, А.В. Калинин, М.Г. Попов, Н.И. Селиверстов, В.А. Шевнин.

Учебное пособие для геологических специальностей вузов.

Петропавловск-Камчатский: изд-во КГПУ, 2004, 232 с.

Под редакцией доктора геол.-мин. наук Н.И. Селиверстова.

Даны классификация и теоретические основы геофизических методов исследований (сейсморазведка, гравиразведка, магниторазведка, электроразведка, терморазведка, ядерная геофизика, геофизические исследования скважин), принципы их комплексирования, сведения о применяемой аппаратуре и методике проведения полевых работ, основы обработки и геологической интерпретации геофизических данных.

Рекомендовано Геофизической секцией Геологического отделения УМО по классическому университетскому образованию в качестве учебного пособия для специальностей геологического направления по дисциплинам «Геофизика» и «Геофизические методы поисков и разведки месторождений полезных ископаемых».

Издано по решению Ученого совета Камчатского государственного педагогического университета

© Камчатский государственный педагогический университет.

© Издательство Камчатского государственного педагогического университета, 2004.

[Назад](#)

ВВЕДЕНИЕ

[intr.pdf](#) (169 KB)

Глава 1. СЕЙСМОРАЗВЕДКА

[chapter1.pdf](#) (2.07 MB)

1.1 Физические основы сейсморазведки

- 1.1.1 Основы теории упругости
- 1.1.2 Упругие волны в изотропных средах
- 1.1.3 Упругие волны в изотропных неоднородных средах
- 1.1.4 Обоснование сейсмических методов разведки

1.2 Сейсморазведочная аппаратура

- 1.2.1 Источники упругих волн
- 1.2.2 Приемники упругих волн
- 1.2.3 Интерференционные системы приема и возбуждения упругих волн
- 1.2.4 Сейсмостанции

1.3 Методика и системы наблюдений

- 1.3.1 Метод отраженных волн
- 1.3.2 Кинематика кратных отраженных волн
- 1.3.3 Прямые кинематические задачи метода общей глубинной точки
- 1.3.4 Метод преломленных (головных) волн

1.4 Обработка и интерпретация данных сейсморазведки

- 1.4.1 Интерпретационные модели в сейсморазведке
- 1.4.2 Обработка сейсмограмм
- 1.4.3 Интерпретация данных МОВ при общем пункте возбуждения
- 1.4.4 Интерпретация данных метода преломленных волн
- 1.4.5 Обработка и интерпретация данных метода ОГТ

Глава 2. ГРАВИРАЗВЕДКА

[chapter2.pdf](#) (527 KB)

2.1 Основы теории гравirazведки

- 2.1.1 Сила тяжести и ускорение свободного падения
- 2.1.2 Потенциал свободного падения и его производные
- 2.1.3 Аномалии и редукции силы тяжести
- 2.1.4 Плотность горных пород

2.2 Аппаратура для гравirazведки

- 2.2.1 Принципы измерения силы тяжести
- 2.2.2 Маятниковые приборы
- 2.2.3 Гравиметры
- 2.2.4 Вариометры и градиентометры

2.3 Методика гравirazведки

- 2.3.1 Полевая гравиметрическая съемка
- 2.3.2 Другие виды гравиметрических съемок

2.4 Интерпретация гравитационных аномалий

- 2.4.1 Прямые и обратные задачи гравirazведки
- 2.4.2 Геологическая интерпретация данных гравirazведки
- 2.4.3 Области применения гравirazведки

2.4.4 Космические средства изучения гравитационного поля земли

Глава 3. МАГНИТОРАЗВЕДКА

[chapter3.pdf](#) (481 KB)

3.1 Основы теории геомагнитного поля и магниторазведки

- 3.1.1 Элементы геомагнитного поля и его происхождение
- 3.1.2 Нормальное и аномальное магнитное поле
- 3.1.3 Вариации магнитного поля
- 3.1.4 Магнитные свойства горных пород

3.2 Аппаратура для магниторазведки

- 3.2.1 Принципы измерений геомагнитного поля
- 3.2.2 Оптико-механические магнитометры
- 3.2.3 Феррозондовые магнитометры
- 3.2.4 Протонные магнитометры
- 3.2.5 Квантовые магнитометры

3.3 Методика магниторазведки

- 3.3.1 Полевая магнитная съемка
- 3.3.2 Аэромагнитные и гидромагнитные съемки
- 3.2.3 Другие виды магнитных измерений

3.4 Интерпретация магнитных аномалий

- 3.4.1 Прямые и обратные задачи магниторазведки
- 3.4.2 Прямая и обратная задачи для вертикального бесконечного стержня
- 3.4.3 Прямая и обратная задачи для вертикального намагниченного шара
- 3.4.4 Вертикальная магнитная составляющая над бесконечно длинным тонким вертикальным пластом
- 3.4.5 Вертикальная магнитная составляющая над горизонтальным цилиндром
- 3.4.6 Основные выводы из анализа решений прямых задач магниторазведки
- 3.4.7 Интерпретация данных магниторазведки
- 3.4.8 Геологическое истолкование результатов магниторазведки
- 3.4.9 Области применения магниторазведки

Глава 4. ЭЛЕКТРОРАЗВЕДКА

[chapter4.pdf](#) (935 KB)

4.1 Физико-математические и геологические основы электроразведки

4.1.1 Электромагнитные свойства горных пород

4.1.2 Электромагнитные поля, изучаемые в электроразведке

4.2 Аппаратура и оборудование для электроразведки

4.2.1 Общая характеристика генераторно-измерительных устройств

4.2.2 Переносная аппаратура

4.2.3 Электроразведочные станции

4.2.4 Аэроэлектроразведочные станции

4.3 Методы электроразведки

4.3.1 Электромагнитные зондирования

4.3.2 Электромагнитные профилирования

4.3.3 Подземные методы электроразведки

4.3.4 Метод радиоволнового просвечивания

4.4 Интерпретация данных электроразведки и решаемые задачи

4.4.1 Интерпретация электромагнитных зондирований

4.4.2 Интерпретация данных электромагнитного профилирования

4.4.3 Применение методов электромагнитного профилирования

4.4.4 Интерпретация и области применения подземных методов электроразведки

Глава 5. ЯДЕРНАЯ ГЕОФИЗИКА

[chapter5.pdf](#) (319 KB)

5.1 Физико-химические и геологические основы ядерной геофизики

5.1.1 Общие сведения о радиоактивности

5.1.2 Взаимодействие радиоактивных излучений с окружающей средой

5.1.3 Радиоактивность горных пород и руд

5.1.4 Ядерно-физические свойства горных пород

5.2 Аппаратура для изучения ядерных излучений

5.2.1 Чувствительные элементы для измерения радиоактивности

5.2.2 Приборы для ядерно-геофизических исследований

5.3 Методика наблюдений, принципы обработки и области применения радиометрических и ядерно-физических методов

5.3.1 Радиометрические методы разведки

5.3.2 Ядерно-физические методы

Глава 6. ТЕРМОРАЗВЕДКА

[chapter6.pdf](#) (190 KB)

6.1 Физико-геологические основы терморазведки

6.1.1 Тепловое поле Земли

6.1.2 Тепловые и оптические свойства горных пород

6.1.3 Принципы теории терморазведки

6.2 Аппаратура для геотермических исследований

6.2.1 Тепловизоры

6.2.2 Термометры

6.3 Методика и области применения терморазведки

6.3.1 Радиотепловые и инфракрасные съемки

6.3.2 Региональные геотермические исследования

6.3.3 Поисково-разведочные геотермические исследования

6.3.4 Инженерно-гидрогеологические геотермические исследования

Глава 7. ГЕОФИЗИЧЕСКИЕ ИССЛЕДОВАНИЯ СКВАЖИН (ГИС)

[chapter7.pdf](#) (963 KB)

7.1 Роль и место ГИС в комплексе геолого-геофизических работ

7.1.1 Задачи ГИС

7.1.2 Скважина как объект геофизических исследований

7.2 Электрические и электромагнитные методы

7.2.1 Методы потенциалов самопроизвольной поляризации (ПС)

7.2.2 Методы кажущегося сопротивления (КС)

7.2.3 Электрические методы с фокусировкой тока

7.2.4 Электромагнитные методы ГИС

7.3 Ядерно-физические методы

7.3.1 Методы естественной гамма-активности

7.3.2 Гамма-гамма методы (ГГМ)

7.3.3 Гамма-нейтронный метод (ГНМ)

7.3.4 Стационарные нейтронные методы ГИС

7.3.5 Методы наведенной активности (МНА)

7.3.6 Импульсные нейтронные методы (ИНМ)

7.3.7 Рентгенорадиометрический метод (РРМ)

7.4 Акустические методы исследования скважин

7.4.1 Факторы, определяющие акустические свойства горных пород

7.4.2 Акустический метод на головных волнах

7.4.3 Акустические методы на отраженных волнах

7.5 Магнитные и термические методы исследования скважин

7.5.1 Методы естественного магнитного поля и магнитной восприимчивости

7.5.2 Ядерно-магнитный метод (ЯММ)

7.5.3 Термические методы

7.6 Методы изучения технического состояния скважин

7.7 Комплексное применение методов ГИС

7.8 Принципы построения аппаратуры для ГИС

Глава 8. ПРИНЦИПЫ КОМПЛЕКСИРОВАНИЯ ГЕОФИЗИЧЕСКИХ МЕТОДОВ

[chapter8.pdf](#) (363 KB)

8.1 Комплексы геофизических методов

8.1.1 Типовые и рациональные комплексы

8.1.2 Технологические комплексы

8.1.3 Формы регистрации геофизических данных

8.2 Задачи комплексирования геофизических методов

8.2.1 Стадийность и задачи геологоразведочных работ

8.2.2 Физико-геологические модели

8.2.3 Условия эффективного применения геофизических методов

8.2.4 Погрешности съемок

8.2.5 Способы оценки эффективности геофизических методов

8.2.6 Поисковые критерии

8.3 Комплексная обработка геофизических данных

8.3.1 Комплексная обработка при качественной интерпретации

8.3.2 Комплексная обработка при количественной интерпретации

8.3.3 Автоматизированные системы комплексной обработки данных

СПИСОК ЛИТЕРАТУРЫ

[liter.pdf](#) (94 KB)

Оглавление

[cont.pdf](#) (101 KB)



ГЕОФИЗИЧЕСКИЕ МЕТОДЫ ИССЛЕДОВАНИЙ

Учебное пособие
для геологических специальностей вузов



СОДЕРЖАНИЕ

ВВЕДЕНИЕ	3
Глава 1. СЕЙСМОРАЗВЕДКА	9
1.1 Физические основы сейсморазведки	11
1.1.1 Основы теории упругости	11
1.1.2 Упругие волны в изотропных средах	12
1.1.3 Упругие волны в изотропных неоднородных средах	18
1.1.4 Обоснование сейсмических методов разведки	25
1.2 Сейсморазведочная аппаратура	27
1.2.1 Источники упругих волн	28
1.2.2 Приемники упругих волн	30
1.2.3 Интерференционные системы приема и возбуждения упругих волн	32
1.2.4 Сейсмостанции	33
1.3 Методика и системы наблюдений	35
1.3.1 Метод отраженных волн	36
1.3.2 Кинематика кратных отраженных волн	39
1.3.3 Прямые кинематические задачи метода общей глубинной точки	40
1.3.4 Метод преломленных (головных) волн	43
1.4 Обработка и интерпретация данных сейсморазведки	46
1.4.1 Интерпретационные модели в сейсморазведке	46
1.4.2 Обработка сейсмограмм	47
1.4.3 Интерпретация данных МОВ при общем пункте возбуждения	49
1.4.4 Интерпретация данных метода преломленных волн	52
1.4.5 Обработка и интерпретация данных метода ОГТ	54
Глава 2. ГРАВИРАЗВЕДКА	61
2.1 Основы теории гравirazведки	61
2.1.1 Сила тяжести и ускорение свободного падения	61
2.1.2 Потенциал свободного падения и его производные	63
2.1.3 Аномалии и редукции силы тяжести	64
2.1.4 Плотность горных пород	65
2.2 Аппаратура для гравirazведки	67
2.2.1 Принципы измерения силы тяжести	67
2.2.2 Маятниковые приборы	67
2.2.3 Гравиметры	68
2.2.4 Вариометры и градиентометры	69
2.3 Методика гравirazведки	70
2.3.1 Полевая гравиметрическая съемка	70
2.3.2 Другие виды гравиметрических съемок	73
2.4 Интерпретация гравитационных аномалий	74
2.4.1 Прямые и обратные задачи гравirazведки	75
2.4.2 Геологическая интерпретация данных гравirazведки	80
2.4.3 Области применения гравirazведки	82
2.4.4 Космические средства изучения гравитационного поля земли	85
Глава 3. МАГНИТОРАЗВЕДКА	87
3.1 Основы теории геомагнитного поля и магниторазведки	87
3.1.1 Элементы геомагнитного поля и его происхождение	87
3.1.2 Нормальное и аномальное магнитное поле	89
3.1.3 Вариации магнитного поля	90
3.1.4 Магнитные свойства горных пород	91
3.2 Аппаратура для магниторазведки	92
3.2.1 Принципы измерений геомагнитного поля	92

3.2.2	Оптико-механические магнитометры	93
3.2.3	Феррозондовые магнитометры	93
3.2.4	Протонные магнитометры	94
3.2.5	Квантовые магнитометры	95
3.3	Методика магниторазведки	95
3.3.1	Полевая магнитная съемка	96
3.3.2	Аэромагнитные и гидромагнитные съемки	97
3.3.3	Другие виды магнитных измерений	98
3.4	Интерпретация магнитных аномалий	99
3.4.1	Прямые и обратные задачи магниторазведки	99
3.4.2	Прямая и обратная задачи для вертикального бесконечного стержня	101
3.4.3	Прямая и обратная задачи для вертикального намагниченного шара	102
3.4.4	Вертикальная магнитная составляющая над бесконечно длинным тонким вертикальным пластом	103
3.4.5	Вертикальная магнитная составляющая над горизонтальным цилиндром	104
3.4.6	Основные выводы из анализа решений прямых задач магниторазведки	105
3.4.7	Интерпретация данных магниторазведки	106
3.4.8	Геологическое истолкование результатов магниторазведки	108
3.4.9	Области применения магниторазведки	109
Глава 4. ЭЛЕКТРОРАЗВЕДКА		113
4.1	Физико-математические и геологические основы электроразведки	115
4.1.1	Электромагнитные свойства горных пород	115
4.1.2	Электромагнитные поля, изучаемые в электроразведке	118
4.2	Аппаратура и оборудование для электроразведки	126
4.2.1	Общая характеристика генераторно-измерительных устройств	126
4.2.2	Переносная аппаратура	127
4.2.3	Электроразведочные станции	129
4.2.4	Аэроэлектроразведочные станции	129
4.3	Методы электроразведки	130
4.3.1	Электромагнитные зондирования	130
4.3.2	Электромагнитные профилирования	138
4.3.3	Подземные методы электроразведки	144
4.3.4	Метод радиоволнового просвечивания	147
4.4	Интерпретация данных электроразведки и решаемые задачи	147
4.4.1	Интерпретация электромагнитных зондирования	147
4.4.2	Интерпретация данных электромагнитного профилирования	151
4.4.3	Применение методов электромагнитного профилирования	153
4.4.4	Интерпретация и области применения подземных методов электроразведки	155
Глава 5. ЯДЕРНАЯ ГЕОФИЗИКА		157
5.1	Физико-химические и геологические основы ядерной геофизики	157
5.1.1	Общие сведения о радиоактивности	157
5.1.2	Взаимодействие радиоактивных излучений с окружающей средой	159
5.1.3	Радиоактивность горных пород и руд	160
5.1.4	Ядерно-физические свойства горных пород	161
5.2	Аппаратура для изучения ядерных излучений	163
5.2.1	Чувствительные элементы для измерения радиоактивности	163
5.2.2	Приборы для ядерно-геофизических исследований	164
5.3	Методика наблюдений, принципы обработки и области применения радиометрических и ядерно-физических методов	165
5.3.1	Радиометрические методы разведки	165
5.3.2	Ядерно-физические методы	171

Глава 6. ТЕРМОРАЗВЕДКА	173
6.1 Физико-геологические основы терморазведки	173
6.1.1 Тепловое поле Земли	173
6.1.2 Тепловые и оптические свойства горных пород	175
6.1.3 Принципы теории терморазведки	177
6.2 Аппаратура для геотермических исследований	177
6.2.1 Тепловизоры	177
6.2.2 Термометры	178
6.3 Методика и области применения терморазведки	178
6.3.1 Радиотепловые и инфракрасные съемки	178
6.3.2 Региональные геотермические исследования	178
6.3.3 Поисково-разведочные геотермические исследования	180
6.3.4 Инженерно-гидрогеологические геотермические исследования	180
Глава 7. ГЕОФИЗИЧЕСКИЕ ИССЛЕДОВАНИЯ СКВАЖИН (ГИС)	181
7.1 Роль и место ГИС в комплексе геолого-геофизических работ	181
7.1.1 Задачи ГИС	181
7.1.2 Скважина как объект геофизических исследований	181
7.2 Электрические и электромагнитные методы	182
7.2.1 Методы потенциалов самопроизвольной поляризации (ПС).....	182
7.2.2 Методы кажущегося сопротивления (КС)	186
7.2.3 Электрические методы с фокусировкой тока	189
7.2.4 Электромагнитные методы ГИС	190
7.3 Ядерно-физические методы	192
7.3.1 Методы естественной гамма-активности	192
7.3.2 Гамма-гамма методы (ГГМ)	193
7.3.3 Гамма-нейтронный метод (ГНМ)	194
7.3.4 Стационарные нейтронные методы ГИС	194
7.3.5 Методы наведенной активности (МНА)	197
7.3.6 Импульсные нейтронные методы (ИНМ)	198
7.3.7 Рентгенорадиометрический метод (РРМ)	198
7.4 Акустические методы исследования скважин	199
7.4.1 Факторы, определяющие акустические свойства горных пород	199
7.4.2 Акустический метод на головных волнах	200
7.4.3 Акустические методы на отраженных волнах	204
7.5 Магнитные и термические методы исследования скважин	205
7.5.1 Методы естественного магнитного поля и магнитной восприимчивости	205
7.5.2 Ядерно-магнитный метод (ЯММ)	205
7.5.3 Термические методы	207
7.6 Методы изучения технического состояния скважин	207
7.7 Комплексное применение методов ГИС	208
7.8 Принципы построения аппаратуры для ГИС	209
Глава 8. ПРИНЦИПЫ КОМПЛЕКСИРОВАНИЯ ГЕОФИЗИЧЕСКИХ МЕТОДОВ	213
8.1 Комплексы геофизических методов	214
8.1.1 Типовые и рациональные комплексы	214
8.1.2 Технологические комплексы	215
8.1.3 Формы регистрации геофизических данных	215
8.2 Задачи комплексирования геофизических методов	216
8.2.1 Стадийность и задачи геологоразведочных работ	216
8.2.2 Физико-геологические модели	216
8.2.3 Условия эффективного применения геофизических методов	217
8.2.4 Погрешности съемок	218

8.2.5 Способы оценки эффективности геофизических методов	219
8.2.6 Поисковые критерии	220
8.3 Комплексная обработка геофизических данных	221
6.3.1 Комплексная обработка при качественной интерпретации	221
8.3.2 Комплексная обработка при количественной интерпретации	224
8.3.3 Автоматизированные системы комплексной обработки данных	226
СПИСОК ЛИТЕРАТУРЫ	227

ВВЕДЕНИЕ

Геофизические методы исследований — это научно-прикладной раздел геофизики, предназначенный для изучения верхних слоев Земли, поисков и разведки полезных ископаемых, инженерно-геологических, гидрогеологических, мерзлотно-гляциологических и других изысканий и основанный на изучении естественных и искусственных полей Земли. Геофизика, находясь на стыке нескольких наук (геологии, физики, химии, математики, астрономии и географии), изучает происхождение и строение различных физических полей Земли и протекающих в ней и ближнем космосе физических процессов. Ее подразделяют на физику Земли, включающую сейсмологию, земной магнетизм, глубинную геоэлектрику, геодезическую гравиметрию, геотермию; геофизику гидросферы (физику моря); геофизику атмосферы и космоса и геофизические методы исследования, называемые также региональной, разведочной и скважинной геофизикой. Предметом исследования научно-прикладных разделов геофизики является осадочный чехол, кристаллический фундамент, земная кора и верхняя мантия с общей глубиной до 100 км.

Общее число геофизических методов или модификаций превышает 100 и существуют различные их классификации. По используемым физическим полям Земли их подразделяют на гравиразведку, магниторазведку, электроразведку, сейсморазведку, ядерную геофизику и терморазведку, называемые также гравиметрическими, магнитными, электромагнитными, сейсмическими, ядерно-физическими и термическими геофизическими методами исследований. В первых двух используют естественные, а в остальных — естественные и искусственные физические поля Земли. К естественным (пассивным) физическим полям Земли относят гравитационное (поле тяготения), геомагнитное, электромагнитное (разной природы), сейсмическое (поле упругих колебаний в результате землетрясений), радиоактивное и термическое. К искусственным (активным) относят следующие физические поля: электрическое, электромагнитное, сейсмическое (поле упругих колебаний, вызванных искусственным путем), вторичных ядерных излучений, термическое (поле температур).

Каждое физическое поле определяется своими параметрами. Например, гравитационное поле характеризуют ускорением свободного падения g и вторыми производными потенциала (W_{xz} , W_{yz} , W_{zz} и др.), геомагнитное поле — полным вектором напряженности T и различными его элементами (вертикальным — Z , горизонтальным — H и др.), электромагнитное — векторами магнитной H и электрической E компонент, упругое — временем и скоростями распространения различных упругих волн, ядерно-физические — интенсивностями естественного I_γ и искусственно вызванных ($I_{n\gamma}$, $I_{\gamma\gamma}$ и др.) излучений, термическое — распределением температур и тепловых потоков.

Принципиальная возможность проведения геологической разведки на основе изучения различных физических полей Земли определяется тем, что распределение параметров полей на поверхности или в глубине Земли, в море, океане или в воздушной оболочке зависит не только от общего строения Земли и околоземного пространства, а также происхождения или способа создания полей, т. е. от **нормального поля**, но также и от неоднородностей геологической среды, создающих **аномальные поля**. Иными словами, геофизика служит для выявления аномалий физических полей, обусловленных неоднородностями геологического строения, связанных с изменением физических свойств и геометрических параметров слоев, геологических или техногенных объектов. Геофизическая информация отражает физико-геологические неоднородности среды в плане, по глубине и во времени. При этом возникновение аномалий связано с тем, что объект поисков, называемый возмущающим, либо сам создает поля в силу естествен-

ных причин, например, повышенной намагниченности, либо искажает искусственное поле вследствие различий физических свойств, например, отражение упругих или электромагнитных волн от контактов разных толщ.

Если геологические и геохимические методы являются прямыми, методами близкого действия, основанными на непосредственном, точечном или локальном изучении минерального, петрографического или геохимического состава вскрытых выработками пород, то геофизические методы являются косвенными, дальнедействующими, обеспечивающими равномерность, объемный характер получаемой информации и практически неограниченную глубинность. При этом производительность геофизических работ значительно выше, а стоимость в несколько раз меньше по сравнению с разведкой с помощью неглубоких (до 100 м) и в сотни раз меньше при бурении глубоких (свыше 1 км) скважин. Повышая геологическую и экономическую эффективность изучения недр, геофизические методы исследования являются важнейшим направлением современной геологии.

Выявление геофизических аномалий — сложная техническая и математическая проблема, поскольку оно проводится на фоне не всегда однородного и спокойного нормального поля, а среди разнообразных помех геологического, природного, техногенного характера (неоднородности верхней части геологической среды, неровности рельефа, космические, атмосферные, климатические, промышленные и другие помехи). Измерив те или иные физические параметры по системам обычно параллельных профилей или маршрутов и выявив аномалии, можно судить о свойствах пород и о геологическом строении района исследований.

Получаемые аномалии определяются прежде всего *изменением физических свойств горных пород* по площади и по глубине. Например, гравитационное поле зависит от изменения плотности пород σ ; магнитное поле — магнитной восприимчивости χ и остаточной намагниченности I_r ; электрическое и электромагнитное поля — от удельного электрического сопротивления пород ρ , диэлектрической и магнитной проницаемости, электрохимической активности и поляризуемости; упругое поле — от скорости распространения различных типов волн, а последние, в свою очередь, — от плотности и упругих констант (модуль Юнга и коэффициент Пуассона и др.); ядерные — от естественной радиоактивности, гамма- и нейтронных свойств; термическое поле — от теплопроводности, теплоемкости и др.

Физические свойства разных горных пород меняются иногда в небольших (например, плотность — от 1 до 6 г/см³), а иногда в очень широких пределах (например, удельное электрическое сопротивление — от 0,001 до 10¹⁵ Ом-м). В зависимости от целого ряда физико-геологических факторов одна и та же порода может характеризоваться разными свойствами и, наоборот, разные породы могут не различаться по некоторым свойствам. Изучение физических свойств горных пород и их связи с минеральным и петрофизическим составом, а также водо-нефтегазонасыщенностью является предметом исследований петрофизики.

Известны различные прикладные (целевые) классификации геофизических методов. Региональные геофизические методы предназначены для немасштабных глубинных исследований на глубинах до 100 км (глубинная геофизика), мелко-среднемасштабных структурных исследований на глубинах около 10 км (структурная геофизика) и крупномасштабных картировочно-поисковых съемок на глубинах до 2 км (картировочно-поисковая геофизика). К разведочной относят нефтегазовую, рудную, нерудную и угольную геофизику, применяемую для поисков и разведки месторождений соответствующих полезных ископаемых. Иногда региональную и нефтегазовую геофизику объединяют в структурную. Инженерно-гидрогеологическая геофизика объединяет методы, предназначенные для инженерно-геологических, мерзлотно-

гляциологических, гидрогеологических, почвенно-мелиоративных и техногенных исследований. Под техногенной геофизикой понимают методы мониторинга, т. е. системы изучения, слежения и контроля за изменением состояния среды в результате деятельности человека (в том числе контроля загрязнения и экологической охраны подземных вод и геологической среды). Сюда же можно отнести методы изучения условий передачи энергии, коррозии металлических конструкций, поисков погребенных объектов, например, археологических и др. Таким образом, возникнув как прикладные геологоразведочные, геофизические методы исследования находят применение и в других областях человеческой деятельности.

По месту проведения работ геофизические методы исследования подразделяют на следующие **технологические комплексы**: аэрокосмические (дистанционные), полевые (наземные), акваториальные (океанические, морские, речные), подземные (шахтно-рудничные) и геофизические исследования скважин (ГИС) или каротаж. Иногда дистанционные методы изучения поверхности и глубин Земли с помощью самолетов, вертолетов, искусственных спутников, пилотируемых космических кораблей и орбитальных станций не считают геофизическими, поскольку при этих работах преобладают съемки в видимом диапазоне спектра электромагнитных волн (фото- и телевизионная съемки). Однако, кроме таких визуальных наблюдений, все чаще используют дистанционные методы невидимого диапазона электромагнитных волн: инфракрасные, радиолокационные (радарная и радиотепловая), радиоволновые, ядерные, магнитные и другие, которые являются сугубо геофизическими. Особое место занимают геофизические исследования скважин, отличающиеся от прочих геофизических методов специальной аппаратурой и техникой наблюдений и имеющие большое прикладное значение при документации разрезов скважин.

Верхние оболочки Земли являются предметом исследования не только геофизических методов, но и других наук: геологии со всеми разделами, геохимии, географии и др. Геофизические методы исследования, базируясь на этих науках, являются, прежде всего, геологическими. Вместе с тем, давая другим наукам о Земле всевозможную информацию, они изменяют сам характер геологоразведочных работ.

Теория геофизических методов исследований — физико-математическая. Математическое моделирование, т. е. решение геофизических задач с помощью математики, настолько сложно, что здесь используют передовые ее достижения и самый высокий уровень компьютеризации. На геофизических задачах в немалой степени совершенствуется математический аппарат. Математическое решение **прямой задачи** геофизики, т. е. определение параметров поля по известным свойствам и размерам геологических тел, хотя иногда очень сложно, но единственно. Вместе с тем, одно и то же распределение параметров физического поля может соответствовать различным соотношениям физических свойств и размеров геологических объектов. Иными словами, математическое решение **обратной задачи** геофизики, т. е. определение размеров геологических объектов и свойств слагающих их пород по наблюдаемому полю, не только значительно сложнее, но и, как правило, не единственно.

Решение обратной задачи—это основное содержание интерпретации данных разведочной геофизики. Оно с достаточной точностью может быть выполнено лишь тогда, когда кроме наблюдаемого поля из дополнительных источников получены сведения о свойствах пород, залегающих на глубине (например, по данным геофизических измерений в скважинах или на образцах). Большой однозначности интерпретации в определенных условиях можно добиться комплексным изучением нескольких полей.

Методика и аппаратура геофизических методов исследования основаны на использовании механики, электроники, автоматики, вычислительной техники, т. е. спо-

события измерений — физико-технические. При этом современный уровень требований к аппаратуре очень высокий.

Эффективность разведочной геофизики при решении той или иной задачи определяется правильным выбором метода (или комплекса методов), рациональной и высококачественной методикой и техникой проведения работ, качеством геофизической интерпретации и геологического истолкования результатов. Сложность геофизической интерпретации объясняется как неоднозначностью решения обратной задачи, так иногда и приближенностью самого решения. Поэтому из нескольких возможных вариантов интерпретации необходимо выбирать наиболее достоверный, что можно сделать при использовании всех сведений о физических свойствах пород района исследований, их литологии, тектоническом строении, гидрогеологических условиях. Иными словами, лишь при хорошем знании геологии района можно получить наиболее достоверное истолкование результатов геофизических методов исследований, что требует совместной работы геофизиков и геологов при интерпретации. Последнее, очевидно, невыполнимо, если геофизики не имеют прочных знаний по геологическим дисциплинам и слабо знакомы с изучаемым районом, а геологи не разбираются в сущности и возможностях тех или иных методов геофизики.

Возрастание роли геофизики в связи с увеличением глубин и сложности разведки месторождений ведет не к замене геологических методов геофизическими, а к рациональному их сочетанию, широкому использованию всеми геологами данных геофизики. Единство и взаимодействие геофизической и геологической информации — руководящий методологический принцип комплексирования наук о Земле. Объясняется это тем, что возможности каждого частного метода геологоразведки (съёмки, бурения, проходки выработок, геофизики, геохимии и др.) ограничены.

Разведочная геофизика является сравнительно молодой наукой, сформировавшейся в 20-е годы XX века. Однако ее физико-математические основы заложены значительно раньше. Так же давно началось использование полей Земли в практических целях. Ранее других методов возникла магниторазведка. Первые сведения о применении компаса для разведки магнитных руд в Швеции относятся к 1640 г. Теория гравитационного поля Земли берет свое начало с 1687 г., когда И. Ньютон сформулировал закон всемирного тяготения. В 1753 г. М.В. Ломоносов высказал мысль о связи силы тяжести на земной поверхности с внутренним строением Земли и разработал идеи газового гравиметра. Его же работы в области атмосферного электричества можно считать первыми, относящимися к электромагнитным исследованиям Земли. Первыми работами по электроразведке являются наблюдения Р. Фокса (Великобритания) в 1830 г. естественной поляризации сульфидных залежей и Е.И. Рогозина, который в 1903 г. дал первое изложение основ этого метода. В 1913 г. К. Шлюмберже (Франция) разработал метод электроразведки постоянным током, а в 1918 г. К. Зунберг и Н. Лунберг (Швеция) предложили электроразведку переменным током.

Со времени установления Кулоном закона взаимодействия магнитных масс (1785 г.) начинает развиваться теория земного магнетизма. Первыми магниторазведочными работами в России были съёмки Курской магнитной аномалии (КМА) профессора МГУ Э.Е. Лейста в 1894 г., а в конце IX века - работы на Урале Д.И. Менделеева и в районе Кривого Рога И.Т. Пассальского. Теоретические работы Э. Вихерта (Германия) и Б.Б. Голицына в начале XX века в области сейсмологии имели самое непосредственное отношение к созданию сейсморазведки. В 1919 г. были начаты магнитные исследования на КМА. Эти работы можно считать началом развития не только отечественной, но мировой разведочной геофизики. Среди отечественных ученых, заложивших основы геофизических методов исследования, следует назвать Л.М. Альпина, В.И. Баранова, В.И. Баумана, В.Р. Бурсиана, В.Н. Дахнова, Г.А. Гамбурцева, А.И. Заборовского, А.Н. Крае-

ва, П.П. Лазарева, А.А. Логачева, А.А. Михайлова, Л.Я. Нестерова, П.П. Никифорова, А.А. Петровского, М.К. Полшкова, Е.Ф. Саваренского, А.С. Семенова, Л.В. Сорокина, Ю.В. Ризниченко, Л.А. Рябинкина, А.Г. Тархова, В.В. Федынского, О.Ю. Шмидта, Б.М. Яновского.

В настоящее время по уровню теории и практическому использованию отечественная геофизика занимает передовые позиции в мире. Дальнейший рост минерально-сырьевой базы страны, требующий разведки полезных ископаемых на все больших глубинах и в труднодоступных районах, а также расширение объемов горнотехнических, инженерно-гидрогеологических, мерзлотно-гляциологических, почвенно-мелиоративных, техногенных изысканий приведут к дальнейшему расширению применения геофизических методов исследований, их широкому комплексированию с другими методами, а значит, необходимости их изучения различными специалистами.

Данное учебное пособие подготовлено на основе изданных ранее учебников и учебных пособий по геофизическим методам исследований, приведенных в списке использованной литературы, с необходимыми изменениями и дополнениями и соответствует программе общего курса геофизических методов исследований для студентов геологических специальностей вузов.

Глава 1. СЕЙСМОРАЗВЕДКА

Сейсморазведка – геофизический метод изучения геологических объектов с помощью упругих колебаний - сейсмических волн. Этот метод основан на том, что скорость распространения и другие характеристики сейсмических волн зависят от свойств геологической среды, в которой они распространяются: от состава горных пород, их пористости, трещиноватости, флюидонасыщенности, напряженного состояния и температурных условий залегания. Геологическая среда характеризуется неравномерным распределением этих свойств, т.е. неоднородностью, что проявляется в отражении, преломлении, рефракции, дифракции и поглощении сейсмических волн. Изучение отраженных, преломленных, рефрагированных и других типов волн с целью выявления пространственного распределения и количественной оценки упругих и других свойств геологической среды - составляет содержание методов сейсморазведки и определяет их разнообразие.

Методика сейсморазведки основана на изучении кинематики волн или времени пробега различных волн от пункта их возбуждения до сейсмоприемников, улавливающих скорости смещения почвы, и их динамики или интенсивности волн. В специальных достаточно сложных установках (сейсмостанциях) электрические колебания, созданные в сейсмоприемниках очень слабыми колебаниями почвы, усиливаются и автоматически регистрируются на сейсмограммах и магнитограммах. В результате их интерпретации можно определить глубины залегания сейсмогеологических границ, их падение, простирание, скорости волн, а используя геологические данные, установить геологическую природу выявленных границ.

В сейсморазведке различают два основных метода: метод отраженных волн (МОВ) и метод преломленных волн (МПВ). Меньшее применение находят методы, использующие другие волны. Решение сложнейших задач, связанных с высокоточным определением геометрии геологического разреза (ошибки менее 1 %), стало возможным благодаря применению трудоемких систем возбуждения и наблюдения, обеспечивающих одновременный, иногда многократный съем информации с больших площадей и ее цифровую обработку на ЭВМ. Это обеспечивает выделение полезных, чаще однократно отраженных или преломленных волн среди множества волн-помех.

По решаемым задачам различают глубинную, структурную, нефтегазовую, рудную, инженерную сейсморазведку. По месту проведения сейсморазведка подразделяется на наземную (полевую), акваториальную (морскую), скважинную и подземную, а по частотам колебаний используемых упругих волн можно выделить высокочастотную (частоты свыше 100 Гц), среднечастотную (частоты в несколько десятков герц) и низкочастотную (частоты менее 10 Гц) сейсморазведку. Чем выше частота упругих волн, тем больше их затухание и меньше глубинность разведки.

Сейсморазведка - очень важный и во многих случаях самый точный (хотя и самый дорогой и трудоемкий) метод геофизической разведки, применяющийся для решения различных геологических задач с глубиной от нескольких метров (изучение физико-механических свойств пород) до нескольких десятков и даже сотен километров (изучение земной коры и верхней мантии). Одно из важнейших назначений сейсморазведки - поиск и разведка нефти и газа.

Сейсморазведка возникла в начале 20-х годов XX столетия. В своем первоначальном развитии она была тесно связана с сейсмологией — наукой о землетрясениях, получившей значительное развитие в начале XX в. Этому в большой мере способствовали работы выдающегося русского ученого академика Б.Б. Голицына, создавшего совершенные методы регистрации сейсмических колебаний и обогатившего сейсмологию многими основополагающими теоретическими работами.

Первые сейсморазведочные работы методом преломленных волн (в простейшем варианте «первых вступлений») были проведены под руководством П.М. Никифорова, ученика Б.Б. Голицына, в 1927 году. В 1923 году В.С. Воюцкому был выдан патент на изобретение метода отраженных волн (МОВ). Однако практическая реализация этого метода столкнулась со значительными техническими и методическими трудностями. Потребовались многолетние усилия большой группы специалистов, чтобы создать необходимые аппаратные средства и выработать методические рекомендации для регистрации отраженных волн. Эта работа была успешно выполнена под руководством академика Г.А. Гамбурцева, сыгравшего выдающуюся роль в создании и развитии сейсморазведки. В 1935 года были начаты полевые работы МОВ, разработаны и серийно изготовлены первые типы отечественных сейсморазведочных станций, значительно укреплена производственная и исследовательская база разведочной геофизики.

Коренному пересмотру, начиная с 1939 года, подвергся метод преломленных волн. Под руководством академика Г.А. Гамбурцева был создан корреляционный метод преломленных волн (КМПВ), открывший новые возможности для решения многих сложных геологических задач.

В годы Великой Отечественной войны с помощью сейсморазведки были открыты новые месторождения нефти и газа, сыгравшие важную роль в укреплении оборонной мощи страны. Впервые, вблизи Баку были начаты работы по применению сейсморазведки в море; была разработана методика проведения сейсмических работ в пустынях и в районах вечной мерзлоты.

После окончания войны в короткое время было осуществлено техническое перевооружение сейсморазведки. Новые многоканальные сейсмические станции, снабженные полуавтоматическими и автоматическими регуляторами усиления, смесителями и другими устройствами, позволили значительно повысить качество и производительность полевых работ. Были развиты новые приемы интерпретации и созданы новые модификации сейсморазведки. Среди последних, важное значение приобрело глубинное сейсмическое зондирование (ГСЗ), позволившее расширить область применения сейсморазведки на всю толщу земной коры.

В связи с необходимостью совершенствования фундаментальных теоретических основ сейсморазведки, начиная с 1954 года, в нашей стране проводятся глубокие исследования по теории сейсмических волн. Значительное внимание уделяется систематическому исследованию сейсмических свойств реальных геологических сред. В результате проведенных исследований было выявлено существенное влияние на особенности распространения сейсмических волн таких факторов, как тонкая слоистость осадочных толщ, шероховатость сейсмических границ, наличие вертикального градиента скорости.

С 1959 года происходит постепенное перевооружение сейсморазведки аппаратурой с регистрацией на магнитную ленту. Возникла возможность успешного использования для разведки не только продольных, но и поперечных волн. На основе магнитной регистрации получили развитие методы группирования источников на больших базах и метод общей глубинной точки (ОГТ).

С 70-х годов XX столетия начался новый этап технического перевооружения сейсморазведки — внедрение цифровой полевой и обрабатывающей техники. Был начат выпуск отечественных цифровых сейсмических станций, организовано большое число вычислительных центров, занимающихся обработкой данных сейсморазведки. В большинстве нефтяных провинций во всем мире с помощью сейсморазведки открыто и разведано огромное число месторождений. Большую роль сейсморазведка сыграла в поисках и разведке месторождений в Западной Сибири, Средней Азии, на Мангышлаке, в районах Поволжья, Предкавказья, Днепровско-Донецкой впадины, Ухты и др.

1.1 Физические основы сейсморазведки

1.1.1. Основы теории упругости

Теория распространения упругих (сейсмических) волн базируется на теории упругости, так как геологические среды в первом приближении можно считать упругими. Поэтому напомним основные определения и законы теории упругости применительно к однородным изотропным средам.

Установлено, что под действием внешних нагрузок жидкие и газообразные тела изменяют свой объем и форму, деформируются. При деформации частицы тела смещаются относительно друг друга и исходного положения. Величина и направление перемещений определяются величиной и характером внешних сил и свойствами тела. Положение частиц тела после деформации можно найти, если известен вектор перемещений $U(x, y, z)$, отнесенный к исходному положению частиц.

После приложения внешних нагрузок малый параллелепипед, мысленно выделенный внутри тела до его деформации, изменит свой объем или форму, или и то, и другое. При этом изменится длина его ребер, а прежде прямые углы между соответствующими ребрами станут тупыми или острыми. Количественной мерой деформации являются относительные удлинения ребер малого параллелепипеда и абсолютное изменение углов относительно 90° . Таким образом, деформация полностью описывается шестью компонентами. Три первые компоненты называются продольными (нормальными) деформациями, три последние — сдвиговыми.

При снятии нагрузки частицы тела могут вернуться или не вернуться в исходное положение. В первом случае говорят об обратимых, а во втором о необратимых деформациях. Тела, в которых развиваются только обратимые деформации, называют упругими. Тела, в которых развиваются только необратимые деформации, — пластичными, неупругими. Величина деформаций зависит от величины и характера внешних напряжений — сил, действующих на единицу площади. Горные породы ведут себя как упругие тела только при малых деформациях, когда все шесть компонент деформации не превышают 10^{-3} .

При деформации в упругом теле возникают внутренние напряжения, обусловленные упругим взаимодействием между частицами тела. На каждую площадку малого размера, мысленно выделяемую в теле, действуют напряжения, имеющие в общем случае составляющую, перпендикулярную к площадке, — нормальное напряжение, и две, направленные вдоль площадки, называемые сдвиговыми напряжениями. Три компоненты напряжения задаются с помощью шести компонент тензора напряжения. Эти шесть компонент связаны с шестью компонентами малых деформаций законом Гука.

При одноосном сжатии (растяжении) призмы из твердого тела относительное изменение ее длины вдоль направления действующего напряжения выражается соотношением:

$$\Omega = E \frac{\Delta \ell}{\ell} \quad (1.1)$$

где Ω — величина внешней нагрузки; E — модуль Юнга; ℓ — длина призмы; $\Delta \ell$ — изменение длины.

Опыт показывает, что удлинение призмы всегда сопровождается сокращением ее поперечных размеров a и b на Δa и Δb . Для изотропных тел $\Delta \ell / \ell$, $\Delta a / a$, $\Delta b / b$ и $(\Delta a / a) / (\Delta b / b) = \delta$ остаются неизменными, независимо от того, каким образом была ориентирована призма в породе. Модуль Юнга E и коэффициент Пуассона δ полно-

стью определяют упругие свойства таких тел. Для анизотропных сред при неизменной осевой нагрузке относительные удлинения ребер призмы будут зависеть от того, как была ориентирована ось призмы в породе, иными словами, упругие свойства зависят от направления внешних нагрузок. Изотропные тела можно описать с помощью упругих констант Ламэ — модуля сжатия λ и модуля сдвига μ . Эти модули однозначно связаны с модулем Юнга E и коэффициентом Пуассона δ :

$$E = \frac{\mu(3\lambda + 2\mu)}{\lambda + \mu} \quad (1.2)$$

$$\delta = \frac{\lambda}{2(\lambda + \mu)} \quad (1.3)$$

При всестороннем сжатии упругих тел, например, путем повышения давления жидкости, в которой расположен образец, объем тел уменьшается. Относительное изменение объема $\Delta V/V$ при этом линейно связано с давлением:

$$p = k_c \cdot \frac{\Delta V}{V} \quad (1.4)$$

Коэффициент k_c называют модулем всестороннего сжатия. Для изотропных тел связь между k_c , λ и μ имеет вид:

$$k_c = \lambda + \frac{2}{3}\mu \quad (1.5)$$

В жидкостях и газах $\mu = 0$ и $k_c = \lambda$

Если упругие свойства тел не изменяются при переходе от точки к точке тела, то такие тела называют однородными. В противном случае тело называют неоднородным. В неоднородных изотропных телах λ , μ и k_c — функции координат.

При деформации упругого тела под действием внешней нагрузки размеры тела изменяются, например стержень сжимается. Если при снятии внешней нагрузки вся потенциальная энергия переходит в кинетическую, то тело называют **идеально-упругим**. Если же часть энергии уходит на необратимые процессы, например превращается в тепло, то тело называют **вязко-упругим, неидеально-упругим**.

Способность тел деформироваться является причиной того, что напряжение от зоны действия внешней нагрузки распространяется на все области тела с конечной скоростью, определяемой упругими модулями и плотностью. Распространяющееся в упругом теле напряжение порождает деформации — перемещения частиц тела, которые можно измерить. Наблюдения за перемещением частиц тела позволяют экспериментально измерять скорости распространения упругих волн и выявлять различия в физических свойствах горных пород или их состоянии.

1.1.2. Упругие волны в изотропных средах

Волны и вызывающие их волновые процессы являются особым видом движения, при котором изменение какой-либо величины или состояния среды передается от одной точки среды к другой с конечной скоростью. Отличительной особенностью волновых процессов является то, что событие, происходящее в одной точке среды, через некоторое время происходит в другой почти в неизменном виде.

Замечательным свойством волновых процессов является то, что, будучи порождены источником, они начинают существовать автономно, совершенно от него независи-

мо, и протекают и тогда, когда действие источника прекращается. Благодаря этому до нас доходит свет звезды, потухшей миллионы лет тому назад.

Волны в упругих средах возникают всякий раз, когда на какую-либо, часть тела действует изменяющаяся во времени сила. Деформации и напряжения вблизи источника передаются затем всем частям упругого тела за счет упругих связей между частицами тела. Передача возмущенного состояния — движения частиц среды — происходит в процессе непрерывного преобразования потенциальной энергии, накапливаемой при деформации, в кинетическую энергию движущихся частиц среды. Этот процесс имеет односторонний характер — энергия забирается от источника и передается упругому телу, в котором она начинает независимое от источника существование, распространяясь с конечной скоростью во всем объеме этого тела. Поскольку потенциальная энергия деформированного элемента тела зависит только от величины деформаций и упругих модулей, а кинетическая энергия — от массы элемента и скорости, с которой движется этот элемент, распространение упругих возмущений должно зависеть от упругих модулей и плотности тела.

При конечной скорости распространения энергии в каждый момент времени возмущение захватывает область конечного размера. Поэтому в любой момент времени существует поверхность, разделяющая возмущенную и невозмущенную области. Эту поверхность называют **фронтом возмущения или фронтом волны**. Следовательно, распространение возмущения можно описать как разрастание поверхности фронта. Если в момент $t=t_1$ поверхность фронта задается поверхностью S_1 , а через очень малый интервал времени Δt в момент $t_2=t_1+\Delta t$ — поверхностью S_2 , то это означает, что возмущение с поверхности S_1 распространилось на поверхность S_2 , т. е. прошло в среде некоторый путь. Если в произвольной точке $A_1(x_1, y_1, z_1)$ поверхности S_1 построить

нормаль к этой поверхности $\vec{n}(A)$, то она пересечет поверхность S_2 в некоторой точке $A_2(x_2, y_2, z_2)$ (рис. 1.1). Отрезок $A_1A_2=\Delta n$ — это путь, пройденный волной за время Δt .

Направление распространения волны в точке $A_1(x_1, y_1, z_1)$ указывается вектором $\vec{n}(A)$.

Естественно принять, что скорость распространения возмущения (волны) $v(A) = \Delta n / \Delta t$.

В общем случае она может зависеть от положения точки $A_1(x_1, y_1, z_1)$. Если среда однородна, то нет оснований считать, что скорость от точки к точке тела изменяется. В неоднородной среде, когда изменяются упругие модули и плотность, скорость также может стать функцией координат, т. е. $v=v(x,y,z)$.

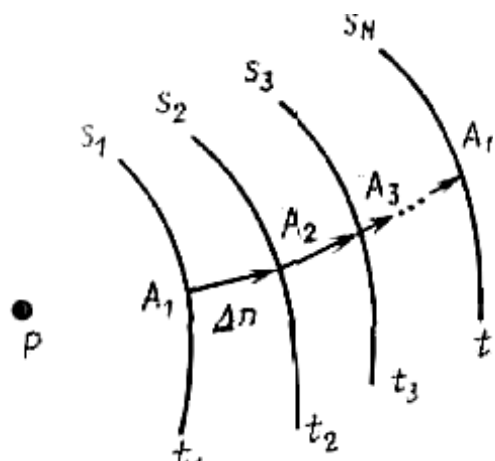


Рис.1.1 Построение лучевой траектории по известному положению фронтов.

В момент времени $t_3=t_2+\Delta t$ фронт совпадает с поверхностью S_3 , пройдя путь A_2A_3 , и возмущение из точки A_1 дойдет до точки A_3 . При построении нормалей для по-

следующих моментов времени мы найдем точку A_n , в которую возмущение пришло в момент $t=t_1+n\Delta t$. Линия A_1, A_2, \dots, A_n дает представление о пути, пройденном волной при распространении из точки A_1 в точку A_n .

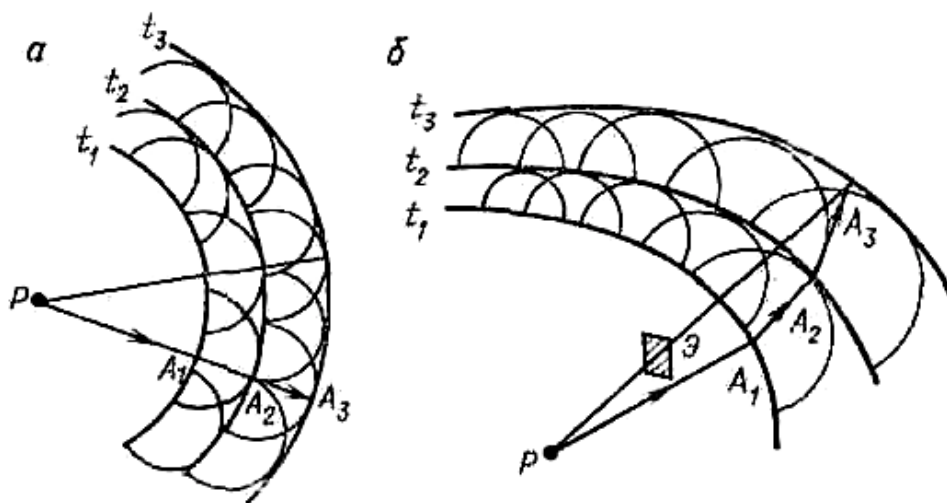


Рис. 1.2 Принцип Гюйгенса: образование фиктивных источников в однородной (а) и неоднородной (б) среде.

Траекторию движения возмущения из точки A_1 в точку A_n , а в общем случае — от источника P к заданной точке — называют лучом. Как следует из рассмотренного построения, луч — это линия, всюду нормальная к поверхностям фронтов в точках их пересечения. Таким образом, зная последовательное положение фронтов, можно построить лучи и наоборот.

Построение лучей при известном распределении скорости в среде и заданном положении источника осуществляют на основе **принципа Ферма**. Для однородных сред и сред с плавно изменяющимися скоростями принцип Ферма утверждает, что возмущение от источника к заданной точке среды распространяется по такому пути, который обеспечивает минимальное время пробега. Для однородных сред минимальное время пробега достигается при минимальной длине пути. Но минимальный путь от источника до точки наблюдения в этом случае — прямая и, следовательно, лучи в однородной среде — это прямые линии, выходящие из источника.

Для сред с плавным изменением упругих свойств определение формы лучей требует сложных математических расчетов. Качественно эту задачу можно решить, опираясь на **принцип Гюйгенса**.

Принцип Гюйгенса утверждает следующее: распространение волн любой природы происходит так, как будто при каждом положении фронта на его поверхности оказываются точечные источники, генерирующие волны, идущие только вперед. Истинный источник как бы переносится в «размазанном» по фронту виде на фронт возмущения. Это означает, что, если положение фронта в момент t_1 известно (рис. 1.2), то в соседний момент времени $t_2=t_1+\Delta t$ положение фронта можно получить путем построения элементарных фронтов от фиктивных источников, возникающих на исходном фронте. Если скорость изменяется плавно, то можно выбрать такой малый интервал времени Δt , что на расстоянии от каждого из элементарных источников примерно $\Delta t \cdot v$ скорость v можно считать неизменной. Тогда в момент $t+\Delta t$ возмущение от каждого элементарного источника образует фронт в виде малой сферы с радиусом $R=v(A) \cdot \Delta t$. Поверхность, огибающая все элементарные фронты, и является фронтом возмущения в

момент $t_1 + \Delta t$. Теперь фиктивные источники распределены по этой новой поверхности S_2 и можно продолжить построения, определив положение фронта в момент $t_3 = t_2 + \Delta t$.

Если скорость в среде постоянна, то радиусы элементарных волновых фронтов одинаковы для всех точек, и фронт распространяется как бы параллельным переносом, не искажаясь. Если же среда неоднородна, то в различных точках фронта в момент t_1 радиусы $R(A) = v(A) \cdot \Delta t$ элементарных сферических фронтов будут различными, и новая форма будет искажена относительно исходной (рис. 1.2 б). Поскольку лучи всегда должны быть направлены по нормали к фронту в каждой его точке, а фронты не повторяют форму друг друга, лучи становятся криволинейными: возмущение из точки A_1 поступает в точку A_3 по пути $A_1 A_2 A_3$.

Явление распространения возмущения по криволинейным траекториям называют **рефракцией волн**. Если на линии «прямой» видимости отрезка PA_3 расположен экран Э (непроницаемая для волн перегородка), то этот экран не мешает волнам от источника достигнуть точки наблюдения A_3 . В однородной среде отрезок PA_3 — это луч, по которому волна идет от точки P к точке A_3 и источник P как бы «не виден». В оптике рефракция волн объясняет появление миражей, когда становятся видны объекты, находящиеся за горизонтом. В сейсморазведке рефракция обеспечивает выход лучей к земной поверхности и тогда, когда источник возбуждения расположен на той же поверхности или вблизи нее (рис. 1.3), и тем самым создает условия для изучения распределения скорости в толще пород.

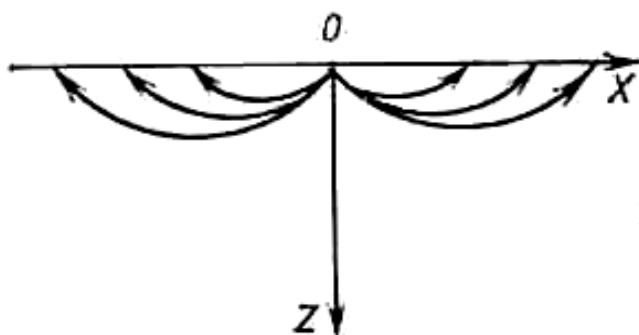


Рис.1.3 Выход лучей к земной поверхности за счет рефракции.

Лучи и фронты дают представление о кинематике волнового процесса—о том, как распространяется возмущение от источника к любой точке в упругом теле. Если в каждой точке на луче известна скорость распространения волны $v(A)$, называемая лучевой, то можно найти время, которое волна затрачивает при распространении от источника к любой точке среды, — решить кинематическую задачу. Кинематические задачи подобного типа называют прямыми задачами: по известному распределению скорости в среде находят время прихода волны в заданную точку среды.

При решении кинематических задач совершенно несущественно, каков характер возмущения, распространяющегося в изучаемой среде, т. е. как движутся частицы. Динамическая теория упругих волн устанавливает, что в однородной изотропной среде возможны волны двух типов. Волны первого типа вызывают такие колебания частиц среды, при которых направление перемещения частиц совпадает с направлением распространения волны. Такие волны называют продольными (**P-волнами**). Волны второго типа вызывают колебания, при которых частицы смещаются в направлении, перпендикулярном к направлению распространения волн. Волны этого типа называют поперечными (**S-волнами**). В поперечных волнах вектор перемещения нормален к направлению распространения, т. е. к лучу, а луч нормален к поверхности фронта, следова-

тельно, вектор смещения лежит в плоскости фронта. В жидких и газообразных телах распространяются только продольные волны, называемые звуковыми, акустическими.

Продольные и поперечные волны распространяются с различными скоростями (v_p и v_s соответственно). Их значения определяют по формулам:

$$v_p = \sqrt{\frac{\lambda + 2\mu}{\sigma}}, \quad v_s = \sqrt{\frac{\mu}{\sigma}} \quad (1.6)$$

где σ - плотность.

Поскольку λ и μ положительны, скорость продольных волн всегда выше скорости поперечных. Отношение v_p/v_s

$$v_p/v_s = \sqrt{\frac{\lambda}{\mu} + 2} \quad (1.7)$$

- т.е. является параметром, зависящем только от λ и μ , при этом коэффициент Пуассона:

$$\delta = \frac{(v_p/v_s)^2 - 2}{2(v_p/v_s)^2 - 2} \quad (1.8)$$

Поперечные волны бывают двух видов: у одних вектор перемещения имеет только компоненты, лежащие в вертикальной плоскости, и такие волны называют **волнами вертикальной поляризации (SV-волнами)**; у других—только одну компоненту, лежащую в горизонтальной плоскости. Эти волны называют **волнами с горизонтальной поляризацией (SH-волнами)**.

Волновой процесс есть явление, развивающееся в пространстве и времени. Наблюдая за некоторой частицей среды, можно увидеть, что в момент прихода к ней волны частица начинает двигаться, смещаться из положения покоя. Движение ее полностью определяется вектором перемещения. Но так как мы рассматриваем только одну частицу, то \vec{U} следует отнести к $x=x_I, y=y_I, z=z_I$, характеризующим начальное положение частицы, после чего ее движение можно изобразить графически. Для этого необходимо отложить по горизонтальной оси время, а по вертикальной—путь, пройденный в направлении распространения, или любую проекцию $\vec{U}(x, y, z, t)$ на одну из осей прямоугольной системы координат. Этот график определяет развитие колебаний частицы во времени и называется временным импульсом смещения (рис. 1.4 а).

Размах колебаний частицы определяется амплитудой импульса смещения A_{max} а продолжительность колебаний—длительностью импульса τ_u . Каждый источник упругих волн характеризуется своей формой импульса $U(t)$.

К моменту окончания импульса смещения в точке (x_I, y_I, z_I) фронт волны уйдет на расстояние $\Delta R = v(x_I, y_I, z_I) \cdot \tau_u$ от этой точки. Следовательно, в один и тот же момент времени колебания занимают некоторую область среды, ограниченную двумя поверхностями, расстояние между которыми $\ell_u = v(x_I, y_I, z_I) \cdot \tau_u$, где $v(x_I, y_I, z_I)$ — скорость волн в точке (x_I, y_I, z_I) . Величину ℓ_u называют пространственной длительностью импульса смещения. Пространственная и временная длительности импульса смещения однозначно связаны между собой соотношением $\ell_u = v \cdot \tau_u$.

Каждый раз, когда фронт возмущения достигает новой области среды, частицы на фронте начинают движение, повторяющее копирующее движение частиц, через кото-

рые фронт проходил раньше. Импульсы смещения в новых точках, охваченных возмущением, отличаются друг от друга только размахом, амплитудой. Поэтому говорят, что импульс смещения в волнах, распространяющихся в идеально-упругой среде, не изменяет свою форму. Эту закономерность можно описать математически:

$$U(x, y, z, t) = A(x, y, z) \cdot f[t - \tau(x, y, z)] \quad (1.9)$$

где $A(x, y, z)$ — функция, определяющая изменение амплитуды колебаний;

$f(t - \tau)$ — функция, определяющая форму импульса смещения;

$\tau(x, y, z)$ — время пробега волны от источника до точки с координатами (x, y, z) , причем $f(t - \tau) = 0$ при $t - \tau < 0$;

t — время, отсчитываемое от момента возбуждения.

Функция $A(x, y, z)$ учитывает изменение амплитуды импульса смещения при удалении точки наблюдения от источника — **эффект геометрического расхождения**. Так как вся энергия, отдаваемая источником в процессе распространения, распределяется по все большей поверхности фронта, энергия, приходящаяся на единицу поверхности фронта, уменьшается, обуславливая и спад амплитуды колебаний частиц среды. Возрастание поверхности фронта зависит только от формы фронта. Если поверхность фронта — плоскость, то $A(x, y, z) = A_0 = \text{const}$. Такую волну называют **плоской**. Источники очень малого размера (в идеале — точечные) создают волну, фронт которой есть сфера с радиусом, возрастающим в однородной изотропной среде по закону $R(t) = v \cdot t$. Энергия, приходящаяся на единицу поверхности фронта, в этом случае убывает пропорционально $1/(4\pi R^2)$, а амплитуда смещений — по закону $A_m \sim 1/R$. Волну с таким фронтом называют **сферической**.

Выявить общие свойства разнообразных импульсов или звуков помогает спек-

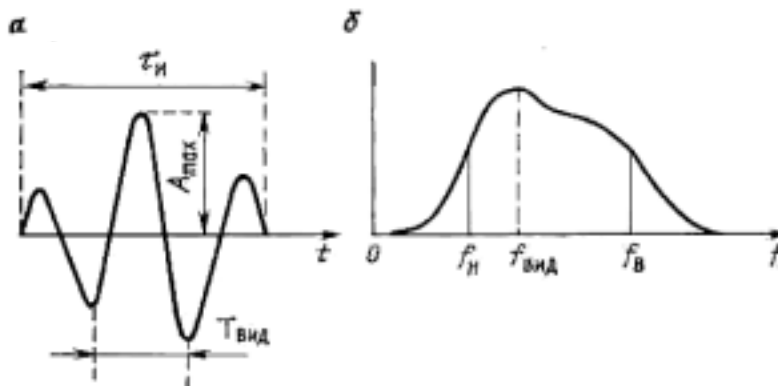


Рис. 1.4 Временной импульс смещения (а) и его амплитудный спектр (б).

тральный подход. Из курса физики известно, что белый цвет видимого света образуется при наложении простых цветов. Простой цвет соответствует электромагнитным волнам, изменяющимся во времени по закону $A(t) = A \cdot \sin(\omega t + \varphi)$, где $\omega = 2\pi/T$ — круговая частота; $f = 1/T$ — частота; T , A — период и амплитуда синусоидальных колебаний соответственно. Ощущение цвета изменяется при изменении длины волны λ или частоты, связанных между собой соотношением:

$$\lambda = \frac{c}{f} \quad (1.10)$$

где c — скорость света.

Набор частот определяет частотный спектр видимого света. Амплитуды соответствующих гармонических составляющих образуют амплитудный спектр.

Аналогичным свойством обладают и сейсмические колебания. Если регистрируют импульс какой-либо волны при наблюдениях в ограниченном интервале времени T_p (например, несколько секунд), то зарегистрированный импульс можно представить в виде *суперпозиции гармонических колебаний*. Каждое колебание имеет свою амплитуду, фазу и частоту. Набор амплитуд и фаз называют амплитудным и фазовым спектром соответственно. Границы, частотного диапазона при этом задаются верхней и нижней граничными частотами, значения которых зависят только от формы импульса. (см. рис.1.4 б). При спектральном подходе сравнение импульсов различных форм сводится к сравнению их частотных диапазонов, задаваемых значениями — верхней и нижней граничными частотами. Импульсы с одинаковыми частотными диапазонами эквивалентны независимо от особенностей их формы.

1.1.3 Упругие волны в изотропных неоднородных средах

Простейшим случаем неоднородной является среда, состоящая из двух различных однородных упругих полупространств, разделенных плоской поверхностью. Обозначим скорости и плотности в верхней и нижней средах соответственно через v_{P1}, v_{S1}, ρ_1 , и v_{P2}, v_{S2}, ρ_2 . Примем, что поверхность раздела — горизонтальная плоскость. Точечный источник возбуждения расположим в верхней среде на высоте h_{II} от границы раздела двух полупространств. Поскольку продольные и поперечные волны распространяются с различными скоростями, можно решать задачу для одного типа волн, используя результаты, независимые от типа возмущения, для другого типа волн. Для определенности примем, что источник возбуждает только продольные волны.

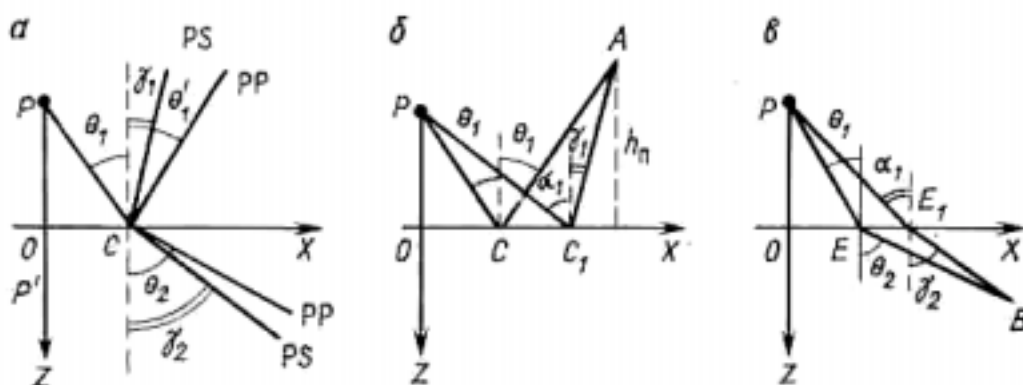


Рис.1.5 Образование отраженных, проходящих и обменных волн на границе двух твердых сред

В силу осевой симметрии задачи относительно вертикальной линии PP' (рис. 1.5) ограничимся рассмотрением только в плоскости XOZ . Расположим точку наблюдения A на высоте h_{II} от границы полупространства. Координаты источника при этом будут $x_{II}=0, z_{II}=h_{II}$, точки приема — $x_{II}=x, z_{II}=h_{II}$. За начало отсчета времени будем принимать момент возбуждения. Так как каждое из полупространств однородно, возмущение от источника (точки P) до точки A будет распространяться прямолинейно, по пути PA . Волна, распространяющаяся этим путем, никак не «чувствует» границу раздела, ведет себя так, как если бы все полупространство было неограниченным и снизу. Луч PA называют *лучом прямой волны*. В точку границы раздела C возмущение также подходит по прямой, отрезку PC . Луч PC называют *лучом падающей волны*. Направление распространения падающей волны в точке C однозначно определяется углом между лучем

PC и нормалью n к границе в точке C — углом падения θ_1 . Плоскость, в которой лежит луч падающей волны и нормаль к границе, называют плоскостью падения волны.

Опыт показывает, что звук от источника в точке P слышен дважды. Вторым звуком, приходящим позже первого, — это знакомое всем эхо. Появление эха означает, что, дойдя до границы, волна изменяет направление распространения. Но так как и в нижней среде слышен звук, то, следовательно, часть энергии, заключенной в падающей волне, проходит в нижнюю среду под границу, а другая часть отражается. Отражение и проникновение волны происходит в точке C , которую называют поэтому точкой отражения для отраженной волны и точкой преломления для проходящей волны. Волну, проходящую в нижнее полупространство, называют преломленной, проходящей.

Распространение двух новых волн подчиняется всем закономерностям, свойственным волнам в безграничной среде. Прежде всего, кинематика их должна определяться лучами (направлениями распространения) и формой фронтов. Источником же волн, распространяющихся вверх от границ и вниз, можно считать те фиктивные источники, которые, согласно принципу Гюйгенса, образуются на границе в момент достижения ее падающей волной. Для того, чтобы определить, каким путем идут отраженная и проходящая волны от источника к границе и далее к точке наблюдения в верхнем или нижнем полупространстве, достаточно воспользоваться принципом Ферма. Принцип Ферма в данной ситуации приводит к **законам Снеллиуса**, установленным первоначально для света. Закон Снеллиуса утверждает, что луч отраженной волны лежит в плоскости падения, направлен вверх от границы, и угол θ_1' между этим лучом и нормалью (угол отражения) всегда равен углу падения, т. е. $\theta_1' = \theta_1$ (рис. 1.5, *a*). Луч же проходящей волны исходит из точки C (точки падения) и лежит в плоскости падения, и угол между нормалью и этим углом (угол преломления) θ_2 подчиняется соотношению:

$$\sin \theta_2 = \frac{V_{P2}}{V_{P1}} \cdot \sin \theta_1 \quad (1.11)$$

Луч PC при продолжении его в нижнюю среду преломился, скачком изменил свое направление.

В жидкостях и газах частицы могут свободно перемещаться вдоль границы раздела двух полупространств. Два твердых полупространства контактируют друг с другом так, что при малых деформациях скольжение частиц одного полупространства по границе другого невозможно, частицы на границе находятся в сцеплении друг с другом. Это обстоятельство обуславливает появление в точке C не только отраженной продольной волны, одноименной с падающей, но и поперечной SV -волны, которую в этом случае называют **обменной отраженной волной**. Поперечная PS -волна образуется и в нижнем полупространстве, ее называют **обменной проходящей волной**. Таким образом, одна падающая продольная волна при встрече на своем пути границы, на которой скачком изменяется скорость продольных волн, порождает четыре волны — две продольные и две поперечные. Поперечная падающая волна в общем случае также породит четыре волны — две поперечные и две обменные продольные. Этим звуковые волны существенно отличаются от упругих — в жидкостях и газах граница раздела двух сред порождает только две продольные волны — отраженную и проходящую.

Кинематика обменных волн также вытекает из принципа Ферма и подчиняется **обобщенному закону Снеллиуса** для упругих волн: лучи этих волн лежат в плоскости падения, а углы отражения γ_1 и преломления γ_2 обменных поперечных волн (углы между лучом каждой из этих волн и нормалью к границе в точке падения или отражения) подчиняются соотношениям

$$\sin \gamma_1 = \frac{V_{S1}}{V_{P1}} \sin \theta_1, \quad \sin \gamma_2 = \frac{V_{S2}}{V_{P1}} \sin \theta_1 \quad (1.12)$$

С учетом формулы (1.12) можно записать обобщенный закон Снеллиуса в виде

$$\frac{\sin \theta_1}{V_{P1}} = \frac{\sin \theta_2}{V_{P2}} = \frac{\sin \gamma_1}{V_{S1}} = \frac{\sin \gamma_2}{V_{S2}} \quad (1.13)$$

где θ_1 — угол падения продольной волны; θ_2 — угол ее преломления; γ_1 и γ_2 — углы отражения и преломления обменных волн соответственно. Фактически же γ_1 и γ_2 — это углы, под которыми из точки отражения выходят лучи новых волн, образующихся здесь же на границе.

Принципы Ферма, Гюйгенса и вытекающие из них законы Снеллиуса являются законами *геометрической сейсмологии*. Их использование позволяет решать разнообразные кинематические задачи сейсморазведки.

В точке наблюдения A должно наблюдаться появление трех волн: прямой, идущей по пути PA ; продольной отраженной, идущей по пути PCA , так, чтобы $\theta_1 = \theta_1'$, и обменной отраженной (рис. 1.5, б). Она может попасть в точку A , если обменная волна образуется не в точке C , а в точке C_1 , где угол γ_1 связан с углом α_1 законом Снеллиуса:

$$\sin \gamma_1 = \frac{V_{S1}}{V_{P1}} \quad (1.14)$$

В точке B под границей можно наблюдать две волны — продольную и поперечную (рис. 1.5, в). Продольная волна идет от источника по пути PEB , а обменная волна — по пути PE_1B так, что углы θ_1 , θ_2 , γ_1 , γ_2 удовлетворяют закону Снеллиуса:

$$\sin \gamma_2 = \frac{V_{S2}}{V_{P1}} \sin \alpha_1; \quad \sin \theta_2 = \frac{V_{P2}}{V_{P1}} \sin \theta_1. \quad (1.15)$$

Образование головных волн. Как следует из выражения (1.11), если $v_{P2} > v_{P1}$, то луч преломленной волны по мере увеличения угла падения падающей волны будет приближаться к границе раздела, т. е. $\sin \theta_2 > \sin \theta_1$. Когда $(v_{P2} \cdot \sin \theta_1) / v_{P1} = 1$, $\theta_2 = 90^\circ$, луч преломленной волны направлен строго вдоль границы раздела двух сред (рис. 1.6). Фронт преломленной волны в точках границы оказывается направленным перпендикулярно к границе, он опирается на нее и в таком положении скользит вдоль границы. Следовательно, энергия к точкам границы, расположенным правее точки K_1 и левее

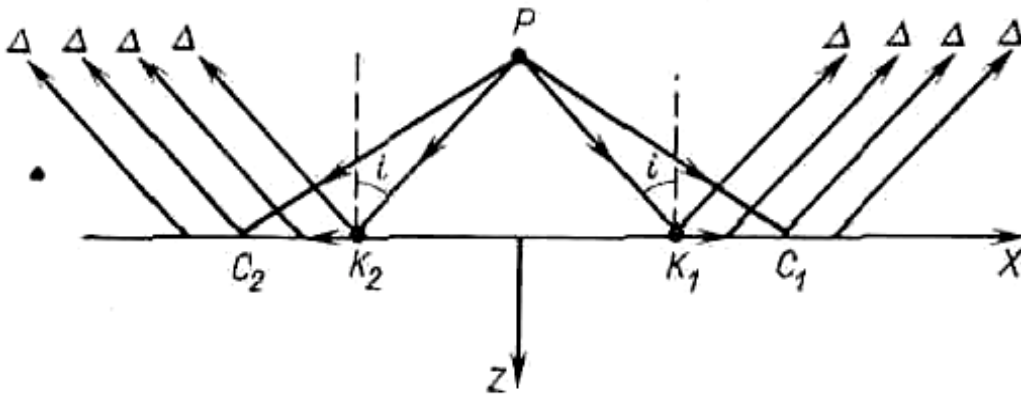


Рис. 1.6. Образование головных волн

точки K_2 , поступает двумя путями: непосредственно по прямым PC (см. рис. 1.6) и от источника до точек K_1, K_2 , а затем от этих точек по прямым KC . Поскольку $v_{P2} > v_{P1}$, волна, идущая по пути PK_1C_1 (PK_2C_2), опережает волну, идущую по пути PC . Согласно принципу Гюйгенса, точки фронта преломленной волны, расположенные на самой границе, являются источниками, возбуждающими волну иным способом, чем это происходило при отражении. Отраженная волна в точке C образуется лишь тогда, когда до нее дойдет падающая, т. е. позже. С помощью принципа Ферма или принципа Гюйгенса устанавливается, что образуемая новым способом волна распространяется только в области, лежащей правее критического луча K_1 (левее K_2), лучи этой волны параллельны друг другу и направлены под **критическим углом** i к нормали к границе так, что

$$\sin i = v_{P1}/v_{P2}$$

Новую волну называют **головной**, и она распространяется по сложной траектории — от источника до границы по лучу, направленному под критическим углом, со скоростью v_{P1} , далее вдоль границы со скоростью v_{P2} , и от каждой точки границы по лучу, направленному под тем же критическим углом, со скоростью v_{P1} она выходит к точкам наблюдения. Если $v_{S2} > v_{P1}$, то образуется и обменная головная волна, идущая по лучу, направленному под углом i_S в верхней среде как продольная $\sin i_S = v_{P1}/v_{S2}$, затем вдоль границы как поперечная и от границы как поперечная же вверх, по лучу, направленному под тем же углом i_S .

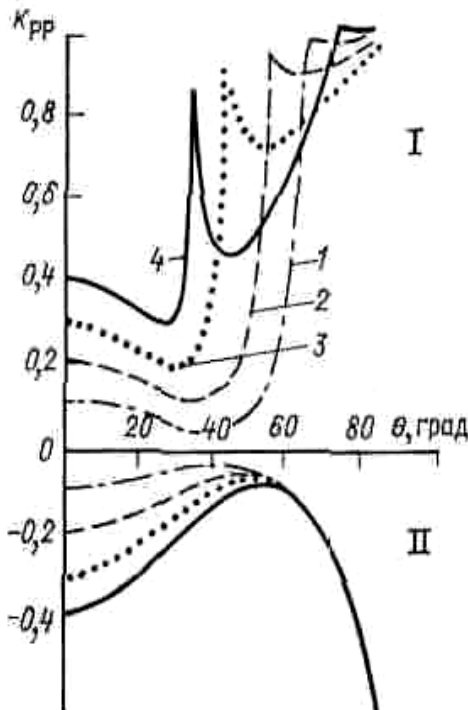


Рис.1.7 Зависимость коэффициента отражения продольных волн от угла падения.

I — волна падает из среды с параметрами $V_p=2400$ м/с, $V_s=1440$ м/с, $\rho = 2,2$ г/см³ на границу со средой: 1 — $V_p=2700$ м/с, $V_s=1620$ м/с, $\rho = 2,4$ г/см³, 2 — $V_p=3000$ м/с, $V_s=1800$ м/с, $\rho = 2,62$ г/см³, 3 — $V_p=3600$ м/с, $V_s=2160$ м/с, $\rho = 2,72$ г/см³; 4 — $V_p=4300$ м/с, $V_s=2580$ м/с, $\rho = 2,78$ г/см³; II — волна падает на среду с параметрами $V_p=2400$ м/с, $V_s=1440$ м/с, $\rho = 2,2$ г/см³ из сред 1—4

Динамика отраженных и головных волн.

При падении на плоскую границу раздела продольной сферической волны часть энергии проходит в нижнюю среду, часть — отражается. В твердых средах энергия падающей волны расходуется на образование двух отраженных и двух проходящих преломленных волн. Вследствие этого амплитуда колебаний в отраженных волнах должна изменяться относительно амплитуды падающей волны. Динамическая теория упругих волн показывает, что при отражении упругих волн форма импульса отраженной волны совпадает с формой импульса падающей до тех пор, пока угол падения не достигнет критического значения. При дальнейшем увеличении угла падения форма импульса отраженной волны начинает зависеть от угла падения.

Амплитуда отраженной волны определяется двумя факторами — расстоянием, которое волна проходит от источника до границы и далее до точки наблюдения, и **коэффициентом отражения** $k(\theta)$ — величиной, не превышающей единицы и зависящей от угла падения и упругих свойств контактирующих сред:

Амплитуда отраженной волны определяется двумя факторами — расстоянием, которое волна проходит от источника до границы и далее до точки наблюдения, и **коэффициентом отражения** $k(\theta)$ — величиной, не превышающей единицы и зависящей от угла падения и упругих свойств контактирующих сред:

$$A_{\text{МАХ отр}} = \frac{A_0}{R_1 + R_2} \cdot k_{12}(\theta) \quad (1.16)$$

где R_1 — расстояние от источника до точки отражения; R_2 — расстояние от точки отражения до точки наблюдения; A_0 — константа, определяющая интенсивность источника; θ — угол падения. Принято, что $R_1, R_2 \gg \lambda_H$, где λ_H — максимальная длина волны в спектре импульса смещения.

При нормальном падении, когда $\theta=0$, выражение для k_{12} принимает простой вид:

$$k_{12} = \frac{\sigma_2 \cdot v_2 - \sigma_1 v_1}{\sigma_1 \cdot v_1 + \sigma_2 v_2}, \quad k_{21} = \frac{\sigma_1 \cdot v_1 - \sigma_2 v_2}{\sigma_1 \cdot v_1 + \sigma_2 v_2}. \quad (1.17)$$

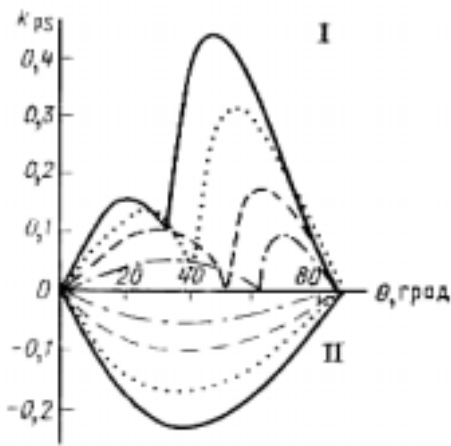


Рис.1.8 Зависимость коэффициента отражения обменных волн от угла падения (условные обозначения и параметры сред см. рис.1.7)

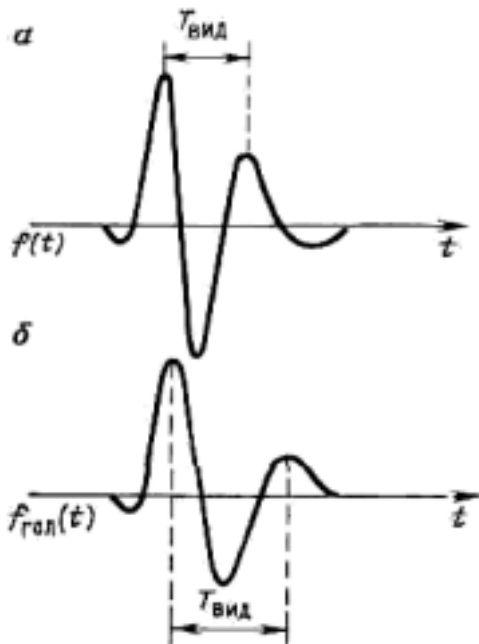


Рис.1.9 Импульсы смещения падающей (а) и головной (б) волн

Величину $Z=\sigma \cdot v$ называют акустической жесткостью для продольных или поперечных волн соответственно. Как видно из выражений (1.17), отражательная способность границы зависит только от перепада акустических жесткостей, а не просто скоростей. При $Z_1 < Z_2$ коэффициент отражения становится отрицательным. Это означает, что импульсы падающей и отраженной волн соотносятся между собой как зеркально перевернутые относительно оси времени. Такой эффект называют **обращением полярности** — импульс отраженной волны приобретает отрицательную полярность относительно импульса падающей. Зависимость коэффициента отражения от угла падения при различных параметрах упругих сред приведена на рис. 1.7. При углах падения, не превышающих критического значения, импульсы обменных волн имеют ту же форму, что и импульсы падающих. Обменные волны при нормальном угле падения не образуются. Зависимость коэффициента отражения обменных волн типа PS от угла падения приведена на рис.1.8.

Форма импульса головной волны существенно отличается от формы импульса падающей. При больших расстояниях между точкой наблюдений и источником (рис.1.8) импульс смещения головной волны связан с импульсом падающей волны соотношением:

$$f_{\text{ГОЛ}}(t) = \int_0^t f(\tau) dt, \quad (1.18)$$

где $f(\tau)$ — импульс смещения падающей волны. По этой причине спектр головной волны имеет меньшую ширину, больший видимый период и меньшие значения f_H, f_V и $f_{\text{ВИД}}$.

Головная волна становится более низкочастотной по сравнению с падающей. Когда расстояние, проходимое волной вдоль преломляющей границы, становится сравнимым с расстоянием R между источником и точкой наблюдения, амплитуда головной волны убывает пропорционально $1/R^2$.

Дифракция упругих волн. Явление дифракции, известное из оптики, свойственно всем волновым процессам. Оно выражается в том, что возмущение в однородной среде достигает тех точек пространства, которые расположены за препятствием, не пропускающим волны. Строгое решение задачи о поле волн в среде с объектом сложной формы возможно только для весьма простых ситуаций. Однако лучевые построения позволяют понять причину возникновения дифракции и решить задачу о кинематике этих волн практически во всех интересных для практического использования случаях.

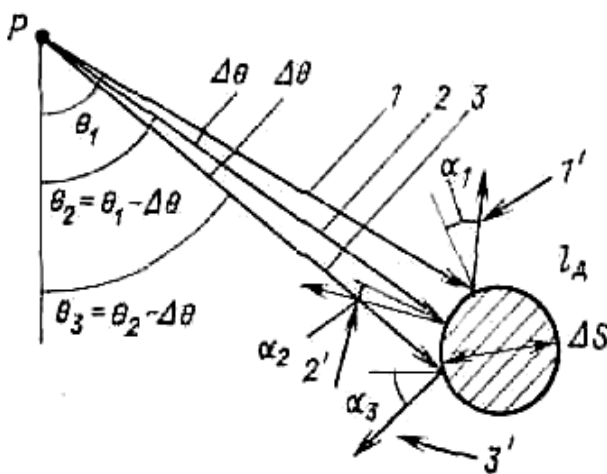


Рис.1.10 Образование дифрагированных волн на локальной неоднородности.

1—3 — лучи падающей волны;
1'—3' — лучи «отраженных» волн

Рассмотрим однородное пространство, в котором находится неоднородность с максимальными линейными размерами l_D (рис.1.10). Пусть расстояние от точечного источника до включения значительно превышает линейные размеры его сечения. Если упругие свойства включения отличаются от свойств окружающей среды, то в каждой точке падения волны на этот объект должны образовываться отраженная и преломленная волны, а лучи их должны идти так, чтобы удовлетворять закону Снеллиуса. При малом перемещении точки падения по поверхности неоднородности ΔS направление нормали к ней быстро изменяется. Таким образом, при малом различии двух лучей падающей волны исходящие из точек поверхности ΔS лучи «отраженных» и «преломленных» волн будут направлены во все стороны. Включение становится «видимым» во всех точках пространства.

При малом различии θ и $\theta \pm \Delta\theta$ практически «один» луч падающей волны дает начало лучам, выходящим во всех направлениях. Если размеры включения малы по сравнению с минимальной длиной волны спектра импульса падающей волны, то она достигает всех точек поверхности этого объекта почти одновременно, и эти точки становятся, по принципу Гюйгенса, источниками вторичных волн. Следовательно, к любой точке среды волны, порождаемые фиктивными элементарными источниками, будут приходить также одновременно. Но это означает, что, с точки зрения наблюдателя, включение есть «точка». «Увидеть» отдельные части такого включения окажется невозможным.

Приведенные рассуждения позволяют на качественном уровне утверждать, что дифракция возникает тогда, когда размер локальной неоднородности сравним с наименьшей длиной волны в спектре падающей волны, или поверхность, отделяющая неоднородность от окружающей среды, имеет такие участки, на которых нормаль к ней быстро и в широких пределах изменяет свое направление, когда точка отражения смещается на расстояние, сравнимое с наименьшей длиной волны. В обоих случаях в среде

появляются как бы два источника: один истинный и второй, распределенный по дифрагирующему объему, который возникает только в момент прихода к нему волны от истинного источника. Отсюда становится ясен путь решения кинематических задач дифракции: используя принцип Ферма, необходимо найти тот путь от источника до дифрагирующего объекта и от этого объекта до точки наблюдения, который обеспечивает минимум времени пробега. Если окружающая среда однородна, то каждый из участков пути есть отрезок прямой линии.

Поверхностные волны. Источник упругих волн обычно располагают на дневной поверхности или несколько ниже ее, в мелкой скважине. Так как плотность воздуха много меньше плотности пород, влиянием воздуха на движение частиц на этой границе (называемой свободной) можно пренебречь. Теоретическое решение, найденное впервые Рэлеем, показывает, что на свободной границе развиваются колебания особого типа, напоминающие колебания поверхности воды. Эти колебания представляют собой волну с цилиндрическим фронтом. Ось цилиндрического фронта проходит через источник и перпендикулярна к поверхности. Волна, называемая **волной Рэлея**, распространяется радиально вдоль свободной границы. Частицы среды при этом движутся по эллиптическим траекториям в вертикальной плоскости. Однако размах колебаний частиц на фронте быстро убывает с удалением от свободной поверхности. На глубинах, сравнимых с $v/f_{вид}$, волна этого типа практически полностью затухает.

Поверхностные волны могут образоваться и на границах твердого и жидкого полупространств (волны Стоунли). По указанной выше специфике распределения энергии их называют поверхностными волнами. Скорость волн Рэлея зависит от коэффициента Пуассона и скорости поперечных волн (она, как правило, не превышает $0,9 v_s$). При возбуждении упругих волн источниками, расположенными на свободной поверхности, более 60 % энергии источника уходит на образование волн Рэлея, обуславливая их чрезвычайно высокую интенсивность. По мере удаления источника упругих волн от свободной границы интенсивность волн Рэлея резко падает, и, если глубина расположения источника превышает $v/f_{вид}$ (где $f_{вид}$ — видимая частота спектра импульса возбуждаемых волн), то интенсивность этих волн становится весьма незначительной. Интенсивность поверхностных волн Стоунли также быстро падает, когда источник приподнимается над границей твердого и жидкого полупространств так, что расстояние от него до дна становится сравнимым с $v/f_{вид}$.

Отражение от неровных границ. Границы раздела внутри геологической среды во многих случаях заведомо не являются бесконечными плоскостями, для которых по-

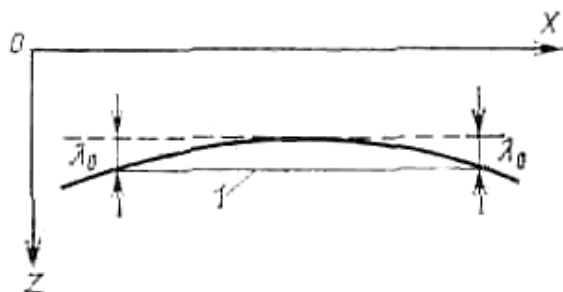


Рис.1.11 К определению локально плоской границы.

1 — вертикальное сечение эллипса, ограничивающего площадь, формирующую отражение

лучены основные результаты предыдущих разделов. Применимость этих результатов к реальным, не плоским и ограниченным по размерам поверхностям вытекает из строгого решения задачи об отражении сферических волн от плоской границы. Согласно этому решению, отражение от бесконечной плоской границы формируется не точкой отражения и не всей плоскостью, а только окрестностью границы вблизи точки отражения, кинематически являющейся точкой зеркального отражения. Для сигнала с узким спектром эта окрестность практически соответствует первой зоне Френеля преобладающей

гармонической составляющей и имеет форму эллипса, большая ось которого a вытянута в плоскости падения, а малая b —нормальна к ней. Величины a и b определяются соотношениями:

$$a = \frac{l}{\cos\theta} \cdot \sqrt{\lambda_0 \cdot \frac{R_1 \cdot R_2}{R_1 + R_2}}, \quad b = \sqrt{\lambda_0 \cdot \frac{R_1 \cdot R_2}{R_1 + R_2}} \quad (1.19)$$

где θ — угол падения; R_1, R_2 — расстояния от точки зеркального отражения до источника и от этой точки до точки наблюдения соответственно; $\lambda_0 = v/f_{\text{вид}}$; $v, f_{\text{вид}}$ — скорость и видимая частота спектра падающей волны соответственно. Отсюда следует, что криволинейную границу можно рассматривать как локально плоскую в окрестности каждой точки отражения, если она не более чем на λ_0 отличается от плоскости по краям эллипса, ограничивающего площадь, формирующую отражение (рис.1.11). При этом кинематика отраженных волн будет полностью определяться формой отражающей границы и законами Снеллиуса, а динамика—только перепадом акустической жесткости и геометрическим расхождением.

Если на отражающей границе сложной формы имеются локально плоские площадки, такие, что на них образуются точки зеркального отражения относительно точки наблюдения, то они будут порождать **боковые волны**, аналоги оптических бликов на поверхности воды. Примером боковых волн является двойное эхо, слышимое в ущелье с крутыми бортами, — отражение от правого и левого бортов. Для границы очень сложной формы в каждой точке наблюдения будет регистрироваться множество отраженных волн. Граница становится шероховатой, нерегулярной, и применять формулу (1.17) для расчета коэффициента отражения становится невозможно.

Поглощение упругих волн в горных породах. На динамику сейсмических волн в реальных средах большое влияние оказывает степень поглощения сейсмической энергии. Поглощение вызывается потерями упругой энергии за счет необратимых процессов в среде вследствие ее неидеальной упругости. По этой причине амплитуда, например, плоской гармонической волны A экспоненциально убывает с расстоянием x , т.е.

$$A = A_0 \cdot e^{-\alpha x} \quad (1.20)$$

где A_0 — начальная амплитуда; α — амплитудный коэффициент поглощения.

Амплитудный коэффициент поглощения, различен для разных пород. Он возрастает с ростом пористости, трещиноватости пород, с уменьшением глубины их залегания и водонасыщенности. В среднем у изверженных, метаморфических и сцементированных осадочных пород $\alpha = 10^{-5} - 10^{-3}$ (1/м), у рыхлых осадочных $\alpha = 10^{-3} - 0,5$ (1/м). Кроме того, амплитудный коэффициент поглощения зависит от частоты сигнала: он возрастает с увеличением частоты, приблизительно с линейной зависимостью. Поэтому для оценки поглощающих свойств среды часто используют понятие декремент поглощения

$$\beta = \alpha/\lambda, \quad (1.21)$$

определяющий ослабление амплитуды гармонического колебания при его распространении на расстояние, равное длине волны λ .

1.1.4 Обоснование сейсмических методов разведки

В типичной для сейсморазведки ситуации изучаемая среда занимает полупространство, свободной границей которого является земная поверхность. Возбуждаемые на этой поверхности или вблизи нее волны в процессе своего распространения охватывают одну область за другой, проникая во все точки изучаемой среды. Когда распространяющаяся от источника волна встречает на своем пути первую границу, на которой

скачкообразно изменяются упругие свойства среды, образуются отраженные или отраженные и преломленные (головные) и проходящие волны. Отраженные и преломленные волны возвращаются к земной поверхности, проходящие—беспрепятственно идут вниз до тех пор, пока на их пути не встретится вторая граница. На этой границе снова образуются отраженные и при определенных условиях преломленные волны, начинающие свой путь к земной поверхности. Описанный процесс повторяется на каждой границе внутри изучаемой толщи, в результате чего к земной поверхности приходят все новые и новые волны: отраженные, обменные, преломленные, а при соответствующих условиях и дифрагированные.

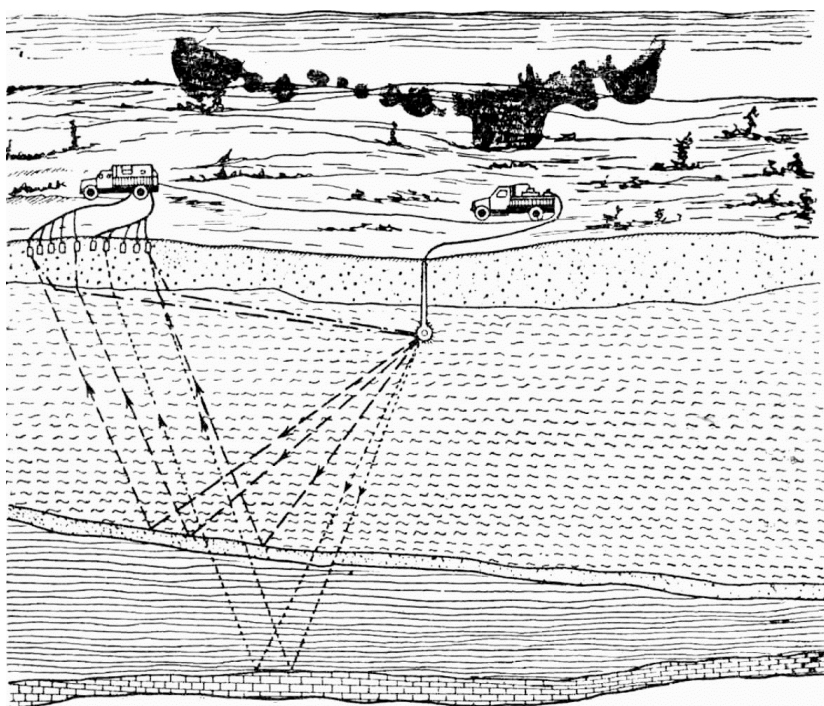


Рис.1.12 Общая схема проведения сейсморазведочных работ.

Отраженные от каждой границы волны проходят путь от источника до точки отражения и от этой точки к земной поверхности, т.е. дважды пробегают толщу, заключенную между земной поверхностью и отражающей границей (рис.1.12). Каждому лучу падающей на границу волны соответствуют свой луч отраженной волны и своя длина этого пути. Если отраженные от одной и той же границы волны принимают на различных расстояниях от источника, то время

прихода этих волн будет, очевидно, зависеть от положения границы в толще пород, скорости в этих породах и расстояния между источником и приемником.

График зависимости времени прихода отраженной волны от расстояния источник — приемник называют **годографом отраженной волны** для соответствующей отражающей границы. Годограф можно построить, экспериментально изучая времена прихода отраженных волн на различных расстояниях от источника. Если отражающая граница локально плоская, то годограф отраженной волны приобретает простой вид и по нему легко определить скорость волн в покрывающей границу толще и положение границы в разрезе. В частности, при $x=0$, $t(x)=t_0(x)$ можно в каждой точке земной поверхности, где возбуждались колебания, найти эхо глубину — расстояние между соответствующей точкой земной поверхности и отражающей границей по нормали к границе:

$$h = \frac{t_0 \cdot v}{2} \quad (1.22)$$

где h — эхо глубина; v — скорость в толще, покрывающей границу. Зная h в различных точках земной поверхности, можно найти и положение отражающей границы. Для этого достаточно найти геометрическое место точек, соответствующих постоянному значению эхо глубины. Очевидно, что геометрическим местом точек отражения

является сфера с радиусом $R = h$. Поверхность, огибающая систему таких сфер, дает положение отражающей границы.

Годограф волны, отраженной от кровли пласта или пачки слоев, содержит информацию о скорости в толще, залегающей выше кровли. Годограф волны, отраженной от подошвы пласта или пачки слоев, содержит информацию о той же толще и дополнительно о скорости в пласте или пачке слоев. Совместное исследование соседних пар годографов может, следовательно, дать сведения о скорости в пласте или пачке слоев. На этом и основывается изучение распределения скорости по глубине и в плане.

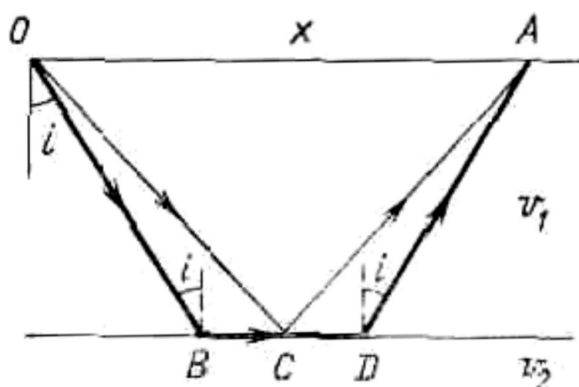


Рис. 1.13 Траектории лучей отраженных и преломленных волн.
 O — источник; A — приемник

Годограф отраженных волн не содержит информации о скорости волн в породах, залегающих ниже отражающей границы. Динамические характеристики отраженных волн — амплитуды, форма импульса — дают возможность оценить лишь акустическую контрастность границы (различие в акустических жесткостях контактирующих пород) и в принципе поглощающие свойства той среды, которую прошла отраженная волна.

Преломленные волны, проходящие часть своего пути вдоль преломляющей границы со скоростью волн в подстилающих эту границу породах, восполняют

этот недостаток отраженных волн (см. рис.1.13). Принимая преломленные волны на земной поверхности и измеряя время их прихода в зависимости от расстояния от источника до приемника, можно получить *годограф преломленных волн*. Как видно из рис.1.13, годограф преломленных волн несет информацию только о скорости волн в породах под преломляющей границей. Если в изучаемой толще имеются границы, на которых скорость волн скачкообразно возрастает, превышая каждое из предшествующих значений, то на таких границах будут образовываться преломленные волны, несущие информацию о скоростях в породах, подстилающих соответствующую преломляющую границу.

Отраженные и преломленные волны при их совместном использовании в ряде случаев значительно расширяют возможности сейсморазведки. Однако различия в кинематических и динамических характеристиках этих волн привели к тому, что методы, основанные на их использовании, с самого начала своего существования развивались раздельно. Использование отраженных волн лежит в основе метода отраженных волн (МОВ), головных преломленных — в основе метода преломленных волн (МПВ).

1.2 Сейсморазведочная аппаратура

В техническом отношении сейсморазведка является наиболее сложным видом геофизических исследований. Это связано, в основном, с двумя обстоятельствами: в каждой точке наблюдения на профиле необходимо возбуждать достаточно интенсивные колебания, обеспечивающие глубинность разведки в несколько километров, и при каждом положении пункта возбуждения необходимо вести прием упругих волн, как правило, одновременно во многих пунктах наблюдения (от 24 до 96 и более).

Собственно *сейсмическая аппаратура* включает в себя *источник* (источники) упругих волн; устройства, воспринимающие упругие колебания и преобразующие их в

электрические, — *сейсмоприемники* в наземной сейсморазведке и *пьезоприемники* (гидрофоны) в морской; *сейсмостанцию*, представляющую собой многоканальный регистратор, управляющий включением источника и обеспечивающий точный отсчет времени от момента включения источника до конца записи упругих колебаний. Современные сейсмостанции имеют в своем составе миникомпьютеры и периферийные устройства объединенные в единый аппаратурный комплекс.

1.2.1 Источники упругих волн

Источником упругих волн может являться любое устройство, позволяющее в заданный момент времени осуществить механическое воздействие на незамкнутую или замкнутую поверхность упругой среды. Простейшим видом источника упругих волн является молот, которым ударяют по поверхности земли или стенке горной выработки. Источник упругих волн в общем случае состоит из трех элементов: накопителя энергии (механической, химической, электрической, тепловой); устройства, позволяющего в заданный момент времени преобразовать накопленную энергию в механическое воздействие на упругое тело; рабочего органа, с помощью которого осуществляют это механическое воздействие. Реальные источники воздействуют на площадки упругого тела, размеры которых не превышают в большинстве случаев 1—2 м².

По характеру поверхности, на которую воздействуют механические силы, все источники можно разделить на две группы: *погружные* источники, действующие на замкнутую поверхность внутри среды; *поверхностные*, действующие на разомкнутую поверхность (на свободную поверхность земли, стенку горной выработки, шурфа, скважины). Погружные источники генерируют преимущественно продольные волны, поверхностные источники — одновременно продольные и поперечные волны. По величине накапливаемой энергии источники подразделяют на маломощные—энергия изменяется от десятков до 10⁴ Дж, средней мощности—от 10⁴ до 10⁶ Дж и мощные—от 10⁶ до 10⁹ Дж и более. По продолжительности воздействия на упругое тело все источники также разделяют на *импульсные*, время воздействия которых на среду изменяется от 0,1·10⁻³ до 0,1 с, и *квазинепрерывные*, время воздействия которых изменяется от 2—3 до 20 с и более.

Конструкция и технические параметры определяют только потенциальную эффективность того или иного источника. Интенсивность, форма импульса, состав возбуждаемых волн (доля продольных и поперечных) зависят от условий возбуждения. Условия возбуждения определяются качеством контакта рабочего органа с породой и упругими свойствами среды вблизи источника. В зависимости от условий возбуждения интенсивность возбуждаемых источником волн может изменяться в тысячи раз. В наземной сейсморазведке в настоящее время наиболее широко применяют три вида источников: конденсированные взрывчатые вещества (ВВ); установки газовой детонации; вибросейсмические платформы. Меньшее применение имеют устройства, использующие свободно падающий груз.

Источники на основе ВВ используют в основном в погружном варианте. Заряд массой от 100 г до нескольких килограммов (цилиндрические или призматические заряды) помещают в скважину, наполненную водой. Заряд снабжают электродетонатором, подрыв которого по команде с сейсмостанции в заданный момент времени обеспечивает взрыв всего заряда. Образующийся при взрыве газ имеет высокую температуру и давление в сотни и тысячи мегапаскалей. Под действием этого давления стенки полости, образующейся при взрыве, смещаются, воздействуя на окружающую среду. Использование ВВ при взрыве на свободной поверхности резко снижает эффективность возбуждения и применяется в исключительных случаях.

Установки газовой детонации (УГД) используют для возбуждения упругих волн газозрывную смесь, заполняющую цилиндр с подвижной нижней стенкой — поршнем или диафрагмой. Такой цилиндр прижимают к поверхности автомашины, на которой смонтирован источник. В заданный момент времени по команде с сейсмостанции газ поджигают и происходит его взрывообразное сгорание, при котором объем газа резко возрастает. Газ под большим давлением резко давит на поршень или мембрану и, поскольку движение цилиндра вверх затруднено инертной массой автомобиля, давление передается на грунт в место его контакта с рабочим органом газозрывного источника.

Источники типа «вибросейс» возбуждают квазинепрерывные колебания. Генерация волн обеспечивается за счет знакопеременных сил, действующих по нормали к поверхности контакта. Вибросейсмический источник представляет собой металлическую платформу, прижимающуюся к поверхности земли автомобилем, на котором смонтирована вся установка. Масса такой установки достигает 17 т, что обеспечивает хороший контакт платформы с грунтом. С помощью гидравлического привода в рабочий цилиндр платформы нагнетают масло так же, как это происходит в гидравлическом домкрате, и шток цилиндра заставляет смещаться прикрепленную к нему платформу. Объем масла в рабочем цилиндре то увеличивают, то уменьшают, при этом платформа либо давит на грунт, либо отжимается деформированным грунтом вверх, и нагрузка на грунт изменяется относительно статической, возникающей под действием массы автомобиля. При этом период сжатия — разрежения (движение вниз-вверх) плавно изменяют — от высокой частоты к низкой или наоборот. Время действия источника типа «вибросейс» (интервал времени от начала колебаний платформы до окончания) составляет 10—20 с, а частоту, с которой движется платформа, изменяют от нескольких до 100 Гц.

Источник типа падающего груза используют в основном при разведке, не требующей большой глубинности, чаще всего при решении инженерно-геологических задач. Такой источник представляет собой подъемник, который поднимает груз массой несколько сотен килограммов на высоту в 6—8 м. По команде с сейсмостанции держатель груза раскрывается и груз начинает падать. Момент его касания земли отмечается специальным устройством и передается как отметка момента возбуждения на сейсмостанцию.

При сейсмических работах на акваториях наиболее широко применяют пневматические и электроискровые источники.

Пневматические источники представляют собой толстостенные камеры, в которые под давлением в 10—15 МПа закачивают воздух. Накапливаемая таким образом энергия определяется давлением воздуха и объемом камеры (обычно 0,5 — 30 л). С помощью специальных клапанов по команде с сейсмостанции камера вскрывается, и воздух с большой скоростью выталкивается из нее в воду. Образуется воздушная полость, стенки которой движутся с большой скоростью, создавая избыточное (относительно гидростатического) давление в примыкающем к ней слое жидкости. Пневматические источники (пневмопушки) относятся к источникам средней мощности. Запасаемая в них энергия не превышает 200—300 кДж.

В **электроискровых источниках** используют электрическую энергию, запасаемую на конденсаторах. Собственно источником служат два электрода, которые в заданный момент времени подключают к высоковольтным (10-15 тыс. вольт) конденсаторам, и в воде происходит высоковольтный электрический разряд, такой же, как при грозе происходит в воздухе. Примыкающая к электродам жидкость превращается в перегретый пар, образуется парогазовая полость, давление внутри которой достигает сотен и тысяч мегапаскалей при температуре в несколько тысяч градусов. Движение стенок этой полости далее происходит в общих чертах так же, как и в воздушной полости

при использовании пневмопушки. Электроискровые источники относятся к маломощным. Запасаемая в них энергия, как правило, не превосходит 100 кДж.

Для эффективного использования тех или других источников их необходимо погружать в водную толщу на глубину порядка $\frac{1}{4}$ длины волны центральной частоты в спектре возбуждаемого сигнала. В силу того, что при работе на акваториях источник погружают в водную толщу, являющуюся по сравнению с породами верхней части разреза практически идеально-упругой и идеально-однородной средой, идентичность возбуждаемых колебаний оказывается значительно более высокой, чем у наземных источников.

Погружные и поверхностные источники имеют свои преимущества и недостатки. Преимуществом погружных является то, что они практически не возбуждают поверхностные волны и обладают высоким коэффициентом полезного действия. Для таких источников можно обеспечить достаточно хорошие условия возбуждения, помещая их в скважинах на нужной глубине в консолидированных породах. Недостатком является то, что при использовании погружных источников необходимо вести бурение, что удорожает разведку, увеличивает время ее проведения и возможно далеко не всегда. Преимуществом поверхностных источников является то, что при их использовании отпадает надобность в бурении скважин, нагрузки на грунт при их действии относительно невелики и поэтому их можно использовать при работах вблизи населенных пунктов и промышленных объектов, включая городские территории. Недостатком является более низкий, чем у погружных, коэффициент полезного действия, зависимость интенсивности и формы возбуждаемых волн от условий возбуждения — строения и свойств грунта у поверхности земли, высокий уровень возбуждаемых такими источниками поверхностных волн.

1.2.2 Приемники упругих волн

В наземной сейморазведке наблюдения ведут в большинстве случаев на свободной поверхности земли. Приход упругих волн к поверхности вызывает ее движение, и это движение необходимо воспринять и преобразовать в изменение электрического напряжения. Преобразование механических колебаний в электрическое напряжение осуществляют с помощью электродинамического устройства, представляющего собой инертную массу (якорь), подвешенную на пружине, которая, в свою очередь, жестко

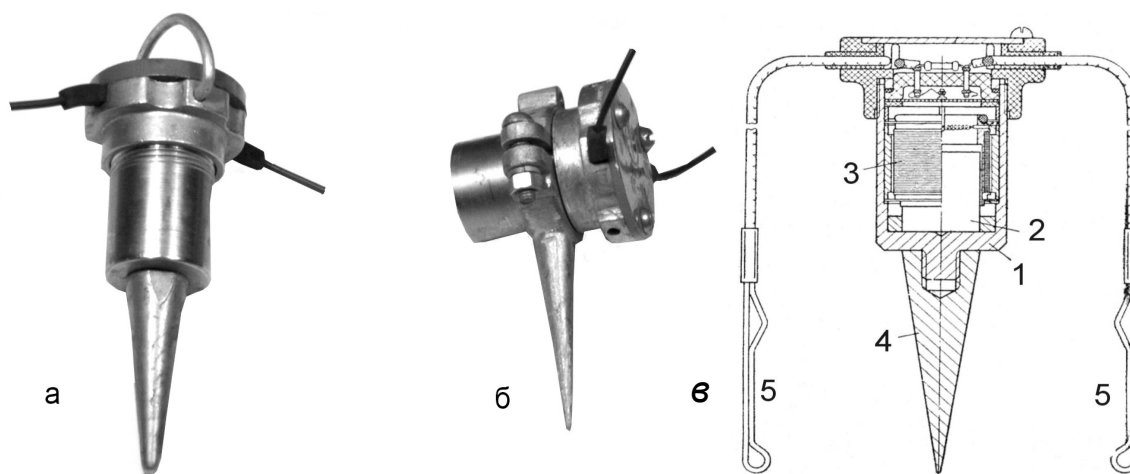


Рис. 1.14 Внешний вид и устройство сейсмоприемников

а – вертикального; б – горизонтального;

в - устройство вертикального сейсмоприемника:

1 – корпус; 2 – электромагнит; 3 – катушка; 4 – штырь; 5 – клеммы.

связана с корпусом приемника. При движении корпуса инертная масса стремится остаться в положении покоя, что вызывает растяжение или сжатие пружины. В качестве инертной массы используют цилиндрическую катушку индуктивности, витки которой пронизываются полем постоянного магнита, вмонтированного в корпус приемника. Общий вид и устройство сейсмоприемников приведены на рис.1.14.

Установленный на грунт сейсмоприемник совершает колебания в такт с колебаниями грунта, корпус смещается относительно катушки, и за счет этого изменяется магнитный поток, проходящий через ее витки. На зажимах катушки наводится ЭДС, пропорциональная по закону индукции скорости смещения корпуса сейсмоприемника относительно катушки. Поскольку перемещение поверхности есть вектор, можно раздельно регистрировать вертикальную и горизонтальную его составляющие. Для этого сейсмоприемники конструируют так, чтобы катушка могла смещаться только по вертикали или только по горизонтали. Для улучшения контакта сейсмоприемника с почвой на нижнем его торце устанавливают заостренный стержень, заглубляемый в грунт.

Свойства сейсмоприемника как электромеханического преобразователя определяются его частотной характеристикой и чувствительностью. **Частотная характеристика** показывает, как изменяется напряжение на выходе сейсмоприемника в зависимости от частоты колебаний почвы, если скорость смещения задается в виде $U(t)=U_0 \cdot \sin 2\pi ft$, где f — частота; U_0 — амплитуда скорости смещения (рис.1.15). Значение

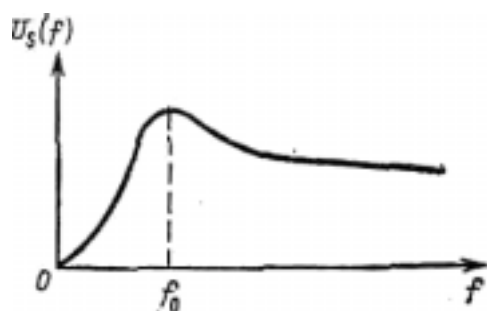


Рис.1.15 Частотная характеристика сейсмоприемника

нижней граничной частоты сейсмоприемника f_n зависит от собственной частоты колебательной системы инертная масса — пружина f_0 . По значениям f_0 сейсмоприемники разделяют на низкочастотные (5—10 Гц) и среднечастотные (15—30 Гц). Чувствительность сейсмоприемников составляет (0,3—0,7) В/см. Как правило, сейсмоприемники имеют цилиндрическую форму с диаметром около 3 см, высотой примерно 10 см и массой 150 г.

Сейсмоприемники предназначаются для регистрации упругих волн, наблюдаемых одновременно на различных удалениях от пункта

возбуждения. Для того чтобы можно было точно определить истинную разность времен прихода одних и тех же волн к различным пунктам наблюдения, необходимо, чтобы все сейсмоприемники передавали колебания земли без искажения их формы и без временных сдвигов (задержек). Отсюда возникают высокие требования к идентичности сейсмоприемников, совпадению их частотных характеристик. От каждого установленного на профиле сейсмоприемника электрическое напряжение подводят к входу сейсмостанции с помощью двух проводов, подсоединяемых к двум клеммам сейсмо-

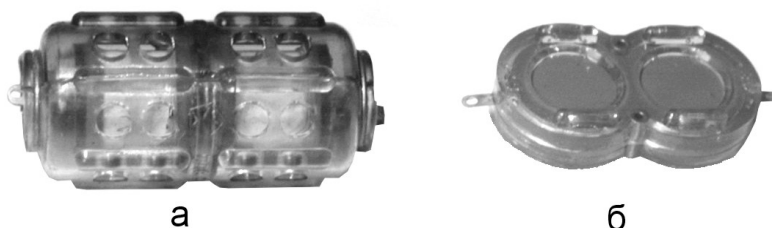


Рис.1.16 Внешний вид пьезоприемников

а — пьезоприемник ПДС-21, реагирующие на сжатие пьезокерамических цилиндров;
б — пьезоприемник ПДС-7, реагирующие на изгиб пьезокерамических пластин

приемника. Образующийся при использовании сейсмоприемников жгут проводов — многопроводной кабель — называют *сейсмокосой*. Длина сейсмокосы может достигать 3 км и более. Частотные характеристики сейсмоприемников определяют лишь их потенциальные возможности. Реальный процесс преобразования зависит от условий установки, от силы сцепления сейсмоприемника с грунтом и упругих свойств грунта.

При сейсмической разведке на акваториях сложно или физически невозможно установить сейсмоприемники на дно. Упругие колебания в жидкости создают в ней избыточное относительно гидростатического давление. Если поместить в воде пустотелый герметичный цилиндр или шар, то приход волны будет отмечаться сжатием или растяжением, увеличением или уменьшением давления на его стенки. Из курса физики известно, что существует группа веществ, в которых под действием давления образуются заряды. Такие вещества называются *пьезоэлектриками*. Если пьезоэлектрик поместить между двумя металлическими поверхностями, образовав конденсатор, то при сжатии или изгибе такого элемента на обкладках конденсатора возникает напряжение. Этот эффект и используют при регистрации упругих волн в жидкостях и газах.

Устройства для приема упругих волн в морской сейсморазведке называют пьезоприемниками или гидрофонами. Гидрофоны представляют собой, как правило, двойные цилиндрические пьезокерамические конденсаторы, реагирующих на всестороннее сжатие (рис.1.16, а), или систему пьезокерамических пластин (рис.1.16, б), реагирующих на изгиб при изменении гидростатического давления. Как и сейсмоприемники, гидрофоны имеют две выходные клеммы, соответствующие двум обкладкам конденсатора. Для того чтобы эти клеммы не оказались электрически соединенными между собой в морской воде, гидрофоны помещают в пластмассовые шланги и заливают изолирующей жидкостью. Систему, состоящую из шланга, наполненного маслом или дизельным топливом, с помещенными внутрь него гидрофонами, называют пьезокосой. Длина пьезокосы, как и сейсмокосы, может достигать 3 км при массе до 6 т. Пьезокосу собирают из секций, число которых равно числу пунктов наблюдения (числу каналов) — от 24 до 60. При проведении морских сейсморазведочных работ пьезокоса вместе с источником буксируются за судном на заданной глубине. Оптимальная глубина погружения источника и пьезокосы составляет $1/4$ длины волны преобладающей гармоника сейсмического сигнала. Скорость буксировки составляет, обычно, 5-8 км/час.

1.2.3 Интерференционные системы приема и возбуждения упругих волн

При использовании нескольких приемников (сейсмоприемников или гидрофонов) можно создать приемные системы, обладающие направленным действием, т. е. принимающие волны, идущие в одном направлении лучше, чем в другом. Такие системы, следовательно, могут подавлять волны, распространяющиеся в том или ином направлении. Принцип, используемый при создании направленных приемных систем, весьма

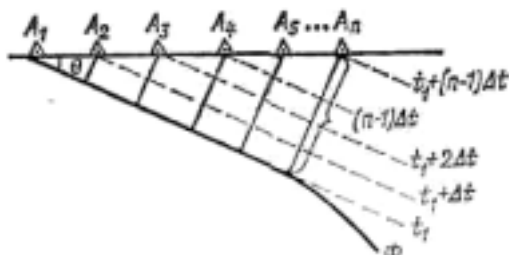


Рис.1.17 Последовательность подхода фронта волны к приемникам линейной группы.

прост: для этого суммируют напряжения с выходов приемников, расположенных в различных точках поверхности по одной линии (линейное группирование) или по площади (площадное группирование).

Для понимания того, каким образом достигается направленное действие группы приемников, рассмотрим линейную группу из n приемников, расположенных вдоль профиля с расстоянием между ними Δx (рис.1.17). Если длина группы (база группирования) L невелика и в ее пределах фронт

волны можно считать плоскостью, то импульс на выходе соединенных последовательно приемников будет представлять собой последовательность импульсов, поступающих с выхода каждого из приемников. Временные сдвиги между этими импульсами зависят (см. рис. 1.17) только от расстояния между приемниками, угла падения волны и скорости волн. Когда угол падения равен нулю, волна подходит ко всем приемникам одновременно, и напряжение на выходе группы становится в n раз больше, чем на выходе каждого из приемников. Если же задержка превышает длительность импульса в регистрируемой волне, то амплитуда сигнала на выходе группы будет равна амплитуде импульса на выходе каждого из приемников, но общая длительность сигнала на выходе группы будет больше длительности импульса в регистрируемой волне. Таким образом, амплитуда, форма и длительность сигнала на выходе группы зависят от угла подхода волны к приемникам и формы импульса в падающей на поверхность волне.

Этот же принцип используют и для создания направленных источников упругих волн из многих точечных источников. Для этого создают группу, в которой n источников с шагом между ними Δx располагают по линии или по площади. При одновременном срабатывании всех источников группы максимальная интенсивность возбуждаемых волн будет наблюдаться в тех точках среды, к которым волны подходят одновременно и усиливают друг друга. Для линейной группы это происходит в направлении нормали к центру линии группирования. Для того чтобы максимум излучаемой энергии направить в ином направлении, необходимо, чтобы источники срабатывали последовательно с постоянной задержкой друг относительно друга.

1.2.4 Сейсмостанции.

Смещения почвы в точках установки сейсмоприемников и давления в воде, вызываемые упругими волнами, очень малы. Соответственно малы и напряжения, возникающие на выходе приемных устройств. Естественные помехи при малом их уровне создают напряжение в несколько микровольт, при большом — до десятков микровольт. Зарегистрировать такие колебания в форме, подходящей для дальнейшего изучения, например на осциллографе, невозможно. Кроме того, естественные помехи имеют разную интенсивность в различных частях частотного диапазона, часто сильные помехи возникают из-за электрических наводок от линий электропередач с частотой 50 Гц. Эти колебания затрудняют выделение полезных волн, и от них надо избавляться до регистрации волн.

Сейсмостанция представляет собой многоканальный усилитель, снабженный фильтрами, к выходу которого подсоединяют многоканальное регистрирующее устройство, позволяющее запомнить колебания, воспринятые каждым из приемников, и проконтролировать процесс записи волн непосредственно в ходе полевых работ. Сейсмостанции характеризуют канальностью — числом регистрируемых каналов; собственным уровнем шумов, т. е. шумами, которые создает сама усилительная аппаратура; полосой пропускания, задаваемой, как и в технике звукозаписи и звуковоспроизведения, нижней и верхней граничными частотами f_n , f_b ; динамическим диапазоном, определяющим максимально возможные амплитуды сигналов, при которых регистрация будет вестись без искажения; входным сопротивлением усилителей, максимальным коэффициентом усиления усилителей и их идентичностью. В зависимости от вида регистрации все сейсмостанции разделяют на два класса — аналоговые и цифровые.

Аналоговые сейсмостанции были единственным классом сейсмостанции на первом этапе развития сейсморазведки и в настоящее время выходят из употребления. Они усиливают сигнал, проводят предварительную частотную селекцию и запись сигнала в виде непрерывной функции напряжения или тока на магнитную ленту или видимый носитель записи, например на фотобумагу, в виде графика $U(t)$.

В **цифровых сейсмостанциях** сигналы записываются в цифровом виде, т. е. измеряют непрерывно изменяющийся сигнал с интервалом времени Δt (шагом дискретизации) и записывают полученное значение двоичным кодом. До взятия цифровых отсчетов сигнал подвергают минимально возможным обработкам. Диапазон частот ограничивается полосой (5—10)—(125—250) Гц. При длительности записи T число отсчетов составляет $T/\Delta t$. Особенностью цифровой записи является то, что значение верхней граничной частоты полосы пропускания жестко связано с шагом дискретизации Δt соотношением $f_g=1/4\Delta t$. Лишь в этом случае дискретное представление не искажает исходный сигнал. В большинстве современных отечественных цифровых сейсмостанций $\Delta t=2\cdot 10^{-3}$ с и $f_g=125$ Гц. Цифровые сейсмостанции позволяют записывать сигналы, амплитуды которых изменяются в 10^7 — 10^8 раз (динамический диапазон – 140-160 децибел).

Непрерывному сигналу после дискретизации (превращения его в последовательность дискретных отсчетов) соответствует набор чисел, записанных двоичным кодом на магнитную ленту. Эту информацию в дальнейшем вводят в ЭВМ для обработки. Все сейсмостанции снабжены устройствами, позволяющими вырабатывать команды (электрические сигналы), управляющие моментом срабатывания источника, и устройством, с помощью которого момент подачи команды к источнику фиксируют на магнитную ленту или на носитель видимой записи в виде отметки момента возбуждения (взрыва). С этого момента запись сигналов, поступающих от приемников на вход сейсмостанций, ведется параллельно с записью марок времени—периодического сигнала с точной частотой. При цифровой записи сигнал стабильной частоты управляет устройством дискретизации сейсмического сигнала.

Для визуального анализа получаемых данных записи каждого из приемных каналов представляют в графическом виде. Зарегистрированный в каждой точке приема сигнал $U(t)$ — это напряжение, изменяющееся во времени. Визуализировать сигнал как функцию времени можно различными способами. Основными являются три — способы отклонений, переменной ширины и переменной плотности. Иногда применяют и смешанные способы (рис.1.18).

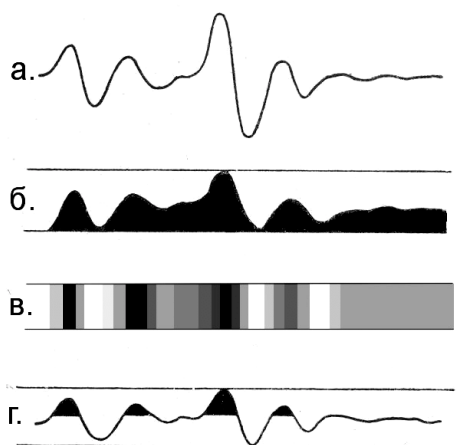


Рис.1.18 Способы изображения сейсмического сигнала.

- а – способ отклонений;
- б – способ переменной ширины;
- в – способ переменной плотности;
- г – смешанный способ.

Для визуализации по способу отклонений сигнал изображают в виде графика в прямоугольной системе координат, по оси абсцисс которой откладывают время, а по оси ординат—величину напряжения. В способе переменной ширины сигнал изображается однополярным с заливкой относительно нулевой линии. В способе переменной плотности величина напряжения управляет плотностью потемнения вдоль оси времени так, как это делается при формировании телевизионного изображения: оно составлено из строк, в пределах которых изменяется яркость, передавая распределение освещенности

объекта вдоль горизонтальных линий. В смешанном способе сигнал изображается с заливкой значений одного знака.

Сигнал, поступающий от каждого из приемников, записывается, начиная с момента возбуждения. Этот момент принимают за начало отчета данной записи (условный нуль на оси времени). Запись одного канала длительностью T называют *сейсмотрассой*. Для того чтобы волны, отраженные от одной и той же границы или преломленные на одной и той же границе, создавали картину, удобную для выявления регулярности в изменении интенсивности и времен прихода в зависимости от положения приемника относительно источника, сейсмотрассы располагают специальным образом: в плоскости OXZ прямоугольной системы координат так, чтобы начало отсчета всех сейсмотрасс находилось на оси OX , направленной горизонтально вдоль профиля наблюдений, а сейсмотрассы — вертикально вниз. Положение начальной точки каждой сейсмотрассы на оси OX в заданном масштабе должно совпадать с положением приемника на профиле. Совокупность расположенных указанным образом сейсмотрасс называют *сейсмограммой*. Устройства, осуществляющие визуализацию записей, называют регистраторами (графопостроителями, плоттерами).

Цифровые и аналоговые многоканальные станции — это сложные электронные приборы, транспортировку которых осуществляют с помощью автомашин. Исключение составляют портативные сейсмостанции для разведки на малых глубинах. Цифровые станции требуют для своей работы определенных температурных режимов. Помещения, в которых они установлены, снабжают кондиционерами. Питание сейсмостанции осуществляется с помощью батарей аккумуляторов. Цифровые сейсмостанции устанавливают в специальных кузовах на мощных автомобилях или тягачах и вездеходах.

Сейсмостанции, применяемые при сейсмической разведке на акваториях, отличаются от станций для наземной сейсморазведки только тем, что они хорошо защищены от влаги.

Современные цифровые сейсмостанции — это по существу специализированные компьютеры с большим числом входов. Появление электронно-вычислительных машин и цифровых сейсмостанций произвело в сейсморазведке настоящий переворот, который часто называют «цифровой» революцией. Этот переворот открыл совершенно новые возможности обработки и интерпретации сейсмических данных, принципиально невозможные или крайне затруднительные аналоговыми средствами.

Состав вспомогательного оборудования, используемого в сейсморазведке, изменяется в широких пределах в зависимости от района работ и способов возбуждения упругих волн. В большинстве случаев в него входят буровые установки для бурения на глубины до 50—100 м; автомобили-водовозы, снабжающие буровую установку промышленной жидкостью; тракторы или автотягачи, если сейсмостанция смонтирована на несамоходном шасси; взрыв-пункт, радиостанция для связи с взрыв-пунктом и базой экспедиции; автомашина для транспортировки приемной установки, длина которой может достигать трех километров; передвижные устройства для размещения обслуживающего персонала. При проведении работ на акваториях вспомогательное оборудование включает в себя специальную лебедку для намотки и смотки пьезокосы и подъемные устройства для опускания за борт источников упругих волн и такелажа, обеспечивающего буксировку пьезокосы и источников в воде.

1.3 Методика и системы наблюдений

Совокупность приемов, обеспечивающих оптимальные условия для реализации возможностей того или иного метода сейсмической разведки, называют методикой.

Расположение источника относительно приемной расстановки (сейсмокоды, пьезокоды) и способы перемещения ее и пункта возбуждения на поверхности наблюдений определяются системой наблюдений.

В наземной и морской сейсморазведке информацию о распределении скорости в изучаемой среде можно получить только путем изучения зависимости времени прихода волн от расстояния между источником и расположенными на поверхности приемниками. Возможности, которые открываются при наблюдении на земной поверхности, выявляются при решении прямых кинематических задач соответствующих методов.

1.3.1 Метод отраженных волн

Прямые кинематические задачи метода отраженных волн при общем пункте возбуждения (ОПВ). Простейшей является задача о годографе для плоскопараллельного слоя. Выберем систему координат так, чтобы плоскость OXY совпадала с поверхностью земли, ось OX была направлена вдоль профиля, а ось OZ — вниз. Обозначим скорость продольных волн в слое и подстилающем полупространстве v_1 и v_2 соответственно, а мощность слоя — h (рис. 1.19). Расположим точечный источник возбуждения в начале координат, приемник — на расстоянии x от источника. Найдем время прихода отраженной от подошвы слоя волны в точку расположения приемника.

Согласно закону Снеллиуса, углы OBA_1 и A_1BA равны, т.е. треугольник OBA равнобедренный, так как нормаль к границе в точке B совпадает с направлением вертикали. Следовательно, $A_1A = OA_1$ и длина пути OBA

$$l = 2 \sqrt{h^2 + x^2/4} = \sqrt{4h^2 + x^2} \quad (1.23)$$

Время пробега волны по этому пути

$$t(x) = \frac{l}{v} = \frac{1}{v} \sqrt{x^2 + 4h^2} \quad (1.24)$$

Как следует из выражения (1.24), годограф отраженной волны в рассматриваемом

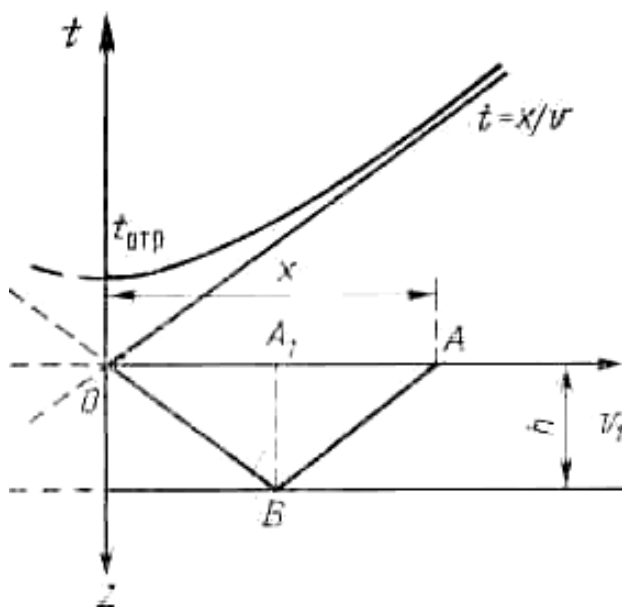


Рис. 1.19 Годограф отраженной волны для горизонтальной отражающей границы.

$t_{отр}$ — годограф отраженной волны;
 $t = x/v$ — годограф прямой волны.

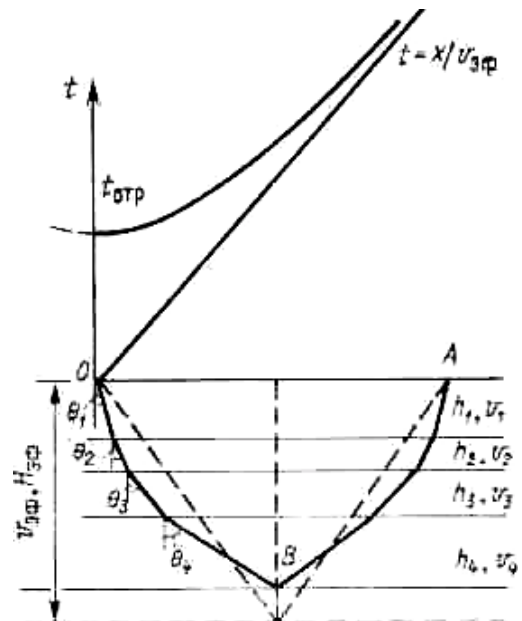


Рис. 1.20 Годограф отраженной волны для слоистой среды

случае—гипербола, минимум которой расположен в точке $x=0$. Правая и левая (при $x<0$) ветви годографа симметричны относительно оси OZ . При увеличении x - $t(x)$ стремится к асимптотическому значению $t(x)=x/v$. Годограф $t(x)$ расположен внутри угла, образуемого двумя ветвями $t=\pm x/v$.

Рассмотрим теперь случай, когда разрез представлен горизонтально-слоистой пачкой слоев, а скорости в слоях и их мощности v_1, v_2, \dots, v_n и h_1, h_2, \dots, h_n соответственно. Построим в первом слое луч, выходящий из источника под углом θ_1 к вертикали, и определим, в какую точку профиля выйдет луч волны, отраженной, например, от четвертой границы. Траектория луча для этой волны приведена на рис. 1.20. Согласно закону Снеллиуса, имеем

$$\sin \theta_2 = \frac{v_2}{v_1} \sin \theta_1; \quad \sin \theta_3 = \frac{v_3}{v_2} \sin \theta_2; \quad \sin \theta_4 = \frac{v_4}{v_3} \sin \theta_3$$

Последовательно выражая $\sin \theta_2, \sin \theta_3, \sin \theta_4$ через $\sin \theta_1$, получаем

$$\frac{\sin \theta_1}{v_1} = \frac{\sin \theta_2}{v_2} = \frac{\sin \theta_3}{v_3} = \frac{\sin \theta_4}{v_4}$$

В силу симметрии задачи относительно вертикальной оси ясно, что $t_n(x)$ — четная функция, т. е. $t(x)=t(-x)$.

При небольших удалениях приемника от источника $t(x)$ можно аппроксимировать зависимостью $t^2(x) = t_{0n}^2(x) + x^2/v_{\text{эф}}^2$ или

$$t(x) = \sqrt{t_{0n}^2 + \frac{x^2}{v_{\text{эф}}^2}} = \frac{l}{v_{\text{эф}}} \sqrt{x^2 + 4H_{\text{эф}}^2} \quad (1.25)$$

$$\text{где } t_{0n} = 2 \sum_{i=1}^n \frac{h_i}{v_i} \quad (1.26)$$

Но уравнение (1.25) полностью совпадает с годографом (1.24) для однородного слоя с мощностью $H_{\text{эф}}$ и скоростью $v_{\text{эф}}$. Величина $v_{\text{эф}}$ простым образом связана с мощностями и пластовыми скоростями реальной толщи:

$$v_{\text{эф}} = \sqrt{\sum_{i=1}^n v_i^2 \cdot \frac{\Delta t_i}{t_n}}, \quad \Delta t_i = \frac{h_i}{v_i}, \quad t_n = \sum_{i=1}^n \Delta t_i \quad (1.27)$$

Из формул (1.26) следует, что $v_{\text{эф}}^2$ равна сумме взвешенных квадратов пластовых скоростей. Весовые множители $\Delta t_i/t_n$ придают большую значимость тем скоростям, которые вносят больший вклад в общее время пробега.

Для выяснения смысла $H_{\text{эф}}$ и $v_{\text{эф}}$ рассмотрим величину средней скорости $v_{\text{ср}}$ в слоистой пачке. Как следует из выражения (1.24), при $x=0$ по годографу отраженной волны можно определить двойное время пробега волны по нормали от источника к соответствующей границе и обратно

$$t_{0n} = 2 \sum_{i=1}^n \frac{h_i}{v_i} = 2 \frac{H_{\text{эф}}}{v_{\text{эф}}} \quad (1.28)$$

Средняя скорость распространения волны в этом направлении

$$v_{\text{ср}} = \frac{h_1 + h_2 + \dots + h_n}{h_1/v_1 + h_2/v_2 + \dots + h_n/v_n} = \sum_{i=1}^n v_i \frac{\Delta t_i}{t_{0n}} \quad (1.29)$$

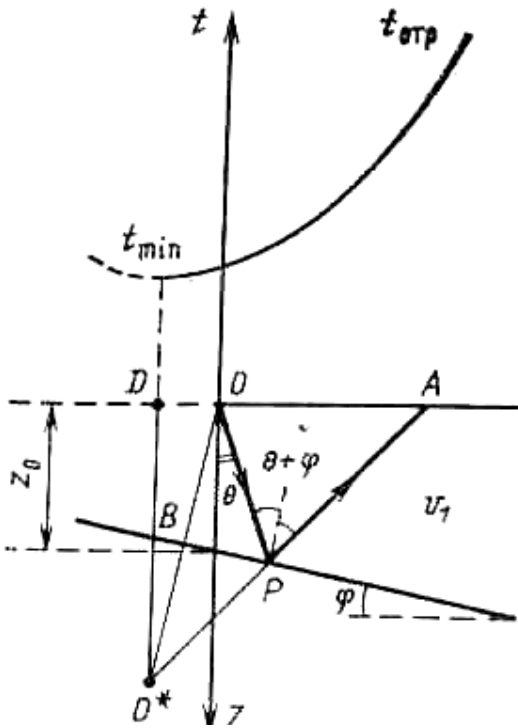


Рис.1.21 Годограф отраженной волны для наклонной отражающей границы:

O^* — положение мнимого источника;
 t_{min} — минимальное время

отрезок $2OB$. Треугольники OBP и O^*BP прямоугольные и конгруэнтные. Следовательно, $OP=O^*P$ и угол $O^*PO=180^\circ-2(\theta+\varphi)$, а угол $OPA=2(\theta+\varphi)$.

Угол O^*PA является суммой вычисленных углов $O^*PA=180^\circ$, а точки O^*, P, A лежат на одной прямой, путь $O^*P+PA=O^*A$. Кинематика волн оказывается такой, какой она была бы, если вместо реального источника, расположенного в точке O , рассматривать безграничную среду со скоростью v_1 , в которой источник расположен в точке O^* . Такой источник называют мнимым. Его использование часто значительно упрощает решение кинематических задач. При использовании мнимого источника находим путь

$$O^*A = \sqrt{(O^*D)^2 + (DA)^2}$$

Но $OD = O^*D \cdot \sin \varphi = 2OB \sin \varphi$, $O^*D = 2OB \cos \varphi$, $AD = x + OD$. Остается выразить BO через истинное значение глубины z_0 до отражающей границы под источником, полученной по данным бурения: $Z_0 = BO / \cos \varphi$.

В действительности целесообразнее использовать не глубину по вертикали, а минимальное расстояние от источника до границы OB — эхоглубину h , и при известной скорости v_1 ее можно получить, если приемник будет расположен в непосредственной близости от источника. Имея в виду, что $BO = h$, окончательно находим

$$O^*A = \sqrt{4h^2 \cdot \cos^2 \varphi + (x \pm 2h \cdot \sin \varphi)^2} = \sqrt{x^2 \pm 4hx \cdot \sin \varphi + 4h^2}$$

$$t(x) = \frac{1}{v} \sqrt{x^2 \pm 4hx \cdot \sin \varphi + 4h^2} \quad (1.31)$$

Сравнивая выражения (1.27) и (1.29) можно заключить, что $v_{эф} > v_{cp}$ и стремится к v_{cp} , когда скорости в пластах мало отличаются друг от друга. Мощность эффективного слоя $H_{эф}$ согласно выражению (1.28)

$$H_{эф} = \frac{1}{2} v_{эф} \cdot t_0 = H \cdot \frac{v_{эф}}{v_{cp}} \quad (1.30)$$

Но, поскольку $v_{эф} > v_{cp}$, $H_{эф} > H$ — истинной глубины до отражающей границы.

Таким образом, **эффективный слой** — это однородный слой с мощностью и скоростью, превышающими истинную мощность слоистой толщи и среднюю скорость в ней.

Найдем теперь годограф отраженной волны для слоя с наклонной подошвой (рис.1.21). Скорость волн в слое обозначим v_1 , а профиль проведем вкост продирания его подошвы. Точечный источник снова расположим в начале координат так, чтобы ось OZ была направлена вниз, а ось OX совмещена с профилем. Рассмотрим луч падающей волны, составляющий угол θ с осью OZ . Тогда угол падения луча на границу будет $\theta + \varphi$, где φ — угол наклона границы. Проведем из точки O нормаль к границе и отложим на ней

Поскольку второе слагаемое в формуле есть квадрат действительной величины, $t(x)$ достигает минимального значения, когда $x \pm 2h \cdot \sin \varphi = 0$ т. е.

$$x_{\min} = \mp 2h \cdot \sin \varphi, \quad t_{\min} = \frac{2h}{v} \cos \varphi = t_0 \cos \varphi, \quad t_0 = \frac{2h}{v} \quad (1.32)$$

Как видно из выражений (1.31), $t(x)$ — это гипербола, но ее минимум смещен вдоль профиля по восстанию границы на расстояние $2h \cdot \sin \varphi$. Это смещение называют сейсмическим сносом.

Использование эффективных скорости и мощности позволяет годограф волны, отраженной от границы в толще, состоящей из наклонных пластов, представить в виде

$$t(x) = \frac{1}{v_{эф}} \sqrt{x^2 \pm 4H_{эф} x \cdot \sin \varphi + 4H_{эф}^2} \quad (1.33)$$

где $H_{эф}$ — эффективная эхоглубина под пунктом возбуждения;
 $v_{эф}$ — эффективная скорость; φ — угол наклона пластов.

1.3.2 Кинематика кратных отраженных волн.

В слоистой толще каждая из отражающих границ порождает отраженную волну, которая проходит путь от источника к границе и далее от границы к точке наблюдения на поверхности. Эти волны называют однократными. Но при распространении волн в слоистой толще отражение образуется всякий раз, когда волна падает на границу раздела двух сред, и неважно, каким образом возникла волна: непосредственно в источнике или после отражения от некоторой границы внутри толщи или от свободной границы. Однократные волны достигают свободной поверхности и отражаются от нее, давая начало волне, снова распространяющейся внутрь толщи. На своем пути вниз эта волна будет отражаться от каждой из границ, порождая волны, снова идущие вверх. Среди этих волн (рис.1.22) существуют и такие, которые несколько раз отразились от одной и той же границы.

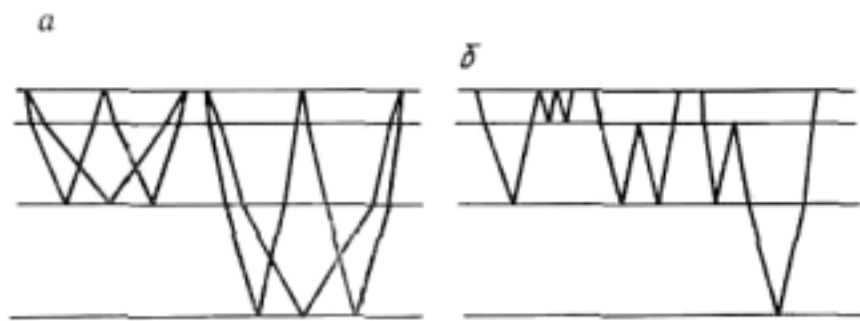


Рис.1.22 Схема образования полнократных (а) и неполнократных (б) волн

Волны, прошедшие толщу, покрывающую некоторую отражающую границу, несколько раз, называются полнократными - двух-, трехкратными и т. д. Но, как следует из рис. 1.22, к поверхности выходят и волны, претерпевшие отражения от различных границ внутри толщи. Такие волны называют неполнократными, частичнократными.

Годограф полнократной волны для плоскопараллельного слоя, лежащего на полу-пространстве, легко получить, обращаясь к рис. 1.22:

$$t_m = \frac{1}{v} \sqrt{x^2 + (2mh)^2} \quad (1.34)$$

Для горизонтально-слоистой толщи годограф m -кратной волны задается формулой

$$t_{mn} = \frac{1}{v_{эфn}} \sqrt{x^2 + (2mH_{эф})^2} \quad (1.35)$$

где $v_{эф}$ — эффективная скорость; $H_{эф}$ — эффективная мощность однородного эффективного слоя над кратнообразующей границей.

В каждую точку наблюдения на профиле приходит огромное число отраженных волн, среди которых только однократные являются полезными. Обменные, головные, поперечные и кратные волны, регистрируемые каждым из приемных каналов, так же как и волны Рэлея, являются регулярными волнами-помехами, затрудняющими выделение полезных волн.

1.3.3 Прямые кинематические задачи метода общей глубинной точки.

Полученные выше выражения для годографов отраженных волн выведены в предположении, что источник зафиксирован на профиле, а положение приемника изменяется. Точно такие же выражения можно получить и для случая, когда зафиксирован приемник, а пункт возбуждения перемещается вдоль профиля (метод общего пункта приема, ОПП). В последнем случае в выражения для годографов будет входить эхоглубина под пунктом приема.

В настоящее время метод общего пункта возбуждения (ОПВ) практически вытеснен методом общей глубинной точки или многократных перекрытий. В отличие от методов ОПВ и ОПП в методе общей глубинной точки (ОГТ) источник и приемник разносят вдоль профиля симметрично относительно некоторой фиксированной на профиле точки x_k (рис. 1.23). При удалении приемника и источника на расстояние l от средней точки x_k расстояние источник — приемник составляет $2l=L$, а эхоглубина под пунктом возбуждения $h(\pm l, x_k)$ где x_k — координата средней точки на профиле. При плоской наклонной границе, когда профиль направлен вкост простирания ее, эхоглубина под пунктом возбуждения $h(-l)$ простым образом связана с эхоглубиной h_0 в точке x_k :

$h(-l) = h_0 \pm l \cdot \sin \varphi$. Подставляя в выражения для годографов ОПВ вместо x величину $2l$ и вместо h величину $h(\pm l) = h_0 \pm l \cdot \sin \varphi$, получаем уравнение годографа ОГТ. При горизонтальной плоской границе, в силу симметричности положения источника и приемника относительно средней точки O , точка отражения для всех позиций источник—приемник не сдвигается по отражающей границе. В этом смысле она и является общей. При наклонной границе точка отражения смещается по восстанию на величину

$$\varepsilon(l) = \frac{L^2}{4H} \cdot \sin \varphi \cdot \cos \varphi = \frac{L^2}{8H} \cdot \sin 2\varphi \quad (1.36)$$

Как видно из рис. 1.23, смещение ее оказывается меньшим, чем для ОПВ.

После указанной выше подстановки получаем выражения для годографов однократных и m -кратных волн для МОГТ:

$$t(l) = \frac{2}{v_{эф}} \sqrt{l^2 \cos^2 \varphi + H_{эф}^2} = \sqrt{t_0^2 + \frac{4l^2 \cos^2 \varphi}{v_{эф}^2}} \quad (1.37)$$

$$t^{(m)}(l) = \sqrt{(t_0^m)^2 + \frac{4l^2 \cos^2 m\varphi}{v_{эф}^2}} \quad (1.38)$$

где $v_{эф}$ — эффективная скорость для слоистой толщи или истинная скорость для однородного слоя; φ — угол наклона соответствующей границы; m — кратность отраженной волны.

Как видно из выражений (1.38) и (1.37), годографы ОГТ — гиперболы, минимум которых всегда расположен в точке профиля x_k независимо от того, наклонной или го-

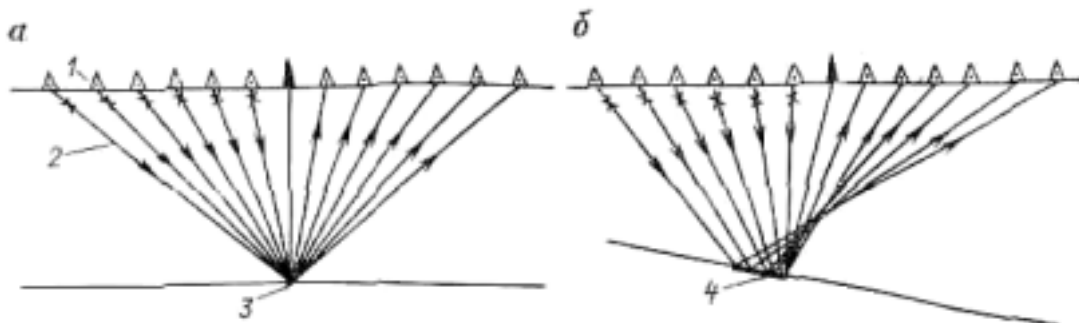


Рис. 1.23 Ход лучей отраженных волн при наблюдениях МОГТ.

- а — горизонтальная граница; б — наклонная граница;
 1 — приемник; 2 — источник; 3 — общая глубинная точка;
 4 — общая отражающая площадка

ризонтовой является отражающая граница. Число позиций относительно точки x_k , занимаемых на профиле расстановкой источник — приемник, называют кратностью перекрытий, и оно определяет, сколько раз получают отражение от одной и той же глубинной точки.

Методика и системы наблюдений в методе отраженных волн. В методе отраженных волн основную информацию извлекают из годографа отраженных волн. Получение годографа возможно только тогда, когда на сейсмограмме надежно выделяются волны, отраженные от соответствующей границы. Для этого необходимо следующее:

- интенсивность источника должна быть такой, чтобы отраженные от всех интересных границ, волны значительно превышали уровень естественных помех;
- расстояние между приемниками не должно превышать величину, при которой можно распознавать волны, отраженные от одной и той же границы;
- длина приемной расстановки (длина годографа) должна позволять уверенно определять $v_{эф}$;
- шаг наблюдений (расстояние, на которое смещают всю измерительную установку вдоль профиля) должен обеспечивать непрерывность прослеживания целевых горизонтов на всей изучаемой площади;
- соблюдение всех условий, предъявляемых к сейсмическим данным в процессе их обработки.

Выбор типа источника (поверхностный или погружной) определяется условиями проведения работ. Достичь необходимой интенсивности при этом можно путем группирования однотипных источников. Погружные источники, использующие ВВ, заглубляют под кровлю рыхлых отложений на такую глубину, чтобы значительно ослабить поверхностные волны. Обычно глубина заложения заряда составляет 10—15 м. Величину заряда выбирают в процессе опытных работ.

Для приема упругих волн используют вертикальные сейсмоприемники для МОВ на продольных волнах и горизонтальные — на поперечных SV -волнах. Это обусловливается тем, что в большинстве случаев верхняя часть разреза представлена рыхлыми отложениями мощностью от нескольких до 30—50 м. Эти отложения образуют зону

малых скоростей (ЗМС). Скорость продольных волн в этой зоне изменяется от 300 до 800 м/с. Лучи отраженных волн при преломлении на подошве ЗМС идут почти вертикально. Поэтому вектор смещения продольных волн также направлен почти вертикально, а поперечных SV-волн—горизонтально вдоль профиля. Таким образом, вертикальные сейсмоприемники будут реагировать преимущественно на продольные волны, а горизонтальные — на поперечные SV-волны.

Расстояние между пунктами приема Δx выбирают равным 6—12 м при детальном изучении верхней части разреза до глубин не более 500 м и 25—50 м при разведке на глубинах более 500 м. При таком шаге наблюдений разность времен прихода отраженных от одного и того же горизонта волн изменяется от долей миллисекунды при малых удалениях приемника от источника до нескольких миллисекунд для наиболее удаленных пар. Принимается, что допустимый сдвиг не должен превышать половины видимого периода регистрируемых импульсов, следовательно, $\Delta x < v \cdot T_{\text{видл}}/2$.

Длину приемной расстановки в методе ОПВ определяют как $x_m = (n-1) \Delta x$ (где n —число каналов) и выбирают из условия, что для наиболее глубокого целевого горизонта разность $t(x_m) - t(0)$ должна составлять не менее 30—50 мс. По профилю измерительную установку обычно передвигают с шагом $(0,3 - 0,5) x_m$. Расстояния между профилями на исследуемой площади выбирают, исходя из масштаба съемки. Они могут изменяться от нескольких десятков метров при детальном работах до 500—1000 м и более.

Наблюдения ведут по схеме центральной или фланговой расстановки. В первом случае пункт возбуждения всегда располагают в центре приемной расстановки — получают две ветви годографа. Во втором — пункт возбуждения удаляют от начала приемной расстановки и располагают на фланге, левом или правом относительно движения вдоль профиля. Длина годографа при этом составляет x_m . Расстояние между началом приемной расстановки и пунктом возбуждения (вынос) выбирают опытным путем. Оно изменяется от десятков до нескольких сотен метров. При этом получают односторонние годографы.

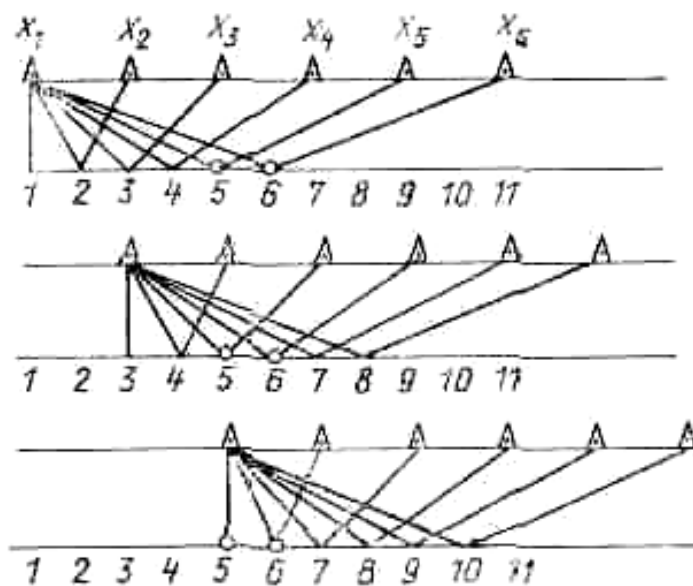


Рис.1.24 Система наблюдений в МОГТ.
1—11 — номера глубинных точек

В методе ОГТ в каждой точке наблюдения на профиле необходимо получить несколько записей при симметричном разносе приемника и источника относительно этой точки. Число таких позиций определяет кратность перекрытия и эффективность дальнейшей обработки получаемых сейсмических данных. Наблюдения ведут следующим образом. Точки наблюдения располагают по линейному профилю с шагом Δx , равным шагу приемной установки (рис.1.24). При каждой позиции приемной расстановки пункт возбуждения располагают в одной из точек профиля около первого приемника — фланговая расстановка без выноса или на расстоянии, кратном шагу наблюдения, — фланговая расстановка с выносом. После возбужде-

ния и регистрации упругих волн всю расстановку источник — приемник перемещают на один шаг вдоль профиля. Таким образом, источник и приемники последовательно располагаются на всех точках наблюдения x_1, x_2, \dots, x_n вдоль профиля. В каждой точке наблюдения при соответствующем положении измерительной установки в свое время окажется и источник.

На рис.1.24 приведено несколько положений измерительной установки на профиле при нулевом выносе и шести приемных каналах. Как следует из рис.1.24, уже при положении источника в пункте x_3 профиля от глубинной точки 5 получены отражения при разnose $4\Delta x$, соответствующем положению источника в пункте x_1 и приемника — в пункте x_5 при первой позиции измерительной установки, при разnose $2\Delta x$ — при пункте возбуждения в точке x_2 и пункте приема в точке x_4 при нулевом разnose, когда источник и приемник находятся в пункте x_3 . От глубинной точки 5, таким образом, получены отражения при трех симметричных удалениях источник—приемник. Но это означает, что в точке профиля x_3 , получен годограф ОГТ, образуемый при трех разносах $l=0; \Delta x; 2\Delta x$ или при $L=0; 2\Delta x; 4\Delta x$ соответственно.

Как видно из рис.1.24, такой же годограф ОГТ будет получен и для последующих точек профиля. Исключение составляют две первые и две последние точки на профиле. Если при каждом возбуждении использовать $2N$ приемных каналов, то на каждой точке профиля будет получен годограф ОГТ из N точек, т. е. каждая глубинная точка будет перекрыта N раз. Для выноса источника $k\Delta x$ годограф ОГТ будет получен для удаления $l=k\Delta x; (k+1)\Delta x, \dots, (k+N)\Delta x$.

Основное преимущество метода ОГТ перед методом ОПВ заключается в том, что он позволяет путем соответствующей обработки первичных данных на ЭВМ ослабить интенсивность регулярных волн-помех, в первую очередь полнократных отраженных волн. Как следует из выражений для годографов однократных и многократных волн в методе ОГТ, при одном и том же или близких значениях t_0 годографы однократной и полнократных волн могут различаться только значением $v_{эф}$.

Различия во временах прихода этих волн в зависимости от l при условии $L=2l < H_{эф}$ определяются функцией запаздывания τ :

$$\tau(L) = \frac{L^2}{2t_0} \left(\frac{1}{v_{2эф}^2} - \frac{1}{v_{1эф}^2} \right) \quad (1.39)$$

Как следует из формулы (1.39), если $v_{1эф} \approx v_{2эф}$ или L мало, то функция запаздывания близка к нулю, и принципиально невозможно разделение полезных и полнократных волн по их кинематике. Такая возможность появляется только тогда, когда скорость возрастает с глубиной, и поэтому полнократные волны, образующиеся в верхней части разреза, имеют меньшую $v_{эф}$, чем однократные, распространяющиеся часть пути в отложениях с высокими скоростями упругих волн при близких значениях t_0 .

1.3.4 Метод преломленных (головных) волн

Прямые кинематические задачи метода преломленных волн. Рассмотрим однородный слой с наклонной плоской подошвой, лежащий на однородном полупространстве. Свободную поверхность слоя совместим с плоскостью OXY декартовой системы координат, направив ось Z вниз. Разместим точечный источник в начале координат и ось OX направим вкрест простирания подошвы слоя (рис. 1.25). Обозначим скорость продольных волн в слое и упругом полупространстве v_1 и v_2 соответственно. Как следует из рис. 1.25, эхоглубины под пунктом возбуждения h_0 и приема h_1 связаны ме-

жду собой соотношением $h_1 = h_0 + x \cdot \sin \varphi$, где φ — угол наклона подошвы слоя. Время прихода головной волны в точку P , очевидно,

$$t(x) = (OB + AC) / v_1 + (AD - AB - CD) / v_2,$$

но $OB = h_0 / \cos i$; $AC = h_0 / \cos i$; $AD = x \cdot \cos \varphi$; $AB = h_0 \cdot \operatorname{tgi}$; $CD = h_1 \cdot \operatorname{tgi}$.

С учетом этого для $t(x)$ получаем

$$\begin{aligned} t(x) &= \frac{2h_0 + x \sin \varphi}{v_1 \cos i} + \frac{x \cos \varphi - 2h_0 \cdot \operatorname{tgi} - x \cdot \operatorname{tgi} \cdot \sin \varphi}{v_2} = \\ &= \frac{2h_0 \cdot \cos i}{v_1} + \frac{x \cdot \sin(i + \varphi)}{v_1} \end{aligned} \quad (1.40)$$

Если преломляющая граница падает в противоположном направлении (от пункта приема к источнику), то $h_1 = h_0 - x \cdot \sin \varphi$ и

$$t(x) = \frac{2h_0}{v_1} \cos i + \frac{x \cdot \sin(i - \varphi)}{v_1} \quad (1.41)$$

Формулы (1.40) и (1.41) можно объединить:

$$t(x, h_0) = \frac{2h_0}{v_1} \cos i + \frac{x}{v_1} \sin(i \pm \varphi) \quad (1.42)$$

где знак «плюс» берут при падении границы в сторону приемника, а знак «минус» — в сторону источника; $t(x, h_0)$ означает, что эхоглубина под пунктом возбуждения h_0 . Таким образом, годограф преломленной волны для наклонной плоской границы в прямоугольных координатах (x, t) — это полупрямая, выходящая из точки с координатами (x_H, t_H) , под углом θ к оси OX (см. рис. 1.25). Угол θ определяется из соотношения

$$\operatorname{tg} \theta = \frac{dt(x)}{dx} = \frac{\sin(i \pm \varphi)}{v_1}$$

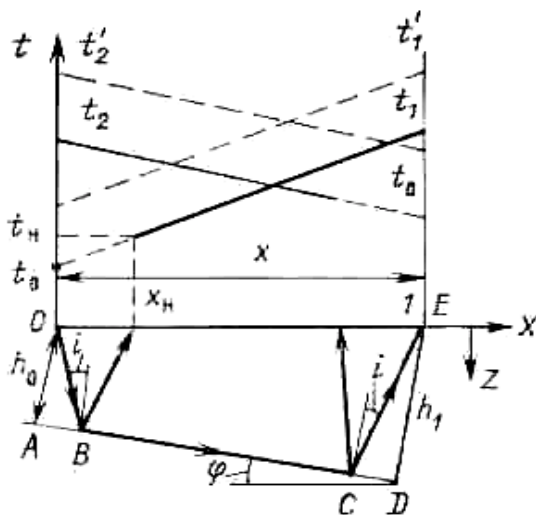


Рис. 1.25 Схема решения прямой кинематической задачи метода преломленных волн.

t_1 — прямой годограф;
 t_2 — встречный годограф;
 t_1, t_2 — нагоняющие годографы

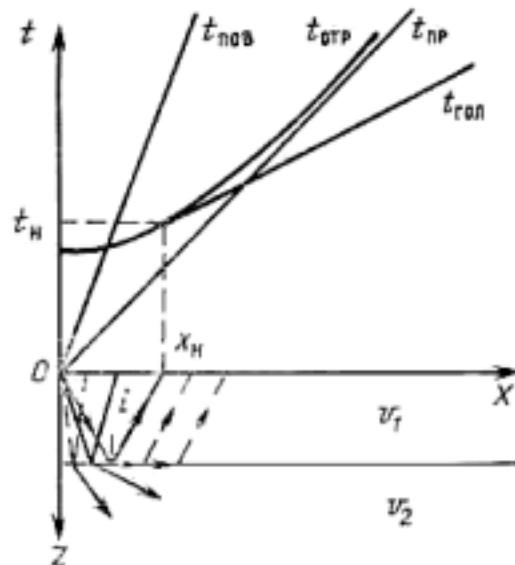


Рис. 1.26. Соотношение между годографами прямой, отраженной и головной волн.

$t_{пр}$ — годограф прямой волны;
 $t_{нов}$ — годограф поверхностной волны;
 $t_{гол}$ — годограф головной волны;
 $t_{отр}$ — годограф отраженной волны.

Величину $(\frac{dt(x)}{dx})^{-1}$ называют кажущейся скоростью:

$$v^* = v_1 \cdot \sin(i \pm \varphi)$$

С учетом того, что $\sin i = v_1/v_2$, получаем

$$v^* = v_2 \frac{\sin i}{\sin(i \pm \varphi)} \quad (1.43)$$

Как видно из выражения (1.43), кажущаяся скорость может быть больше или меньше скорости в нижней среде:

$$v_+^* = v_2 \frac{\sin i}{\sin(i + \varphi)} < v_2, \quad v_-^* = v_2 \frac{\sin i}{\sin(i - \varphi)} > v_2$$

При $\varphi=0$ $v_+^* = v_-^* = v_2$, при $\varphi=i$ $v_-^* = \infty$ и при $\varphi > i$ $v_-^* < 0$.

Значения x_n и t_n легко определить из условия $BC=0$ (см. рис.1.25):

$x \cdot \cos \varphi = 2h_0 \cdot \operatorname{tg} i - x \cdot \operatorname{tg} i \cdot \sin \varphi = BC = 0$. Решая это уравнение, находим

$$\begin{aligned} x_n &= 2h_0 \cdot \frac{\sin i}{\cos(i \pm \varphi)}, \\ t_n &= \frac{2h_0}{v_1} \cdot \frac{\cos \varphi}{\cos(i \pm \varphi)}. \end{aligned} \quad (1.44)$$

При $\varphi=0$ имеем $x_n = 2h_0 \cdot \operatorname{tg} i$; $t_n = 2h_0/v_1 \cdot \cos i$. При продолжении годографа преломленной волны до пересечения его с осью t на этой оси отсекается отрезок:

$$t_o = (2h_0/v_1) \cdot \cos i.$$

Если вместо слоя рассматривать толщю наклонных пластов, то, используя понятие эффективной скорости для годографа волны, преломленной на подошве этой толщи, получаем

$$t(x) = \frac{2H_{\text{эф}}}{v_{\text{эф}}} \cdot \cos i + \frac{x \cdot \sin(i \pm \varphi)}{v_{\text{эф}}}, \quad \sin i = \frac{v_{\text{эф}}}{v_2}. \quad (1.45)$$

В начальной точке годографа преломленной волны лучи отраженной под критическим углом волны и первый луч головной волны совпадают между собой. Соотношение между годографами отраженной и преломленной волн для одной и той же границы приведено на рис.1.26.

Как следует из формулы (1.44), наблюдение преломленных волн возможно лишь при определенном удалении приемников от пункта возбуждения, а именно, при $x > 2h_0 \cdot \operatorname{tg} i$. Это принципиально отличает методику проведения сейсморазведки по методу преломленных волн от методики для метода отраженных волн. Шаг между приемниками в МПВ выбирают из условия $\Delta x < v^* T_{\text{вид}}/2$, где $T_{\text{вид}}$ —видимый период регистрируемых импульсов. Величина Δx изменяется от 2—3 м при детальном исследовании верхней части разреза до 100 м и более при изучении больших глубин. Поскольку преломленные волны всегда отличаются более низкочастотным спектром, чем отраженные, т. е. имеют большую длительность регистрируемых импульсов, в методе преломленных волн часто используют специальные низкочастотные сейсмоприемники. Длину приемной расстановки выбирают такой, чтобы надежно установить форму годографа преломленных волн. В зависимости от решаемых задач она может изменяться от десятков метров до 3—6 км.

При проведении работ по методу преломленных волн используют системы наблюдений, обеспечивающие надежное распознавание волн и их прослеживание по всей исследуемой площади, что достигается при наблюдениях по системе встречных или нагоняющих годографов. При получении встречных годографов в каждой позиции приемной расстановки возбуждение проводят с правого и левого флангов, и затем всю измерительную установку перемещают по профилю с некоторым шагом. При получении нагоняющих годографов возбуждение проводят только с одного фланга, после чего измерительную установку также перемещают вдоль профиля (см. рис.1.25).

Замечательной особенностью метода преломленных волн является возможность при залегании слоистой толщи на полупространстве или однородном слое большой мощности преломленную от подошвы этой толщи волну наблюдать на таком расстоянии от источника, при котором она приходит к поверхности раньше всех других волн (метод первых вступлений). Это свойство преломленных волн широко используют при решении инженерно-геологических и гидрогеологических задач, когда, например, необходимо найти положение границы, разделяющей рыхлые и консолидированные отложения или сухие и водонасыщенные.

1.4 Обработка и интерпретация данных сейсморазведки

Под обработкой сейсмических данных понимают совокупность операций, проводимых в определенной последовательности по каждой сейсмотрассе или группе сейсмотрасс с целью максимального подавления регулярных и нерегулярных помех и наиболее полного выявления кинематических и динамических характеристик изучаемых волн.

В процессе сейсмической интерпретации из множества зарегистрированных на сейсмограммах волн выделяют однократные отраженные или преломленные (рефрагированные) волны, и по кинематике и динамике этих волн изучают распределение скорости и некоторых упругих параметров в толще пород как по глубине, так и в плане. В процессе геологической интерпретации результаты сейсмической интерпретации получают геологическое истолкование — привязку к данным бурения, геологического картирования, тектоническим условиям района исследования. Выделенные по различию в скоростях распространения упругих волн интервалы внутри исследуемой толщи отождествляют с породами того или иного состава и возраста, а также с теми или иными изменениями в свойствах пород одного состава или возраста.

В настоящее время, когда сейсмические материалы чаще обрабатывают с использованием ЭВМ, собственно обработка и сейсмическая интерпретация переплетаются настолько тесно, что разделение этих этапов в ряде случаев теряет смысл.

1.4.1 Интерпретационные модели в сейсморазведке

Положение отражающих и преломляющих границ и распределение скоростей тех или иных волн в изучаемой толще по сейсмическим данным изучают путем решения **обратной кинематической задачи сейсморазведки**. Как и для обратных задач геофизики вообще, решение обратной задачи сейсморазведки возможно лишь в рамках некоторых априорных предположений относительно строения и свойств исследуемой среды. Систему таких предположений, включающую в себя эмпирические данные и известные физические закономерности, контролирующие образование отложений и формирование их свойств, используют при создании сейсмогеологической модели среды. В такой модели вместо реальных геологических объектов присутствуют среды, описы-

ваемые только набором упругих параметров и законом их изменения в пространстве модели — по глубине и в плане.

В сейсморазведке МОВ наибольшее распространение получила *модель среды с вертикальной изменчивостью упругих свойств*, т. е. по глубине, при постоянстве ее в плане. Модели этого типа подразделяют на два класса: с непрерывным изменением скорости по глубине и со скачкообразным. При этом границы раздела между слоями с различными упругими свойствами принимаются локально плоскими. Применимость модели слоистой толщи с локально плоскими отражающими границами основывается на следующих положениях.

1. Длина приемной расстановки в методах отраженных волн обычно не превышает 3000 м. Следовательно, предположение о неизменности упругих свойств в горизонтальном направлении носит локальный характер и должно выполняться на участках профиля, размеры которых не превышают 3000 м. За редким исключением такое предположение согласуется с реальными геологическими условиями.

2. В методе ОПВ точка отражения перемещается по отражающей границе на расстояние, не превышающее половину длины приемной расстановки, а в методе ОГТ — либо остается на одном и том же месте границы, либо перемещается на незначительные расстояния, если граница имеет наклон. Следовательно, в кинематическом отношении границу можно считать плоской, если она мало отличается от плоскости на локальных участках, размеры которых не превышают половину длины расстановки для ОПВ.

3. С точки зрения динамики отраженных волн реальную границу можно считать плоской, если она является плоской в окрестности точки зеркального отражения. Размер этой окрестности определяется первой зоной Френеля преобладающей частоты сейсмического сигнала, т.е. зависит от спектрального состава сигнала и глубины залегания границы.

4. Слоистый характер геологических отложений предполагает скачкообразное изменение упругих свойств на границах между слоями, и при мощностях слоев около десятков метров и меньше вполне оправдано предположение о неизменности упругих свойств в пределах каждого из пластов.

Модель с непрерывным изменением упругих свойств по глубине оказывается необходимой для описания мощных толщ однородного состава, когда необходимо учитывать возрастание горного давления или закономерное изменение литологических свойств. К этой же модели приходится обращаться и тогда, когда отложения представлены системой тонких слоев, упругие свойства которых медленно изменяются с глубиной. Незначительное различие в свойствах соседних слоев и их малая, по сравнению с используемыми в сейсморазведке длинами волн, мощность не позволяют отличить такую толщу от среды с непрерывным изменением упругих свойств.

В методе преломленных волн в отличие от метода отраженных изучаемые волны основной путь проходят по направлениям, близким к горизонтали, вдоль преломляющей границы. Предположение о том, что преломляющая граница на всем интервале приемной расстановки является плоской, справедливо далеко не всегда. Поскольку в МПВ изучается скорость распространения волн вдоль той или иной границы, а не эффективная скорость, менее чувствительная к изменчивости скорости в отдельных пластах, интерпретационные модели для МПВ должны учитывать как возможную криволинейность преломляющих границ, так и изменчивость скорости в породах под преломляющей границей по горизонтали.

1.4.2 Обработка сейсмограмм

В процессе обработки аналоговых записей данных МОВ и МПВ их перезаписывают на видимый носитель с разными параметрами фильтров воспроизведения (частот-

ная селекция) и различными способами выравнивания амплитуд волн в пределах сейсмотрассы. Последнее необходимо из-за того, что динамический диапазон регистрируемых волн в тысячи раз превышает динамический диапазон регистратора, осуществляющего визуализацию сигналов.

Частотный диапазон регистрируемых в сейсморазведке сигналов простирается от 10—25 до 120—150 Гц, а в инженерно-геологических модификациях – до сотен и первых тысяч герц. Из этого диапазона с помощью фильтров можно выбирать поддиапазоны, например, 15—60; 25—80 Гц и т. д.



Рис.1.27 Пример корреляции волн по различным фазам или характерным экстремумам

При каждой полосе пропускания воспроизводящего устройства получают сейсмограмму. Набор таких сейсмограмм сравнивают между собой и выбирают такую полосу пропускания, при которой наилучшим образом прослеживаются интересующие интерпретатора волны. Выбором параметров устройства, сглаживающего динамический диапазон зарегистрированных сигналов, добиваются того, чтобы записи на сейсмограмме сохраняли особенности формы импульсов отдельных волн и давали представление об их сравнительной интенсивности. Анализируя перезаписи с различными параметрами воспроизведения, интерпретатор выбирает наилучший вариант для дальнейшей обработки.

Сейсмограммы, полученные при каждой позиции приемной расстановки на профиле, располагаются последовательно друг за другом так, что образуется монтаж, позволяющий проследить волны на всем профиле. Прослеживание преломленных, отраженных, рефрагированных или дифрагированных волн, связанных с одной и той же границей, толщиной, дифрагирующим объектом, называют **корреляцией**. Корреляция ос-

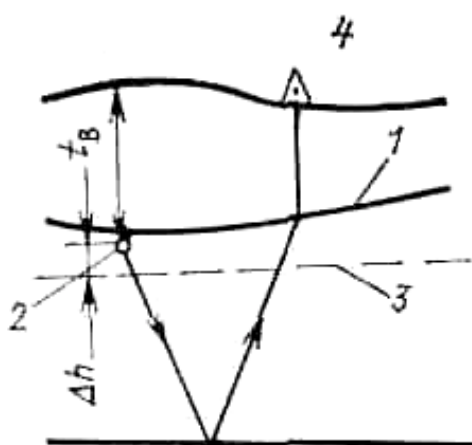


Рис.1.28 Характер влияния ЗМС на кинематику отраженных волн.

1 — подошва ЗМС; 2 — источник; 3 — поверхность приведения; 4 — приемник; t_B — время пробега от источника до вертикали; Δh — превышение источника над поверхностью приведения

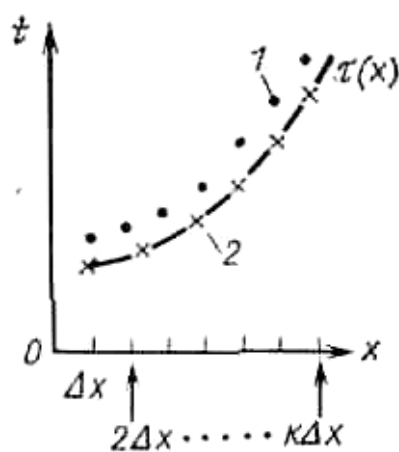


Рис.1.29 Пример построения непрерывного годографа - $\tau(x)$ по экспериментальным данным.

1 — экспериментальные значения времен; 2 — исправленные значения

новывается на том, что в плоскости (t, x) каждой сейсмограммы времена вступления, форма и интенсивность соответствующих волн мало изменяются, если расстояние между пунктами приема мало. Это позволяет не только выделить волны одной природы, но и определить временные сдвиги между волнами, зарегистрированными на различных каналах, путем измерения временных сдвигов между одними и теми же характерными точками импульсов излучаемых волн — положительными или отрицательными экстремумами, переходами через нуль и т. п. Истинные времена прихода определяют при введении поправок за вступление $\Delta t_{ВСТ}$ (рис.1.27).

По каждой сейсмограмме может быть построено несколько годографов отраженных или преломленных волн, соответствующих различным границам внутри слоистой толщи. В большинстве случаев такие годографы оказываются искаженными за счет зоны малых скоростей (рис.1.28).

Для того, что бы привести годографы к тому виду, который они имели бы при отсутствии ЗМС, необходимо ввести поправки за ЗМС. Исправленные годографы будут относиться уже не к поверхности земли, а к поверхности приведения (см. рис.1.28).

Вынесенные на плоскость (t, x) годографы, построенные для всего профиля, образуют сводные годографы, по которым изучают прослеживаемость волн вдоль профиля и проверяют надежность отождествления волн по выполнению **принципа взаимности**. Этот принцип утверждает, что если поменять местами источник и приемник, то время пробега однотипных волн не изменится независимо от того, является ли волна отраженной или преломленной. Перед тем как приступить к обработке годографов, проводят их сглаживание: дискретной последовательности отсчетов $t(k\Delta x)$ ставят в соответствие непрерывную функцию $\tau(x)$, усредняющую экспериментальные отсчеты (рис. 1.29).

1.4.3 Интерпретация данных МОВ при общем пункте возбуждения

Предположим, что на сейсмограмме, полученной при положении пункта возбуждения в точке профиля x_k ($k=1, 2, \dots, n$), получены годографы нескольких отраженных волн для плоских отражающих границ. Годограф i -й отраженной волны имеет вид

$$\begin{aligned} t_i &= \frac{1}{v_{ki}} \cdot \sqrt{x^2 \pm 4H_{ki} \cdot x \cdot \sin \varphi + 4H_{ki}^2} = \\ &= \sqrt{\frac{x^2}{v_{ki}^2} + \frac{2t_{oi}(x_k) \cdot x \cdot \sin \varphi_{ki}}{v_{ki}} + t_{oi}^2(x_k)} \end{aligned} \quad (1.46)$$

где v_{ki} — эффективная скорость в толще до 1-й границы; φ_{ki} — угол наклона этой границы в окрестности точки профиля x_k ; H_{ki} — эффективная эхоглубина под пунктом возбуждения; $t_{oi}(x_k) = 2H_{ki}/V_{ki}$.

После возведения обеих частей выражения (1.46) в квадрат получаем

$$t_i^2(x_k, x) = \frac{x^2}{v_{ki}^2} + 2 \frac{t_{oi}(x_k)}{v_{ki}} \cdot x \cdot \sin \varphi_{ki} + t_{oi}^2(x_k) \quad (1.47)$$

Известными в формуле (1.47) являются расстояния x и времена прихода волны $t_i(x_k, x)$, неизвестными — H_{ki} , φ_{ki} , v_{ki} .

Величина $t_{oi}(x_k)$ может быть известна, если $x=0$, или неизвестна, если $x>0$ (для фланговой расстановки с выносом). Предположим, что $t_{oi}(x_k)$ известно. Используя известные x и $t_i(x_k, x)$, найдем новую функцию $W_i(x_k, x)=[t_i^2(x_k, x) - t_{oi}^2]/x$.

Согласно выражению (1.47)

$$W_i(x_k, x) = \frac{x}{v_{ki}^2} \pm 2 \frac{t_{oi}(x_k)}{v_{ki}} \cdot \sin \varphi_{ki} \quad (1.48)$$

Определим W_i для каждого значения x , результаты вычислений нанесем на плоскость (W, x) и усредним прямой линией (рис. 1.30). Тогда для v_{ki} , получаем

$$v_{ki} = \sqrt{\frac{l}{\operatorname{tg} \theta}}, \quad (1.49)$$

где θ —угол между осью OX и наклонной прямой $W(x)$. Отрезок, отсекаемый на оси OW , будет

$$W(0) = \frac{2t_{oi} \cdot \sin \varphi_{ki}}{v_{ki}} \quad (1.50)$$

Поскольку t_{oi} и v_{ki} известны, то можно определить H_{ki} и φ_{ki} :

$$H_{ki} = \frac{t_{oi}(x_k) \cdot v_{ki}}{2}, \quad \sin \varphi_{ki} = \frac{W(0) \cdot v_{ki}}{2t_{oi}}$$

Предположим теперь, что точное значение t_{oi} неизвестно. Используя в качестве первого приближения t_{min} , построим семейство графиков $W_{ki}(x)$ при различных значениях t_{oi} . Как следует из формулы (1.48), если среди использованных значений t_{oi} имеется верное, то соответствующая ему функция $W_{ki}(x)$ будет прямо пропорциональна x , т.е. в плоскости (W, X) ей будет соответствовать наклонная прямая. Продолжим ее до пересечения с осью OW и найдем v_{ki} , H_{ki} и φ_{ki} , способом, изложенным выше, когда t_{oi} известно.

Обработывая последовательно все годографы данной расстановки, получим **набор значений эффективных скоростей**. Анализ

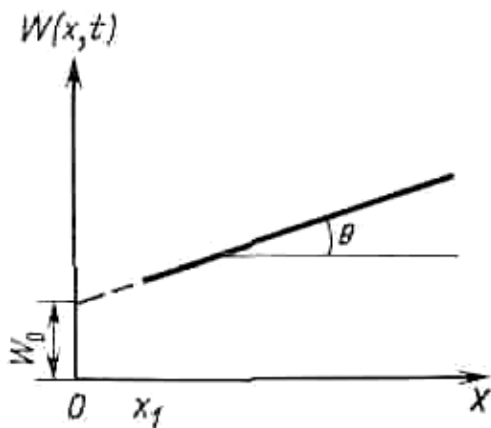


Рис.1.30 Графический способ решения обратной кинематической задачи МОВ

характера изменения $v_{эф}$ от t_{oi} позволяет установить, какие годографы относятся к однократным волнам, если по данным скважинных наблюдений или геологическим данным известно, как средняя скорость в изучаемой толще возрастает с глубиной. В этом случае из последовательности $v_{эф i}$ выбирают только те значения, которые согласуются с известными $v_{cp}(t_o)$. К кратным волнам относятся годографы, которые дают значения $v_{эф}$, не согласующиеся с монотонным возрастанием v_{cp} как функции t_o . Определяя скорости по годографам, полученным на всех позициях приемной расстановки, можно установить и плавные изменения $v_{эф}$ вдоль профиля.

При известных значениях $v_{эф i}$ и $t_{o i}$ можно определить и положение отражающих границ. Значение эхо-глубины под каждым пунктом возбуждения связано с $v_{эф}$ соотношением

$$H_{эф} = \frac{v_{эф} \cdot t_{o i}}{2}$$

Проводя окружность с центром в пункте возбуждения и радиусом $H_{эф}$, найдем геометрическое место возможных точек отражения, соответствующих найденному значению $v_{эф}$. Отрезок, касательный к окружностям, построенным под соседними пунктами возбуждения, дает положение **отражающей границы** на интервале между этими пунктами. Последовательное использование такого способа для многих пунктов возбуждения приводит к построению сечения криволинейной границы, аппроксимированной отрезками ломаной. Если наблюдения ведут с большим перекрытием вдоль профиля, когда пункты возбуждения располагаются на малом расстоянии друг от друга, то ломаная кривая может быть усреднена плавной, достаточно хорошо согласующейся с сечением отражающей границы.

Значения $v_{эф}(t_o)$ дают полное представление об изменении средней скорости с глубиной. Предположим, что годографы $t_k(x)$ и $t_{k+1}(x)$ получены от кровли и подошвы некоторого пласта, внутри которого скорость неизменна. Тогда, используя определение эффективной скорости, в соответствии с выражением (1.27) имеем

$$v^2(t_{o k}) = \sum_{i=1}^k v_i^2 \cdot \frac{\Delta t_i}{t_{o k+1}},$$

$$v^2(t_{o k+1}) = \sum_{i=1}^{k+1} v_i^2 \cdot \frac{\Delta t_i}{t_{o k+1}},$$

где

$$\Delta t_i = \frac{2h_i}{v_i}, \quad t_{o k} = \sum_{i=1}^k \frac{2h_i}{v_i}, \quad t_{o k+1} = \sum_{i=1}^{k+1} \frac{2h_i}{v_i}.$$

Тогда

$$v^2(t_{o k}) \cdot t_{o k} = \sum_{i=1}^k v_i^2 \cdot \Delta t_i,$$

$$v^2(t_{o k+1}) \cdot t_{o k+1} = \sum_{i=1}^k v_i^2 \cdot \Delta t_i + v_{k+1}^2 \cdot \Delta t_{k+1}.$$

Вычитая из нижнего равенства верхнее, находим

$$v_{k+1}^2 = \frac{v^2(t_{o k+1}) \cdot t_{o k+1} - v^2(t_{o k}) \cdot t_{o k}}{t_{o k+1} - t_{o k}}. \quad (1.51)$$

Если мощность пласта, определенная по известному значению $t_{o i}$ и $v_{эф i}$, достаточно велика (составляет десятки или сотни метров) и не согласуется с геологическими данными или по сейсмическим материалам видно, что в интервале $t_{o k+1} - t_{o k}$ регистрируются волны, не поддающиеся надежной корреляции, то говорят об **интервальной**, а не пластовой скорости. Интервальная скорость тогда достаточно надежно отражает среднюю для этого интервала скорость. Изучение изменения интервальной скорости вдоль профиля дает информацию об изменчивости свойств пород в указанном интервале времен регистрации или глубин.

По результатам проведения сейсморазведки методом ОПВ на изучаемой площади строят систему сейсмических разрезов: на них представлены отражающие границы в сечении их вертикальной плоскостью, проведенной через соответствующий профиль. Сетка профилей, покрывающих площадь, позволяет построить структурные карты по отражающим границам и каждый из интервалов между парой границ охарактеризовать скоростью продольных или поперечных волн или той и другой одновременно. Поскольку скорости определяют для каждого положения приемной установки на профиле, то внутри выделенных интервалов глубин можно проследить и изменение скорости вдоль профиля и между профилями, т. е. вообще в плане.

1.4.4 Интерпретация данных метода преломленных волн

Для плоской преломляющей границы годограф преломленной волны задается соотношением:

$$t(x) = \frac{2H_1}{v_1} \cdot \cos i + \frac{x}{v_2} \cdot \sin(i \pm \varphi), \quad x > 0.$$

где v_1 — эффективная скорость в покрывающей толще; H_1 — эффективная глубина под пунктом возбуждения в точке профиля 1; φ — угол наклона границы; v_2 — скорость в породах, залегающих ниже преломляющей границы (см. рис.1.25). Будем считать, что ниже преломляющей границы однородные отложения занимают все полупространство. Кажущаяся скорость, определяемая по такому годографу,

$$\left(\frac{dt}{dx} \right)^{-1} = v^* = \frac{v_1}{\sin(i \pm \varphi)}$$

Поскольку угол наклона φ неизвестен, по найденному значению v^* найти v_2 невозможно. Необходимо иметь еще один годограф. Для этого при неизменном положении приемной расстановки наблюдения ведут при возбуждении с двух флангов, получая систему встречных годографов.

Для прямого и встречного годографов при расстоянии между пунктами наблюдения l можно записать

$$\vec{t}(x) = \frac{2H_1 \cdot \cos i}{v_1} + \frac{x \cdot \sin(i \pm \varphi)}{v_1}, \quad (1.52)$$

$$\overset{\leftarrow}{t}(x) = \frac{2H_2 \cdot \cos i}{v_1} + \frac{(l-x) \cdot \sin(i \mp \varphi)}{v_1} \quad (1.53)$$

где H_1, H_2 — эхоглубины под первым и вторым пунктами возбуждения соответственно. Используя выражения (1.52) и (1.53), найдем кажущиеся скорости v^*_+ и v^*_- :

$$v^*_+ = \frac{v_1}{\sin(i + \varphi)}, \quad (1.54)$$

$$v^*_- = \frac{v_1}{\sin(i - \varphi)}$$

Поскольку v^*_+ , v^*_- и v_1 известны,

$$\frac{v_1}{v^*_+} = \sin(i + \varphi), \quad \frac{v_1}{v^*_-} = \sin(i - \varphi).$$

Два уравнения с двумя неизвестными позволяют найти φ и t :

$$i + \varphi = \arcsin \frac{v_l}{v_+^*}, \quad i - \varphi = \arcsin \frac{v_l}{v_-^*},$$

$$i = \frac{1}{2} \cdot \left[\arcsin \frac{v_l}{v_+^*} + \arcsin \frac{v_l}{v_-^*} \right], \quad (1.55)$$

$$\varphi = \frac{1}{2} \cdot \left[\arcsin \frac{v_l}{v_+^*} - \arcsin \frac{v_l}{v_-^*} \right]. \quad (1.56)$$

Тогда скорость $v_2 = v_l / \sin i$. При малых углах наклона, когда $\varphi \ll 1$, $\cos \varphi \approx 1$, имеем:

$$\frac{v_l}{v_+^*} = \sin i \cdot \cos \varphi + \cos i \cdot \sin \varphi,$$

$$\frac{v_l}{v_-^*} = \sin i \cdot \cos \varphi - \cos i \cdot \sin \varphi$$

$$\sin i \cdot \cos \varphi \approx \sin i \approx \frac{1}{2} \cdot \left[\frac{v_l}{v_+^*} + \frac{v_l}{v_-^*} \right]$$

откуда

$$v_2 = \frac{2}{1/v_+^* + 1/v_-^*}. \quad (1.57)$$

Эхоглубины под пунктами возбуждения 1, 2, будут

$$H_1 = \frac{v_l \cdot t_{01}}{2 \cos i}, \quad H_2 = \frac{v_l \cdot t_{02}}{2 \cos i} \quad (1.58)$$

где t_{01} , t_{02} — времена, отсекаемые на оси времен при продолжении соответствующих годографов до пересечения с этими осями. По известным t_0 и v_l в интервале между пунктами возбуждения устанавливают положение преломляющей границы.

Если поверхность, разделяющая однородное полупространство и слой, не плоская, но из геологических данных либо скважинных наблюдений известно, что скорости волн в отложениях мало изменяются, годограф преломленных волн не будет прямолинейным. Угол наклона годографа в произвольной его точке определяется, как и прежде, соотношением (1.43). Значение v_l при сделанных предположениях относительно постоянства скорости в отложениях необходимо считать постоянным, а угол наклона φ будет функцией от x . Проводя наблюдения по системе, например, встречных годографов, при такой длине приемной расстановки, когда в ее пределах границу можно считать плоской, для каждого пункта возбуждения будет определена эхоглубина, и, таким образом, положение преломляющей границы будет найдено вдоль всего профиля наблюдения.

Если из геологических данных известно, что преломляющая граница плоская и скорость в слое не изменяется, то непрямолинейность годографа преломленных волн будет указывать на изменение скорости в нижележащих отложениях. Такая ситуация может возникнуть, если, например, коренные породы, залегающие под слоем молодых отложений, изменены под действием каких-либо факторов (трещиноватость, кавернозность, вещественный состав). Изучая значения v_2 , можно выделить зоны с различными значениями скорости и затем связать их с определенным состоянием коренных пород. При этом фактически картируют коренные породы, залегающие под слоем рыхлых от-

ложений. Точно так же можно проследить смену состава пород на больших глубинах в земной коре, выделить области развития гранитов или базальтов и т. п.

1.4.5 Обработка и интерпретация данных метода ОГТ

При проведении работ по методу ОГТ на каждой точке наблюдения получают N сейсмотрасс — сейсмограмму ОГТ. Обработка данных метода ОГТ — это сложный и многоступенчатый процесс, в результате которого N сейсмотрасс сейсмограммы ОГТ заменяют одной новой сейсмотрассой, на которой однократные волны преобладают по интенсивности над многократными и всеми другими видами нерегулярных и регулярных волн-помех. Для того чтобы понять, как синтезируют такую новую сейсмотрассу, каков ее физический смысл и чем определяется эффективность подавления волн-помех, рассмотрим следующий случай.

Предположим, что в ряде точек наблюдения A_1, A_2, A_3 на профиле получены сейсмотрассы при $x=0$ — сейсмотрассы t_0 . Обозначим их $S_{ok}(t)$. Отраженные волны, регистрируемые на сейсмотрассах $S_{ok}(t)$, отличаются от сейсмотрасс, получаемых при $x \neq 0$, тем, что траектории лучей однократно отраженных волн совпадают с траекториями лучей падающих волн, т. е. луч, выходящий из источника, возвращается к нему же, проходя одним и тем же путем от источника до границы и обратно. Это означает, что все однократные волны образуются при нормальном падении волн на отражающую границу.

Если по сейсмограмме $S_{ok}(t)$ удалось бы выделить однократные отраженные волны и определить времена их вступления $t_{1k}, t_{2k}, \dots, t_{ik}$, то эхоглубины до соответствующих границ можно было бы определить по формуле

$$H_k = \frac{v_{cpk} \cdot t_{ik}}{2},$$

где v_{cpk} — средняя скорость в толще, покрывающей k -ю отражающую границу.

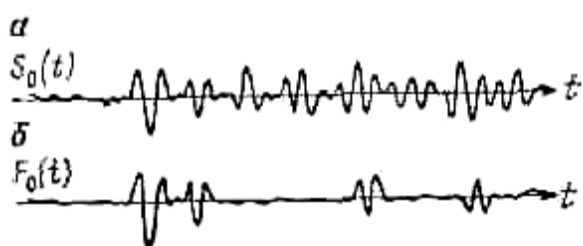


Рис.1.31 Сейсмограмма ОГТ $S_0(t)$ (а) и сейсмограмма однократных волн $F_0(t)$ (б)

Амплитуды импульсов отраженных волн при этом указывали бы на относительные величины коэффициентов отражения в толще под k -й точкой наблюдения. Изменение амплитуд волны, отраженной от одной и той же границы, при движении по профилю указывало бы на изменение коэффициента отражения или на изменчивость свойств вышележащих пород в плане, например на изменение их поглощающих свойств. Сейсмограмма, на которой в прямоугольных координатах по

горизонтальной оси наносят точки наблюдения, а по вертикальной — сейсмотрассы $S_{ok}(t)$, давала бы непосредственное представление о положении отражающих границ, их числе и особенностях формы в сечении разреза вертикальной плоскостью, проведенной через профиль. В этом смысле сейсмограмму t_0 можно назвать сейсмическим изображением изучаемой толщи.

Однако на сейсмотрассах $S_{ok}(t)$ и сейсмограмме t_0 , кроме относительно небольшого числа однократных волн, присутствует огромное число многократных. Число многократных волн лавинообразно возрастает по мере увеличения числа отражающих границ. Именно по этой причине однократные волны, приходящие от глубоких отражающих границ, оказываются в особо неблагоприятных условиях: чем больше время

регистрации, тем большее число многократных волн успевает сформироваться. Эти волны маскируют однократные волны в ряде случаев настолько, что их вообще не удастся выделить.

Представим себе, что каким-либо путем с сейсмограмм $S_{0k}(t)$ удалены все или большинство многократных волн. Тогда новое сейсмическое изображение давало бы полное представление об изучаемом разрезе — и времена вступления однократных волн, и их амплитуды. Сейсмограмму $F_0(t)$, на которой времена вступления однократных волн и их интенсивность остаются такими же, как на реальной сейсмограмме $S_0(t)$, а кратные волны частично или полностью подавлены, можно получить путем соответствующей обработки сейсмограмм ОГТ.

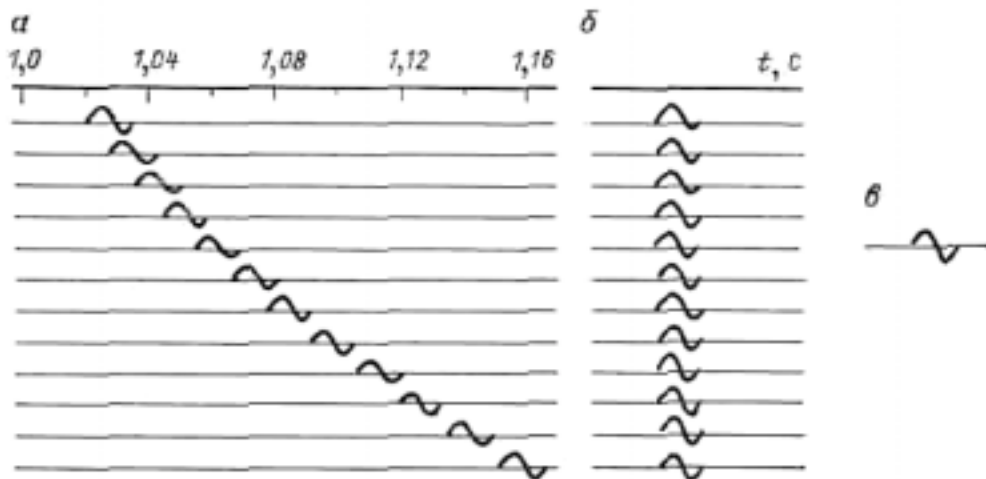


Рис.1.32 Построение суммотрассы ОГТ.

а — исходные сейсмограммы $S_k(t)$, б — вспомогательные сейсмограммы, полученные при известной (истинной) скорости $v=3000$ м/с; в — результат суммирования

На рис.1.31 приведен фрагмент сейсмического изображения, сейсмограммы $S_0(t)$ и тот же фрагмент после устранения из нее кратных волн — сейсмограмма $F_0(t)$. Операцию преобразования сейсмограммы ОГТ в сеймотрассу $F_0(t)$ рассмотрим на нескольких примерах. Пусть на некоторой точке профиля получено N сеймотрасс ОГТ — $S_1(t), S_2(t), \dots, S_N(t)$, соответствующих расстояниям источник — приемник $x_1 < x_2 < \dots < x_N$, причем $x_1 \neq 0$, т.е. сеймотрассы $S_0(t)$ отсутствуют (рис.1.32, а). Предположим, что на сейсмограмме имеется всего одна отраженная волна. Времена вступления волн в зависимости от x : в соответствии с выражением (1.37) определяются годографом ОГТ:

$$t_{1l}(x) = \sqrt{t_{0l}^2 + \frac{x^2}{v_l^2}} = t_{0l} + \Delta t_k(x),$$

где t_{0l} — время прихода этой же волны при $x = 0$, т. е. время, в которое волна была бы зарегистрирована на сеймотрассе $S_{0k}(t)$; v_l — константа, имеющая размерность скорости.

Определим время вступления волны на сеймотрассе $S_{1l}(t)$, обозначив его t_{1l} . Время вступления этой же волны на сеймотрассе $S_{0l}(t)$ было бы

$$t_{0l} = \sqrt{t_{1l}^2 - \frac{x^2}{v_l^2}}$$

Считая v_l известной, найдем t_{0l} и импульс с сейсмограммы $S_k'(t)$ перенесем на вспомогательную сейсмограмму $S_0'(t)$, поместив его так, чтобы время его вступления на этой сейсмограмме было равно t_{0l} . Очевидно, что время t_{0l} можно определить по любой из N сейсмограмм на сейсмограмме ОГТ и на вспомогательные сейсмограммы вынести импульсы с соответствующих сейсмограмм ОГТ,— все эти импульсы будут иметь одинаковое время вступления, но, может быть, различную амплитуду. Таким образом, можно получить N вспомогательных $S_0^1(t), S_0^2(t), \dots, S_0^N(t)$ сейсмограмм (рис.1.32, б), каждая из которых по времени вступления и форме импульса волны совпадает с сейсмограммой $S_0(t)$, но по амплитуде импульса может так или иначе отличаться от реальной сейсмограммы $S_0(t)$.

Образум из N вспомогательных сейсмограмм суммограмму $F_0(t)$ следующим об-

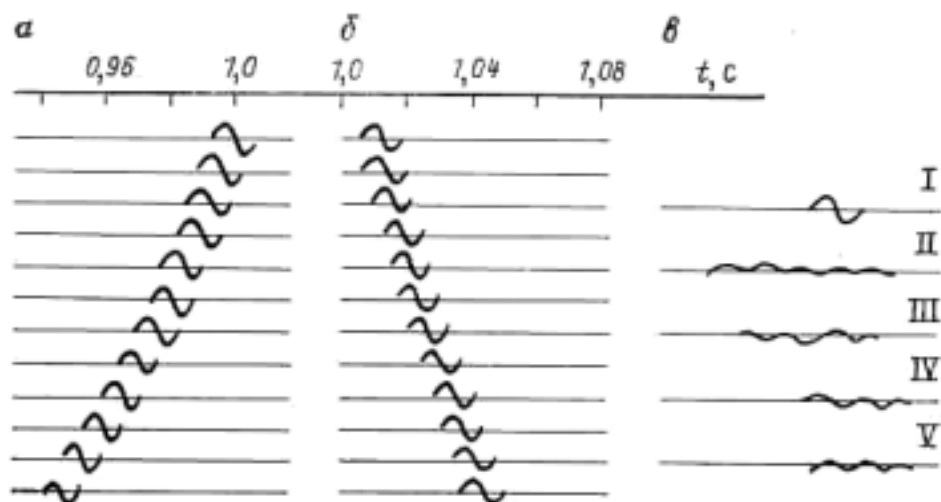


Рис.1.33 Пример построения суммограмм ОГТ при различных скоростях (исходные сейсмограммы — см. рис1.32).

а—вспомогательные сейсмограммы при $v_{II} = 2500$ м/с; б—вспомогательные сейсмограммы при $v_{II} = 3500$ м/с; в—результаты суммирования: I — $v_{II} = 3000$ м/с, II — $v_{II} = 2500$ м/с; III — $v_{II} = 2750$ м/с, IV — $v_{II} = 3250$ м/с, V — $v_{II} = 3500$ м/с

разом: сложим все вспомогательные сейсмограммы и результат суммирования поделим на N . При таком синфазном суммировании форма импульса на суммограмме $F_0(t)$ будет такой же, как и на исходных сейсмограммах ОГТ, а амплитуда его будет равна средней амплитуде (рис.1.32, в). Эта суммограмма по времени вступления волны и форме импульса совпала бы с реальной сейсмограммой $S_0(t)$, если бы запись была проведена при $x=0$, и можно ожидать, что в результате усреднения импульсов амплитуда импульса на суммограмме будет близка к амплитуде импульса на реальной сейсмограмме $S_0(t)$.

Предположим теперь, что скорость v_l известна, и вместо v_l возьмем скорость v_{II} ($v_{II} < v_l$). Используя сейсмограмму $S_l(t)$, найдем предполагаемое время вступления этой волны на сейсмограмме $S_0(t)$:

$$t_{0l}(v_{II}, x_l) = \sqrt{t_{II}^2 - \frac{x_l^2}{v_{II}^2}} = \sqrt{t_{0l}^2 + x_l^2 \left(\frac{1}{v_l^2} - \frac{1}{v_{II}^2} \right)}$$

Перенесем импульс с сейсмограммы $S_l(t)$ на сейсмограмму $F_0(t)$ так, чтобы он вступал в момент $t_{0l}(v_{II}, x_l)$. Возьмем сейсмограмму $S_2(t)$ и найдем предполагаемое время вступления этой волны на сейсмограмме $F_0(t)$:

$$t_{02}(v_{11}, x_2) = \sqrt{t_{01}^2 + x_2^2 \left(\frac{1}{v_1^2} - \frac{1}{v_{11}^2} \right)}$$

Перенесем импульс с сейсмотрассы $S_2(t)$ на сейсмотрассу $F_0(t)$, поместив его так, чтобы он вступал в момент $t_{02}(v_{11}, x)$. Аналогичным образом определим времена t_{0i} по другим сейсмотрассам ОГТ и импульс с каждой из сейсмотрасс снесем на сейсмотрассу $F_0(t)$, поместив его начало на время, найденное по соответствующей сейсмотрассе ОГТ.

Сложим импульсы, суммируя их значения в один и тот же момент времени, и поделим результирующий импульс на N . Поскольку $v_{11} < v_1$, то все $t_{0i}(v_{11}, x)$ будут различны и не равны t_{01} . Ошибка в определении t_{01} на сейсмотрассе $F_0(t)$ зависит от x и v_{11} :

$$\Delta t(v_{11}, x_k) = t_{01}(v_{11}, x_k) - t_{01} = \sqrt{t_{01}^2 + x_k^2 \left(\frac{1}{v_1^2} - \frac{1}{v_{11}^2} \right)} - t_{01} \quad (1.59)$$

Как видно из выражения (1.59), Δt возрастает при увеличении как x , так и разности $(v_1 - v_{11})$. На рис.1.33 приведены примеры построения сейсмотрасс ОГТ. Всякий раз, когда скорость v_{11} не совпадает с v_1 , импульсы суммируются не в «фазе», гася друг друга. Операция, при которой импульсы с N сейсмотрасс ОГТ помещают на сейсмограмму $F_0(t)$ с временами вступления, вычисленными по известным x и выбранному значению v_{11} , затем суммируют и делят на число сейсмотрасс в сейсмограмме ОГТ, называют суммированием по способу ОГТ.

Как видно из примера, приведенного на рис.1.33, суммирование по способу ОГТ дает интерпретатору две возможности: выявить время вступления t_0 и форму импульса интересующей волны, сохраняя его интенсивность такой же, какой она была бы на сейсмотрассе $S_0(t)$, или, наоборот, ослабить интенсивность некоторой волны относительно той, которую она имеет на каждой из сейсмотрасс ОГТ и имела бы на сейсмотрассе $S_0(t)$. Подавление волны при этом не сводится к простому уменьшению ее амплитуды: на суммотрассе $F_0(t)$ появляется волна иной, чем исходная, формы и с меньшей, по сравнению с исходной волной, амплитудой. В этом состоит специфика подавления волн, осуществляемого при суммировании по способу ОГТ.

Мерой того, насколько сильно подавлена волна, можно принять отношение амплитуды волны на одиночной сейсмотрассе к амплитуде волны, полученной после суммирования. Очевидно, что наименьшей амплитуда импульса после суммирования будет тогда, когда сдвиги между каждым из импульсов, участвующих в суммировании на сейсмотрассе $F_0(t)$, станут сравнимы с $T_{вид}/2$, где $T_{вид}$ — видимый период импульса волны на исходных сейсмотрассах ОГТ. Но это означает, что подавление может быть эффективным лишь тогда, когда x_N удовлетворяет условию

$$\sqrt{t_0^2 + \frac{x_N^2}{v^2}} - t_0 \gg T_{вид}, \quad x_N \gg v \cdot \sqrt{2T_{вид} \cdot t_0}. \quad (1.60)$$

Приведенный выше пример позволяет сделать еще один важный вывод. Рассматривая результаты суммирования с различными значениями v_1 , видим, что когда скорость выбрана правильно, импульс суммотрассы $F_0(t)$ имеет наибольшую амплитуду. Это дает возможность определить скорости, опираясь на динамические параметры результирующих импульсов сейсмотрассы $F_0(t)$. Такой подход лежит в основе всех способов **скоростного анализа по данным ОГТ**.

Если бы однократные и многократные волны на сейсмограмме ОГТ регистрировались, не интерферируя друг с другом, т. е. на сейсмотрассе $S_0(t)$ они вступали бы в моменты $t_{01}, t_{02}, \dots, t_{0k}$ такие что $t_{0i} - t_{0k} > \tau_u$, то описанным выше способом любую из этих волн можно было бы подавить или сохранить на суммотрассе $F_0(t)$. Подавить одни волны и сохранить другие можно лишь тогда, когда их годографы различаются по величинам параметра скорости $v_{ОГТ}$. Если параметры v_1, v_2, \dots, v_k для различных годографов близки между собой, то независимо от различия или совпадения значений $t_{01}, t_{02}, \dots, t_{0k}$ суммирование по способу ОГТ либо равномерно подавит все волны, либо сохранит их такими же, какими они были бы на сейсмотрассе $S_0(t)$.

Предположим, что известна зависимость средней скорости от t_0 — времени прихода волны на сейсмотрассе $S_0(t)$. Такие сведения можно получить при проведении *сейсмокаротаж скважин*. Однако в выражение для годографа входит не $v_{ср}(t_0)$ и не $v_{эф}$, а либо $v_{эф} / \cos \varphi$ (если волна однократная), либо $v_{эф} / \cos m\varphi$ (если кратность волны m), где φ — угол наклона границы; $v_{эф}$ — эффективная скорость в толще, покрывающей границу. По этой причине скорость, которую используют при суммировании по способу ОГТ, называют не эффективной, а скоростью $v_{ОГТ}$ или скоростью при суммировании, и всегда $v_{ОГТ} > v_{ср}$. При малых углах наклона, когда $\cos \varphi \approx 1$, график $v(t_0)$ можно использовать лишь в качестве первого приближения к графику $v_{эф}(t_0)$. При больших углах наклона, например при $\varphi = 30^\circ$, $v_{ОГТ}$ для однократных волн будет на 13,5 % выше $v_{эф}$, а для волны второй кратности $v_{ОГТ}$ будет в 2 раза выше $v_{эф}$.

Если однократная волна на сейсмотрассе $S_0(t)$ имеет время вступления t_0 , то двукратная волна, образующаяся на той же границе, будет иметь время вступления примерно $2t_0$. Но эта волна дважды прошла толщу, эффективная скорость в которой $v_{эф}(t_0)$. Отсюда следует, что если однократная волна с временем вступления t_0 характеризуется эффективной скоростью $v_{эф}(t_0)$, то двукратная волна, образовавшаяся на той же границе и вступающая в момент $2t_0$, должна характеризоваться эффективной скоростью $v_{эф}(t_0)$. Если $v_{эф}(t_0)$ возрастает с глубиной и соответственно с увеличением t_0 , то при суммировании двукратной волны, вступающей на времени t_0 и имеющей, следовательно, $v_{ОГТ} = v_{эф}(t_0/2)$ при значении $v_{ОГТ} = v_{эф}(t_0)$, она будет подавляться. Однократная же волна, с тем же значением времени вступления t_0 будет суммироваться с правильным значением v и на сейсмотрассе $F_0(t)$ останется такой же, какой она была бы на сейсмотрассе $S_0(t)$. Очевидно, что при больших углах наклона кратнобразующих границ $v^m_{ОГТ} = v_{эф}(t_0/2) \cdot \cos m\varphi$ может стать сравнимой с $v(t_0)$ для однократных волн и подавить такие кратные волны будет невозможно. Наиболее сложным является случай, когда однократная и двукратная волны имеют близкое значение t_0 . На рис.1.34 приведен пример, показывающий, как выглядит при этом сейсмограмма ОГТ и что получается после ее обработки.

На реальных сейсмотрассах ОГТ выделить отдельно импульс какой-либо волны, найти время его вступления t_{jk} на сейсмотрассе $S_k(t)$ и затем весь импульс поместить на сейсмотрассу $F_0(t)$ невозможно, поскольку в каждый момент времени на этой сейсмотрассе регистрируется результат интерференции многих волн. Поэтому оперировать можно только с отсчетами, проводимыми с некоторым шагом Δt . При этом для каждого отсчета $S_k(t)$ необходимо найти кинематическую поправку и этот отсчет поместить на сейсмотрассу $F_0(t)$ в точке $t_{0n} = t_n - \Delta t_k(x_k, N)$. Для следующего отсчета $t_n + \Delta t$ находят свою поправку, и этот отсчет помещают на соответствующем времени на сейсмотрассу $F_0(t)$. Значение v при этом выбирают по кривой $v_{эф}(t_0)$. Поскольку $v_{эф}(t_0)$ изменяется медленно, а $\Delta t_k \ll t_{0n}$, то можно принять, что $v_{эф}(t_n) = v_{эф}(t_0)$. С шагом Δt необходимо

пройти всю сейсмотрассу $S_n(t)$ и затем повторить все операции для следующей сейсмотрассы.

Этот процесс происходит в автоматическом режиме на ЭВМ. Число проводимых при обработке операций можно оценить из следующих соображений: длительность записи обычно 6 с, цифровые записи проводят с шагом дискретизации $\Delta t = 2$ мс. Следо-

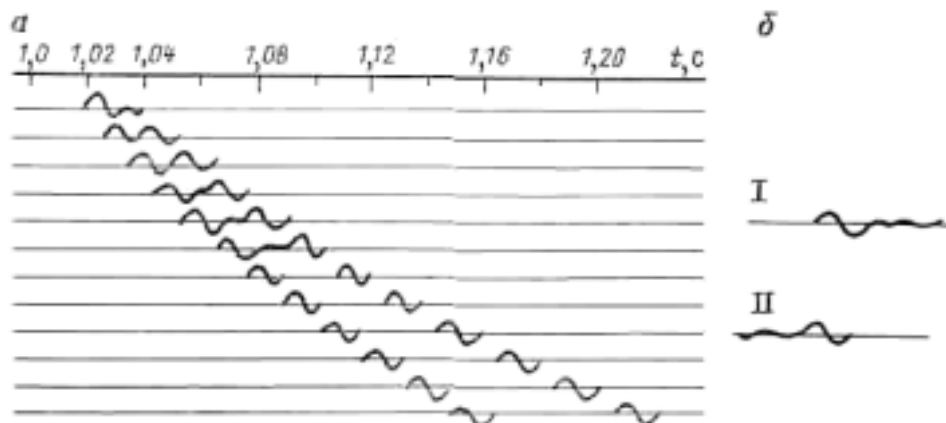


Рис.1.34 Пример подавления кратных волн путем суммирования по ОГТ.

a — исходные сейсмотрассы $S_k(t)$, на которых присутствуют две волны: $v_{эф1} = 3000$ м/с, $v_{эф2} = 2500$ м/с; *б* — результаты суммирования: I — $v_1 = 3000$ м/с, II — $v_2 = 2500$ м/с.

вательно, на каждой сейсмотрассе надо определить около 3000 кинематических поправок. Число сейсмотрасс ОГТ равно кратности перекрытий и изменяется от 12 до 48 и более. Таким образом, на одной точке наблюдения необходимо вычислить $48 \cdot 3000$ кинематических поправок, затем провести столько же сложений и после этого будет получена одна сейсмотрасса $F_0(t)$ для одного варианта зависимости $v_{эф}(t_0)$. Точки наблюдения на профиле располагают, как правило, с шагом 50 м, т. е. на 1 км профиля приходится 20 точек наблюдения.

Однако указанные операции далеко не исчерпывают всех действий, которые проводят в процессе обработки данных метода ОГТ. Прежде чем приступить к суммированию по способу ОГТ, необходимо ввести поправки за зону малых скоростей и привести все наблюдения к одной плоскости. Только в этом случае годограф ОГТ будет иметь тот вид, который используют при введении кинематических поправок. Неправильный учет поправок за ЗМС — статических поправок — не позволит сложить в «фазе» импульсы полезных волн ОГТ, как бы хорошо не были учтены кинематические поправки.

Далее, поскольку исходные данные о поведении эффективной скорости как функции t_0 получают по кривой $v_{cp}(t_0)$, даже проводя наблюдения над той скважиной, в которой определялась кривая $v_{cp}(t_0)$, для точного вычисления кинематических поправок приходится вести перебор $v_{OГТ}(t_0)$ для ряда интервалов записи, что позволяет уточнить кривую $v_{эф}(t_0)$. Если же наблюдения ведут вдали от опорной скважины, то $v_{эф}(t_0)$ может вести себя заведомо иначе, чем предполагалось. В этом случае скоростной анализ просто необходим.

Как указывалось ранее, амплитуды импульсов отраженных волн на сейсмотрассе $F_0(t)$ несут информацию о коэффициентах отражения. Однако эта информация маскируется фактором геометрического расхождения: амплитуды отраженных волн уменьшаются по мере увеличения глубин до отражающих границ. Особенности траекторий лучей однократных волн на сейсмотрассе $F_0(t)$ позволяют простым образом учесть геометрическое расхождение, устранить его влияние на динамику отраженных волн на

сейсмотрассе $F_0(t)$. Для этого достаточно сейсмотрассу $F_0(t)$ умножить на функцию $t \cdot v_{эф}(t_0)$. Сейсмотрассы $\Phi_0(t) = t \cdot v_{эф} \cdot F_0(t)$ передают истинные значения амплитуд отраженных волн и позволяют определить соотношение между коэффициентами отражения на различных границах.

Для того чтобы сейсмотрассы $\Phi_{ок}(t)$ можно было использовать при изучении изменений динамики отраженных волн по глубине и в плане, необходимо учесть различия в форме и интенсивности возбуждаемых импульсов на каждом пункте возбуждения, привести все сейсмотрассы к стандартному единому виду импульса возбуждения. Такое выравнивание требует дополнительной обработки.

Часто решающее значение имеет степень детальности расчленения разреза по глубине. В этом случае сейсмотрассы подвергаются обработке, при которой расширяется спектр импульса возбуждения и уменьшается его длительность. Такую операцию называют **обратной фильтрацией**.

Монтаж из сейсмотрасс $\Phi_{ок}(t)$ или $F_{ок}(t)$, подобный сейсмограмме t_0 , называют **сейсмическим временным разрезом**. На таком разрезе видны основные отражающие границы, их конфигурация, степень контрастности упругих свойств контактирующих слоев. Однако сейсмический временной разрез не совпадает с **глубинным**, на котором расстояние до границ измеряют по вертикали между точкой наблюдения и границей. На сейсмическом разрезе отображаются только эхоглубины, а не глубины истинные. На последней стадии обработки временных сейсмических разрезов проводят операцию **миграции**— сложную и трудоемкую математическую обработку, в результате которой получают глубинный сейсмический разрез. На этом разрезе отраженные волны с индивидуальными динамическими характеристиками оказываются помещенными на истинных глубинах и в истинных точках отражающей границы.

В результате полной обработки данных метода ОГТ в распоряжении интерпретатора-сейсморазведчика и геолога оказываются следующие данные.

1. Система глубинных разрезов по всей изучаемой площади, на каждом из которых представлено несколько отражающих границ—горизонты 1, 2, 3, ..., M .
2. Определенные по результатам скоростного анализа значения эффективных скоростей в каждой точке наблюдения на профилях.
3. Вычисленные по формуле (1.51) значения интервальных скоростей для каждого интервала между отражающими границами.
4. Вычисленные для некоторых интервалов значения коэффициента поглощения.
5. Значения амплитуд отраженных волн (в усл. ед.) или условные коэффициенты отражения.

Используя эти данные, можно определить, как изменяются эффективные и интервальные скорости в зависимости от глубины до отражающей границы и планового положения точки наблюдения на изучаемой площади. Изучение распределения указанных сейсмических параметров по глубине и в плане и сопоставление их с данными скважинных исследований и геологическими представлениями и фактами составляет основу **прогнозирования геологического разреза** (ИГР). В процессе такого комплексного анализа материалов МОГТ и результатов других исследований сейсмические характеристики используют для определения состава, строения, условий осадконакопления, типа испытанных отложениями изменений, возраста и, в конечном счете, истории развития района. При поисках нефти и газа этот подход составляет основу метода прямых поисков, при котором непосредственно указывается, в каком интервале глубин и где на площади имеются скопления углеводородов, и оконтуриваются обнаруженные залежи.

Глава 2 ГРАВИРАЗВЕДКА

Гравиметрическая или гравитационная разведка (сокращенно гравirazведка) — это геофизический метод исследования строения литосферы, поисков и разведки полезных ископаемых, базирующийся на изучении гравитационного поля Земли. Основным измеряемым параметром этого метода является ускорение свободного падения.

Хотя поле силы тяжести ученые изучают давно, например, Г. Галилей в 1590 г. первый получил ускорение свободного падения, наблюдая за падением тел, а М. В. Ломоносов разработал для его измерения идеи пружинного и газового гравиметров, однако лишь в 30—40-х годах XX столетия необходимая точность измерений была технически реализована в гравиметрах, маятниковых приборах, а также вариометрах и градиентометрах. Эти приборы предназначены для измерения ускорения свободного падения и его градиентов.

При измерении параметров гравитационного поля в воздухе, на земной поверхности, акваториях морей и океанов наблюдают их изменения, обусловленные в основном двумя причинами. Во-первых, планетарными особенностями Земли (скорость вращения, масса, форма поверхности, внутреннее строение), создающими плавно изменяющееся поле, называемое *нормальным*. Во-вторых, различием плотности горных пород и руд, связанным с плотностными неоднородностями среды, образующими *аномальное поле* силы тяжести. В задачи гравirazведки входят измерения значений параметров поля силы тяжести, выделение аномальных составляющих гравитационного поля и их геологическая интерпретация.

От других геофизических методов гравirazведка отличается сравнительно большой производительностью полевых наблюдений и успешно применяется при решении самых различных геологических задач с глубиной исследований от нескольких метров (при разведке окрестностей горных выработок) до десятков километров (при определении мощности земной коры и литосферы).

По изучаемым объектам (геологическим структурам) гравirazведка тесно связана с геологией и другими геофизическими методами, а используемые измерительные приборы, методы выделения и интерпретации аномалий опираются на достижения физико-математических наук.

2.1 Основы теории и гравirazведки

2.1.1 Сила тяжести и ускорение свободного падения

Согласно закону всемирного тяготения все тела притягиваются друг к другу с силой, пропорциональной их массе и обратно пропорциональной квадрату расстояния между ними. Для точечных масс, т.е. для масс, сосредоточенных в бесконечно малом объеме, закон всемирного тяготения Ньютона можно записать в виде

$$F = G \cdot \frac{m_1 \cdot m_2}{r^2}, \quad (2.1)$$

где F —сила притяжения; m_1, m_2 — взаимодействующие массы; r — расстояние между их центрами; G — коэффициент пропорциональности, называемый гравитационной постоянной; в СИ $G = 6,67 \cdot 10^{-11} \text{ м}^3 \text{ кг}^{-1} \text{ с}^{-2}$. Если силу притяжения отнести к единичной массе $m_1 = 1$, то точечная масса $m_2 = m$ будет притягивать эту единичную массу с силой

$$g_1 = G \cdot \frac{m}{r^2}, \quad (2.2)$$

равной **ускорению силы притяжения**.

В случае притяжения единичной массы массой, состоящей из n отдельных точек, ускорение силы притяжения принимает вид

$$g'_n = G \cdot \sum_{i=1}^n \frac{m_i}{r_i^2}, \quad (2.3)$$

При непрерывном распределении масс сумма должна быть заменена интегралом по всему занимаемому массами объему V

$$g'_V = G \cdot \int_V \frac{dm}{r^2}. \quad (2.4)$$

В теории притяжения доказано, что однородная сферическая масса притягивает другую массу с силой, равной силе, развиваемой точечной массой, равной массе всего шара и сосредоточенной в его центре. Поэтому, представляя Землю в виде шара, в первом приближении ускорение силы притяжения Земли

$$g' = G \cdot \frac{M}{R^2},$$

где M — масса Земли; R — средний радиус Земли, если притягиваемая точка находится на ее поверхности (рис.2.1).

Кроме силы притяжения на массу m действует центробежная сила, возникающая вследствие суточного вращения Земли вокруг своей оси. Эта сила пропорциональна радиусу вращения ρ и квадрату угловой скорости ω :

$$P = \rho \cdot \omega^2 \cdot m \quad (2.6)$$

Относя ее к единичной массе, получаем ускорение центробежной силы, направленное по радиусу вращения от оси вращения,

$$p = \rho \cdot \omega^2 \quad (2.7)$$

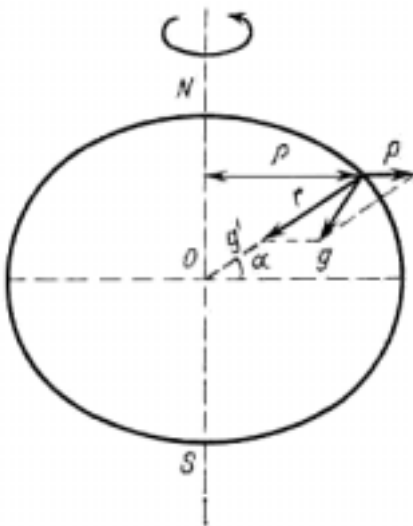


Рис.2.1 Сила тяжести и ее составляющие

Отношение максимального значения ускорения центробежной силы (на экваторе) к минимальному значению ускорения притяжения составляет $1/288$, т.е. основной вклад в структуру гравитационного поля Земли вносит ускорение притяжения, поэтому можно считать $g = g'$.

Таким образом, равнодействующая ускорений притяжения g' и центробежной силы p есть ускорение свободного падения в данной точке земной поверхности g . Единицей ускорения свободного падения в СИ является метр на секунду в квадрате. В гравиразведке используют более мелкую единицу — $10^{-5} \text{ м/с}^2 = 10^{-3} \text{ см/с}^2 = 1 \text{ Гал}$, которая получила свое название в честь знаменитого итальянского ученого Галилео Галилея. У поверхности Земли g изменяется от $9,780 \text{ м/с}^2$ на экваторе до $9,825 \text{ м/с}^2$ на полюсах при среднем значении $9,810 \text{ м/с}^2$. Наблюдаемое уменьшение g от полюсов к экватору объясняют, с одной стороны, возрастанием ускорения центробежной силы, а с другой, — увеличением радиуса Земли примерно на 21 км , т. е. сплюснутостью Земли по оси вращения.

2.1.2 Потенциал свободного падения и его производные

Гравитационное поле Земли относится к классу потенциальных полей, т. е. таких, когда каждой точке пространства вокруг Земли (вне притягиваемых масс) можно поставить в соответствие некоторую непрерывную и имеющую непрерывные производные функцию. Производные этой функции по направлениям, кроме того, равняются проекциям силы тяжести на эти направления. Такую функцию называют **гравитационным потенциалом** W . Чтобы эта функция удовлетворяла определению потенциала и выражениям (2.4) и (2.7), ее принимают следующей:

$$W = G \cdot \int_v \frac{dm}{r} + \frac{\omega^2}{2} \rho^2. \quad (2.8)$$

Из определения потенциала вытекает, что

$$\frac{\partial W}{\partial s} = g \cdot \cos(g, s) = g_s \quad (2.9)$$

Следовательно, математически введенное понятие потенциала приобретает физическую сущность, так как приращение потенциала dW —это работа по перемещению материальной точки на расстояние ds . При перемещении точки в направлении, перпендикулярном к направлению силы тяжести, $\cos(g, s)=0$ и $dW=0$. После интегрирования получаем

$$W = const. \quad (2.10)$$

Так как W является функцией координат x , y и r , полученное равенство есть уравнение некоторой поверхности, обладающей следующим свойством: в любой ее точке сила тяжести направлена перпендикулярно к ней. Такая поверхность называется **уровенной** или **эквипотенциальной поверхностью**. Различные значения $const$ в уравнении (2.10) соответствуют различным уровенным поверхностям. Уровенную поверхность, совпадающую со свободной невозмущенной поверхностью воды земных океанов, называют геоидом. Геоид по форме очень близок к эллипсоиду вращения с весьма малым ($1/297$ — $1/298,8$) коэффициентом сжатия. Представляя форму Земли в виде эллипсоида вращения малого сжатия, по теореме Клеро определяют теоретическое, **нормальное значение** ускорения силы тяжести γ_0 , которое в зависимости от широты наблюдения φ принято выражать формулой

$$\gamma_0 = g_{норм} = g_э (1 + 0,005302 \cdot \sin^2 \varphi - 0,000007 \cdot \sin^2 2\varphi) \quad (2.11)$$

где $g_э$ — среднее значение поля на экваторе Земли.

Это выражение позволяет рассчитать γ_0 на поверхности геоида для любой точки наблюдения с известной широтой в предположении однородности внутреннего строения Земли и отсутствия какого-либо нарушения идеальной (сферической) формы поверхности Земли.

Из выражения (2.9) следует, что производная потенциала по отвесной линии есть полная составляющая силы тяжести:

$$\frac{\partial W}{\partial z} = g_z = g. \quad (2.12)$$

Если выбрать прямоугольную систему координат, при которой ось Z направлена вертикально вниз, а ось X по меридиану, то, дифференцируя выражение (2.12) по направлениям x , y и z , получаем

$$\frac{\partial g}{\partial x} = \frac{\partial^2 W}{\partial x \partial z} = W_{xz}, \quad \frac{\partial g}{\partial y} = \frac{\partial^2 W}{\partial y \partial z} = W_{yz}, \quad \frac{\partial g}{\partial z} = \frac{\partial^2 W}{\partial z^2} = W_{zz} \quad (2.13)$$

Этими формулами определяются скорости изменения или **градиенты** g вдоль определенных направлений x , y и z . Существуют также и другие вторые производные потенциала:

$$W_{xx} = \frac{\partial^2 W}{\partial x^2}, \quad W_{yy} = \frac{\partial^2 W}{\partial y^2}, \quad W_{xy} = \frac{\partial^2 W}{\partial x \partial y}. \quad (2.14)$$

С помощью вторых производных (2.14) можно установить форму уровенной поверхности (геоида), изучаемой в геодезической гравиметрии.

Размерность вторых производных потенциала силы тяжести определяется отношением приращения силы тяжести к расстоянию, т. е. $[m \cdot c^{-2} \cdot m^{-1}] = [c^{-2}]$. В качестве практической единицы измерения вторых производных в гравиразведке принята величина $10^{-9} c^{-2}$, получившая название этвеша (Э) и соответствующая изменению силы тяжести $0,1 \cdot 10^{-5} m \cdot c^{-2}$ или 0,1 мГал на 1 км. Для усредненных параметров Земли в зависимости от широты точки наблюдения по специальным формулам рассчитывают нормальные значения вторых производных потенциала силы тяжести.

2.1.3 Аномалии и редукции силы тяжести

Отклонение наблюдаемого значения $g_{набл}$ от нормального поля, теоретически рассчитанного для этой же точки, например, по формуле (2.11), называют аномалией силы тяжести или аномалией ускорения свободного падения (аномальным полем силы тяжести) Δg :

$$\Delta g = g_{набл} - \gamma_0. \quad (2.15)$$

Для соблюдения корректности этой операции необходимо, чтобы нормальное поле соответствовало уровню (высоте) и условиям наблюдения. Поэтому в наблюдаемые значения силы тяжести вводят **поправки или редукции**, снимающие эти расхождения и приводящие наблюдаемые и теоретические значения к одной поверхности. Существует три основные редукции. Поправка за свободный воздух (за высоту или поправка Фая) учитывает разницу в уровне наблюдения и уровне геоида и рассчитывается по формуле (в мГал)

$$\delta g_{св.возд} = 0,3086h, \quad (2.16)$$

где h — высота точки наблюдения над уровнем моря, m .

Поправку за свободный воздух вводят в $g_{набл}$ со знаком плюс, если наблюдения проводят над уровнем моря, и со знаком минус, если ниже. При погрешности относительных гравиметрических измерений $\pm 0,01$ мГал разница в высотах должна быть известна с погрешностью не более 4 см. Аномалию Δg_{ϕ} , полученную с учетом различия высот точек наблюдения, называют аномалией Фая:

$$\Delta g_{\phi} = g_{НАБЛ} - \gamma_0 + \delta g_{св.возд}. \quad (2.17)$$

Ее в основном используют в геодезической гравиметрии, а также при оценке геодинамического состояния земной коры и литосферы.

При наземных съемках на участках, приподнятых по отношению к уровню геоида, между поверхностью наблюдения и геоидом располагаются массы горных пород, которые при введении поправки за свободный воздух смещаются на величину h и накладываются на нижележащие массы, создавая как бы двойной плотностной эффект. Для исключения влияния масс, расположенных между поверхностью наблюдения и геоидом, вводят поправку за промежуточный слой - **поправку Буге** - δg_B . Для выров-

ненного спокойного рельефа поверхности наблюдения, когда массы промежуточного слоя можно представить в виде плоскопараллельного горизонтального слоя мощностью h , эту поправку вычисляют по формуле (в мГал)

$$\delta g_B = -0,0418 \sigma h, \quad (2.18)$$

где σ — средняя плотность пород промежуточного слоя.

При превышениях высоты точки наблюдения над уровнем моря поправку δg_B вводят в наблюдаемые значения силы тяжести со знаком минус.

Если отклонения рельефа местности в районе наблюдения значительны (горные районы, переходные и рифтовые зоны и др.), то поправка за промежуточный слой должна учитывать влияние масс рельефа, окружающего точку наблюдения, т. е. масс, заключенных между уровенной поверхностью, проходящей через точку наблюдения (в ее ближайших окрестностях эта поверхность горизонтальна), и физической поверхностью. Массы рельефа, залегающие над этой горизонтальной поверхностью, создают вертикальную составляющую силы тяжести, направленную вверх, т. е. уменьшающую наблюдаемое значение. При опускании физической поверхности ниже горизонтальной создается недостаток масс рельефа (вместо горных пород нормальной плотности находится воздух), что также ведет к занижению наблюдаемых значений силы тяжести. Поэтому поправку за рельеф δg_P всегда вводят в $g_{набл}$ со знаком плюс. Полная поправка за промежуточный слой

$$\delta g_B = -0,0418 \sigma h + \delta g_P. \quad (2.19)$$

В зависимости от точности наблюдений используют топографические карты различного масштаба, с помощью которых определяют влияние масс рельефа в области радиусом от точки наблюдения до 200 км и более. Причем для близко расположенных к точке наблюдения участков необходимы более точные карты рельефа местности.

Аномалия Буге Δg_B представляет собой разность наблюдаемого и теоретического полей силы тяжести при введении соответствующих поправок:

$$\Delta g_B = g_{набл} - \gamma_0 + \delta g_{св.возд} + \delta g_B, \quad (2.20)$$

где γ_0 , $\Delta g_{св.возд}$, Δg_B определяют по формулам (2.11), (2.16) и (2.19).

Обычно в качестве начального значения плотности промежуточного слоя при расчете аномалий Буге выбирают значение $2,67 \text{ г/см}^3$ — среднюю плотность горных пород земной коры. Для осадочных бассейнов она может составлять $2,3 \text{ г/см}^3$.

При высокоточных гравиметрических съемках необходимо вводить поправки за лунно-солнечные возмущения силы тяжести, связанные с различным расположением Солнца и Луны по отношению к точке наблюдения и достигающие $0,3 \text{ мГал}$.

Аномалия Буге представляет собой основной первичный гравиметрический материал при геологическом истолковании поля силы тяжести Земли, отражая главным образом влияние плотностных неоднородностей литосферы. Надо отметить, что в аномалию Буге входят и аномалии от глубинных плотностных границ, вплоть до внешней границы ядра Земли.

2.1.4 Плотность горных пород

Для истолкования результатов гравиразведки необходимо знать плотность горных пород σ , поскольку это единственный физический параметр, на котором базируется гравиразведка. Плотностью породы называют массу единицы объема породы: $\sigma = m/V$.

Плотность в СИ имеет размерность килограмм на кубический метр, но часто используют более привычную единицу — грамм на кубический сантиметр. Обычно измеряют плотность образцов, взятых из естественных обнажений, скважин и горных выра-

боток. Самый простой способ определения плотности образца состоит в его взвешивании в воздухе и в воде. На этом принципе построен денситометр — прибор, позволяющий определять σ с погрешностью $0,01 \text{ г/см}^3$. Но наиболее надежные и правильные данные о плотности горных пород получают при измерениях в естественных условиях залегания, для чего используют гамма-гамма- или мюонный методы. При измерении плотности на образцах необходима достаточно представительная коллекция, содержащая не менее 50 образцов каждого литологического комплекса. Это требование обеспечивает исключение случайных ошибок, связанных с отбором образцов из обнажения или керна. По многократным измерениям плотности образцов одного и того же литологического комплекса строят вариационную кривую или график зависимости значений σ от числа образцов, обладающих данной плотностью. Максимум этой кривой характеризует наиболее вероятное значение плотности для данной породы.

Плотность горных пород и руд главным образом зависит от химико-минерального состава и пористости. Плотность изверженных и метаморфических пород определяется в основном минеральным составом и увеличивается при переходе от пород кислых к основным и ультраосновным в соответствии с увеличением железосодержащих минералов. Для осадочных пород плотность определяется прежде всего пористостью, водонасыщенностью и в меньшей степени минералогическим составом. Некоторые значения плотности приведены в табл. 1.

Таблица 1. Плотность некоторых веществ, основных пород, минералов и оболочек Земли

<i>Вещество, порода, минерал</i>	$\sigma, \text{ г/см}^3$	<i>Вещество, порода, минерал</i>	$\sigma, \text{ г/см}^3$
Нефть	0,8—1,0	Габбро	2,8—3,1
Вода	1,0	Базальт	2,7—3,2
Уголь	1,1—1,4	Перидотит	2,8—3,4
Почва	1,13—2,0	Эклогит	3,35—4,2
Песок	1,4—1,7	Медный колчедан	4,1—4,3
Глина	2,0—2,2	Магнетит, гематит	4,9— 5,2
Песчаник	1,8—2,8	Верхняя часть земной коры (средняя)	2,67
Известняк	2,3—3,0	Земля (средняя)	5,52
Гранит	2,4—3,0	Ядро Земли	12,0
Гнейс	2,6—2,8		

Из теории аномального гравитационного поля следует, что изменение (аномалия) силы тяжести обусловлено размерами и формой возмущающего геологического объекта, его глубиной залегания и величиной так называемой избыточной или эффективной плотности $\Delta\sigma$, представляющей собой разность плотности пород аномалообразующего объекта (структуры) и вмещающих пород: $\Delta\sigma = \sigma_{стр} - \sigma_{вм}$..

В зависимости от геологической обстановки избыточная плотность $\Delta\sigma$ обычно изменяется в пределах нескольких десятых грамма на кубический сантиметр и имеет различный знак. Например, разница значений плотности между кристаллическим фундаментом и осадочным комплексом и соответствующий перепад плотности на границе поверхности фундамента составляет $0,1—0,3 \text{ г/см}^3$. Примерно такие же значения избыточной плотности наблюдаются и при внедрении интрузий основного состава в осадочный чехол. Одна из самых резких плотностных границ находится между земной корой и мантией (граница Мохоровичича), где фиксируется перепад плотности $0,3 — 0,6 \text{ г/см}^3$. Избыточная плотность соленосных пород по отношению к вмещающим осадочным породам составляет около $- 0,2 \text{ г/см}^3$, что предопределяет возникновение над соляными куполами отрицательных аномалий силы тяжести.

Теоретически и практически интенсивность аномалий силы тяжести Δg_B от геологических объектов составляет от долей до первых десятков миллигал, что составляет 10^{-5} — 10^{-7} от силы притяжения Земли. Поэтому в гравиразведке для выявления таких тонких гравитационных эффектов от геологических структур разработана специальная высокочувствительная аппаратура и методика полевых работ.

2.2 Аппаратура для гравиразведки

2.2.1 Принципы измерения силы тяжести

Для измерения силы тяжести можно использовать любые физические явления, которые зависят от нее: качание маятника, растяжение пружин с грузом, падение тел в пустоте. Методы измерения силы тяжести подразделяют на динамические, в которых наблюдают движение груза в поле тяжести, и статические, в которых измеряют растяжение упругого элемента с грузом. Определения могут быть *абсолютными* и *относительными*. К абсолютным относятся такие методы, в которых на каждой точке получают абсолютное, полное значение $g_{набл}$. К относительным методам относят методы, в которых на каждой точке определяют приращения или разности по отношению к некоторой исходной точке $\Delta g_{набл}$. В гравиразведке для абсолютных измерений используют маятниковые приборы, а для относительных — маятниковые приборы и гравиметры.

2.2.2 Маятниковые приборы

Маятниковые методы основаны на измерении периода колебания маятника. Формула для расчета полупериода, т. е. времени T , необходимого для прохождения маятника от одного крайнего положения до другого, имеет вид

$$T = \pi \cdot \sqrt{\frac{l}{g} \left[1 + \left(\frac{l}{2} \right)^2 \sin^2 \frac{\alpha}{2} + \left(\frac{l \cdot 3}{2 \cdot 4} \right)^2 \sin^4 \frac{\alpha}{4} + \dots \right]} \quad (2.21)$$

где l — длина маятника; α — угол отклонения. Измерив T , l и α , можно рассчитать g . При малых α ($<30^\circ$) $T \cong \pi \sqrt{l/g}$.

Сложность и громоздкость абсолютных определений g заключается в том, что период колебаний необходимо измерять с погрешностью до 10^{-7} с, а длину маятника — с погрешностью до 0,001 мм. Абсолютные измерения обычно проводят лишь на обсерваториях и некоторых опорных пунктах высшего класса.

Несколько проще с помощью маятниковых приборов проводить относительные измерения силы тяжести. При этом измеряют полупериод колебаний маятника на опорном пункте $T_0 \cong \pi \sqrt{l/g_0}$, а затем на всех остальных пунктах наблюдений $T_i \cong \pi \sqrt{l/g_i}$. Далее по формуле $g_i = g_0 (T_0 / T_i)^2$ рассчитывают g_i во всех пунктах, если известно абсолютное значение g_0 на опорном пункте. При относительных измерениях нет необходимости определять длину маятника, что облегчает процесс наблюдения. В маятниковых приборах часто на одном штативе устанавливают несколько (два — шесть) маятников, что позволяет уменьшить погрешность измерения, а главное, при регистрации разностных колебаний каждой пары маятников появляется возможность наблюдения на движущемся основании, например, на корабле при гравиметрических съемках акваторий морей и океанов.

На погрешность измерения маятниковых приборов влияют различные факторы: температура, плотность и влажность воздуха, колебание штатива, электрические и маг-

нитные поля, изменение длины маятника и др., эффекты от которых учитывают либо с помощью введения соответствующих поправок, либо путем применения специальных методических приемов наблюдений. Например, с течением времени изменяются внутренние характеристики маятниковых приборов, что приводит к дрейфу или смещению нуля прибора, т.е. изменению показаний со временем. Отличительной чертой маятниковых приборов является относительно малое и плавное сползание нуля, достигающее нескольких миллигал в месяц. Поэтому, несмотря на громоздкость конструкции и длительность наблюдения в каждой точке (несколько часов), маятниковые приборы применяют при гравиметрических съемках для создания опорных морских гравиметрических сетей, организации полигонов для эталонирования гравиметров и т. д.

Погрешность абсолютных измерений силы тяжести с помощью маятниковых приборов на обсерваториях может быть доведена до 1—3 мГал, при наземных относительных исследованиях — до 0,1 мГал, при работах на подводных лодках — до 1—3 мГал, при съемках на поверхности моря — до 5—10 мГал.

2.2.3 Гравиметры

В практике гравиразведки широкое применение получил относительный способ измерения силы тяжести, т. е. измерения приращений в двух точках с помощью гравиметров — приборов, в которых сила тяжести сравнивается с силой деформации упругих материалов. Большинство гравиметров построено по принципу пружинных весов, где в качестве уравнивающей силы используют силу кручения горизонтальной нити, на которой укреплен рычаг - маятник с массой m (рис. 2.2). В точке наблюдения момент силы тяжести уравнивается моментом сил кручения, рычаг отклоняется от горизонта на угол φ и при определенных условиях основное уравнение равновесия упругой системы будет иметь вид (без учета пружин 5 и 6)

$$m \cdot g \cdot l \cdot \cos \varphi = \tau(\alpha_0 + \varphi) - k \cdot r \cdot \cos(\beta - \varphi), \quad (2.22)$$

где l — длина рычага; τ — крутильная жесткость его нитей подвеса; α_0 — начальный угол закручивания нитей; k — коэффициент линейной жесткости главной пружины; r — длина рычага крепления главной пружины; β — угол между рычагами.

Из этого уравнения получается зависимость между изменением угла наклона рычага $\Delta\varphi$ и пропорциональных изменений отсчетов по шкале микрометрического винта гравиметра Δn и приращением Δg :

$$\Delta g = C' \Delta\varphi = C \Delta n \quad (2.23)$$

где C' , C — цены деления гравиметра.

Для повышения чувствительности гравиметра при малых изменениях Δg используют *астазирование*, т. е. применение упруго-возбужденной системы, состоящей из дополнительного рычага и главной пружины 4, которые приводят к увеличению угла наклона φ за счет неустойчивого равновесия (см. рис.2.2).

При измерении силы тяжести используют компенсационный метод, отсчета, при котором микрометрическим винтом меняют натяжение измерительной пружины 5 таким образом, чтобы привести рычаг-маятник 3 в горизонтальное положение. Число оборотов микрометрического винта Δn определяют по специальной шкале с помощью оптической системы. С помощью диапазонного винта и соответствующей пружины 6 перестраивают диапазон прибора, что позволяет расширить интервал измерения в 10 раз и более.

Чувствительная система основных отечественных гравиметров ГНУК-А, В, С, ГНШК -А, В, С и других выполнена из плавленого кварца, хотя некоторые, в основном зарубежные, гравиметры имеют металлическую пружину.

Материал пружин подбирают таким, чтобы колебания температуры и другие факторы сказывались наименьшим образом на величине отсчета. Несмотря на специально

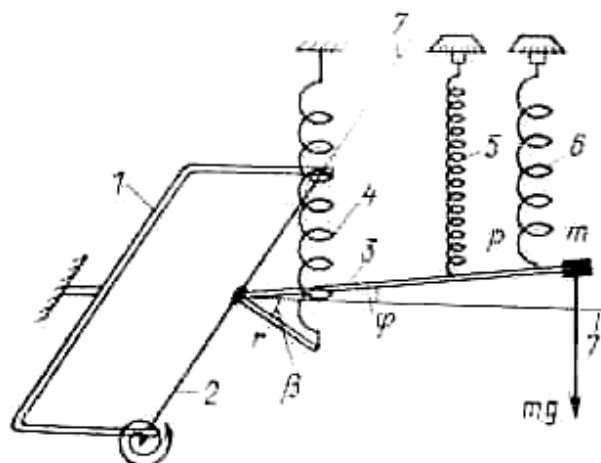


Рис. 2.2 Принципиальная схема чувствительной системы гравиметра.

1 — рамка; 2 — упругая нить; 3 — рычаг с грузиком; 4 — главная пружина; 5 — измерительная пружина; 6 — диапазонная пружина; 7 — линия горизонта

принимаемые меры по термостатированию чувствительной системы (помещение ее в сосуд Дюара, изоляция от внешней среды и т. д.), влияние внешних факторов, как и внутренние процессы в упругих элементах системы, приводит к изменению показаний прибора во времени. Поэтому все гравиметры характеризуются дрейфом, или смещением нуля-пункта прибора, который достигает нескольких миллигал в сутки.

Время установки и измерения с помощью гравиметра при наземной съемке составляет 2—5 мин. Погрешность измерений Δg разными типами гравиметров составляет 0,01—0,5 мГал.

Для изучения силы тяжести на море применяют сильнозатухающий морской набортный гравиметр (например, ГМН), в котором кварцевую астазированную систему помещают в жидкость с повышенной вязкостью. Высокочастотные изменения Δg , связанные с качанием подвижного основания, отфильтровывают путем взятия среднего отсчета за интервал времени t . Существуют также гравиметры для аэрогравиразведки и измерений силы тяжести по стволу скважины.

2.2.4 Вариометры и градиентометры

Для измерения вторых производных гравитационного потенциала служат **гравитационные вариометры** I рода, регистрирующие W_A и W_{XY} , II рода (W_{XZ} , W_{YZ} , W_A , W_{XY}) и **градиентометры**, позволяющие определять W_{XZ} и W_{YZ} . Основным чувствительным элементом вариометров и градиентометров служат крутильные весы, представляющие собой коромысло с равными грузами на концах, подвешенное на упругой нити (рис.2.3). Под воздействием неравномерного поля тяготения, обусловленного наличием близко расположенных аномальных по плотности геологических объектов, на них действуют различные по величине составляющие поля силы тяжести. Вследствие этого коромысло поворачивается на угол, пропорциональный степени изменения силы тяжести вдоль направления этих составляющих. Для определения различных вторых производных гравитационного потенциала чувствительную систему устанавливают по нескольким (трем — пяти) азимутам.

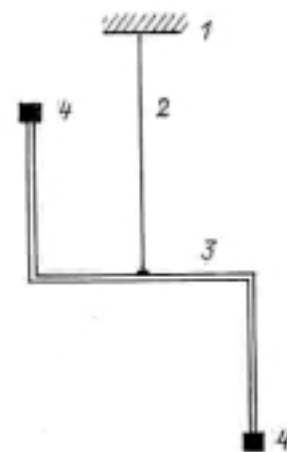


Рис.2.3. Чувствительная система вариометра.

1 — корпус прибора; 2 — упругая нить; 3 — коромысло; 4 — грузики

В градиентометрах отсчеты проводят визуально, и они длятся на каждой точке не более 15 мин. В вариометрах отклонение коромысла автоматически фикс-

сируется для дальнейшей обработки, а замеры в разных азимутах выполняются в течение 30—60 мин на каждой точке.

2.3 Методика гравиразведки

Под методикой гравиразведки понимают выбор метода и аппаратуры, осуществление комплекса мер и операций для изучения поля силы тяжести с такой кондицией, которая обеспечила бы выявление ожидаемых аномалий и решение поставленной геологической задачи. Основным в методике гравиразведки является выбор метода и аппаратуры; характера, вида съемки и системы наблюдений; погрешности съемки и правила обхода точек наблюдений; первичной обработки материала и форм его представления.

По технологии работ и типу носителя аппаратуры гравиразведку подразделяют на полевые (наземные), морские, воздушные, подземные и скважинные гравиметровые, а также вариометрические наблюдения.

По решаемым геологическим задачам и масштабу съемок различают региональную гравиразведку, проводимую на суше и море в масштабах 1:200000 и мельче, предназначенную для получения сведений о глубинном строении крупных территорий, и детальную (поисково-разведочную), выполняемую в масштабах от 1:100000 до 1:10000, направленную на выявление структур, перспективных на те или иные полезные ископаемые, поиск и разведку месторождений.

2.3.1 Полевая гравиметрическая съемка

Основным методом гравиразведки является полевая (наземная, сухопутная) гравиметровая съемка, проводимая с помощью разного рода гравиметров (см. п. 2.2). По-

левые гравиметровые съемки бывают пешеходными и автомобильными, изредка используется авиотранспорт. В зависимости от масштаба съемки и способа транспортировки гравиметров наблюдения выполняют в нескольких десятках пунктов за смену.

Выбор характера, вида съемки и системы наблюдений. По характеру расположения точек наблюдения на исследуемой площади гравиметрическая съемка может быть профильной (маршрутной) и площадной. Маршрутную съемку выполняют по отдельным профилям (маршрутам), которые задают вкост предполагаемого простирания структур. Ее применяют при рекогносцировочных, поисковых работах и при обработке интерпретационных профилей.

Основным видом гравиметрических съемок является площадная съемка, при которой весь район исследований более или менее равномерно покрывают гравиметровыми наблюдениями. Точки наблюдения при этом задают обычно по системе профилей, которые, как правило, должны быть прямолинейными, ориентированными

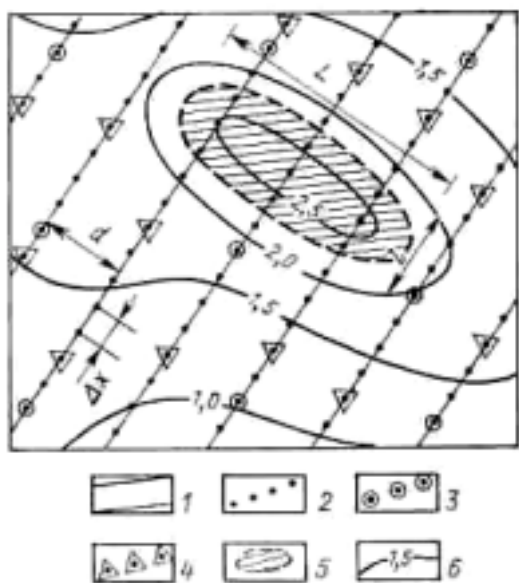


Рис. 2.4 Схема расположения точек наблюдения и карта аномалии при гравиметрической съемке.

1 — профили; 2—4 — рядовые, опорные и контрольные точки наблюдения; 5 — предполагаемое простирание искомого геологического объекта; 6—изоаномалы Δg .

вкрест предполагаемого простирания изучаемых структур, иметь протяженность, в 5—10 раз превышающую поперечные размеры искомым объектов (рис.2.4). Расстояния между профилями d должны быть, по крайней мере, в 3 раза меньше продольных размеров L разведываемых структур и объектов ($d < 0,3L$) для того, чтобы аномалия гравитационного поля от них фиксировалась на трех и более соседних профилях. Это позволяет в дальнейшем по аномалиям в плане установить простирание искомым объектов. Шаг по профилю Δx , т. е. расстояние между соседними точками наблюдения, задают, исходя из поперечных размеров разведываемых объектов и структур l , и он должен составлять $\Delta x < 0,3l$, что необходимо для получения четкого аномального эффекта не менее чем на трех точках каждого профиля.

Площадная съемка может быть равномерной (расстояния между профилями и пунктами наблюдения по профилю примерно одинаковы), если изучаемые структуры или объекты изометричны в плане, или неравномерной, если они вытянуты (двумерны). Масштаб гравиметрической съемки определяется прежде всего густотой точек наблюдения и предельными расстояниями между ними. Максимальное расстояние между пунктами наблюдения, соответствующее расстоянию между профилями, не должно превышать 1 см результирующей карты, что и задает масштаб съемки. Например, при съемке масштаба 1:100000 расстояния между профилями на местности должны составлять примерно 1 км.

Погрешность съемки. Проектную погрешность съемки (среднюю квадратическую погрешность определения Δg) выбирают в зависимости от масштаба съемки и интенсивности предполагаемых аномалий Δg над искомыми геологическими структурами или объектами. Проектная погрешность при поисково-разведочной съемке не должна превышать 1/5, а при региональной — 1/3 минимального значения интенсивности (амплитуды) локальных аномалий Δg . На интерпретационных профилях, где предполагается детальное изучение параметров аномалообразующих объектов, погрешность работ должна быть еще меньше. Исходя из величины погрешностей съемок, выбирают гравиметрическую аппаратуру, определяют погрешность топогеодезической привязки, т. е. получения высотных отметок точек наблюдения (для введения редуций) и вычисления координат (для учета нормального значения ускорения свободного падения); степень учета смещения нуль-пункта. Соотношение между перечисленными параметрами системы наблюдений при полевых гравиметрических съемках приведены в табл. 2.

Таблица 2. Соотношения между масштабом гравиметрической съемки, густотой сети и погрешностью гравиметрических наблюдений

Масштаб отчетных карт и графиков	Погрешность топопривязки м	Густота сети		Погрешность определения аномалий Буге, мГал	Погрешность наблюдений, мГал	Сечение изомал на картах, мГал
		Число пунктов на 1 км ²	Расстояние между пунктами км.			
1:500 000	±5	0,04-0,1	2-5	±1,5	±0,5	5
1:200 000	±2,5	0,1-0,25	1-2	±0,8	±0,4	2
1:100 000	±1,2	0,25-0,1	0,5-1	±0,4	±0,3	1
1:50000	±0,7	2-30	0,1-0,5	±0,2	±0,15	0,5
1:25000	±0,35	12-60	0,05-0,25	±0,1	±0,06	0,25
1:10000	±0,2	20-100	0,02-0,1	±0,08	±0,05	0,2
1:5000	±0,05	50-250	0,01-0,05	±0,04	±0,03	0,1

Система обхода точек наблюдений. После проектирования системы наблюдений на исследуемой площади и выбора гравиметров с соответствующей погрешностью можно приступать к самой съемке. Обязательным требованием при работе с гравиметрами является то, что исходное и заключительное наблюдения каждого гравиметрического рейса, т. е. совокупность последовательных замеров, выполняемых, как правило, в течение 2—8 ч, должны проводиться или на одном и том же пункте, или на пунктах с известными значениями g . Выявившиеся при этом изменения отсчетов гравиметра относят за счет смещения нуля-пункта прибора. Считается, что характер смещения нуля-пункта линеен во времени и его разбрасывают пропорционально времени наблюдений по всем пунктам данного рейса. Необходимо помнить, что гравиметр — это прибор, позволяющий выполнять наблюдения только за короткое время, и поэтому необходимы точки для постоянной коррекции его показаний. Такие точки называют опорными, а их систему—опорной сетью (см. рис.2.4). Кроме того, они служат для привязки относительных наблюдений к абсолютному уровню поля силы тяжести.

Таким образом, при съемке с гравиметрами измеряют относительные значения силы тяжести последовательно во всех пунктах по отношению к одной исходной или опорной точке района исследований. В исходной точке, как правило, определяют абсолютное значение силы тяжести путем переноса с помощью высокоточных гравиметров силы тяжести с ближайших обсерваторий и опорных пунктов региональной съемки страны. Абсолютные значения силы тяжести в каждой точке могут быть получены путем алгебраического сложения абсолютного значения силы тяжести в исходной точке с относительным значением силы тяжести в данной точке.

Практически при гравиметрической съемке больших площадей сначала разбивают сеть полевых опорных точек для создания жесткой системы значений силы тяжести, привязанной к опорным точкам региональной съемки страны. Затем выполняют рядовые наблюдения во всех пунктах изучаемого района. Опорные точки размещают в местах, удобных для опознавания, и более или менее равномерно по изучаемой площади, а их число должно быть в 5—10 раз меньше, чем число рядовых пунктов наблюдений. Опорная сеть должна отличаться пониженной погрешностью измерений значений силы тяжести, что достигают проведением одновременных замеров несколькими высокоточными гравиметрами, увеличением быстроты съемки (применение для передвижения вертолетов и автомобилей). Выполнение работ в сжатые сроки способствует малому смещению нуля-пункта гравиметров. При создании опорной сети от 50 до 100 % всех наблюдений составляют контрольные измерения. Наблюдения на опорной сети начинают и заканчивают в исходной точке, по отношению к которой рассчитывают приращение силы тяжести. После замыкания полигона получают невязку, которую разбрасывают так же, как и при нивелировке.

Погрешность наблюдений по опорной сети характеризуется средней квадратической ошибкой, которую рассчитывают по формуле

$$\epsilon_{оп} = \pm \sqrt{\frac{\sum_{i=1}^n \delta_i^2}{m - n}}, \quad (2.24)$$

где δ_i — погрешность силы тяжести по контрольным наблюдениям (разность между основным и контрольным замерами); m — общее число всех наблюдений (включая контрольные); n — число контрольных точек. Рядовые наблюдения выполняют обычными гравиметрами либо по методике однократных наблюдений, либо с повторением части точек при обратном ходе. Для оценки реальной точности съемки в течение полевого сезона систематически ведут контрольные и повторные наблюдения на 5—10%

рядовых точек (см. рис. 2.4). Среднюю квадратическую ошибку рядовой сети ε_p рассчитывают по значениям погрешностей δ по формуле (2.24).

Общую погрешность выполненных гравиметрических наблюдений оценивают средней квадратической ошибкой расчета аномалий Буге ε по формуле

$$\varepsilon = \pm \sqrt{\varepsilon_{оп}^2 + \varepsilon_p^2 + \varepsilon_\phi^2 + \varepsilon_B^2 + \varepsilon_\gamma^2}, \quad (2.25)$$

где ε_ϕ — погрешность введения поправок за свободный воздух (зависит от погрешности задания высоты пункта наблюдения h); ε_B — погрешность введения поправки Буге (включает погрешность определения высоты и средней плотности пород); ε_γ — погрешность расчета нормального гравитационного поля (связана с погрешностью вычисления γ_0 и определения координат точек наблюдения); ε_p — погрешность учета влияния масс рельефа. Если значение ε не превышает значения проектной погрешности съемки, то работы признаются выполненными и кондиционными.

Представление результатов гравиметрической съемки. В результате съемки с гравиметрами строят прежде всего графики (кривые) аномалий Буге Δg_B : по горизонтали в масштабе съемки откладывают пункты наблюдения, а по вертикали — значения Δg_B [см. формулу (2.20)] в таком масштабе, чтобы 1 мм примерно составлял 3ε [см. выражение (2.25)]. Изредка строят карты графиков Δg_B : вдоль профилей наблюдений в масштабе съемки проставляют точки наблюдения, а перпендикулярно к профилям откладывают Δg_B (в масштабе 1 мм $\approx 3\varepsilon$). Однако основным результатом гравиметрической съемки являются гравитационные карты: на карте расположения точек наблюдения (в масштабе съемки) проставляют значения Δg_B и проводят изолинии равных значений Δg_B или изоаномалы [сечение изоаномал должно соответствовать $(2—3)\varepsilon$]. Таким образом, масштаб полевой гравиметрической съемки, ее точность и сечение изоаномал жестко связаны (см. табл.2). Например, при укрупнении гравиметрической съемки от масштаба 1:500000 до масштаба 1:5000 погрешность определения Δg_B уменьшается от $\pm 1,5$ до $\pm 0,04$ мГал, а сечение изоаномал — от 5 до 0,1 мГал.

2.3.2 Другие виды гравиметрических съемок

Кроме полевых гравиметрических съемок в гравиразведке широко используют измерения на акваториях (морская гравиразведка), в меньших объемах проводят аэрогравиметрические, подземные и скважинные, а также вариометрические съемки.

Морские гравиметрические съемки. Гравиметрические измерения на море в зависимости от носителя и глубин моря подразделяют на надводные, подводные и донные. При надводных работах регистрирующая аппаратура (затушенные гравиметры и маятниковые приборы) устанавливают на надводных кораблях. Съемку с помощью гравиметров ведут в движении, а регистрацию силы тяжести вдоль профилей осуществляют в автоматическом режиме. При этом необходимо постоянное определение координат точек наблюдения, что важно не только для их привязки, но и для ввода поправок в наблюденные значения $g_{набл}$ в том числе за направление и скорость движения корабля. Морские гравиметрические рейсы (галсы), так же как и на суше, должны начинаться и заканчиваться на опорных гравиметрических пунктах, в качестве которых служат либо специальные опорные пункты в портах захода кораблей, либо точки, в которых выполнены наблюдения с маятниковыми приборами. Погрешность морских надводных измерений силы тяжести составляет при благоприятных условиях $\pm (1—2)$ мГал.

Подводные гравиметрические работы проводят с помощью подводных лодок. Они отличаются от надводных более спокойными условиями работ (меньше качка), а значит, большей точностью, в том числе и при проведении опорных маятниковых на-

блюдений. Донные измерения проводят с помощью кварцевых астазированных гравиметров, заключенных в специальные водонепроницаемые контейнеры. В точке наблюдения с борта корабля на дно моря опускают донный гравиметр, чувствительная система которого автоматически устанавливается горизонтально с помощью подвеса Кардана, а с помощью электроизмерительной системы на борту корабля фиксируют показания гравиметра. Предельные глубины моря при такой съемке составляют 150—200 м, время обработки точки наблюдения на предельных глубинах составляет 1—1,5 ч. Погрешность донных гравиметрических работ невелика и находится на уровне полевых съемок.

Подземные гравиметрические наблюдения. К особенностям подземных гравиметрических наблюдений, проводимых в горных выработках с помощью обычных кварцевых астазированных гравиметров, вариометров или градиентометров, относятся необходимость учета притяжения залегающей выше толщи горных пород и изменения объема выработки. Подземная гравиразведка позволяет решать задачи по уточнению конфигурации подсеченных выработкой геологических образований и изучению пространства около выработки.

Аэрогравиметрические съемки. Аэрогравиметрические съемки проводят с помощью специальных аэрогравиметров. Поле силы тяжести измеряют в движении со скоростью 100—200 км/ч на высоте 70—150 м. В качестве опорных используют несколько профилей, пересечение которых рядовыми профилями позволяет учесть сползание нуля-пункта гравиметров. Погрешность определения Δg_B велика и достигает ± 10 мГал.

Скважинные гравиметрические наблюдения. При скважинных гравиметрических наблюдениях измерения силы тяжести ведут вдоль ствола скважины, для чего необходимо знать ее пространственное положение (наклон, азимут забоев на разных глубинах) для учета влияния масс, залегающих над точкой наблюдения. Хотя погрешность таких работ велика (± 10 мГал), они оказывают существенную помощь при обработке данных наземных гравиметрических съемок.

Вариометрические съемки. Для детальной разведки рудных тел, соляных куполов и других локальных неоднородностей применяют вариометрическую съемку, т. е. определение вторых производных потенциала силы тяжести с помощью вариометров и градиентометров. Вариометрическая съемка бывает, как правило, площадной. Она требует более тщательной, высокоточной инструментальной топогеодезической подготовки и прежде всего нивелировки участка вокруг пункта наблюдений в радиусе до 50 м. Густота точек зависит от масштаба съемки и размеров разведываемых тел и изменяется от 5 до 100 м. Производительность вариометрической съемки зависит от типа прибора, густоты точек, рельефа местности и может изменяться от двух до десяти пунктов наблюдений в смену.

В наблюдаемые значения вторых производных потенциалов силы тяжести W_{XZ} , W_{YZ} и других вводят поправки за рельеф, за нормальное поле земного сфероида и вычисляют аномальные значения. Результаты вариометрической съемки изображают в виде карт и графиков вторых производных потенциала, векторов градиента, карт кризисы уральной поверхности.

2.4 Интерпретация гравитационных аномалий

В результате гравиметрической съемки рассчитывают аномалии силы тяжести (ускорения свободного падения) в редукции Буге, обусловленные плотностными неоднородностями среды, и ведут их геологическую интерпретацию. При этом влияние

Земли исключают введением нормального поля и редукиций. Интерпретация данных гравиразведки (как и других геофизических методов) основана на физико-математическом и геологическом моделировании, включающем анализ гравитационных аномалий с обязательным использованием априорной геолого-геофизической и петрофизической (плотностной) информации об изучаемом районе. В зависимости от качества (кондиционности) полученных материалов, степени благоприятности геолого-геофизических условий, количества и качества априорной информации, уровня использования новейших приемов интерпретации и математического моделирования с привлечением ЭВМ результаты получают с той или иной точностью, т. е. данные интерпретации носят условно-вероятностный смысл, давая одно из возможных решений вопроса о геологическом строении района.

2.4.1 Прямые и обратные задачи гравиразведки

Основой интерпретации данных гравиразведки является решение прямых и обратных задач. Прямая задача гравиразведки состоит в определении элементов поля силы тяжести (Δg , W_{XZ} , W_{YZ} и т. д.) по заданному распределению его источников, когда известны форма, размеры, глубина залегания и величина избыточной плотности. Обратная задача гравиразведки ставит противоположную цель — нахождение параметров объекта (формы, размеров, глубины залегания, избыточной плотности) по известному распределению (на профиле или на площади) элементов силы тяжести.

Решение прямой задачи в общем виде. Аномалии силы тяжести, вызванные притяжением тел известной формы, размера и избыточной плотности, рассчитывают на основе закона всемирного тяготения (закона Ньютона). Для этого гравитирующее тело разбивают на элементарные массы dm ; рассчитывают аномалию такой точечной массы Δg_1 , которая равна вертикальной составляющей силы ньютоновского притяжения F_1 этой массы массы 1 г, находящейся в точке наблюдения A , т. е. берут составляющую силы притяжения по направлению действия силы тяжести Земли g ; наконец, используя принцип суперпозиции, определяют аномалию за счет притяжения всем телом Δg_T , как сумму притяжения всех элементарных точечных масс, которыми можно представить аномалообразующее тело (рис.2.5).

Математически сказанное можно записать так. Согласно выражению (2.1)

$$F_1 = G \cdot dm / r^2, \quad \Delta g_1 = F_1 \cdot \cos \alpha = G \cdot dm \cdot (\bar{z} - z) / r^2,$$

где $\cos \alpha = (\bar{z} - z) / r$, $r = \sqrt{(\bar{x} - x)^2 + (\bar{y} - y)^2 + (\bar{z} - z)^2}$ - расстояние между точкой наблюдения $A(x, y, z)$ и точкой $M(\bar{x}, \bar{y}, \bar{z})$, в которой находится элементарная точечная масса. В природных условиях аномальные включения с плотностью σ находятся во вмещающей среде с плотностью σ_0 , поэтому под массой dm надо понимать избыточную массу $dm = (\sigma - \sigma_0)dV = \Delta\sigma dV$, где dV —элементарный объем точечной массы; $\Delta\sigma$ — избыточная плотность. Поэтому окончательные выражения для расчета

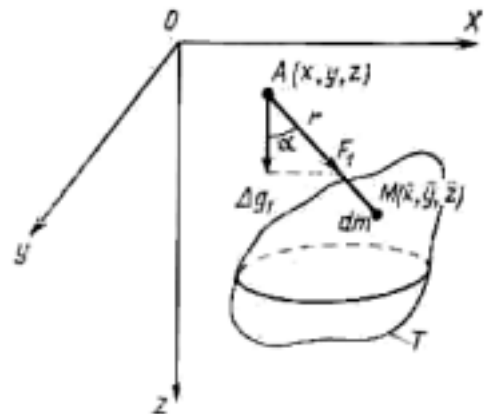


Рис.2.5. Схема определения аномалий силы тяжести от элементарной массы dm и гравитирующего тела T

аномалии силы тяжести точечной массы и тела, используемые в теории гравиразведки, имеют вид

$$\Delta g_I = G \cdot \Delta \sigma (\bar{z} - z) dV / r^3, \quad \Delta g_T = \int_V \frac{\Delta \sigma (\bar{z} - z) dV}{[(\bar{x} - x)^2 + (\bar{y} - y)^2 + (\bar{z} - z)^2]^{3/2}}. \quad (2.26)$$

Интеграл в последней формуле берут по всему объему тела V . При $\sigma > \sigma_0$ Δg_T имеет положительный знак, т. е. наблюдаются увеличение притяжения и положительные аномалии. При $\sigma < \sigma_0$ Δg_T имеет отрицательный знак, т. е. наблюдаются уменьшение притяжения и отрицательные аномалии.

Аналитические решения с помощью уравнения (2.26) получаются лишь для тел простой геометрической формы (шар, цилиндр и др.) с постоянной избыточной плотностью. Для тел более сложной формы, а особенно с переменной плотностью, возможны лишь численные решения интеграла (2.26) с помощью ЭВМ. Анализ решений прямых задач служит основой при разработке приемов решения обратных задач гравиразведки для типовых геологических структур и объектов. Рассмотрим несколько примеров решения прямых и обратных задач для тел правильной геометрической формы.

Прямая и обратная задачи для шара. Пусть однородный шар радиусом R , объемом V , с избыточной плотностью $\Delta \sigma$ расположен на оси Z на глубине h (рис.2.6, а). Решим прямую задачу, т. е. определим гравитационный эффект вдоль наземного профиля OX , проходящего через проекцию центра шара с началом координат над ним (см. рис.2.6). Поскольку по закону всемирного тяготения шар притягивается с такой же силой, как точечная масса, сосредоточенная в его центре, аномалию над шаром $\Delta g_{ш}$ можно получить без решения интеграла (2.26), считая, что аномалия силы тяжести над шаром и аномалия точечной массы, помещенной в его центре, совпадают:

$$\Delta g_{ш} = \Delta g_I = G \cdot \Delta \sigma \cdot V \cdot h / r^3 = G \cdot M \cdot h / (x^2 + h^2)^{3/2} \quad (2.27)$$

где $M = \Delta \sigma V$ — избыточная масса шара. График $\Delta g_{ш}$ будет иметь максимум над центром шара $\Delta g_{max} = GM/h^2$ (при $x=0$) и асимптотически стремиться к нулю при $x \rightarrow \pm \infty$ (см. рис.2.6, а). Знак $\Delta g_{ш}$ определяется знаком $\Delta \sigma$. Формула для второй производной потенциала или горизонтального градиента силы тяжести получает вид

$$W_{xz} = \frac{\partial(\Delta g_{ш})}{\partial x} = GMh \cdot \frac{\partial(1/r^3)}{\partial x} = -\frac{3GMhx}{r^5}. \quad (2.28)$$

График W_{xz} имеет перед шаром максимум ($x < 0$), а за шаром — минимум ($x > 0$). Над центром шара $W_{xz} = 0$ (см. рис.2.6, а). Если провести расчеты, например, $\Delta g_{ш}$ по ряду профилей, то очевидно, что карта аномалий $\Delta g_{ш}$ будет иметь вид концентрических окружностей с центром над шаром.

Из анализа уравнения (2.27) и графиков на рис.2.6, а, можно решить обратную задачу. Например, найдем абсциссу $x_{1/2}$, в которой $\Delta g_{ш}$ достигает половины максимума:

$$\Delta g_{ш} = \frac{GMh}{(x_{1/2}^2 + h^2)^{3/2}} = \frac{GM}{2h^2},$$

откуда $(x_{1/2}^2 + h^2)^{3/2} = (1/2)h^3$. Решив это уравнение, получим

$$|x_{1/2}| = 0,76 h \quad \text{или} \quad h = 1,31 |x_{1/2}|. \quad (2.29)$$

Таким образом, определив по графику $\Delta g_{ш}$ значения Δg_{max} , $1/2 \Delta g_{max}$ и абсциссу точки кривой $x_{1/2}$, где $\Delta g_{ш} = 1/2 \Delta g_{max}$, и умножив ее на коэффициент 1,31, можно определить глубину залегания центра шарообразной залежи h . Далее можно рассчитать из-

быточную массу $M = \Delta g_{max} h^2 / G$, а зная $\Delta \sigma$ – объем шара $V = M \Delta \sigma$, радиус R , а также глубины залегания верхней $h_B = h - R$ и нижней $h_H = h + R$ кромок.

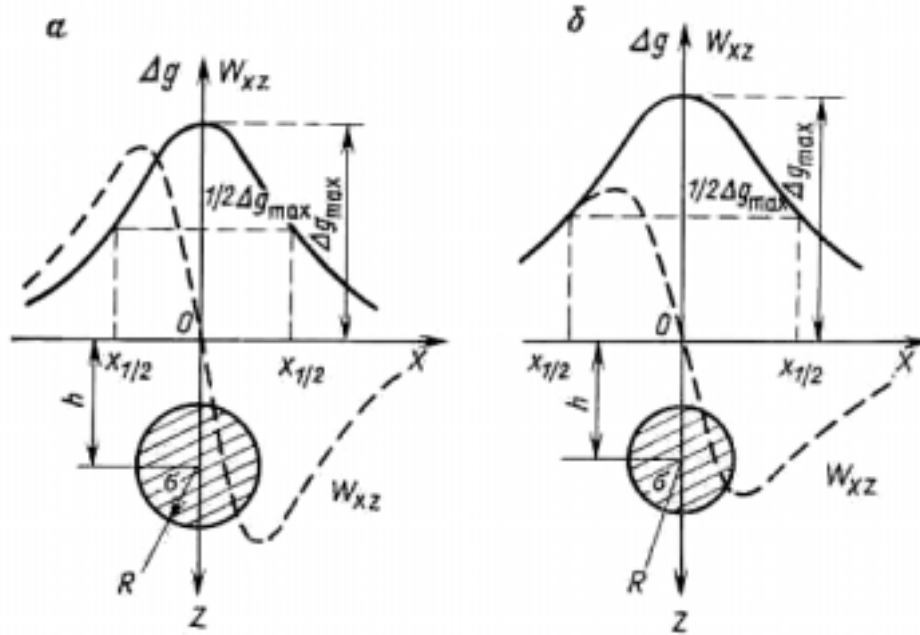


Рис.2.6. Прямая и обратная задачи гравиразведки над шаром (а) и длинным круговым горизонтальным цилиндром (б)

Прямая и обратная задачи для горизонтального кругового цилиндра. Пусть горизонтальный бесконечно длинный круговой цилиндр радиуса R , сечения s , с избыточной плотностью $\Delta \sigma$ расположен вдоль оси Y на глубине h (рис.2.6, б). Решим прямую задачу, т. е. определим $\Delta g_{ГЦ}$ и W_{XZ} вдоль оси X , направленной вкост простирания цилиндра с началом координат над его центром. Притяжение цилиндром будет таким же, как притяжение вещественной линии, расположенной вдоль его оси с массой единицы длины $dm = \pi R^2 \Delta \sigma dy$. Поэтому для точек наблюдения вдоль оси X ($y=z=0$) с учетом, что $x=0$, $-\infty < y < \infty$ (цилиндр считается бесконечно длинным), $z=h$, аналитическое выражение можно получить из уравнения (2.26):

$$\Delta g_{ГЦ} = G \Delta \sigma R^2 \int_{-\infty}^{+\infty} \frac{dy}{(x^2 + y^2 + h^2)^{3/2}} = \frac{2GM_1 h}{x^2 + h^2}, \quad (2.30)$$

где $M_1 = \pi R^2 \Delta \sigma$ — избыточная масса единицы длины цилиндра.

График $\Delta g_{ГЦ}$ будет иметь максимум $\Delta g_{max} = 2GM_1/h$ (при $x=0$) и, как и $\Delta g_{ш}$, асимптотически стремиться к нулю при $x \rightarrow \pm \infty$. Очевидно, что в плане изолинии $\Delta g_{ГЦ}$ будут представлять систему параллельных оси цилиндра линий. В целом график $\Delta g_{ГЦ}$ и W_{XZ} вдоль оси X будет примерно таким же, как и над шаром.

Решим обратную задачу для горизонтального бесконечно длинного кругового цилиндра тем же приемом, что и для шара:

$$\begin{aligned} \Delta g_{ГЦ}(x_{1/2}) &= 2GM_1 h / (x_{1/2}^2 + h^2) = GM_1 / h, \\ 2h^2 &= x_{1/2}^2 + h^2, \quad h = |x_{1/2}|. \end{aligned} \quad (2.31)$$

Таким образом, определив по графику $\Delta g_{ГЦ}$ значение Δg_{max} , $1/2 \Delta g_{max}$ и абсциссу $x_{1/2}$, можно получить глубину залегания оси цилиндра h , далее рассчитать единичную

избыточную массу $M_1 = \Delta g_{max} h / 2G$, а зная $\Delta\sigma$, определить площадь поперечного сечения цилиндра $s = \pi R^2 = M_1 / \Delta\sigma$, его радиус R , а также глубину залегания верхней $h_g = h - R$ и нижней $h_n = h + R$ кромок.

Прямая и обратная задачи для вертикального уступа. Под вертикальным уступом в теории интерпретации гравитационных аномалий понимают горизонтальный полупласт, ограниченный вертикальной гранью, бесконечного простираения по оси Y (рис.2.7). Плотность пород уступа и вмещающих пород различна и составляет постоянную и отличную от нуля величину $\Delta\sigma$. Если глубину верхней горизонтальной плоскости, ограничивающей полупласт, обозначить h_1 , нижней — h_2 , а боковую вертикальную грань совместить с осью Z , то гравитационное поле Δg_{ycm} в точках x (вдоль оси X при $z=0$ и $y=0$) соответствует выражению (2.26) при определенных пределах интегрирования:

$$\Delta g_{ycm}(x) = G\Delta\sigma\pi \int_0^\infty \int_{-\infty}^{+\infty} \int_{h_1}^{h_2} \frac{\bar{z} d\bar{x} d\bar{y} d\bar{z}}{[(\bar{x}-x)^2 + \bar{y}^2 + \bar{z}^2]^{3/2}} = \quad (2.32)$$

$$= G\Delta\sigma \left\{ \bar{x} \ln \frac{x^2 + h_2^2}{x^2 + h_1^2} + \pi(h_2 - h_1) + 2h_2 \arctg \frac{x}{h_2} - 2h_1 \arctg \frac{x}{h_1} \right\}.$$

Вид кривой Δg_{ycm} (при $\sigma > \sigma_0$) приведен на рис.2.7. При $x \rightarrow \pm \infty$ значения Δg выходят на горизонтальные асимптоты с максимальной аномалией $\Delta g_{max} = 2\pi G\Delta\sigma\Delta h$. Над самым вертикальным сбросом (при $x=0$) получаем $\Delta g = (1/2) \Delta g_{max} = \pi G\Delta\sigma\Delta h$. Очевидно, на карте Δg_{ycm} будут наблюдаться параллельные изолинии с максимальным сгущением изолиний над вертикальной гранью. Из выражения (2.32) можно получить для абсцисс точек с $x_{1/4}$ и $x_{3/4}$, в которых Δg_{ycm} составляет 1/4 и 3/4 от Δg_{max} , выражение для определения средней глубины залегания вертикального уступа

$$h_{cp} = (h_1 + h_2) / 2 = x_{1/4} = x_{3/4}$$

Если известна избыточная плотность $\Delta\sigma$, то можно определить мощность сброса $\Delta h = \Delta g_{max} / 2\pi G\Delta\sigma$ и рассчитать глубину залегания верхней $h_1 = h_{cp} - \Delta h / 2$ и нижней $h_2 = h_{cp} + \Delta h / 2$ кромок.

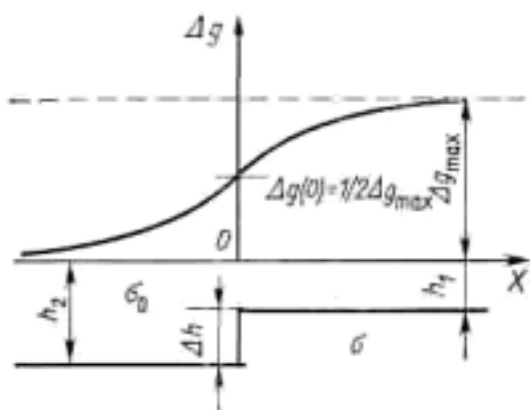


Рис.2.7 Гравитационное поле над вертикальным уступом (сбросом)

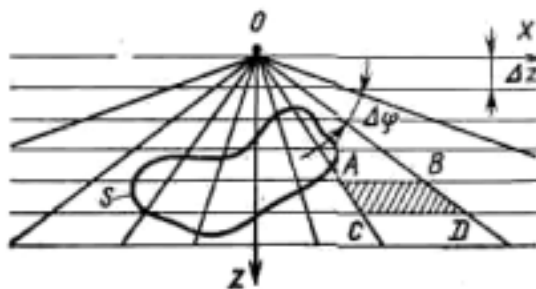


Рис.2.8. Палетка Гамбурцева для вычисления притяжения двумерными телами с контуром сечения двумерного тела S

Палочный способ решения прямых задач гравиразведки. Для вытянутых тел сложного сечения и постоянной избыточной плотности расчет Δg можно проводить с помощью палетки Гамбурцева. Палетка приведена на рис.2.8. Здесь из точки O через один и тот же угол $\Delta\varphi$ проведены радиусы, а через равные расстояния Δz — параллель-

ные линии. Оказывается, что значения силы тяжести Δg в точке O за счет притяжения одной бесконечной по оси Y горизонтальной призмой сечением в виде трапеции $ABCD$ одинаково для любой из таких призм и $\Delta g_n = 2G\Delta\sigma_n\Delta\varphi\Delta z$. Если на поперечное сечение исследуемого тела приходится m таких элементарных трапеций палетки, то $\Delta g(0) = m \cdot \Delta g_n$. Параметр Δg_n представляет собой цену деления палетки и определяется заранее по заданным параметрам разреза, причем $\Delta\varphi$ и Δz подбирают так, чтобы цена деления имела какое-либо удобное для расчета постоянное значение, например, 0,1 мГал.

При переходе с одного разреза на другой могут измениться масштаб (и, следовательно, Δz на палетке) и значение избыточной плотности. Чтобы воспользоваться этой же палеткой, необходимо ввести масштабный коэффициент

$$k = \frac{\Delta\sigma_p \cdot M_n}{\Delta\sigma_n \cdot M_p},$$

где $\Delta\sigma_n$, M_n — избыточная плотность и масштаб палетки, а $\Delta\sigma_p$, M_p — избыточная плотность и масштаб разреза. Таким образом, аномалию над двумерным телом с помощью палетки Гамбурцева рассчитывают по формуле

$$\Delta g = m \Delta g_n k \quad (2.33)$$

Точность расчета Δg палеточным методом зависит от точности аппроксимации поперечного сечения плотностных масс элементарными ячейками палетки и может быть повышена путем уменьшения цены деления палетки. Существуют и другие палеточные способы решения прямых задач гравиразведки, в том числе и трехмерных.

Численные методы решения прямых задач гравиразведки Для более сложных форм аномальных объектов с изменяющейся избыточной плотностью при решении прямой задачи гравиразведки применяют численные методы решения прямых задач гравиразведки. Для этого по заданному распределению масс получают значения элементов гравитационного поля, например, с помощью способов механических кубатур. Суть такого подхода — в замене реального объекта суммой n объектов простой геометрической формы и постоянной плотности. Гравитационный эффект Δg_i от каждого i -го элементарного объема рассчитывают по формуле (2.30), а значение $\Delta g(x)$ в каждой точке определяют как их сумму

$$\Delta g(x) = \sum_{i=1}^n \Delta g_i.$$

Метод требует разбиения объекта на достаточно большое число ячеек, использования сложных, но повторяющихся в расчетах специфических выражений и поэтому относительно просто реализуется с помощью современных ЭВМ. Погрешность численного метода решения составляет 1—5 %.

Основные выводы из анализа решений прямых задач гравиразведки. Анализ решения прямых задач гравиразведки позволяет сделать следующие выводы.

1. Знак аномалии Δg определяется знаком избыточной плотности и над относительно «легкими» ($\Delta\sigma < 0$) объектами фиксируются отрицательные аномалии, а над более плотными ($\Delta\sigma > 0$) — положительные.

2. Экстремальные значения Δg_{max} наблюдаются над центрами тяжести этих объектов, а их интенсивность прямо пропорциональна избыточной плотности и обратно пропорциональна для вытянутых тел глубине, а для изометричных тел - квадрату глубины.

3. Форма аномалий Буге (Δg_B) на картах и графиках тесно связана с пространственным положением избыточных масс: под вытянутыми (двумерными) аномалиями залегают вытянутые структуры или геологические тела, под изометричными — округлые в плане объекты.

4. Существует аналитическая или статистическая связь между абсциссами характерных точек на кривых Δg_B и глубинами залегания гравитирующих тел, что позволяет, аппроксимируя их телами простых геометрических форм, решать обратную задачу гравиразведки. При этом некоторые параметры, например h , рассчитывают достаточно однозначно. Для определения других параметров, например V , s , требуется привлечение дополнительных данных (избыточной плотности).

5. Чем глубже залегает тот или иной гравитирующий объект, тем более широкую и расплывчатую (региональную) аномалию создает он на земной поверхности (эффект дальнего действия).

2.4.2 Геологическая интерпретация данных гравиразведки

В практике геологической интерпретации результатов гравиразведки (карт, графиков Δg , W_{XZ} , W_{YZ} и др.) различают две стадии анализа — качественную и количественную. При качественной интерпретации данных Δg выделяют гравитационные аномалии, т. е. отклонения Δg от фона. По форме изолиний Δg (изоаномал) и графиков Δg можно судить о местоположении, примерных размерах и форме тех или иных геологических тел. Количественная интерпретация заключается в определении формы, размеров, глубины залегания тел и их избыточной плотности.

Количественная интерпретация, или решение обратной задачи гравиразведки, сопряжена со значительными трудностями и не всегда может быть проведена однозначно.

Качественная интерпретация. Первым этапом интерпретации результатов гравиразведки (а в некоторых сложных условиях и при отсутствии сведений о плотностях разреза — единственным) является качественная интерпретация. При качественной интерпретации дают визуальное описание характера аномалий силы тяжести по картам и профилям. При этом отмечают форму аномалий, их простирание, примерные размеры, амплитуду. Устанавливают связь гравитационных аномалий с геологическим строением, выделяют региональные аномалии, связанные со строением земной коры, региональными структурами и тектоническими зонами, и локальные аномалии, часто представляющие большой разведочный интерес, так как они связаны со строением осадочной толщи и указывают на местоположение отдельных структур, месторождений полезных ископаемых. Отделение региональных аномалий (плавных изменений аномалий Δg на значительных расстояниях) от локальных называют снятием регионального фона. Наблюдаемые аномалии гравитационного поля являются, как правило, сложными интерференционными полями. Они представляют собой сумму гравитационных эффектов от ряда геоструктурных этажей и геологических тел с различными законами распределения плотности, формой и глубиной залегания. В этих условиях не всегда визуально удастся установить аномалию в «чистом» виде, не осложненную соседними аномалиями. Поэтому разработаны различные методы преобразований или трансформаций исходного (наблюденного) аномального поля, которые «обостряют» (выявляют в визуально четкой форме) либо региональные, либо локальные аномалии. На рис.2.9 приведен пример графического сглаживания наблюдаемого поля и выделения плавно изменяющегося регионального поля и локальной аномалии $\Delta g_{лок} = \Delta g_{набл} - \Delta g_{рег}$.

В более сложных случаях используют методы трансформации с помощью ЭВМ. Наиболее распространены аналитические продолжения наблюдаемого поля в верхнее и нижнее полупространства, позволяющие выделить те или иные составляющие гра-

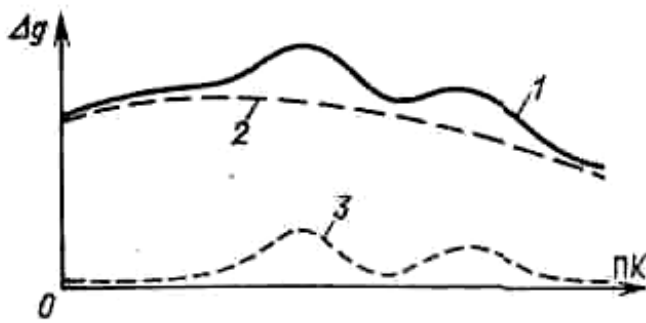


Рис.2.9 Наблюденная (1), региональная (2) и локальные (3) аномалии силы тяжести

витационного поля. Пересчеты вверх, т. е. на уровни выше поверхности наблюдений, приводят к резкому уменьшению амплитуд локальных аномалий и несущественному изменению региональных. Это позволяет пересчеты вверх при оптимально выбранной высоте пересчета отождествлять с региональным фоном. Пересчет наблюденного поля вниз, ниже плоскости наблюдений, так же как и вычисление высших производных поля потенциала силы тяжести

(W_{zz} , W_{zzz} и т. д.) приводит к подчеркиванию локальных аномалий поля. Необходимо отметить, что при любом преобразовании наблюденного поля общее количество информации об источниках поля не возрастает, а скорее теряется, хотя делается она более наглядной. По картам и графикам $\Delta g_{набл}$ или $\Delta g_{лок}$ и $\Delta g_{рег}$, пользуясь выводами из решений прямых задач гравиразведки, можно сделать качественные заключения о геологических объектах, создающих эти аномалии. Например, центры аномалий располагаются над центрами возмущающих масс, направление изоаномал и их форма примерно соответствуют простиранию и форме аномальных тел. Ширина аномалий в 2—6 раз больше глубины залегания верхней кромки залежей, а интенсивность аномалий пропорциональна избыточной массе и глубине их залегания. Положительные аномалии соответствуют местоположению более плотных пород по сравнению с вмещающими, отрицательные — менее плотных или поднятию и опусканию какой-либо субгоризонтальной границы, на которой существует скачок плотностей горных пород. Зоны повышенных горизонтальных градиентов соответствуют крутым контактам пород разной плотности.

Количественная интерпретация. Количественная (расчетная) интерпретация данных гравиразведки основана на решении обратных задач и сводится к определению местоположения, оценке глубины залегания центра тяжести, размеров, иногда избыточной плотности аномалообразующих масс. Решение обратной задачи неоднозначно, так как одинаковые аномалии силы тяжести могут быть созданы геологическими объектами разной формы, размеров и плотности. Тем не менее, после проведения качественной интерпретации и изучения общего геолого-геофизического и плотностного строения района отдельные аномалии можно проинтерпретировать количественно.

Существуют приемы количественной интерпретации прямые, в которых элементы залегания гравитирующих масс определяют непосредственно по картам и графикам Δg (или W_{xz} , W_{yz} и др.), и косвенные, основанные на сравнении наблюденных и теоретических кривых. При достаточно обоснованном предположении о форме объекта и уверенном выделении отдельных аномалий Δg применяют аналитический метод решения обратной задачи, при котором параметры аномалиеобразующих масс определяют по характерным точкам кривой Δg . Такие соотношения для моделей простой геометрической формы в предположении постоянства избыточной плотности получены выше [см. выражения (2.27)—(2.32)]. Существуют аналогичные подходы и формулы расчета глубин для других тел простой геометрической формы, известные в теории гравиразведки. Погрешность количественного определения глубин даже по нескольким характерным точкам кривой Δg ($x_{1/2}$, $x_{1/4}$, $x_{3/4}$ и т.д.) невелика и составляет в благоприятных условиях $\pm(20—30)\%$.

В теории гравиразведки существуют также палеточные приемы интерпретации, с помощью которых всю наблюдаемую кривую Δg сравнивают с заранее рассчитанными теоретическими (палеточными) кривыми $\Delta g_{теор}$ для моделей определенного класса и различных параметров. Задача количественной интерпретации в этом случае заключается в отыскании и сравнении такой теоретической кривой $\Delta g_{теор}$, которая наилучшим способом совпадает (или приближается) с наблюдаемой, и тогда параметры модели переносят на параметры объекта.

При сложном интерференционном характере аномального поля для решения обратной задачи гравиразведки применяют метод подбора. Суть этого метода состоит в последовательном переборе различных моделей плотностного строения разреза (I, II и т. д. приближения к реальной ситуации), расчета с помощью ЭВМ прямого гравитационного эффекта от этих моделей с помощью тех или иных методов решения прямой задачи, сопоставлении полученных значений Δg от моделей разного приближения ($\Delta g_{теор I}$, $\Delta g_{теор II}$ и т. д.) с наблюдаемым полем $\Delta g_{набл}$. Процесс подбора и сопоставления проводят до тех пор, пока не будет найдена модель, которая создавала бы поле $\Delta g_{теор}$ наиболее полно приближенное к $\Delta g_{набл}$. Несмотря на определенные трудности и большие затраты времени на ЭВМ, этот метод успешно применяют при расчете параметров плотностных неоднородностей и построении гравиметрических разрезов.

Геологическое истолкование данных гравиразведки. Важным этапом качественной и количественной интерпретации данных гравиразведки является геологическое истолкование, которое сводится к сопоставлению выделенных аномалий и соответствующих плотностных неоднородностей с определенной геологической информацией и данными о плотностных особенностях горных пород и руд изучаемого района. Такое сопоставление обычно проводят на эталонных участках, где есть данные и геологии, и геофизики. Затем полученные закономерности и выводы о геологической природе составляющих аномального гравитационного поля распространяют на весь район.

2.4.3 Области применения гравиразведки

Гравиразведка находит широкое применение при глубинных исследованиях Земли, структурно-геологическом изучении земной коры, рекогносцировочно-поисковых работах, поиске и разведке различных полезных ископаемых (нефти, газа, рудных, нерудных), при инженерно-геологических изысканиях.

Условия эффективного применения гравиразведки. Благоприятными условиями для эффективного применения гравиразведки при решении тех или иных прикладных геологических задач являются следующие.

1. Концентрация аномальных плотностных масс в объеме, отличающемся от плоскопараллельной толщи, т. е. наличие вертикальных, псевдовертикальных и даже пологих плотностных неоднородностей или замкнутых тел, напоминающих по форме геометрические тела (столбы, шары, цилиндры, уступы, пласты и т. п.).

2. Различия избыточной плотности аномалообразующих объектов ($\Delta \rho$) тем больше, чем глубже они залегают.

3. Достаточная степень обоснованности (теоретической или экспериментальной) возможности решения конкретной геологической задачи в изучаемом районе на основе априорных данных, имеющейся аппаратуры и оптимальной системы наблюдений.

4. Превышение в 3—5 раз амплитуды аномалий над уровнем аппаратурно-методических погрешностей.

5. Наличие дополнительной геолого-геофизической информации о строении разных структурных этажей, которые вносят вклад в суммарное, полученное в результате суперпозиции аномальное гравитационное поле.

Региональные гравиметрические съемки суши и акваторий. Общей региональной съемкой покрывают территорию всей суши и океана в масштабах мельче 1:200 000. Основными задачами региональной съемки являются: изучение литосферы и земной коры; оценка их мощности и строения; тектоническое районирование; выявление крупных структур; изучение строения фундамента; выявление перспективных площадей для поиска полезных ископаемых.

Интерпретация карт аномалий в редукции Буге Δg_B качественная, а при наличии опорных геолого-геофизических профилей (как правило, сейсмических) может быть и количественной. В результате гравиметрических и сейсмических исследований обширных территорий континентов и океанов устанавливают прямую зависимость между мощностью земной коры и Δg_B . Установлено, что в геосинклинальных областях отмечаются интенсивные (до -400 мГал) отрицательные аномалии, платформы характеризуются небольшими аномалиями разного знака, а на акваториях наблюдаются интенсивные положительные (до 400 мГал) аномалии, причем тем большие, чем меньше мощность земной коры. Объясняется это тем, что подошва земной коры (граница Мохоровичича, названная в честь югославского ученого, впервые обнаружившего ее) отделяет породы разной плотности: 2,8—3,0 г/см³ сверху и 3,1—3,3 г/см³ снизу. Поэтому кривая Δg_B отражает форму границы Мохоровичича, т. е. мощности земной коры.

По гравиметрическим и сейсмическим данным установлено, что при средней мощности континентальной земной коры на платформах примерно 30 км под горами (в геосинклиналях) она достигает 70 км, а в океанах уменьшается до 5 км. В целом поверхность Мохоровичича зеркально повторяет форму поверхности рельефа Земли, в частности, существуют корни гор. Этот факт объясняют гипотезой изостазии, сущность которой сводится к представлению земной коры в виде отдельных блоков, «плавающих» в пластичном подкоровом веществе (верхней мантии). Подчиняясь закону Архимеда — чем больше нагружен блок (например, горами), тем глубже он погружается своей нижней частью, блоки земной коры как бы «плавают», и избыток масс на поверхности компенсируется недостатком внизу.

По региональным гравиметрическим аномалиям типа гравитационной ступени выделяют платформенные и геосинклинальные области, глубинные разломы с вертикальными перемещениями соседних блоков. На платформах с большой мощностью осадков (свыше 2—3 км) кривая Δg_B характеризует поведение кровли кристаллического фундамента: максимумам соответствуют поднятия в фундаменте, минимумам — прогибы. На участках небольшой глубины фундамента (до 2 км) кривая Δg_B характеризует и литологический состав фундамента, и его рельеф.

Поиски, и разведка полезных ископаемых. Важным направлением гравirazведки являются поиски и разведка нефтегазовых структур: соляных куполов, антиклинальных складок, рифовых массивов, куполовидных платформенных структур. Наиболее благоприятны для разведки соляные купола, поскольку соль отличается низкой плотностью ($\sigma=2,1$ г/см³) по сравнению с окружающими породами и резкими крутыми склонами. Соляные купола, находящиеся в Урало-Эмбенском районе, Днепровско-Донецкой впадине и других районах, выделяются изометрическими интенсивными отрицательными аномалиями, по которым можно судить не только о их местоположении и форме, но и о глубине залегания.

Антиклинальные складки выделяются вытянутыми изолиниями аномалий Δg положительного и отрицательного знака в зависимости от плотности пород, залегающих в ядре складок. Интерпретация результатов качественная, изредка количественная.

Многие месторождения нефти и газа приурочены к рифовым массивам, но их разведка гравиметрическим методом является задачей нелегкой. Для разведки рифовых

известняков среди осадочных терригенных пород используют анализ как региональных, так и локальных аномалий, причем рифовые известняки выделяются, как правило, положительными аномалиями. Куполовидные платформенные поднятия, к которым также нередко приурочены месторождения нефти и газа, отличаются малой амплитудой и большой глубиной залегания. Их трудно изучать методами гравиразведки. Однако применение высокоточных гравиметров позволяет вести разведку и этих структур, выделяющихся слабыми отрицательными аномалиями за счет разуплотнения пород над поднятиями.

В связи с разведкой угольных месторождений гравиметрию применяют как для определения границ угольного бассейна, так и для непосредственных поисков отдельных месторождений и пластов угля. В качестве примера можно привести разведку Донбасса. Как известно, лишь часть Донбасса является открытым бассейном, а значительные угленосные площади покрыты мощной толщей более молодых отложений. Эта область, как выяснено теперь, расположена между Курско-Воронежским и Украинским щитами и тянется вплоть до Каспийского моря. В некоторых случаях мощные, неглубоко залегающие угольные пласты выделяются минимумами Δg_B за счет малой ($\sigma=1,1$ г/см³) плотности углей.

Гравиразведку применяют в комплексе с другими геофизическими методами и для разведки рудных и нерудных ископаемых, причем ее привлекают как для крупномасштабного картирования и выявления тектонических зон и структур, благоприятных для залегания тех или иных ископаемых, так и для непосредственных поисков и разведки месторождений. Существенное отличие рудной гравиметрии от нефтяной состоит в меньшей глубинности, большей детальности и точности разведки.

Классическим примером применения гравиметрии являются поиски и разведка железорудных месторождений (особенно Курская магнитная аномалия и Кривой Рог), где гравиразведку применяют для изучения структуры бассейна, картирования железорудной толщи и поисков богатых руд. На железорудных месторождениях наблюдаются локальные положительные аномалии за счет высокой плотности железосодержащих руд. Работы проводят совместно с магниторазведкой, что позволяет определить размеры, глубины залегания, мощности рудных залежей. В рудной разведке часто применяют вариометрическую съемку. Из-за высокой плотности хромитов гравиразведка практически является единственным методом поисков и разведки хромитовых руд. Несмотря на небольшие размеры рудных тел, при детальной разведке с гравиметрами и вариометрами можно разведать даже отдельные жилы.

На рудных колчеданных и полиметаллических месторождениях основным методом является электроразведка. Однако гравиразведка является хорошим методом для отделения рудных от безрудных электрических аномалий. С залежами колчеданных руд связаны интенсивные положительные аномалии за счет их повышенной плотности. Применяют как гравиметрическую, так и вариометрическую съемки, с помощью которых оценивают размеры и глубину залегания рудных тел.

Широкое применение находит гравиметрия и при разведке нерудных ископаемых. Интенсивными положительными локальными аномалиями часто выделяются пегматитовые, кварцевые, корундовые, баритовые жилы, кимберлитовые алмазные трубки, месторождения слюд, марганца, боксита и многих других ископаемых. Минимумами выделяются месторождения минеральных солей.

Гравиразведку используют также при решении ряда инженерно-геологических задач: инженерно-геологическом картировании; изучении карстовых и трещиноватых зон; определении мощности ледовых покровов.

2.4.4 Космические средства изучения гравитационного поля Земли

После запуска первых искусственных спутников Земли (ИСЗ) возникла идея использовать их с целью определения параметров фигуры и гравитационного поля Земли. Методы спутниковой гравиметрии, основанные на существовании зависимости наблюдаемых возмущений орбит ИСЗ от аномалий силы тяжести, позволили получить модель стандартной Земли и усредненное, сглаженное поле аномалий.

Спутниковая альтиметрия. Метод спутниковой альтиметрии в принципе не отличается от радарной альтиметрии летящего самолета. На спутнике устанавливают радиоальтиметр, посылающий импульсы на Землю, отражение которых принимает спутник. Положение спутника на орбите относительно станции слежения определяют лазерным методом. Импульс посылается от наземной станции с известными координатами и возвращается уголковыми отражателями спутника. Используя новейшие лазеры, удалось достигнуть точности измерений расстояния станция - спутник, характеризующейся средней квадратической погрешностью в несколько сантиметров. В спутниковой альтиметрии решается обратная задача — определение расстояния от спутника до поверхности океана по нормали. Геоид определяется как уровенная поверхность, совпадающая со средней поверхностью океана, невозмущенной приливами, волнами и течениями.

Первые альтиметрические измерения выполнены в 1973 г. с американской космической лаборатории «Скайлэб». Более совершенная модификация радиовысотомера была установлена на геодезическом спутнике «Геос-3» (1975 г.). В 1978 г. улучшенная модель радиовысотомера на геодезическом спутнике «Сисет» обеспечила точность измерения высот в 0,1 м. Этот метод сейчас широко применяется для изучения океанических приливов, высоты волн, топографии поверхности мирового океана, геоида на океанах. Он позволяет определить коэффициенты разложения геопотенциала, для гармоник высоких порядков. С его помощью уточняются параметры нормальной Земли и строятся модели ее гравитационного поля. Совместная обработка данных «Геос-3» и «Сисет» позволила построить карту высот поверхности геоида с сечением 1 м и получить средние значения аномалий геоида по трапециям $1^\circ \times 1^\circ$; $0,5^\circ \times 0,5^\circ$ и $0,25^\circ \times 0,25^\circ$.

Спутниковая альтиметрия и возможность построения детального океанического геоида позволили изучать внутреннее строение Земли по аномалиям геоида. В основе такой интерпретации лежит частотный анализ. Если поле высот геоида представить в виде ряда сферических функций, то гармоники 2-4 порядка, вероятно, отображают топографию границы ядро—мантия, 4—10 — аномальные плотности в нижних частях мантии. Гармоники 10—14 порядка соответствуют аномалиям плотностей средней мантии (600—2000 км). Детальные аномалии альтиметрического геоида отображают следующие особенности строения океанического дна: подводные горы, аккумуляцию осадков, рельеф фундамента и некоторые стационарные динамические эффекты вод океана (кольцевые или линейные течения). Аномалии геоида над рельефом дна зависят не только от структуры, но и от характера тектоники, возраста литосферы.

Спутниковая гравиметрия. Измерение ускорения свободного падения из-за неоднородного распределения масс Земли внутри ее физической фигуры основывается на следующих соображениях. Потенциал силы тяжести в главной своей части определяется как поле, зависящее только от радиальной координаты. Сила, действующая на спутник, по абсолютной величине в первом приближении также зависит только от расстояния и направлена вдоль радиуса, соединяющего центр тяжести Земли и центр тяжести спутника. При движении спутника изменяются расстояние относительно центра масс Земли и угловая координата, но так, что сохраняется момент инерции системы относительно центра поля.

Движение спутника вокруг Земли происходит по траектории, близкой к эллиптической, так что существует максимальное и минимальное расстояние от ее центра тяжести. В этих точках поворота траекторий радиальная скорость равна нулю. Возврат траектории не означает ее замыкание. Замыкание траектории возможно только при точном совпадении потенциала Земли с потенциалом для однородного шара. Отклонение от этого условия вызовет отклонение спутника, и траектория не будет замкнутой. Изменение же гравитационного потенциала по угловым координатам отражается в траектории спутника, которая будет смещаться вдоль этих координат и представлять сложную незамкнутую кривую, осциллирующую около эллипса и изменяющую свое положение в пространстве. Траектория спутника за длительное время описывает сложную поверхность, геометрия которой тесным образом связана с геометрией эквипотенциальной поверхности гравитационного потенциала на высоте движения спутника.

Таким образом, с большой степенью точности гравитационный потенциал можно представить по наблюдению за орбитой искусственных спутников. Коэффициенты разложения потенциала связаны с распределением плотности в Земле и прежде всего с ее массой и фигурой.

Глава 3 МАГНИТОРАЗВЕДКА

Магнитометрическая или магнитная разведка (магниторазведка) — это геофизический метод решения геологических задач, основанный на изучении магнитного поля Земли. Магнитные явления и наличие у Земли магнитного поля были известны человечеству еще в глубокой древности. Так же давно эти явления люди использовали для практической деятельности, например применение компаса для ориентации. Однако лишь со второй половины XIX в. измерения напряженности магнитного поля для поисков сильно магнитных рудных залежей привели к созданию магниторазведки. В России специальные исследования магнитного поля с геологическими целями были проведены на Курской магнитной аномалии в конце XIX века. В 1919 г. была начата магнитная съемка Курской области, положившая начало генеральной магнитной съемке территории нашей страны и развитию всей отечественной разведочной геофизики.

Земля, как космическое тело определенного внутреннего строения, генерирует постоянное магнитное поле, называемое *нормальным* или первичным. Многие горные породы и руды обладают магнитными свойствами и способны под воздействием этого поля приобретать *намагниченность* и создавать *аномальные* или вторичные магнитные поля. Выделение этих аномальных полей из наблюдаемого или суммарного геомагнитного поля, а также их геологическое истолкование является целью магниторазведки.

От других методов разведочной геофизики магниторазведка отличается наибольшей производительностью, особенно в аэроварианте. Магниторазведка является эффективным методом поисков и разведки железных руд. Однако ее широко применяют и при геологическом картировании, структурных исследованиях и поисках других полезных ископаемых.

3.1 Основы теории геомагнитного поля и магниторазведки

3.1.1 Элементы геомагнитного поля и его происхождение

В любой точке земной поверхности существует магнитное поле, которое определяется полным вектором напряженности T , т.е. направлением действия и модулем. Вдоль вектора T устанавливается подвешенная у центра тяжести магнитная стрелка. Проекция этого вектора на горизонтальную поверхность и вертикальное направление, а также углы, составленные этим вектором с координатными осями, носят название элементов магнитного поля (рис. 3.1).

Если ось x прямоугольной системы координат направить на географический север, ось y — на восток, а ось z — вертикально вниз, то проекцию полного вектора T на ось z называют вертикальной составляющей и обозначают Z . Проекцию полного вектора T на горизонтальную плоскость называют горизонтальной составляющей H . Направление H совпадает с магнитным меридианом и задается осью стрелки компаса или буссоли.

Проекцию H на ось X называют северной (или южной) составляющей X , проекцию H на ось y — восточной (или западной) составляющей Y . Угол между осью x и составляющей H называют *склонением* и обозначают D . Принято считать восточное склонение положительным, западное — отрицательным. Угол между вектором T и горизонтальной плоскостью называют *наклонением* и обозначают J . При наклоне северного конца стрелки наклонение называют северным (или положительным), при наклоне

южного конца стрелки — южным (или отрицательным). Взаимосвязь полученных элементов магнитного поля Земли выражают следующими формулами:

$$H = T \cdot \cos J, \quad Z = T \cdot \sin J, \quad Z = H \cdot \operatorname{tg} J, \quad T^2 = H^2 + Z^2 \text{ и др.} \quad (3.1)$$

При магнитной разведке измеряют лишь одну-две составляющие поля или их приращение (как правило, это ΔZ и T). Распределение значений элементов магнитного поля на земной поверхности обычно изображают в виде карт изолиний, т. е. линий, соединяющих точки с равными значениями того или иного параметра. Изолинии склонения называются *изогонами*, изолинии наклонения — *изоклинами*, изолинии H , Z или T — соответственно *изодинамами* H , Z или T . Эти карты строят на 1 июля каждого года и называют их *картами эпохи* такого-то года (например, карта эпохи 1986 г.).

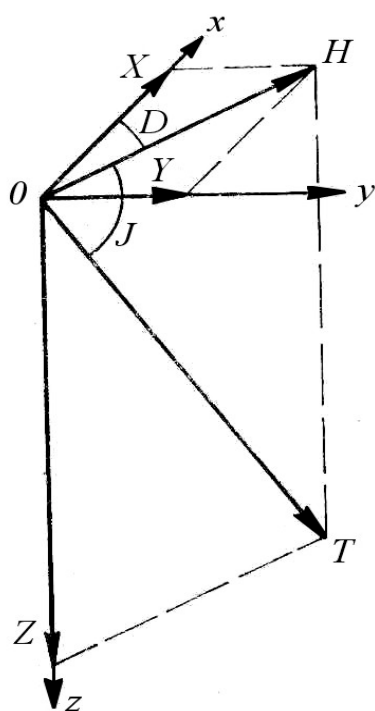


Рис.3.1 Элементы земного магнитного поля.

Направление координатных осей:

- x — север;
- y — восток;
- z — к центру Земли

Единицей напряженности магнитного поля в системе СИ является ампер на метр (А/м), а в системе СГС — эрстед (Э). В практике магниторазведки широко применяется также внесистемная единица напряженности магнитного поля — гамма (γ). Перечисленные единицы измерения напряженности магнитного поля соотносятся следующим образом:

$$1 \text{ А/м} = 4\pi \cdot 10^{-1} \text{ Э}, \quad 1 \text{ Э} = 10^5 \gamma$$

В реальных средах измеряемым параметром магнитного поля служит магнитная индукция $B = \mu_0 T(1 + \chi)$, где μ_0 — абсолютная магнитная проницаемость вакуума (в СИ $\mu_0 = 4\pi \cdot 10^{-7} \text{ Гн м}^{-1}$); χ — магнитная восприимчивость, $\chi = I / T$; где I — индуктивная намагниченность. Единицей измерения магнитной индукции в СИ является тесла (Тл). В магниторазведке используется более мелкая единица B — нанотесла (нТл), $1 \text{ нТл} = 10^{-9} \text{ Тл}$. Магниторазведочная аппаратура обычно находится в немагнитной среде — воздухе или воде, для которых $\chi = 0$, поэтому $B = \mu_0 T$.

Следовательно, магнитное поле Земли может быть выражено либо в единицах магнитной индукции (нТл), либо в единицах напряженности, при этом 1 нТл соответствует 1 γ .

В первом приближении магнитное поле Земли может быть уподоблено полю намагниченного шара или полю магнитного диполя $T_{\text{дип}}$, расположенного в области центра Земли, ось которого по отношению к оси вращения Земли составляет 11° . Места выхода продолжений оси этого диполя на поверхность Земли называют геомагнитными полюсами Земли. Область выхода южного конца оси диполя носит название северного магнитного полюса, а область выхода северного окончания оси диполя — южного. Северный магнитный полюс находится на 72° с.ш. и 96° з. д. в 1400 км от северного географического полюса Земли.

Многочисленными наблюдениями значений магнитного поля Земли показано, что в среднем полный вектор напряженности T изменяется от $0,66 \cdot 10^5$ нТл на полюсах до $0,33 \cdot 10^5$ нТл в районе экватора. При этом вертикальная составляющая Z уменьшается от $0,66 \cdot 10^5$ нТл до нуля, а горизонтальная составляющая H увеличивается от нуля до $0,33 \cdot 10^5$ нТл. Детальное изучение магнитных свойств горных пород различного возраста на разных континентах установило миграцию (изменение местоположения) магнит-

ных полюсов и их инверсию, т. е. смену знаков (направления), происходящую с периодом от 0,5 до нескольких десятков миллионов лет.

Происхождение магнитного поля Земли объясняют различными причинами, связанными с внутренним строением Земли. Наиболее достоверной и приемлемой гипотезой, объясняющей магнетизм Земли, является гипотеза вихревых токов в ядре. Эта гипотеза основана на том установленном геофизиками факте, что на глубине 2900 км под мантией Земли находится внешнее жидкое ядро с высокой электрической проводимостью, которая объясняется большим числом свободных электронов в веществе ядра вследствие высоких температур и давления. Благодаря так называемому гиромангнитному эффекту и вращению Земли во время ее образования могло возникнуть очень слабое магнитное поле. Наличие свободных электронов в ядре и вращение Земли в таком слабом магнитном поле привели к индуцированию в ядре вихревых токов. Эти токи, в свою очередь, создают (регенерируют) магнитное поле, как это происходит в динамомашине. Увеличение же магнитного поля Земли должно привести к новому увеличению вихревых токов в ядре, а последнее — к увеличению магнитного поля и т.д. Процесс подобной регенерации длится до тех пор, пока рассеивание энергии вследствие вязкости ядра и его электрического сопротивления не скомпенсируется добавочной энергией вихревых токов и другими причинами.

3.1.2 Нормальное и аномальное магнитное поле

Вклад дипольной составляющей $T_{дин}$, в наблюдаемое магнитное поле Земли составляет примерно 70%, что объясняет такие его глобальные особенности, как увеличение напряженности магнитного поля в 2 раза при переходе от экватора к полюсу. В наблюдаемом поле выделяют также составляющие, связанные с особенностями внутреннего строения Земли, называемые **материковыми аномалиями** T_m . Эти плавно изменяющиеся компоненты образуют на Земле шесть крупных, соизмеримых с площадью материков положительных и отрицательных аномалий с амплитудой (0,1—0,2) 10^5 нТл. В настоящее время еще не выработана единая точка зрения относительно происхождения T_m . Видимо, источники их располагаются на глубине около 3000 км, на уровне внешней границы ядра Земли. В практике магниторазведки принято называть **нормальным геомагнитным полем** (или главным магнитным полем Земли) в рассматриваемой точке сумму полей диполя $T_{дин}$ и материковых аномалий T_m : $T_{норм} = T_{дин} + T_m$. Нормальное магнитное поле Земли специально рассчитывают и существуют таблицы или карты $T_{норм}$, $Z_{норм}$ для определенного периода времени и для каждой точки Земли. Отклонения наблюдаемых значений магнитного поля Земли T от нормального поля $T_{норм}$ являются **аномалиями магнитного поля** ΔT_a , ΔZ_a , ΔH_a :

$$\Delta T_a = T - T_{норм}, \quad \Delta Z = Z - Z_{норм} \quad (3.2)$$

В зависимости от протяженности участка или площади, на которых они выделяются, аномалии магнитного поля подразделяют на **локальные** и **региональные** (относительно друг друга для данного района исследования). В северном полушарии направление намагничивающего поля Земли близко к вертикальному, поэтому более яркими и локализованными являются положительные аномалии. Интенсивность и характер магнитных аномалий зависят от интенсивности намагниченности горных пород I , которая определяется их магнитными свойствами и свойствами вмещающих пород и напряженностью магнитного поля Земли, а также зависит от формы, размеров и глубины залегания аномалообразующих масс. К магнитным свойствам кроме магнитной восприимчивости χ , определяющей индуктивную намагниченность $I_i = \chi T$, относится остаточная намагниченность I_n , т. е. $I \approx I_i + I_n$.

3.1.3 Вариации магнитного поля

Наблюдения магнитного поля Земли в течение длительного времени показывают, что напряженность магнитного поля и его элементы изменяются во времени. Эти изменения получили название **вариаций**: $\delta T_{вар}$, $\delta Z_{вар}$ и др. По частотному составу, интенсивности и происхождению принято различать четыре вида магнитных вариаций: вековые, годовые, суточные и магнитные возмущения (бури). **Вековые вариации** магнитного поля происходят в течение длительных периодов времени в десятки и сотни лет и приводят к значительным изменениям среднегодовых значений элементов земного магнетизма. Под изменением того или иного элемента магнитного поля (вековой ход) понимают разности значений этих элементов в разные эпохи, деленные на число лет между эпохами. Вековой ход рассчитывают по наблюдениям напряженности поля на магнитных обсерваториях и опорных пунктах. Поскольку подобных многовековых наблюдений мало, то закономерность вековых вариаций установить трудно, хотя намечается их изменение с периодом в несколько сотен лет. Степень изменения элементов земного магнитного поля различна для разных районов Земли, имеется несколько зон (фокусов), в которых они максимальны. Возникновение вековых вариаций, видимо, объясняется процессами, протекающими внутри Земли (в ядре и на границе ядра с мантией). В меньшей степени они связаны с особенностями строения земной коры.

На постоянное поле Земли накладывается переменное магнитное поле (вариации годовые, суточные, магнитные бури), вызванное внешними процессами, происходящими в ионосфере. **Годовые вариации** — это изменения среднемесячных значений напряженности магнитного поля. Они характеризуются небольшой амплитудой. **Суточные вариации** связаны с солнечно-суточными и лунно-суточными изменениями напряженности магнитного поля из-за изменения солнечной активности. Вариации достигают максимума в полдень по местному времени и при противостоянии Луны. Амплитуда суточных вариаций зависит от магнитной широты района наблюдения и изменяется от первых десятков до 200 нТл при переходе от экватора к полюсам. Годовые и суточные вариации являются плавными, периодическими. Их называют невозмущенными вариациями.

Кроме невозмущенных (периодических) вариаций существуют возмущенные вариации, к которым относятся непериодические **импульсные вариации и магнитные бури**. Магнитные бури бывают разной интенсивности (до 1000 нТл и более) и охватывают, как правило, большие площади. Они возникают спорадически и проходят по всей земной поверхности либо одновременно, либо с запаздыванием до нескольких часов. Продолжительность магнитных бурь колеблется от нескольких часов до нескольких суток, а интенсивность изменяется от нескольких до тысяч нанотесл. Намечается четкая связь между интенсивностью магнитных бурь и солнечной активностью. В годы максимумов солнечной активности, период которых около 11 лет, наблюдается наибольшее число бурь. При проведении магниторазведки необходимо учитывать и исключать вариации магнитного поля, если их амплитуды сравнимы со значениями аномалий магнитного поля от изучаемых геологических структур или превышают их.

Таким образом, в общем виде полный вектор напряженности магнитного поля Земли можно представить в виде

$$T = T_{норм} + \delta T_{вар} + \Delta T_a \quad (3.3)$$

С учетом выражения (3.2) аномальное магнитное поле рассчитывают по формуле

$$\Delta T_a = T - T_{норм} - \delta T_{вар} \quad (3.4)$$

Аналогично расчетам аномалии полного вектора напряженности магнитного поля определяют аномалии других элементов (ΔZ_a , ΔH_a).

3.1.4 Магнитные свойства горных пород

Основным магнитным параметром горных пород является **магнитная восприимчивость** - χ . Как отмечалось выше, χ является коэффициентом пропорциональности между интенсивностью индуктивного намагничения I , и напряженностью намагничивающего поля: $I_i = \chi T$. Магнитную восприимчивость измеряют в 10^{-5} ед. СИ. Магнитная восприимчивость горных пород изменяется в широких пределах — от 0 до 10 ед. СИ.

По магнитным свойствам все вещества делятся на три группы: диамагнитные, парамагнитные и ферромагнитные. У диамагнитных пород магнитная восприимчивость очень мала (10^{-5} ед. СИ) и отрицательна, их намагничение направлено против намагничивающего поля. К **диамагнетикам** относятся многие минералы и горные породы, например, кварц, каменная соль, мрамор, нефть, графит, золото, серебро, свинец, медь и др. У **парамагнитных** пород магнитная восприимчивость положительна и также невелика. К парамагнетикам относится большинство осадочных, метаморфических и изверженных пород. Особенно большой и положительной χ (до нескольких единиц СИ) характеризуются **ферромагнитные** минералы, к которым относятся магнетит, титаномагнетит, ильменит и пирротин.

Таблица 3. Магнитная восприимчивость основных минералов, горных пород и руд

Минерал, горная порода	$\chi 10^5$ ед. СИ	
	диапазон изменений	среднее
Кварц	—	10
Кальцит	7—12	—
Гипс	—	12
Уголь	—	25
Сфалерит	—	750
Пирит	50—5 000	1 500
Гематит	500—50 000	6000
Пирротин	10^3 — 10^7	150000
Ильменит	$5 \cdot 10^5$ — $5 \cdot 10^6$	10^6
Магнетит	10^6 — 10^7	$5 \cdot 10^6$
Известняк	25—3 500	300
Песчаник	0—20 000	400
Гнейс	100—20 000	—
Гранит	0—40 000	2000
Диабаз	1 000—15 000	5000
Габбро	1 000—100000	60000
Базальт	30—150000	60000
Перидотит	90 000—200 000	150000
Осадочные (среднее)	0—5 000	1 000
Метаморфические (среднее)	0—75 000	50000
Кислые изверженные (среднее)	50—80 000	8000
Основные изверженные (среднее)	60—120 000	30000

Магнитная восприимчивость большинства горных пород определяется, прежде всего, присутствием и процентным составом ферромагнитных минералов (табл. 3). Среди изверженных пород наибольшей магнитной восприимчивостью обладают ульт-

раосновные и основные породы, слабо- или умеренномагнитны кислые породы. У метаморфических пород магнитная восприимчивость обычно ниже, чем у изверженных. Осадочные породы, за исключением некоторых песчаников и глин, практически немагнитны.

Горные породы, слагающие геологические структуры, залегают среди вмещающих пород, и поэтому практически так же как и в гравиразведке, нас интересуют не абсолютные значения магнитной восприимчивости изучаемых структур χ_{cmp} , а только ее изменения или так называемая эффективная магнитная восприимчивость $\Delta\chi = \chi_{cmp} - \chi_0$, где χ_0 — магнитная восприимчивость вмещающих пород. Значение $\Delta\chi$ в зависимости от геологической ситуации может изменяться в широких пределах и быть как отрицательным, так и положительным. Благодаря отличию $\Delta\chi$ от нуля и возникают магнитные аномалии.

Важным магнитным параметром горных пород, содержащих ферромагнитные минералы, является **остаточная намагниченность** I_n , т. е. специфическое свойство пород, несущее в себе информацию об изменении магнитной восприимчивости при изменении величины намагничивающего поля и температуры. С увеличением температуры магнитная восприимчивость у ферромагнетиков возрастает, достигая максимума при критической температуре или точке Кюри, которая у разных минералов изменяется от 400 до 700 °С. Когда температура превышает точку Кюри, магнитная восприимчивость уменьшается практически до нуля. Следствием этого является принципиальное ограничение глубинности магниторазведки, так как с глубиной температура возрастает и на глубине 20—50 км в зависимости от строения, величины теплового потока и теплопроводных свойств горных пород достигает точки Кюри. Благодаря так называемой коэрцитивной силе ферромагнитные минералы, остывая, сохраняют остаточную намагниченность I_n . Она характеризуется отношением $Q = I_n / I_i$, которое изменяется от 0 до 100 и может быть как положительным, так и отрицательным. Значение Q велико для ферромагнитных минералов, меньше для магматических пород, еще меньше для метаморфических и близко к нулю для осадочных пород.

Основной вклад в создание аномалий магнитного поля вносят ферромагнитные минералы и содержащие их горные породы. Так как в целом магнитная восприимчивость горных пород изменяется в больших пределах (в миллионы раз), то интенсивность аномалий магнитного поля варьирует от долей до сотен тысяч нанотесл. Для регистрации подобного поля необходима специальная аппаратура, имеющая и высокую чувствительность, и большой динамический диапазон измерений.

3.2 Аппаратура для магниторазведки

3.2.1 Принципы измерений геомагнитного поля

Измерения магнитного поля Земли и его вариаций проводят как на стационарных пунктах — магнитных обсерваториях, которых насчитывается на Земле около 150, так и во время магниторазведочных работ. При абсолютных определениях полного вектора напряженности магнитного поля определяют, как правило, три элемента магнитного поля (например, Z , D , H). Для этого применяют сложные трехкомпонентные магнитные приборы - магнитные теодолиты и вариационные станции, которые ведут запись автоматически.

При геологической разведке измеряют абсолютные T и относительные по отношению к какой-нибудь исходной (опорной) точке ΔT , ΔZ элементы. Если исследуемая площадь невелика (несколько десятков квадратных километров), то нормальное поле можно считать постоянным и равным полю на исходной точке, оно принимается за ус-

ловный нуль. При больших площадях исследования следует учитывать изменение нормального магнитного поля Земли.

Приборы для магнитной разведки (магнитометры) характеризуются разнообразием принципов устройства. В настоящее время в основном используют четыре типа магнитометров — оптико-механические, феррозондовые, протонные и квантовые.

3.2.2 Оптико-механические магнитометры

Принцип действия оптико-механических магнитометров основан на взаимодействии магнитных полей Земли и постоянного магнита, служащего чувствительным элементом (датчиком) таких приборов. В зависимости от ориентации оси вращения постоянного магнита, его магнитного момента и напряженности магнитного поля Земли постоянный магнит занимает определенное положение относительно горизонтальной или вертикальной плоскости. Изменение напряженности магнитного поля Земли приводит к соответствующему изменению угла наклона постоянного магнита (при прочих равных условиях). Для повышения точности определения угла наклона системы применяют специальные оптические устройства.

В магнитометрах, измеряющих приращение вертикальной составляющей магнитного поля Земли ΔZ , т. е. ее изменение по сравнению со значением в начальной точке, ось вращения постоянного магнита устанавливают горизонтально и ориентируют по направлению вектора H . При таком положении чувствительной системы на вращение постоянного магнита будет действовать только вертикальная составляющая магнитного поля Земли, так как горизонтальная составляющая совпадает с осью вращения. Для повышения чувствительности прибора к малым изменениям вертикальной составляющей ΔZ постоянный магнит должен располагаться примерно горизонтально. Это достигается уравниванием действия вертикальной составляющей ΔZ силой тяжести постоянного магнита, если центры его вращения и тяжести не совпадают. При перемещении прибора из одной точки в другую приращение вертикальной составляющей магнитного поля ΔZ будет связано с изменением угла наклона системы $\Delta\varphi$ (если $\Delta\varphi \leq 1,5^\circ$) соотношением

$$\Delta Z = k \Delta\varphi = c(n - n_0) \quad (3.5)$$

где k — коэффициент пропорциональности; c — цена деления шкалы прибора; n , n_0 — отсчеты по прибору в двух точках измерения, снимаемые с помощью специальных оптических устройств.

Для снижения погрешности при ориентации по магнитному меридиану используют компенсационный способ измерений. Для этого в приборе имеется компенсационный магнит, жестко связанный с отсчетной шкалой. Плавная компенсация осуществляется вращением этого магнита до тех пор, пока постоянный магнит не установится горизонтально. Момент компенсации фиксируется с помощью особой оптической системы путем совмещения отраженного от зеркала на магните и неподвижного горизонтального индексов. Для расширения пределов измерения ΔZ существует второй, так называемый диапазонный магнит ступенчатой компенсации. Изложенный принцип измерения приращения вертикальной составляющей магнитного поля Земли реализован в современном наземном магнитометре М-27М. В зависимости от методики магниторазведочных работ погрешность измерений таким прибором составляет 2—5нТл.

3.2.3 Феррозондовые магнитометры

Основой конструкции феррозонда (чувствительного элемента) феррозондового магнитометра служит электрическая катушка, намотанная на удлиненный стержень из ферромагнетика, обладающего малой коэрцитивной силой и большой магнитной про-

нищаемостью в слабых магнитных полях (например, из сплава железа и никеля — пермаллоя). В отсутствие внешнего магнитного поля при пропускании через генераторную (первичную) катушку переменного электрического тока частотой f и амплитудой, достаточной для создания поля возбуждения, превышающего уровень насыщения сердечника, в измерительной (вторичной) катушке возникает ЭДС удвоенной частоты $2f$. При наличии внешнего постоянного магнитного поля, составляющая которого вдоль оси стержня отлична от нуля, в наведенной ЭДС будет преобладать частота, совпадающая с частотой поля возбуждения f .

Феррозонд магнитометра состоит из двух одинаковых пермалловых стержней, расположенных параллельно друг другу и ориентированных вдоль измеряемой составляющей магнитного поля Земли. Обмотки катушек возбуждения соединены последовательно таким образом, чтобы переменное поле в двух сердечниках было направлено противоположно. Для измерения внешнего магнитного поля (его составляющей, направленной вдоль оси стержней) обычно используют компенсационный метод, заключающийся в компенсации постоянного магнитного поля Земли полем постоянного регулируемого тока. По величине тока компенсации судят о напряженности магнитного поля Земли вдоль оси феррозонда. К таким приборам относится аэромагнитометр АМФ-21. За счет погрешности в ориентировке феррозонда погрешность съемки таким магнитометром достигает десятков нанотесл. При скважинных работах применяют скважинный вариант ферромагнитометра (например, ТСМК-30), позволяющего измерять составляющие магнитного поля AZ , AX , AU с погрешностью до ± 100 нТл.

3.2.4 Протонные магнитометры

Принцип действия протонных или ядерных магнитометров основан на явлении свободной прецессии протонов в земном магнитном поле. После определенного электромагнитного воздействия на протонсодержащий датчик протоны прецессируют вокруг направления земного магнитного поля с угловой скоростью ω , пропорциональной полной напряженности магнитного поля Земли T : $\omega = aT$, где a — коэффициент пропорциональности, который равен гиромагнитному отношению ядра (отношению магнитного момента ядра к механическому).

Протонный магнитометр состоит из магниточувствительного блока или датчика (протонсодержащий сосуд с водой, спиртом, бензолом и т. п., вокруг которого намотаны возбуждающая и измерительная катушки); соединительных проводов; электронного блока (предусилитель, схема коммутации, множитель частоты, частотомер и световой индикатор); регистрирующего устройства и блока питания. Рабочий цикл, т. е. время определения значений магнитного поля в каждой точке, складывается из времени поляризации датчика (для воды оно составляет 3—8 с), времени переключения датчика и времени определения частоты сигнала, наведенного в катушке датчика (0,1—0,4 с). В зависимости от протонсодержащего вещества и точности определения частоты прецессии рабочий цикл составляет 1—10 с.

При небольшой скорости движения носителя магнитометра (наземный или морской варианты) данные о магнитном поле Земли T получают практически непрерывно. При большой скорости, например при скорости самолета 350 км/ч, расстояние между замерами составляет 300 м. С помощью протонного магнитометра можно проводить магнитную съемку с использованием металлических носителей — кораблей или самолетов, обладающих собственным магнитным полем. При этом датчик магнитометра буксируют на кабеле, длина которого должна в несколько раз превышать продольные размеры носителя.

С помощью протонного магнитометра дискретно (1 раз в 1—10 с) измеряют абсолютное значение магнитной индукции геомагнитного поля с погрешностью ± 1 —2 нТл

при низкой чувствительности ($\pm 45^\circ$) к ориентации датчика по магнитному меридиану, независимости от температуры и времени (отсутствует смещение нуля). Протонные магнитометры используют при наземных (например, отечественный магнитометр ММП-203) и морских (ММП-3) съемках, реже при воздушных съемках (МСС-214) и скважинных наблюдениях.

3.2.5 Квантовые магнитометры

В квантовых магнитометрах, предназначенных для измерения абсолютных значений модуля индукции магнитного поля, используют так называемый эффект Зеемана. В электронной структуре атомов, обладающих магнитным моментом, при попадании в магнитное поле происходит расщепление энергетических уровней на подуровни, с разницей энергии и, соответственно, частотой излучения пропорциональной модулю полного вектора магнитной индукции в точке наблюдения. Чувствительным элементом магнитометра является сосуд, в котором имеются пары цезия, рубидия или гелия. В результате вспышки монохроматического света (метод оптической накачки) электроны паров переводятся с одного энергетического подуровня на другой. Возвращение их на прежний уровень после окончания накачки сопровождается излучением энергии с частотой, пропорциональной величине магнитного поля.

С помощью квантового магнитометра измерения T проводят с погрешностью $\pm(0,1—1)$ нТл при слабой чувствительности к ориентации датчика, высоком быстродействии и стабильности показаний (незначительное смещение нуля). Основными отечественными квантовыми магнитометрами являются приборы следующих марок: наземные (пешеходные) М-33 и ММП-303, морской КМ-8, аэромагнитометр КАМ-28.

В магнитометрах для съемки в движении (морских, воздушных или автомобильных) регистрацию магнитной индукции ведут автоматически, практически непрерывно. Профили привязывают различными способами (радионавигационными, с помощью аэрофотосъемок и т. п.). Результаты наблюдений представляют иногда в аналоговой форме в виде магнитограмм, но чаще - в цифровой форме, обеспечивающей последующую обработку информации на бортовых ЭВМ или в экспедиционных вычислительных центрах.

3.3 Методика магниторазведки

Под методикой магниторазведки, как и гравиразведки (см. гл. 2), понимается выбор метода и аппаратуры, вида съемок и систем наблюдения, погрешности и формы представления материалов, направленных на получение кондиционного материала о распределении аномалий магнитного поля, с помощью которого можно решить поставленные геологические задачи.

Основными методами магниторазведки являются полевые (наземные, пешеходные или автомобильные), воздушные (аэромагниторазведка), морские (гидромагнитные) съемки, а также подземные и скважинные наблюдения. По решаемым геологическим задачам различают следующие виды магнитных съемок: а) региональные (аэромагнитные и гидромагнитные), выполняемые в масштабах $1 : 200\,000$ и мельче и предназначенные для изучения глубинного геологического строения крупных территорий суши и акваторий; б) картировочные (аэромагнитные и полевые), проводимые в масштабах $1:100\,000 - 1:50\,000$ и применяемые для решения задач геологического картирования с оценкой перспективности изучаемых площадей на железорудные и другие полезные ископаемые; в) картировочно-поисковые (как правило, полевые), предназначенные для крупномасштабного геологического картирования (масштабы $1:50\,000 -$

1:10000), а также непосредственных поисков железорудных и других полезных ископаемых; г) поисково-разведочные и детальные (полевые, подземные и скважинные), при которых работы проводят в масштабах 1: 10000 и крупнее и решают задачи выявления рудных тел, оценки их размеров, формы, положения, намагниченности.

3.3.1 Полевая магнитная съемка

Полевую, как правило, пешеходную магнитную съемку проводят с помощью портативных магнитометров типа М-27М, ММП-203, ММП-303 и др. Она отличается достаточно высокой производительностью: в зависимости от детальности и категории местности отряд из двух человек обрабатывает от нескольких десятков до двух сотен точек наблюдений за смену.

Выбор системы наблюдений. Различают два вида магнитных съемок: маршрутные (профильные) и площадные. Первые применяют как при рекогносцировочных исследованиях для выявления общих закономерностей аномального магнитного поля пересекаемых геологических структур и уточнения их границ, так и по интерпретационным профилям при высокоточных съемках. Проводимые чаще площадные съемки, выполняемые по системе параллельных профилей, позволяют судить о форме и простирании аномалий магнитного поля на исследуемой площади. Принцип выбора профилей и шага съемки такой же, как в гравirazведке. Однако в связи с более сложной структурой аномального магнитного поля связь аномалий с параметрами искомым геологических объектов более сложная, поэтому сеть наблюдений должна быть более густой. Это, кстати, легче реализовать, так как магнитная съемка проводится быстрее, чем гравиметрическая. Расстояние между профилями берут примерно в 5 раз меньше длины, а шаг — в 5 раз меньше поперечных размеров разведываемых объектов. В целях стандартизации методики рекомендуется выбирать расстояния между пикетами 5, 10, 20, 25, 50, 100 м. Сеть наблюдений в зависимости от масштаба разбивают как инструментально, так и визуально по аэрофотоснимкам с измерением расстояний шагами (с обязательным закреплением начала и конца каждого профиля с помощью инструментальной привязки).

Проектная точность зависит не только от масштаба съемки (расстояние между профилями должно составлять примерно 1 см в масштабе выдаваемой карты), но и в основном от величины ожидаемых магнитных аномалий, которые должны быть в 2—3 раза больше средней квадратической погрешности съемки. При работах с оптико-механическими магнитометрами, как и в гравirazведке, разбивают опорную сеть, на которую опираются рядовые пункты наблюдения. При работах с протонными и квантовыми магнитометрами, у которых сползание нуля практически отсутствует, разбивать опорную сеть необязательно.

Учет влияния вариаций. В отличие от гравirazведки при магнитной разведке необходимо вводить поправки за вариации магнитного поля, амплитуды и частоты которых нередко сравнимы с амплитудами и формой аномалий за счет геологических неоднородностей. Для этого с помощью так называемых магнитных вариационных станций (МВС) или обычных магнитометров того же типа, с которыми ведется съемка, на базе экспедиции ведут измерения напряженности магнитного поля. Зная время, амплитуду вариаций и время замеров при полевых съемках, можно с помощью формулы (3.4) ввести поправки и рассчитать аномалии во всех пунктах наблюдения. Если район исследования занимает большую площадь, то используют данные двух-трех МВС или результаты записи вариаций в ближайших (до 500 км) обсерваториях. Если имеется опорная сеть, то ее можно использовать и для учета вариаций.

Погрешность магнитной съемки и способы представления результатов. Контроль качества проведенных магнитных работ осуществляют путем постановки незави-

симых контрольных наблюдений, выполняемых в объеме до 5 %, от общего числа точек, желательнее другим прибором и оператором и обязательно в другое время, например в конце полевого сезона. Среднюю квадратическую погрешность работ определяют по стандартной формуле

$$\varepsilon = \pm \sqrt{\sum_{i=1}^n \frac{\delta_i^2}{2n-1}} \quad (3.6)$$

где δ — разница основного и контрольного отсчетов на i -й контрольной точке; n — общее число контрольных точек.

В результате полевой магнитной съемки строят графики, карты графиков и карты абсолютных или относительных аномальных значений геомагнитного поля. Горизонтальные масштабы такие же, как и масштаб съемки. Вертикальный масштаб графиков берут таким, чтобы значение ε не превышало 1 мм, а сечение изолиний на картах составляло (2—3) ε . Обычно изолинии проводят через ± 5 , ± 10 , ± 20 , ± 50 нТл.

В степных и полупустынных районах, доступных для автотранспорта, используют наземную автомобильную магнитную съемку. Магнитное поле Земли с точностью 3—5 нТл измеряют в движении путем буксировки чувствительного элемента магнитометра за автомобилем на расстоянии 5—6 м.

3.3.2 *Аэромагнитные и гидромагнитные съемки*

Магниторазведка от других геофизических методов отличается наибольшим применением съемок в движении.

Аэромагниторазведка. Аэромагнитные съемки проводят с помощью самолетов или вертолетов, на которых устанавливают, в основном, протонные, феррозондовые, реже квантовые автоматические магнитометры. Для исключения или существенного снижения влияния магнитного поля носителя на показание прибора чувствительный элемент буксируют на трос-кабеле в выносной гондоле или устанавливают на длинной выносной штанге. Полеты проводят со скоростью 100—200 км/ч на постоянной высоте 50—200 м или с обтеканием рельефа местности. Благодаря высокой производительности аэромагнитных работ с их помощью исследуют магнитное поле больших территорий суши и акваторий.

Для учета вариаций магнитного поля при аэромагнитных съемках создают специальную опорную сеть из опорных маршрутов. Рядовые профили разбивают перпендикулярно к опорным и на точках пересечения профилей с опорными маршрутами проводят корреляцию значений наблюденного поля. Рекомендуется в начале и в конце рабочего дня делать залеты на специальном контрольном маршруте длиной до 10 км, а все рабочие маршруты привязывать к нему. По результатам контрольных наблюдений (число контрольных маршрутов 5—10%) определяют среднюю квадратическую погрешность наблюдений [см. формулу (3.6)]. Она, как правило, в 5—10 раз больше, чем при полевых съемках, что объясняется, главным образом, нестабильностью положения чувствительного элемента магнитометра и влиянием неучтенной составляющей магнитного поля самолета.

Конечным результатом аэромагнитной съемки чаще всего являются аномальные значения вектора напряженности магнитного поля Земли ΔT_a . Графики ΔT_a обычно получают при обработке информации с помощью бортовых или экспедиционных ЭВМ. Часто в результате аэромагниторазведки строят карты графиков и карты ΔT_a .

Гидромагнитные съемки. Гидромагнитные съемки можно выполнять как на специальных судах, так и попутно на кораблях любого тоннажа. Влияние металлического корпуса и других магнитных помех резко уменьшается благодаря тому, что датчик бук-

сируют на большом (свыше 100 м) удалении от корабля в специальной гондоле. Большая автономность плавания при любом направлении движения, измерения магнитного поля на больших (15—25 узлов) скоростях корабля способствовали магнитной съемке значительных площадей океанов и морей.

Профили (галсы) привязывают по штурманским картам с использованием радиогеодезических и спутниковых станций. Сложность гидромагнитной съемки связана с учетом вариаций, особенно когда исследуемый участок акваторий удален на сотни и тысячи километров от береговых МВС. В этом случае применяют методы косвенного учета вариаций путем фильтрации из наблюденного магнитного поля аномалий, период которых равен, например, периоду суточных вариаций.

В результате гидромагнитной съемки строят графики аномального магнитного поля по галсам ΔT_a , а на участках площадных работ — карты графиков, изредка карты аномалий ΔT_a .

3.3.3 Другие виды магнитных измерений

В магниторазведке применяют также такие специальные методы, как микромагнитная и подземная съемки, скважинные наблюдения, изучение магнитных свойств образцов, в том числе для палеомагнитных исследований.

Микромагнитная съемка. Микромагнитной съемкой называют высокоточную (ε до ± 1 нТл) наземную магнитную съемку небольших участков (сотни квадратных метров) с равномерной и густой сетью точек наблюдения (5x5, 3x3, 1x1 м). Используют высокоточные полевые магнитометры (ядерные, квантовые). Для исключения вариаций работы проводят таким образом, чтобы через несколько замеров на рядовых точках снимать отсчет на одном и том же опорном (контрольном) пункте (КП). По графику изменения магнитного поля на КП во времени в наблюденные значения вносят поправки за вариации и другие погрешности. После построения карты T_a или ΔT_a и ее статистической обработки можно построить «розы» направления изодинам, которые строят так же, как, например, «розы» ветров.

Подземная магниторазведка. Подземные магнитные наблюдения проводят в горных выработках, где отсутствуют металлические конструкции (рельсы, металлическое крепление), а также провода с постоянным током. Их выполняют в виде детальных профильных съемок по центру выработок с частым возвращением на КП и повышенным числом контрольных точек (свыше 15%). Подземная магниторазведка предназначена для выявления в межвыработочных и околорудных пространствах руд с повышенными или пониженными магнитными свойствами.

Скважинная магниторазведка. Скважинная магниторазведка — это измерения магнитного поля вдоль ствола скважины. Для таких наблюдений используют специальные трехкомпонентные магнитометры (ТСМК-30) с обязательной фиксацией по вертикали и горизонтали датчика, опускаемого в скважину на кабель-тросе. В связи с техническими трудностями скважинные измерения магнитного поля имеют пониженную точность. Они позволяют устанавливать границы и магнитные объекты, располагающиеся около скважины, а не только в ней.

Измерение магнитных свойств образцов. Магнитную восприимчивость горных пород измеряют как на образцах, так и в их естественном залегании. С помощью астатических магнитометров МА-21, МАЛ-036 возможно изучение различных магнитных свойств, в том числе и χ , на образцах в полевых и стационарных условиях. Эти магнитометры относят к классу оптико-механических. Принцип их действия основан на взаимодействии магнитного поля образца с полем двух или трех постоянных магнитов, имеющих в чувствительной системе прибора. Чувствительная система астатических

магнитометров реагирует только на неоднородное магнитное поле близко (на фиксированном расстоянии) расположенного образца горной породы. По углу отклонения чувствительной системы от магнитного меридиана, расстоянию от образца до постоянных магнитов, объему образца и величине вертикальной составляющей магнитного поля в районе исследования рассчитывают магнитные характеристики образца (χ и I_n). Относительная погрешность измерений составляет 5%. Для изучения магнитной восприимчивости в лабораторных условиях и в естественном залегании горных пород применяют капшметры ИМВ-2 или приборы КТ-3, КТ-5.

Анализ остаточной намагниченности горных пород требует специальной методики отбора образцов — из осадочных или вулканогенных толщ кубической формы (5x5x5 см или 2,4x2,4x2,4 см) с точной привязкой по горизонту и сторонам света ($\pm 1^\circ$). Для измерения остаточной намагниченности применяют приборы МА-21, ИОН-1 или ЛАМ-2. В результате довольно сложной и тонкой методики выделения первичной намагниченности удается установить направление и величину остаточной намагниченности.

Число образцов или замеров на обнажении должно быть достаточным для последующего статистического анализа результатов определения характеристик магнитных свойств горных пород исследуемого геологического комплекса. По характеру построенных гистограмм распределения значений магнитного параметра определяют его наиболее вероятное значение, степень однородности магнитных свойств комплекса. Данные о магнитной восприимчивости горных пород помогают выбрать правильную методику магниторазведочных работ, провести более надежную и полную интерпретацию аномалий магнитного поля. Характер остаточной намагниченности позволяет судить о возрасте горных пород и их геодинамической истории, изучаемых при палеомагнитных исследованиях.

3.4 Интерпретация магнитных аномалий

Поскольку в результате магнитной съемки получают аномалии, обусловленные намагниченностью тех или иных геологических объектов, а влияние магнитного поля Земли исключают введением поправок за нормальное поле, то в теории магниторазведки рассчитывают аномальные магнитные поля лишь самих тел с разными геометрическими параметрами, магнитными свойствами и направлением намагниченности.

3.4.1 Прямые и обратные задачи магниторазведки

Прямая задача магниторазведки состоит в определении параметров магнитного поля (вычислении магнитных аномалий) по известным характеристикам магнитных масс: формы, размеров, глубины залегания, углов намагничения и магнитной восприимчивости. Обратная задача магниторазведки представляет собой количественный расчет параметров (форма, размеры, глубина залегания и др.) магнитных масс по заданному на профиле или площади распределению значений одного или нескольких элементов магнитного поля Земли.

Принципы, решения прямой задачи магниторазведки. Прямую задачу магниторазведки решают с помощью закона Кулона: $F = m_1 \cdot m_2 / \mu r^2$, где m_1, m_2 — взаимодействующие с силой F массы, центры которых расположены на расстоянии r ; μ — магнитная проницаемость вмещающей среды. Так как практически все горные породы, за исключением ферромагнитных железных руд, имеют $\mu = \mu_0$, то в теории магниторазведки этот параметр считают постоянным и $\mu_0 = 4\pi \cdot 10^{-7}$ Гн/м. Магнитных масс как самостоятельных субстанций в природе не существует, а магнитные свойства тел являются

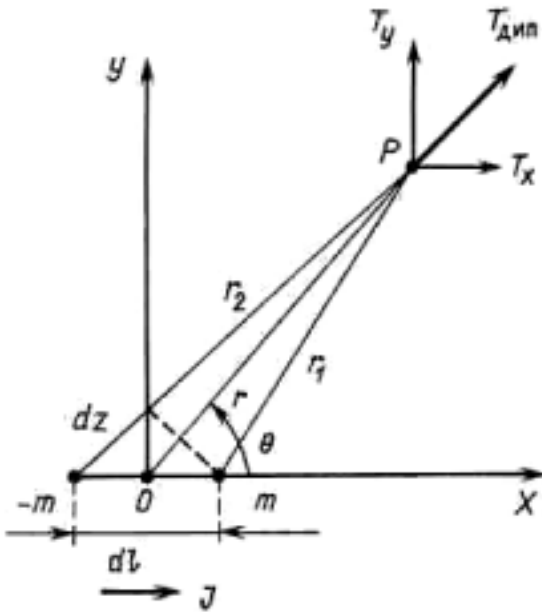


Рис.3.2 Магнитный диполь

ных знаков ($\pm m$). Потенциал диполя dU легко получить, используя рис. 3.2 и считая, что длина диполя dl много меньше расстояний r, r_1, r_2 до точек наблюдений,

$$dU = \frac{m}{\mu} \left(\frac{1}{r_1} - \frac{1}{r_2} \right) = \frac{m}{\mu} \cdot \frac{dr}{r_1 r_2} \approx \frac{m dl \cos \theta}{\mu r^2} = \frac{dM \cos \theta}{\mu r^2} = \frac{IdV \cos \theta}{\mu r^2} \quad (3.8)$$

где $dM = mdl = Idsdl = IdV$ — магнитный момент диполя; I — интенсивность намагничивания диполя, направленная вдоль его оси; dl — длина; ds — площадь поперечного сечения; $dV = dl ds$ — элементарный объем; θ — угол между осью диполя и радиусом r , близкий (при $dl \ll r$) к углам между диполями r_1 и r_2 . Из формулы (3.8) можно получить выражения для компонент напряженности магнитного поля диполя в плоскости (x, O, y) :

$$T_x = \partial(dU)/\partial x = dM(2x^2 - y^2)/(x^2 + y^2)^{5/2} \mu ;$$

$$T_y = \partial(dU)/\partial y = dM 3xy/(x^2 + y^2)^{5/2} \mu$$

При замене $x^2 + y^2 = r^2$ и $x/r = \cos \theta$ выражение для полного вектора напряженности магнитного поля диполя получает вид

$$dT = \sqrt{T_x^2 + T_y^2} = dM \frac{\sqrt{1 + 3 \cos^2 \theta}}{r^3 \mu} \quad (3.9)$$

На оси диполя ($\theta = 0$) и перпендикулярна к его центру, т. е. на экваторе ($\theta = 90^\circ$), получаем напряженности

$$T_0 = 2dM/\mu r^3, \quad T_\ominus = dM/\mu r^3. \quad (3.10)$$

Поскольку реальные намагниченные тела можно рассматривать как совокупность элементарных магнитных диполей с учетом свойства суперпозиции потенциалы и аномальные значения напряженности любого намагниченного тела при использовании выражений (3.7)—(3.9) можно записать следующим образом:

$$U_v = \iiint_v \frac{I \cos \theta dV}{\mu r^2}, \quad T_v = \iiint_v \frac{I \sqrt{1 + 3 \cos^2 \theta}}{\mu r^3} dV \quad (3.11)$$

следствием движения электрически заряженных частиц в атомах вещества. Тем не менее, в теории магнетизма продолжают использовать закон Кулона, понимая под магнитной массой произведение интенсивности намагничивания I на площадь s намагниченного тела, перпендикулярную к вектору I : $m = Is$. Для облегчения решения прямых задач в теорию магнетизма вводят по закону Кулона понятие магнитного потенциала точечной магнитной массы

$$U_T = m/\mu r, \quad F_T = -\partial U/\partial r. \quad (3.7)$$

Так как намагниченные тела — это совокупности неразделяемых положительных и отрицательных масс, то в теорию магнетизма вводят понятие магнитного диполя, т. е. совокупности двух равных, близко (на расстоянии dl) расположенных магнитных масс противоположных

где интегрирование ведут по всему объему тела V . Уравнения (3.11) являются основными в теории магниторазведки. Аналитические выражения с помощью (3.11) получают лишь для тел простой геометрической формы и однородной (постоянной) намагниченности. Для тел более сложной формы и, особенно, при переменной намагниченности возможны лишь численные приближенные решения, получаемые с помощью ЭВМ. Анализ решений прямой задачи служит основой для решения обратной задачи.

Рассмотрим решение прямой и обратной задач для некоторых простых тел: вертикального бесконечного стержня, шара, вертикального пласта и горизонтального цилиндра бесконечного простираения при их вертикальной и однородной намагниченности (вектор I постоянен внутри тела). Допущение вертикальной намагниченности не только упрощает решение задач, но и является вполне обоснованным, поскольку индукционная намагниченность горных пород при широте, большей $50\text{--}60^\circ$, т. е. для большей части территории страны, близка к вертикальной.

3.4.2 Прямая и обратная задачи для вертикального бесконечного стержня

Пусть на глубине h залегает вершина бесконечно длинного вертикального стержня сечением s , однородно намагниченного вдоль оси z (рис.3.3). Его можно представить как тело одного полюса m с интенсивностью намагничения I , направленной вдоль оси z , и магнитной массы $m = Is$. Так как нижний полюс расположен очень далеко, то его влиянием можно пренебречь и считать, что вся магнитная масса сосредоточена на вершине стержня. Поэтому поле этого стержня будет таким же, как и поле точечной массы, расположенной в центре его вершины, и решение прямой задачи можно получить без вычисления интегралов (3.11).

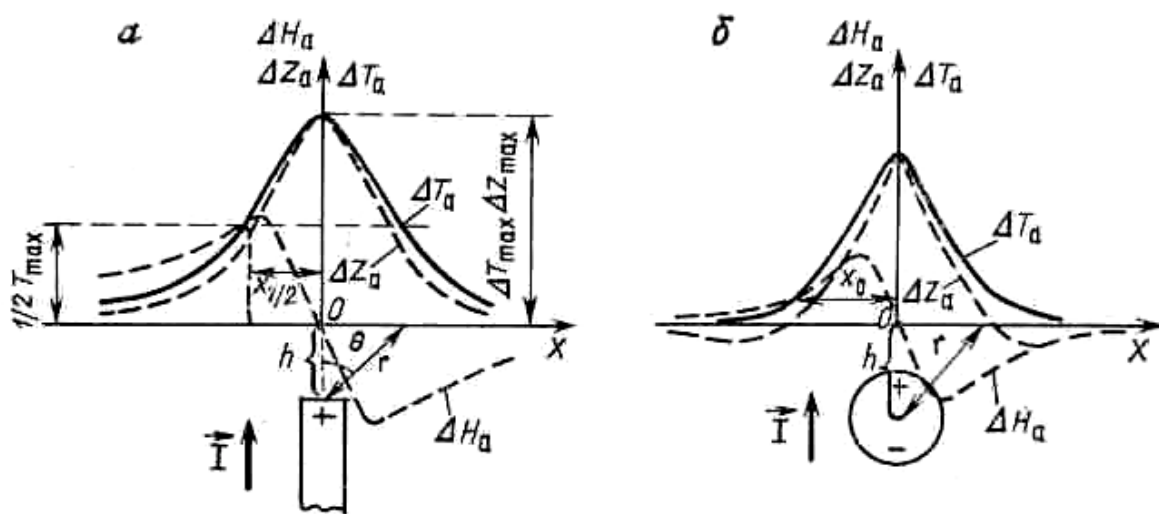


Рис.3.3 Магнитное поле вертикального стержня (а) и шара (б)

Потенциал стержня определяют непосредственно из выражения для потенциала точечной массы [см. формулу (3.9)], т. е. $U_{cm} = m/\mu r = Is/\mu(x^2+z^2)^{1/2}$, а аномальные вертикальная, горизонтальная составляющие и полный вектор напряженности магнитного поля

$$Z_{CT} = -\frac{\partial U_{CT}}{\partial z} = \frac{Ish}{\mu(x^2+h^2)^{3/2}}, \quad H_{CT} = -\frac{\partial U_{CT}}{\partial x} = -\frac{Isx}{\mu(x^2+h^2)^{3/2}}, \quad (3.12)$$

$$T_{CT} = \sqrt{Z_{CT}^2 + H_{CT}^2}.$$

На рис 3.3, а приведены графики Z_{CT} , H_{CT} , T_{CT} для $I = I_z > 0$.

При $x = 0$ $Z_{max} = T_{max} = Is/\mu h^2$, $H_x = 0$, т. е. над стержнем наблюдаются одинаковые максимумы Z_{CT} и T_{CT} и нулевое значение H_{CT} . При $x \rightarrow \pm \infty$ все составляющие стремятся к нулю. Путем подстановки в выражения (3.12) можно показать, что на графиках горизонтальной составляющей при $x = \pm h\sqrt{2}$ имеются экстремумы. В точке $x = -h$ кривые Z_{CT} и H_{CT} пересекаются. Для точки графика Z_{CT} , в которой $Z_{1/2} = Z_{max}/2$, получаем следующее уравнение:

$$Z_{1/2} = Ish/(x_{1/2}^2 + h^2)^{3/2} \mu = Is/2h^2 \mu.$$

При его решении получаем $|x_{1/2}| = 0.7h$. Аналогично можно доказать, что абсцисса точки, в которой $T_{1/2} = T_{max}/2$, $|x_{1/2}| = h$. Очевидно, что в плане (на плоскости (xOy)) над вертикальным бесконечно длинным стержнем изодинамы Z_{CT} и T_{CT} представляют собой практически совпадающие по интенсивности и знаку (положительные при $I > 0$) концентрические окружности с одинаковым максимальным значением напряженностей над их центром.

Обратную задачу магниторазведки для концентрических аномалий Z_{CT} и T_{CT} одного знака, соответствующих объектам типа вертикального стержня (штокообразные интрузии, кимберлитовые трубки и т. д.), решают следующим образом. Центр стержнеобразного объекта залегает под экстремумами Z_{CT} , T_{CT} и перегибом (переход через ноль) графика H_{CT} . При использовании приведенных выше данных решения прямой задачи глубину залегания верхней кромки стержня можно рассчитать по формулам

$$h = 1.3|x_{Z1/2}|, h = |x_{T1/2}|, h = 1.4|x_{H_{экс}}|, h = -x_{ZH_{пер}}, \quad (3.13)$$

где $x_{Z1/2}$, $x_{T1/2}$, $x_{H_{экс}}$, $x_{ZH_{пер}}$ — абсциссы точек на графиках, в которых $Z_{CT} = Z_{max}/2$, $T_{CT} = T_{max}/2$, экстремум H_{CT} , пересечение графиков Z_{CT} и H_{CT} .

Зная глубину h , можно оценить величину магнитной массы $m = Is$ по экстремумам кривых магнитных аномалий

$$m = Z_{max} \mu h^2, m = T_{max} \mu h^2, m = 3,67 H_{max} \mu h^2 \quad (3.14)$$

Так как $I \approx \chi T_{cp}$, где T_{cp} — средняя напряженность геомагнитного поля, зная χ по измерениям магнитной восприимчивости образцов, легко получить площадь поверхности стержня $s = m/I$.

3.4.3 Прямая и обратная задачи для вертикального намагниченного шара

Пусть вертикально и однородно намагниченный шар объемом V с центром на глубине h залегает под началом координат (рис.3.3, б). В теории магниторазведки доказано, что магнитное поле шара можно представить как поле диполя, помещенного в его центре. Поэтому потенциал шара получают непосредственно из формулы (3.8) заменой dV на V или из выражений (3.11), считая, что интеграл от dV по объему шара равен V . Так, на оси Ox ($y=0$) с учетом того, что $\cos \theta = h/r$ (см. рис. 3.3, б), потенциал

$$U_{ш} = \frac{IVh}{\mu(x^2 + h^2)^{3/2}}$$

Отсюда элементы аномального магнитного поля шара $\Delta Z_a = Z_{ш}$, $\Delta H_a = H_{ш}$, $\Delta T_a = T_{ш}$ находят по формулам

$$Z_{ш} = -\frac{\partial U_{ш}}{\partial h} = \frac{IV(2h^2 - x^2)}{\mu(h^2 + x^2)^{5/2}}, \quad H_{ш} = -\frac{\partial U_{ш}}{\partial x} = \frac{3IVhx}{\mu(h^2 + x^2)^{5/2}}, \quad (3.15)$$

Из осевой симметрии задачи следует, что $H_{ш}$ — горизонтальная компонента поля по любому направлению.

Анализ формул (3.15) и построение по ним графиков (см. рис.3.3, б) показывает, что при $x=0$ (над центром шара) будут максимумы (при $I > 0$) элементов поля $Z_{max}=T_{max}=2IV/\mu h^3$ и переход через нуль кривой $H_{ш}$. Как и все элементы шара при $x \rightarrow \pm \infty$, составляющие $H_{ш}$ при $x=0$ и $Z_{ш}$ при $x=x_{Z0}=|h\sqrt{2}|$ равны нулю. При $|x|>1,4h$ $Z_{ш}$ отрицательна, образуя минимумы при $x=\pm x_{Zmin}=2h$, постепенно стремящиеся к нулю. Таким образом, на графиках и на карте $Z_{ш}$ будут аномалии двух знаков: положительные (при $I > 0$) над шаром и слабые отрицательные вокруг. На графике $H_{ш}$ будут два экстремума при $x=\pm x_{Hэкс}=0,5h$, а при $x_{ZHнеп}=-0,56h$ графики $Z_{ш}$ и $H_{ш}$ пересекаются. С помощью приема, рассмотренного при анализе магнитного поля стержня, можно получить характерные точки. Половины максимальных аномалий ($0,5Z_{max}$ и $0,5T_{max}$) будут соответственно при $x_{Z1/2}=\pm 0,55h$ и $x_{T1/2}=\pm 0,68h$. Очевидно, что в плане (на плоскости xOy) непосредственно над вертикально намагниченным шаром изолинии $Z_{ш}$ и $T_{ш}$ будут иметь вид концентрических окружностей с практически совпадающими интенсивностями и знаками. На расстояниях, превышающих глубины залегания, элементы $Z_{ш}$ и $T_{ш}$ различаются и по интенсивности, и по знаку: аномалии $Z_{ш}$ будут двух знаков, а $T_{ш}$ — одного. В целом вертикальная компонента, направленная вдоль намагниченности шара, оказывается более информативной, чем горизонтальная и полный вектор.

Обратную задачу магниторазведки для магнитных аномалий над геологическими объектами типа шара, которые создаются намагниченными геологическими объектами изометрической формы (брахиантиклинальные и брахисинклинальные структуры, ядра которых сложены породами с повышенными магнитными свойствами, интрузии, лакколиты, массивные залежи железосодержащих руд осадочного происхождения, боксита, марганцевых руд и другие геологические тела), решают следующим образом. Центр шарообразной залежи залегает под экстремумами $Z_{ш}$, $T_{ш}$ и перегибом (переход через нуль) графика $H_{ш}$. При использовании результатов решения прямых задач глубину залегания центра вертикально намагниченного шара можно рассчитать через абсциссы характерных точек по формулам

$$\begin{aligned} h &= 1,8 |x_{Z1/2}|, \quad h = 0,5 |x_{Zmin}|, \quad h = 0,7 |x_{Z0}|, \\ h &= 1,5 |x_{T1/2}|, \quad h = 2 |x_{Hэкс}|, \quad h = -1,8 |x_{ZHнеп}|. \end{aligned} \quad (3.16)$$

Зная h , например, по усредненным значениям, полученным с помощью формул (3.16), можно оценить магнитную массу и объем шара:

$$m = I \cdot V = Z_{max} \mu h^{3/2} = T_{max} \mu h^{3/2}, \quad V = m / I \approx m / \chi T_{CP}$$

где χ — магнитная восприимчивость, известная по измерениям на образцах горных пород; T_{CP} — средняя напряженность магнитного поля Земли в районе работ.

3.4.4 Вертикальная магнитная составляющая над бесконечно длинным тонким вертикальным пластом

Как известно из теории магниторазведки и приведенных выше задач, аномальные значения вертикальной магнитной составляющей и полного вектора напряженности магнитного поля достаточно близки не только при вертикальной, но даже при наклонной ($>45^\circ$) намагниченности. Поэтому две следующие прямая и обратная задачи решены только для наиболее информативной и часто измеряемой при полевых работах составляющей Z_a .

Рассмотрим поле тонкого (толщиной l) вертикального пласта бесконечного (по оси y) простираения, намагниченного вертикально, верхняя кромка которого залегает на глубине $h > l$ (рис.3.4, а). Определим Z_a над таким пластом вдоль оси x , перпендику-

лярной к пласту, с началом координат над ним. Поскольку нижняя часть пласта расположена глубоко, влияние магнитного полюса глубоких частей пласта будет мало и можно считать, что магнитные массы сосредоточены вдоль поверхности в виде линейных полюсов с единичной массой $dm = Ildy$.

Разобьем пласт на множество тонких «стержней». Тогда притяжение пласта будет складываться из притяжения всех элементарных стержней, а вертикальная составляющая его магнитного притяжения будет равна интегралу в пределах от $-\infty$ до $+\infty$ (по оси y) от выражения для ΔZ_a элементарного стержня, полученного выше [см. выражения (3.12)], т. е. для пласта при $z = h$ и $y = 0$ аномалия $\Delta Z_a = Z_{nl}$:

$$Z_{nl} = \int_{-\infty}^{\infty} \frac{h dm}{\mu r^3} = \int_{-\infty}^{\infty} \frac{I l h dy}{\mu (x^2 + y^2 + z^2)^{3/2}} = \frac{2 I l h}{\mu (x^2 + h^2)}. \quad (3.18)$$

При $I > 0$ график Z_{nl} будет иметь максимум $Z_{max} = 2 I l / \mu h$ над центром пласта ($x=0$) и асимптотически стремиться к нулю при удалении от пласта. Легко показать, что абсциссы точек, в которых $Z_{nl} = 0,5 Z_{max}$, $x_{1/2} = \pm h$.

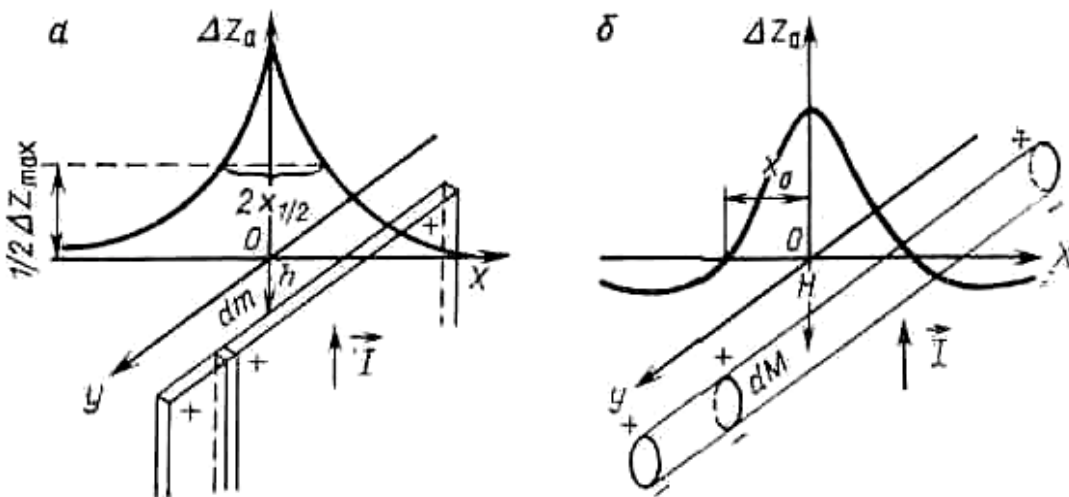


Рис. 3.4 Магнитное поле бесконечно простирающихся тонкого пласта (а) и горизонтального цилиндра (б)

Очевидно, что в плане над крутозалегающими пластами будут вытянутые аномалии одного знака. Такие аномалии создаются пластовыми интрузиями, слоями железосодержащих пород, зонами нарушений, по которым внедрялись магнитные породы, и другими геологическими объектами подобной формы,

При решении обратной задачи глубину залегания верхней кромки и ширину тонких пластов определяют по формулам

$$h = |x_{1/2}|, \quad l = Z_{max} \mu h / 2 I \quad (3.19)$$

3.4.5 Вертикальная магнитная составляющая над горизонтальным цилиндром

Рассмотрим поле горизонтального цилиндра бесконечного (по оси y) простираения с поперечным сечением s , намагниченного вертикально, ось которого залегает на глубине H (рис.3.4, б). Определим $Z_{ГЦ}$ над таким цилиндром вдоль оси x , перпендикулярной к его простираению с началом координат над ним. Поле такого цилиндра можно считать эквивалентным полю бесконечного числа вертикальных магнитных диполей, центры которых расположены по оси цилиндра, и $dV = s dy$. Разобьем цилиндр на мно-

жество вертикальных магнитных диполей. Тогда вертикальная магнитная составляющая напряженности поля такого цилиндра $\Delta Z_a = Z_{ГЦ}$ будет равна интегралу в пределах от $-\infty$ до $+\infty$ (по оси y) от выражения ΔZ_a для диполя (шара), полученного выше [см. выражения (3.15)], т. е. при $z = h$ и $y = 0$:

$$Z_{ГЦ} = \int_{-\infty}^{\infty} \frac{Is(2h^2 - x^2)dy}{\mu(x^2 + y^2 + h^2)^{5/2}} = \frac{2Is(h^2 - x^2)}{\mu(h^2 + x^2)^2}. \quad (3.20)$$

При $I > 0$ график $Z_{ГЦ}$ будет иметь максимум $Z_{max} = 2Is / \mu h$ над центром цилиндра ($x=0$), $Z_{ГЦ} = 0$ при $x_0 = \pm h$, далее отрицательные значения с минимумом при $x_{min} = \pm 1,4 h$, который плавно уменьшается до нуля при $x \rightarrow \pm \infty$.

Очевидно, что в плане над горизонтальным цилиндром будут вытянутые аномалии двух знаков: над цилиндром положительный максимум (при $I > 0$), а в стороне от него — небольшие отрицательные значения $Z_{ГЦ}$. Подобные аномалии получают над вытянутыми синклинальными и антиклинальными структурами, линзообразными, горизонтальными рудными телами и другими вытянутыми геологическими структурами, сечение которых много меньше длины. При решении обратной задачи глубину залегания осей объектов цилиндрической формы и их поперечные сечения рассчитывают по формулам

$$h = |x_0|, \quad h = 0,7 |x_{min}|, \quad s = Z_{max} \frac{\mu h}{2I}. \quad (3.21)$$

3.4.6 Основные выводы из анализа решений прямых задач магниторазведки

Большой объем выполненных аналитических решений прямых задач магниторазведки на основе уравнений (3.11) для разнообразных моделей (пласты, контакты, эллипсоиды и др.) с наклонной намагниченностью позволяют сделать следующие выводы об особенностях аномального магнитного поля над разными геологическими объектами.

1. Знак аномалий ΔZ_a и ΔT_a определяется знаком намагниченности $I = \Delta\chi T_{cp} + I_n$, т. е. зависит от знака относительной магнитной восприимчивости, направления полного вектора напряженности современного магнитного поля Земли T_{cp} и направления остаточной намагниченности I_n . В целом в северных широтах (почти для всей территории страны) при прямой намагниченности, близкой к вертикальной, центральные части

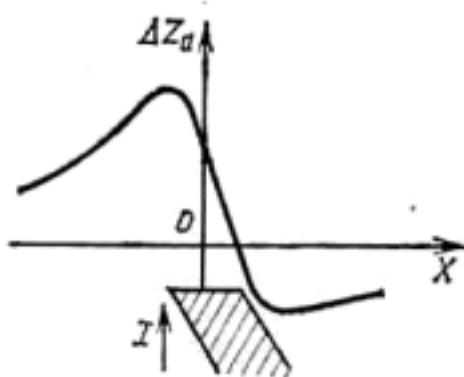


Рис.3.5 Кривая ΔZ_a над наклонным пластом большой мощности при вертикальной намагниченности

аномалий расположены над центрами магнитных масс и выделяются положительными аномалиями (при $\Delta\chi > 0$). При наличии обратной намагниченности относительно современного геомагнитного поля центральные аномалии отрицательны ($\Delta\chi < 0$).

2. Экстремальные значения магнитных аномалий находятся над центром крутозалегающих намагниченных объектов или смещаются от него в сторону над пологозалегающими объектами и при наклонном их намагничении. В последних случаях их верхние кромки оказываются между основным максимумом и сопряженным минимумом ΔZ_a (рис.3.5). Экстремальные значения аномалий прямо пропорциональны магнитному моменту ($I \cdot s$, $I \cdot V$) намагни-

ченных тел и обратно пропорциональны первой-третьей степени глубины их залегания.

3. Форма магнитных аномалий связана с формой создающих их объектов: изометрические аномалии наблюдаются над изометрическими объектами, эллипсоидальные — над вытянутыми. Однако в отличие от аномалий силы тяжести Δg , которые бывают одного знака, аномалии вертикальной составляющей магнитного поля ΔZ_a бывают одного знака над телами с глубокозалегающими нижними кромками или двух знаков при неглубоком залегании нижних кромок.

Несмотря на сходство гравитационных и магнитных аномалий, обусловленное сходством законов Ньютона и Кулона, которыми они определяются, структура магнитных аномалий сложнее, чем гравитационных. Это объясняется тем, что установленная в теории связь между магнитным и гравитационным потенциалами выражается как связь производной функции и самой функции. Известно, что график производной функции имеет более сложную форму, чем график самой функции. Кроме того, если Δg всегда вертикально, то ΔT_a может иметь любой угол наклона.

4. Часто при неглубоком залегании магнитных масс плановое положение боковых границ объектов контролируется зонами повышенных горизонтальных градиентов.

5. Существуют аналитически или эмпирически установленные связи между абсциссами характерных точек аномальных кривых магнитного поля и параметрами магнитных масс. Это позволяет для определенного класса моделей аналитически решать обратную задачу.

3.4.7 Интерпретация данных магниторазведки

Интерпретация результатов магниторазведки включает геофизическую интерпретацию и геологическое истолкование, тесно связанные между собой. Первым этапом является качественная интерпретация аномалий магнитного поля, позволяющая по морфологии аномального поля судить о плановом положении тех или иных геологических или структурных элементов, а имея общие сведения о магнитных свойствах горных пород и геолого-структурном строении, установить их природу.

Второй этап—количественная интерпретация или решение обратной задачи магниторазведки—имеет целью определение количественных параметров разведываемых геологических объектов. В целом подход к геологической интерпретации магнитных аномалий с учетом отмеченных особенностей тот же, что и в гравиразведке.

Качественная интерпретация. При качественной интерпретации карт, карт графиков и графиков ΔT_a и ΔZ_a ведут их визуальное описание и сравнение с геологическими данными, а результаты используют для дальнейшей количественной интерпретации или дополнительных геофизических работ. На картах изодинам выявляют и коррелируют аномалии, соответствующие одним и тем же объектам, намечают плановое расположение контактов различных пород, прослеживают контуры тех или иных структур или включений. Изометрическим аномалиям (аномалии с примерно одинаковыми поперечными размерами на карте) соответствуют изометрические в плане геологические объекты, вытянутым изодинамам (длина аномалий в 5 раз и более превышает ширину) соответствуют геологические структуры и отдельные слои вытянутой формы.

Если для вертикально намагниченных тел поле аномалий ΔZ_a имеет один знак, то это свидетельствует о большой глубине залегания другого полюса намагниченных пород. Если же глубина залегания нижней части мало отличается от глубины залегания верхней, то вокруг интенсивной аномалии, связанной с верхним полюсом, будет наблюдаться слабое поле другого знака, обусловленное нижним полюсом намагниченных пород, при падении пород в ту сторону, где площадь распространения слабых аномалий больше. Участкам с высокими горизонтальными градиентами аномалий вертикаль-

ной составляющей геомагнитного поля часто соответствуют контакты пород с разными магнитными свойствами.

При качественной интерпретации выявляют региональные крупные аномалии, связанные со структурно-тектоническим строением района, и локальные аномалии, приуроченные к местам нахождения магнитных руд и отдельных слоев с повышенными магнитными свойствами.

Для разделения аномалий разной природы, глубины залегания, намагниченности существуют математические методы анализа магнитных аномалий с использованием ЭВМ, основанные на разного рода трансформациях, которые предназначены для подчеркивания одних аномалий и сглаживания других. Такие же приемы используют при обработке данных гравиразведки. Можно отметить следующие особенности способов трансформации магнитных аномалий. В способе вычитания из наблюденного аномального поля вычитают поле геологических структур или объектов, не имеющих отношения к решаемой геологической задаче. Для этого из дополнительных источников надо знать их геометрические и физические свойства, решить прямые задачи и полученные аномалии вычесть из наблюденного поля. Трансформацию наблюденного аномального магнитного поля часто проводят с помощью частотной селекции, когда разделяют аномалии с разной пространственной частотой: длиннопериодные аномалии соответствуют объектам с большими поперечными размерами и глубинами залегания, а короткопериодные — с меньшими.

При усреднении аномалий по оптимально выбранному числу точек (пикетов наблюдения) можно подчеркнуть аномалии тем больших размеров и глубины, чем больше число таких точек или радиус усреднения.

Аналитические продолжения полей, т. е. пересчеты в верхнее и нижнее полупространства, облегчают качественное выделение региональных и локальных аномалий. Имея набор карт с разными уровнями (высотами и глубинами) пересчета, можно выбрать те, которые в наилучшем (наглядном) виде отражают структуры или объекты, представляющие наибольший интерес для решаемой задачи. Подчеркиванию локальных аномалий способствуют вторые и высшие производные магнитного потенциала. При этом вертикальные производные локализуют верхние кромки возмущающих объектов, а горизонтальные — их боковые границы и контакты.

При обработке карт графиков (корреляционных планов) магнитных и других геофизических аномалий используют также различные статистические методы.

Количественная интерпретация. Определение глубины, размеров, точного местоположения, углов падения геологических тел, создавших магнитные аномалии, является основной целью количественной (расчетной) интерпретации или решения обратной задачи магниторазведки. Математическое решение обратной задачи магниторазведки неоднозначно, так как похожие аномалии могут быть созданы геологическими телами разной формы, размеров и интенсивности намагничения. Для однозначной интерпретации магнитных аномалий и, в частности, приближенного определения размеров тел необходимо априорно знать интенсивность и направление намагничения тел.

Существует несколько методов решения обратной задачи, примерно таких же, как в гравиразведке. Простейшим из них является метод характерных точек. Для его применения используют так называемые интерпретационные профили, т. е. графики ΔZ_a или ΔT_a , полученные над четкими аномалиями, не очень осложненными влиянием соседних тел, которые проводят вкрест простирания аномалии. Исходя из формы, знака (для ΔZ_a) и другой априорной информации, выявленные геологические объекты аппроксимируют простейшими геометрическими моделями (стержень, шар, вертикальный пласт, горизонтальный цилиндр и др.) однородно намагниченных тел. На графиках

ΔZ_a , ΔT_a находят абсциссы характерных точек (максимумом, полумаксимумов, минимумов, нулевых значений для ΔZ_a и др.) и с помощью полученных выше формул (3.13), (3.14), (3.16), (3.17), (3.19), (3.21) или аналогичных формул, взятых из справочников, определяют глубины залегания верхних кромок или центров и магнитные моменты аномалообразующих объектов. Зная по измерениям на образцах I , можно оценить их поперечные размеры или объемы. Чем больше форма геологические структур и тел приближается к форме простейших геометрических моделей, тем ниже погрешность получения результатов интерпретации, которая может достигать 20—30 %. Большое значение имеет использование всей геологической информации о районе исследований, что позволяет выбрать наиболее приемлемую модель намагниченных тел.

В общем случае, когда неизвестна форма тел, создающие магнитные аномалии,

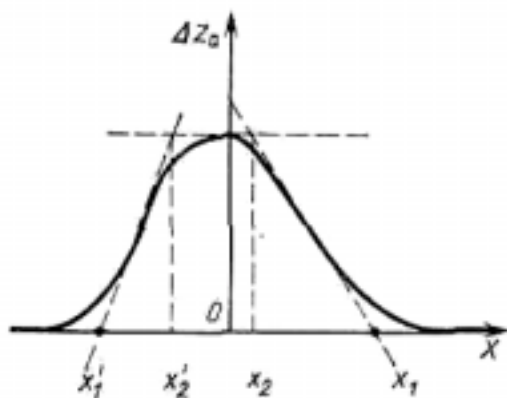


Рис. 3.6 Пример интерпретации кривой ΔZ_a методом касательных

оценку глубины залегания верхней кромки можно получить методом касательных. На графиках ΔZ_a проводят касательные, параллельные оси x , через максимум, минимумы (если они есть), а также касательные вдоль границ аномалий через точки перегиба (рис.3.6). Далее находят точки пересечения всех касательных и определяют абсциссы точек пересечения x_1 , x_1' , x_2 , x_2' . Если на кривой минимумов нет (аномалии одного знака), то за точки x_1 и x_1' принимают точку пересечения наклонных касательных с осью x . Приближенную глубину залегания верхней кромки тела, создающего данную аномалию, рассчитывают по следующим формулам:

$$h = (x_1 - x_2) / 2, \quad h' = (x_1' - x_2') / 2 \quad (3.22)$$

Среднее арифметическое из двух полученных значений h и служит для оценки глубины залегания верхней кромки тела. В зависимости от формы, поперечных размеров и глубины залегания истинная мощность может изменяться от $0,5h$, когда размеры тел больше глубины их залегания, до $1,5h$, если размеры тел меньше глубины их залегания.

При наличии сложных аномалий, обусловленных интерференцией от ряда объектов, применяют интегральные методы в которых по площадям под графиками или изолиниями аномалий оценивают общие магнитные моменты, центры возмущающих структур, а иногда глубины залегания их верхних кромок. С помощью специальных палеток или ЭВМ методами сравнения или подбора наблюденную кривую сравнивают с теоретической. Используя априорную геолого-геофизическую информацию, выбирают или рассчитывают графики аномалий для разных параметров модели. Те из них, которые дают наилучшее совпадение, принимают за возможный вариант геолого-геофизического строения изучаемого района.

3.4.8 Геологическое истолкование результатов магниторазведки

Геологическое истолкование результатов магниторазведки — один из ответственных этапов интерпретации. Оно сводится к решению тех или иных геологических задач с помощью качественной и количественной интерпретации результатов магнитной съемки с использованием всего имеющегося материала о геологическом строении. При этом необходимо установить связи между магнитными аномалиями и литологией, тектоникой, полезными ископаемыми.

Сложность проблемы геологического истолкования данных магниторазведки объясняется неоднозначностью и приближенностью решения обратной задачи, поскольку прямые задачи решены для намагниченных тел правильной формы (стержень, шар, пласт, цилиндр и многие др.), в то время как реальные тела могут существенно отличаться от них. Вторым затруднением при интерпретации является необходимость определения интенсивности намагничения пород по образцам, что не всегда можно сделать даже приближенно. Наконец, неоднородность и разный угол намагничения пород, влияние остаточного намагничения древних эпох и ряд других причин также снижают точность интерпретации. Все это приводит к тому, что часто ограничиваются лишь качественной интерпретацией, а на полученные количественные параметры смотрят как на приближенные, дающие возможность лишь оценить глубину и размеры намагниченных тел.

Рациональный комплекс магниторазведки с гравиразведкой и другими геофизическими методами (в зависимости от геолого-геофизических особенностей района исследований) позволяет провести геологическое истолкование результатов более точно и достоверно.

3.4.9 Области применения магниторазведки

Магниторазведку применяют для проведения общей магнитной съемки всей Земли и палеомагнитных исследований; решения задач региональной структурной геологии; геологического картирования разных масштабов; поисков и разведки полезных ископаемых; изучения геолого-геофизических особенностей и трещиноватости пород.

Условия эффективного применения магниторазведки. Благоприятными условиями для применения магниторазведки являются следующие.

1. Наличие горизонтальных магнитных неоднородностей, т. е. изменение намагниченности горных пород в горизонтальном направлении, происходящее на вертикальных или субвертикальных боковых границах геологических структур.

2. Достаточная обоснованность (теоретически, на основе априорных данных или экспериментально, т. е. с помощью опытных работ или изучения материалов ранее проводимых магнитных съемок) возможности решения поставленных геологических задач имеющейся аппаратурой и рациональной системой наблюдения.

3. Превышение в 3 — 5 раз амплитуды аномалий уровня аппаратурно-методических погрешностей.

4. Наличие дополнительной геолого-геофизической и петрофизической (магнитометрической) информации о структурах для проведения более однозначной интерпретации.

Общая магнитная съемка Земли и палеомагнитные исследования. Сушу и океаны Земли покрывают общими, как правило, аэро- и гидромагнитными съемками разных масштабов. По данным этих съемок строят карты аномалий магнитного поля крупных регионов и всей Земли. Основное назначение общих магнитных съемок — проведение тектонического районирования, позволяющее определить контуры крупных структурных элементов земной коры: платформ, геосинклинальных областей, отдельных блоков, глубинных разломов, тектонически активных областей. Решение перечисленных задач проводят в комплексе с гравиразведкой и уточняют сейсморазведкой. Общие магнитные съемки позволяют решать задачи, связанные со строением земной коры и литосферы, а также служат для решения таких теоретических задач геологии, как происхождение и развитие Земли и ее структурных элементов, изучение характера магнитного поля на поверхности и ряда других задач.

Связаны с общими магнитными съемками всей Земли и палеомагнитные исследования. Палеомагнитные исследования (определение магнитного поля Земли в отдаленные геологические эпохи) основаны на изучении остаточного намагничивания пород. Как отмечалось выше, породы, содержащие ферромагнитные минералы (магнетит, титаномагнетит, гематит, пирротин), обладают ферромагнитными свойствами, т.е., намагнившись в магнитном поле Земли в момент своего образования, они способны сохранять магнитные свойства долгое время, несмотря на изменение интенсивности и даже знака вектора напряженности магнитного поля в районе, где они залегают.

Изучая палеомагнитные свойства породы, можно судить о характере, интенсивности и направлении магнитного поля Земли в момент их образования, если есть доказательства того, что остаточная намагниченность пород не изменилась (например, из-за изменения состава, перегрева) или не нарушено их залегание (например, из-за тектонических перемещений). Если подобные измерения провести на большом числе разновозрастных образцов, можно определить наиболее вероятное положение магнитных полюсов Земли в соответствующую геологическую эпоху. Теоретические и экспериментальные исследования показывают, что среднее положение геомагнитного полюса для промежутков времени, исчисляемых сотнями тысяч лет, должно соответствовать положению географического полюса, т.е. указывают на положение оси вращения Земли.

В результате палеомагнитных исследований сделаны следующие выводы.

1. Местоположения полюсов Земли, определенные по образцам одного возраста, но взятым с разных континентов (Европа, Америка, Австралия), различаются тем больше, чем больше возраст пород. Такие различия объясняются горизонтальными перемещениями континентальных масс, что подтверждается и палеоклиматическими данными. Поэтому палеомагнитные данные широко используются для реконструкции положения континентов в различные геологические эпохи..

2. Направление остаточной намагниченности горных пород в зависимости от их возраста иногда различается на 180° , что связано с периодическими достаточно быстрыми и многократными изменениями знака магнитного поля или инверсией полюса на 180° . Например, в современную магнитную эпоху, длительностью около 0,7 млн. лет, существует поле, которое условно считают положительным, а в течение предыдущего 1 млн. лет полярность была отрицательной. Этим объясняют наблюдаемую обратную намагниченность горных пород разного возраста.

4. В результате магнитных съемок океанов выявлен специфический линейный знакопеременный характер аномалий магнитного поля океанического дна вдоль срединно-океанических хребтов. Такой характер геомагнитного поля связан со спредингом – новообразованием океанской литосферы в осевых зонах срединно-океанических хребтов и ее раздвижением в стороны от хребта со скоростью несколько сантиметров в год.

Региональная структурная геология. В комплексе с гравиразведкой и сейсмо-разведкой магниторазведку применяют для целей геотектонического районирования, т.е. картирования таких региональных структур, как краевые межгорные прогибы, антиклинории и синклинории, зоны разломов, своды и впадины кристаллического фундамента. Кроме того, магниторазведку используют для оценки физических свойств, состава и строения фундамента, картирования нефтегазоносных структур, районов солянокупольной тектоники и решения других задач.

Аномальные магнитные поля в значительной степени определяются глубиной залегания и составом кристаллического фундамента и изверженных пород, т.к. ярко выраженными магнитными свойствами обладают магматические и метаморфические породы. В районах с мощным чехлом осадочных отложений, как правило немагнитных, магнитное поле спокойно. Характерна тесная качественная связь магнитных и гравита-

ционных аномалий: местоположение, простираение и общая форма этих аномалий чаще всего совпадают. Однако, в отличие от гравитационных, магнитные аномалии в большей степени зависят от магнитных свойств и состава пород, чем от глубины залегания и формы структур.

Геологическое картирование разных масштабов. При мелко- и среднемасштабном геологическом картировании в настоящее время широко применяют аэромагнито-разведку. С помощью наземных магнитных наблюдений ведут как картировочно-поисковые, так и поисково-разведочные и разведочные съемки. Карты аномалий геомагнитного поля, как правило, указывают на форму и местоположение пород с разными магнитными свойствами. Особенно четко выявляются контакты осадочных и магматических пород (под наносами), глубинные разломы, с которыми часто связано внедрение магнитных пород, крупные железорудные месторождения, местоположения интрузий разного состава и эффузивных комплексов. Материалы магнитных съемок используют в качестве основы для рациональной постановки геолого-съемочных и поисковых работ.

Поиски и разведка полезных ископаемых. Поиски и разведка железорудных месторождений—задача, лучше всего решаемая магниторазведкой. Исследования начинают с проведения аэромагнитных съемок. Железорудные месторождения выделяются интенсивными (сотни и тысячи нанотесл) аномалиями. Детализацию аномалий проводят наземной съемкой. При этом ведут не только качественную, но и количественную интерпретацию. Наиболее благоприятны для разведки магнетитовые руды, менее интенсивными аномалиями выделяются гематитовые месторождения.

Магниторазведку применяют при поисках таких полезных ископаемых, как полиметаллические сульфидные, медно-никелевые, марганцевые руды, бокситы, россыпные месторождения золота, платины, вольфрама, молибдена и др. Это оказывается возможным благодаря тому, что в рудах в качестве примесей часто содержатся ферромагнитные минералы или же они сами обладают повышенной магнитной восприимчивостью. Хорошие результаты получают иногда при разведке кимберлитовых трубок, к которым приурочены месторождения алмазов. Успешное применение магнитной съемки для разведки перечисленных выше руд зависит не только от магнитных параметров руд, но и свойств окружающих пород. Иногда вмещающие породы имеют непостоянные и повышенные значения магнитной восприимчивости и эффективность магниторазведки резко снижается.

Изучение геолого-петрографических особенностей трещиноватости пород и решение других задач. Изучение геолого-петрографических особенностей и трещиноватости пород можно выполнять с помощью микромагнитной съемки. Этот метод применяют для геолого-петрографических исследований пород на небольших эталонных участках. Для этого проводят статистическую обработку карт изодинам. Каждую изолинию разбивают на отрезки длиной 5—10 мм и определяют направление (азимут) каждого отрезка. Затем подсчитывают число отрезков с одинаковыми азимутами и строят розы направления изодинам. По данным некоторых исследователей, они совпадают с розами трещиноватости. Это связано с воздействием тектонических напряжений на намагниченность пород. Построение роз изодинам по данным микромагнитной съемки позволяет оценить текстуру, сланцеватость, условия образования магматических пород, а также состав и строение четвертичных отложений.

Магниторазведку применяют для решения некоторых инженерно-геологических задач (картирование скального основания, определение скоростей движения оползней по смещению изолиний с магнитными реперами в них и др.). Высокоточные детальные съемки используют археологи для обнаружения стен, фундаментов, рвов, каналов, очагов и других объектов, намагниченных в условиях воздействия температур.

Глава 4 ЭЛЕКТРОРАЗВЕДКА

Электроразведка (электрическая, или точнее электромагнитная разведка) объединяет физические методы исследования геосфер Земли, поисков и разведки полезных ископаемых, основанные на изучении электромагнитных полей, существующих в Земле в силу естественных космических, атмосферных или физико-химических процессов или созданных искусственно. Электромагнитные поля могут быть:

1) установившимися, т.е. существующими свыше 1 с, постоянными и переменными (гармоническими или квазигармоническими) частотой от миллигерц ($1 \text{ мГц} = 10^{-3} \text{ Гц}$) до петагерц ($1 \text{ ПГц} = 10^{15} \text{ Гц}$);

2) неустановившимися, импульсными с длительностью импульсов от микросекунд до секунд. Используемые гармонические поля можно разделить на инфразвуковые, звуковые, радиоволновые, изучаемые в электроразведке, и микрорадиоволновые, на которых основаны методы терморазведки (см. гл. 6). Измеряемыми параметрами поля являются амплитуды и фазы электрических E и магнитных H полей, а при терморазведке — температуры T .

Интенсивность и структуру естественных полей определяют природные факторы и электромагнитные свойства горных пород. Для искусственных полей она зависит от этих же свойств горных пород, интенсивности и вида источника, а также способов возбуждения. Последние бывают гальваническими, когда поле в Земле создают с помощью тока, пропускаемого через электроды-заземлители; индуктивными, когда питающий ток, проходя по незаземленному контуру (петля, рамка), создает в среде электромагнитное поле за счет индукции, и смешанными (гальваническими и индуктивными).

К электромагнитным свойствам горных пород относятся удельное электрическое сопротивление ρ , величина, ей обратная, — удельная электропроводность ($\gamma = 1/\rho$), электрохимическая активность α , поляризуемость η , диэлектрическая ϵ и магнитная μ проницаемости, а также пьезоэлектрические модули d . Электромагнитными свойствами геологических сред и их геометрическими параметрами определяются геоэлектрические разрезы. Геоэлектрический разрез однородного по тому или иному электромагнитному свойству полупространства принято называть нормальным, а неоднородного — аномальным.

Изменение глубинности электроразведки достигают изменением мощности источников и способов создания поля. Однако ею можно управлять также дистанционными и частотными приемами. Сущность дистанционного приема увеличения глубинности сводится к увеличению расстояния между источником поля и точками, в которых его измеряют. Это приводит к увеличению глубинности разведки, так как увеличивается объем среды, в которой поле распространяется, а его искажение глубинными неоднородностями проявляется на больших расстояниях от источника. Частотный принцип увеличения глубинности основан на скин-эффекте, т.е. прижимании поля к поверхности Земли в слое тем меньшей толщины, чем выше частота гармонического поля f и меньше время t при импульсном создании поля. Наоборот, чем меньше частота, больше период колебания $T = 1/f$ и больше время распространения (диффузии) поля, называемого также временем становления поля или переходного процесса, тем больше глубинность разведки. В целом глубинность электроразведки изменяется от десятков километров на инфранизких частотах до десятков сантиметров на частотах гигагерцы (ГГц) — тетрагерцы (ТГц).

В табл. 4, 5 приведены физическая и целевая (прикладная) классификации методов электроразведки. Вследствие многообразия используемых полей, свойств горных пород электроразведка отличается от других геофизических методов большим числом

(свыше 50) методов. Их можно сгруппировать в методы естественного переменного электромагнитного поля, гео электрохимические, сопротивлений, электромагнитные и радиоволновые зондирования и профилирования, пьезоэлектрические, радиолокационные зондирования, а также радиотепловые, инфракрасные и спектрометрические съемки, которые хотя и принято относить к терморазведке, но по природе полей, методике и технике измерений они близки к электроразведке.

Таблица 4. Физическая классификация методов электроразведки

Частота		Вид излучения	Исследуемый параметр		Ориентировочная глубинность, м
f	$lg f$		поля	пород	
1 мГц 1 Гц	- 3 0	Инфразвуковое	H, E	ρ, α, η	1000
1 кГц	3	Звуковое	E	ρ	100
1 МГц	6	Радиоволновое	H, E	d, ρ, ϵ, μ	10
1 ГГц	9	Микрорадиоволновое	H, T	Электромагнитный, тепловой, оптический	10
1 ТГц	12	Инфракрасное	Отражательная способность		1
1 ПГц	15	Оптическое			

Таблица 5. Целевая классификация методов электроразведки

Метод	Вид работ		
	региональные	разведочные	инженерно-геологические
Естественного переменного поля	+++	+	+
Геоэлектрохимические	+	+++	++
Сопротивлений	+	++	+++
Электромагнитное зондирование и профилирование	++	++	++
Пьезоэлектрический	—	+++	+
Радиоволновое зондирование и профилирование	—	++	++
Радиолокационное зондирование	—	+	+
Радиотепловой	+	+	+
Инфракрасная и спектрометрическая съемки	+	+	+

Примечание: «+», «++», «+++» — малая, средняя, большая степень применимости соответственно.

По общему строению изучаемых геоэлектрических разрезов методы электроразведки принято подразделять:

а) на зондирования, которые служат для расчленения горизонтально (или полого) слоистых разрезов;

б) на профилирования, предназначенные для изучения крутослоистых разрезов или выявления локальных объектов;

3) на подземные, объединяющие методы для выявления неоднородностей между горными выработками и земной поверхностью.

Электроразведку с той или иной эффективностью применяют для решения практически всех задач, для которых используют и другие геофизические методы. В част-

ности, с помощью естественных переменных полей космического происхождения разведывают земные недра до глубин около 500 км и ведут изучение осадочных толщ, кристаллических пород, земной коры, верхней мантии. Электромагнитные зондирования используют при глубинных и структурных исследованиях, поисках нефти и газа. Электромагнитные профилирования применяют при картировочно-поисковых съемках, поисках рудных, нерудных полезных ископаемых и угля. Малоглубинные электромагнитные зондирования и профилирования используют при инженерно-геологических исследованиях и охране геологической среды, а подземные методы служат для разведки рудных месторождений.

По технологии и месту проведения работ различают аэрокосмические, полевые (наземные), акваториальные (морские, речные), подземные (шахтно-рудничные) и скважинные (межскважинные) методы электроразведки.

4.1 Физико-математические и геологические основы электроразведки

Физико-математическая теория электроразведки базируется на теории электромагнитного поля и, в частности, на теории постоянных и переменных электромагнитных полей. Подобно тому как в основе теории грави- и магниторазведки лежат законы Ньютона и Кулона, в основе теории электроразведки лежат уравнения Максвелла. Если геоэлектрический разрез известен, то с помощью дифференциальных уравнений, получаемых из системы уравнений Максвелла, и физических условий решают прямые задачи электроразведки для ряда физико-геологических моделей среды, т.е. получают аналитические выражения для тех или иных компонентов поля над такими моделями. Если эти компоненты получены в результате электроразведки, то на основе прямых решают обратные задачи электроразведки, т.е. определяют те или иные параметры модели. Таким образом, при решении прямых и обратных задач электроразведки прежде всего приходится иметь дело с геоэлектрическим разрезом, который определяют электромагнитные свойства и геометрические параметры среды.

4.1.1 Электромагнитные свойства горных пород

Как отмечалось выше, к электромагнитным свойствам горных пород относятся удельное электрическое сопротивление ρ , электрохимическая активность α , поляризуемость η , диэлектрическая ϵ и магнитная μ проницаемости, а также пьезоэлектрические модули d .

Удельное электрическое сопротивление горных пород. Удельное электрическое сопротивление ρ , измеряемое в ом-метрах (Ом·м), является наиболее известным электромагнитным свойством и изменяется для горных пород и руд в очень широких пределах: от 10^{-5} до 10^{15} Ом·м. Для наиболее распространенных осадочных, изверженных и метаморфических горных пород оно зависит от минерального состава, физико-механических и водных свойств горных пород, а также от некоторых других факторов (температуры, глубины залегания, степени метаморфизма, техногенных воздействий и др.).

1. Удельное электрическое сопротивление минералов зависит от их внутрискристаллических связей. Для минералов-диэлектриков (кварц, слюды, полевые шпаты и др.) с преимущественно ковалентными связями характерны очень высокие сопротивления (10^{12} — 10^{15} Ом·м). Минералы-полупроводники (карбонаты, сульфаты, галоиды и др.) имеют ионные связи и отличаются высокими сопротивлениями (10^4 — 10^8 Ом·м). Глинистые минералы (гидрослюды, монтмориллонит, каолинит и др.) обладают ионно-ковалентными связями и характеризуются достаточно низкими сопротивлениями ($\rho < 10^4$ Ом·м). Рудные минералы (самородные, некоторые оксиды) с электронной про-

водимостью очень хорошо проводят ток ($\rho < 1$ Ом·м). Первые две группы минералов составляют «жесткий» скелет большинства горных пород. Глинистые минералы создают «пластичный» скелет. Характерно, что «пластичные» минералы способны адсорбировать связанную воду, а породы с «жесткими» минералами могут насыщаться лишь свободной водой.

2. Удельное электрическое сопротивление свободных подземных вод (гравитационных и капиллярных) изменяется от долей Ом·метра при высокой общей минерализации ($M > 10$ г/л) до 1000 Ом·м при низкой минерализации ($M < 0,01$ г/л) и может быть оценено по формуле $\rho_B \approx 8,4/M$. Химический состав растворенных в воде солей не играет существенной роли, поэтому по данным электроразведки можно судить лишь об общей минерализации подземных вод. Удельное электрическое сопротивление связанных подземных вод низкое и изменяется от 1 до 10 Ом·м, что объясняют достаточно постоянной их минерализацией (3—1 г/л), близкой к средней минерализации вод Мирового океана.

Так как поровая влага (свободная и связанная) отличается значительно более низким удельным электрическим сопротивлением, чем минеральный скелет, то сопротивление большинства горных пород практически не зависит от его минерального состава, а определяется такими факторами, как пористость, трещиноватость, водонасыщенность, с увеличением которых сопротивление пород уменьшается.

3. При возрастании температуры на 40°C сопротивление уменьшается примерно в 2 раза. Это объясняют увеличением подвижности ионов. При замерзании сопротивление горных пород возрастает скачком, так как свободная вода становится практически изолятором, а электропроводность определяется лишь связанной водой, которая замерзает при очень низких температурах (ниже -50°C). Степень возрастания сопротивлений при замерзании для разных пород различна: в несколько раз она увеличивается у глин; до 10 раз — у скальных пород; до 100 раз — у суглинков и супесей; до 1000 раз и более — у песков и грубообломочных пород.

4. Глубина залегания, степень метаморфизма, структура и текстура породы также влияют на ее сопротивление, изменяя коэффициент микроанизотропии $\lambda = \sqrt{\rho_n/\rho_l}$ где ρ_n, ρ_l — сопротивления породы вкрест и вдоль слоистости. Чаще всего λ изменяется от 1 до 1,5, достигая 2—3 у сильно рассланцованных пород.

Несмотря на широкий диапазон изменения удельных электрических сопротивлений у разных пород, основные закономерности установлены достаточно четко. Изверженные и метаморфические породы характеризуются высокими сопротивлениями (от 500 до 10000 Ом·м). Среди осадочных пород высокие сопротивления (100 — 1000 Ом·м) у каменной соли, гипсов, известняков, песчаников и некоторых других пород. Обломочные осадочные породы, как правило, имеют тем большее сопротивление, чем больше размер зерен, слагающих породу. При переходе от глин к суглинкам, супесям и пескам удельное сопротивление изменяется от долей и первых единиц до первых десятков и сотен Ом метров.

Электрохимическая активность и поляризуемость. Под электрохимической активностью понимают свойство пород создавать естественные постоянные электрические поля. Эти поля могут возникать в силу окислительно-восстановительных реакций, связанных с наличием и движением в породах растворов разной концентрации и химического состава.

1. За электрохимическую активность иногда принимают коэффициент пропорциональности между напряженностью естественного электрического поля и основными факторами, которыми оно обусловлено (отношением концентраций подземных вод, давлением и др.). Коэффициент α измеряют в милливольтках. Он составляет $-(10 — 15)$

мВ для чистых песков, близок к нулю для скальных пород, возрастает до 20 — 40 мВ для глин и до сотен милливольт для руд с электронно-проводящими минералами. В целом α зависит от многих природных факторов (минерального состава, глинистости, пористости, проницаемости, влажности, минерализации подземных вод и др.).

2. Способность пород поляризоваться, т.е. накапливать заряд при пропускании тока, а затем разряжаться после его отключения, оценивают коэффициентом поляризуемости η . Значение η вычисляют в процентах, как отношение напряжения $\Delta U_{ВП}$, которое остается в измерительной линии по истечении определенного времени (обычно 0,5 — 1 с) после размыкания токовой цепи к напряжению ΔU в той же линии при пропускании тока

$$\eta = (\Delta U_{ВП} / \Delta U) \cdot 100\% \quad (4.1)$$

Поляризация—это сложный электрохимический процесс, протекающий при пропускании через породу постоянного или низкочастотного переменного (до 20 Гц) тока. Наибольшей поляризуемостью ($\eta = 6 — 40\%$) отличаются руды с электронной проводимостью (сульфиды, сульфосоли, некоторые самородные металлы и отдельные оксиды). Возникновение вызванных потенциалов в этой группе пород объясняют так называемой электродной поляризацией руд в присутствии подземных вод. Коэффициенты поляризуемости до 2—6 % наблюдаются над обводненными рыхлыми осадочными породами с примесью глинистых частиц. В этих породах при пропускании тока происходит перераспределение и диффузия зарядов, адсорбированных на глинистых частицах. Возвращение среды в состояние равновесия после отключения тока сопровождается эффектом вызванной поляризации. Большинство изверженных и метаморфических пород, как правило, не поляризуется; у них $\eta = 1 — 2\%$ (редко 3%). Слабо поляризуются осадочные породы, насыщенные минерализованной водой.

Пьезоэлектрические модули. Пьезоэлектрическими модулями определяется свойство минералов и горных пород создавать электрическую поляризацию, т.е. определенную ориентацию зарядов, при механическом воздействии на них. Пьезоэлектрическими свойствами обладают лишь кристаллы, лишенные центра симметрии. У таких кристаллов при механической деформации происходит взаимное смещение центров электрических диполей и на соответствующих гранях кристаллов появляются электрические заряды. Интенсивность и знак зарядов q зависят от вида деформации (растяжение — сжатие или сдвиг), величины и направления действующей механической силы F и пьезоэлектрического модуля кристалла d , соответствующего данному виду деформации и направлению поляризации.

Связь между этими параметрами описывают формулой $q = d \cdot F$. Действующая сила может иметь девять составляющих $F_{i,j}$ где $i, j = x, y, z$, т.е. существует девять компонентов тензора механических напряжений или деформаций. Объясняют это тем, что на каждую из трех граней кристалла, совпадающих с координатными плоскостями, может действовать сила, имеющая три составляющие, направленные вдоль осей координат. В связи с этим пьезоэлектрический модуль кристалла может определяться этими девятью механическими тензорами и тремя составляющими вектора поляризации, совпадающими с осями координат. Таким образом, каждый кристалл можно описывать 27 пьезоэлектрическими модулями $d_{i,j,k}$ где $i, j, k = x, y, z$.

Кроме модуля d существуют и другие пьезоэлектрические модули, связанные с ним. Единицей d в СИ является кулон на ньютон (Кл/Н). Вследствие анизотропии пьезоэлектрические модули d в зависимости от вида, направления деформации и направления поляризации для каждого минерала-пьезоэлектрика изменяются более чем на порядок. Максимальные пьезоэлектрические модули у кварца ($5 \cdot 10^{-4} - 20 \cdot 10^{-4}$ Кл/Н), у

турмалина ($3 \cdot 10^{-4}$ - $30 \cdot 10^{-4}$ Кл/Н), у нефелина ($4 \cdot 10^{-4}$ - $12 \cdot 10^{-4}$ Кл/Н), у канкринита ($6 \cdot 10^{-4}$ - $81 \cdot 10^{-4}$ Кл/Н). У большинства минералов d не превышает 10^{-5} Кл/Н.

Пьезоэлектрические модули скальных горных пород зависят не только от наличия и процентного содержания в породе минералов-пьезоэлектриков, но и от их определенной упорядоченности. Если кристаллы в породе ориентированы по направлению одного из элементов симметрии, то порода отличается повышенными значениями d . Кварц-содержащие породы, особенно если они содержат горный хрусталь, отличаются наибольшими пьезоэлектрическими модулями, хотя они в десятки раз меньше, чем модули монокристалла кварца. По мере убывания d от 10^{-3} до 10^{-7} Кл/Н эти породы можно расположить в следующем порядке: жильный кварц, кварцевые ядра пегматитовых жил, кварциты, граниты, гнейсы, песчаники. Объясняют это тем, что в изверженных породах в процессе их образования минералы более закономерно ориентируются относительно кристаллографических осей, в то время как в осадочных породах зерна кварца занимают беспорядочное положение. Нефелинсодержащие породы обладают значениями d от $3 \cdot 10^{-7}$ до $3 \cdot 10^{-5}$ Кл/Н. В породах, содержащих другие минералы-пьезоэлектрики, $d < 10^{-6}$ Кл/Н. Пьезоэлектрические модули горных пород с минералами-пьезоэлектриками определяются не только содержанием этих минералов и их пространственным положением, но и генезисом пород, их диэлектрической проницаемостью и упругими свойствами.

Пьезоэлектрические модули рыхлых влагосодержащих пород определяются их минеральным составом, структурой и текстурой, а в основном — пористостью, влажностью, составом и концентрацией растворенных в воде солей. С увеличением пористости и связанной влаги d возрастает, а с увеличением содержания свободной влаги d либо мало изменяется, либо уменьшается. Кроме перечисленных геолого-гидрогеологических факторов, d зависит от электрических и упругих свойств этих пород. В целом пьезоэлектрические модули влагосодержащих пород изменяются от 10^{-7} до 10^{-11} Кл/Н.

Диэлектрическая и магнитная проницаемости. Относительная диэлектрическая проницаемость $\varepsilon = \varepsilon_{II} / \varepsilon_0$ (где ε_{II} , ε_0 — диэлектрические проницаемости породы и воздуха) показывает, во сколько раз увеличивается емкость конденсатора, если вместо воздуха в него поместить данную породу. Значение ε изменяется от нескольких единиц (у сухих осадочных пород) до 80 (у воды) и зависит в основном от содержания воды и минерального состава породы. У изверженных пород ε изменяется от 5 до 12, у осадочных — от 2—3 (у сухих) до 16—40 (у полностью насыщенных водой). Диэлектрическая проницаемость играет значительную роль в высокочастотной электроразведке. Как отмечалось выше (см. п. 4.1), магнитная проницаемость громадного большинства пород примерно равна магнитной проницаемости воздуха. Лишь у ферромагнетиков относительная магнитная проницаемость может достигать 10, поэтому параметр μ используют при их разведке.

Тепловые и оптические свойства. К тепловым свойствам горных пород относятся теплопроводность λ_T , теплоемкость C , температуропроводность a , плотность σ , тепловая инерция $Q = \sqrt{\lambda_T C \sigma}$, а к оптическим — альбедо A , коэффициент яркости λ_A , степень черноты ε_λ и др. Поскольку на этих свойствах базируются сверхвысокочастотные дистанционные электромагнитные съемки, близкие по своей сути к терморазведке, то они рассмотрены в гл. 6.

4.1.2 Электромагнитные поля, изучаемые в электроразведке

Естественные переменные электромагнитные поля. К естественным переменным электромагнитным полям относят региональные переменные квазигармонические

низкочастотные поля космической (их называют магнитотеллурическими) и атмосферной природы.

1. Происхождение магнитотеллурических полей объясняют воздействием на ионосферу Земли потока заряженных частиц, посылаемых Солнцем. Вариации магнитотеллурического поля, тесно связанные с вариациями магнитного поля Земли, происходят одновременно и зависят от одной причины — корпускулярного излучения Солнца. Периодические одиннадцатилетние, годовые, суточные вариации магнитного поля Земли и магнитные бури вызывают соответствующие изменения магнитотеллурического поля. В целом эти поля инфранизкой частоты (от 10^{-5} до 10 Гц), а на таких частотах скин-эффект проявляется слабо. Поэтому магнитотеллурические поля проникают в Землю до глубин в десятки и даже первые сотни километров.

Магнитотеллурическое поле состоит из электрической компоненты E , которая связана с теллурическими (земными) токами, и магнитной компоненты H , связанной с вариациями магнитного поля. Если к двум заземленным на расстоянии в несколько десятков или сотен метров электродам MN подключить через усилитель электроразведочный осциллограф или магнитофон и автоматически записать изменение естественных потенциалов, то можно получить теллуриграмму E . Магнитную компоненту H измеряют с помощью чувствительного магнитометра. Зависимость магнитотеллурического поля от времени различная. Бывают периодические колебания с периодом T от долей секунды до нескольких минут, когда возмущения устойчивы. Такие колебания называют короткопериодными (КПК). Они наиболее интенсивны в утренние и дневные часы, в летние периоды и в годы повышенной солнечной радиации. Иногда записи носят импульсный характер (колебания-цуги), иногда вообще длительное время (несколько часов) сигналов E и H нет («теллурики» отсутствуют).

Измеряемыми параметрами магнитотеллурического поля являются электрические (E_x, E_y) и магнитные (H_x, H_y, H_z) составляющие напряженности поля. Значения параметров зависят, с одной стороны, от интенсивности вариаций теллурического и геомагнитного полей, а с другой — от удельного электрического сопротивления пород, слагающих геоэлектрический разрез. По измеренным взаимно перпендикулярным электрическим и магнитным составляющим можно рассчитать сопротивление ρ однородного полупространства (нормальное поле) с помощью полученной в теории электроразведки формулы:

$$\rho = \alpha T \left| \frac{E_x}{H_y} \right|^2 \quad (4.2)$$

где T — период колебаний; α — коэффициент пропорциональности; $\alpha = 0,2$, если T измеряют в секундах, E_x — в милливольт на километр (мВ/км), H_y — в нанотеслах (нТ).

Таким образом, измеряемыми параметрами магнитотеллурического поля являются электрические и магнитные компоненты поля и период их колебаний, а также получаемые по ним значения удельных электрических сопротивлений, которые над неоднородной средой называются кажущимися ρ_T . Эти поля изучают магнитотеллурическими методами (МТМ) электроразведки.

Поля грозовой природы. Происхождение естественных переменных полей атмосферной природы связано с грозовой активностью. При каждом ударе молнии в Землю (их число по всей поверхности Земли примерно составляет 100 в 1 с) возбуждается электромагнитный импульс («атмосферик»). Молнии наиболее распространены в тропических зонах, однако летом они часты даже в полярных широтах. В целом под воздействием гроз в Земле везде и всегда существует слабое грозное поле, которое назы-

вают шумовым. Оно состоит из периодически повторяющихся импульсов (цугов), которые носят квазисинусоидальный характер с преобладающими частотами от 10 Гц до 10 кГц и напряженностью по электрической составляющей до долей милливольт на метр.

Средний уровень поля «атмосфериков» подвержен заметным суточным и сезонным вариациям, т.е. векторы напряженности электрической E и магнитной H составляющих не остаются постоянными по амплитуде и направлению. Однако средний уровень напряженности E_{cp} , H_{cp} по какому-то направлению за время в течение 10 с зависит от усредненного электрического сопротивления геологической среды, над которой ведут наблюдения. Таким образом, измеряемыми параметрами «атмосфериков» являются различные составляющие E_{cp} и H_{cp} , используемые в методах переменного естественного электрического и магнитного поля (ПЕЭП и ПЕМП).

Геоэлектрохимические поля. К геоэлектрохимическим (физико-химическим) относятся естественные электрические, вызванные потенциалы, а также потенциалы электрохимических реакций рудных минералов.

1. К естественным постоянным электрическим полям относятся локальные поля электрохимической и электрокинетической природы. Электрохимическими являются постоянные поля, которые обусловлены окислительно-восстановительными реакциями, протекающими на границе электронного (рудные минералы) и ионного (окружающие подземные воды) проводников. Они наблюдаются на многих сульфидных, угольных и графитовых месторождениях. Возникновение естественных (ЕП) или самопроизвольных (ПС) потенциалов над сульфидными рудами можно объяснить следующим образом.

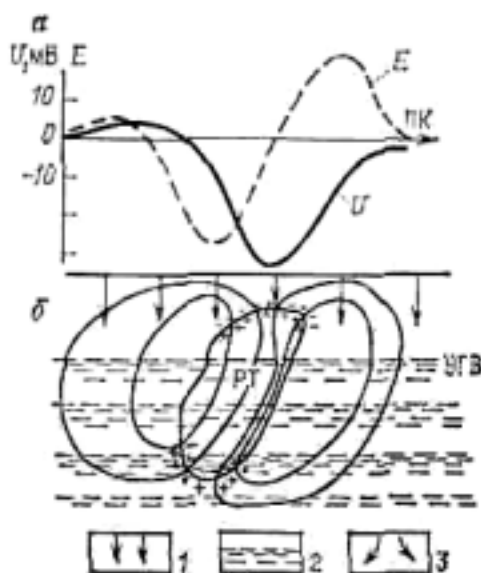


Рис.4.1 Графики потенциала U и напряженности поля E (а) и схема образования естественного поля сульфидной залежи (б):

1 — зона вадозной циркуляции подземных вод; 2 — зона насыщения; 3 — токовые линии; УГВ — уровень грунтовых вод; РТ — рудное тело

Верхняя часть сульфидной залежи, как правило, располагается в зоне активной, так называемой вадозной циркуляции богатых кислородом и углекислотой инфилирующих атмосферных вод (рис.4.1). Более глубокие части залежи находятся в зоне бедных кислородом застойных вод. Поэтому в верхней части залежи происходит окисление руды и переход сульфидов в сульфаты. Окислительные реакции сопровождаются освобождением электронов в атомах окисляющихся элементов, в результате чего верхняя часть рудного тела приобретает положительный потенциал по отношению к нижней. Восстановительные реакции в нижней части тела сопровождаются присоединением электронов, поэтому эта часть тела заряжается отрицательно. В окружающей среде происходит обратное распределение зарядов и возникает электрический ток. При этом к верхней части залежи будут направляться отрицательно заряженные ионы, а к нижней — положительные. Поэтому над верхней частью сульфидной залежи наблюдаются отрицательные аномалии потенциалов ЕП. Подобный процесс регенерации электрического поля происходит длительное время до полного окисления руд или изменения геолого-гидрогеологической обстановки.

Электрокинетические естественные постоянные поля обусловлены диффузионно-адсорбционными и фильтрационными свойствами горных пород, насыщенных подземными водами. Благодаря различной подвижности катионов и анионов происходит неравномерное распределение зарядов в подземных водах разной концентрации, что и ведет к созданию естественного электрического поля диффузионной природы. Величина и знак диффузионных потенциалов зависят от адсорбционных свойств минералов, т.е. способности мелкодисперсных и коллоидных частиц удерживать на своей поверхности ионы того или иного знака. Поэтому разности потенциалов, возникающие при диффузии в породах подземных вод разной концентрации, получили название диффузионно-адсорбционных.

Естественные потенциалы наблюдаются при фильтрации подземных вод через пористые породы. Трещины и поры в горной породе можно рассматривать как капилляры, стенки которых способны адсорбировать ионы одного знака (чаще всего отрицательные). В жидкой среде вблизи стенок капилляра накапливаются заряды противоположного знака. Таким образом, в капиллярах образуется двойной электрический слой. При движении жидкости через капилляр часть подвижных зарядов двойного электрического слоя (как правило, положительных) выносятся по направлению движения. В результате на концах капилляра возникает разность потенциалов, пропорциональная перепаду давлений. Движение подземных вод через сложную систему пор и трещин в горной породе создает некоторое суммарное электрическое поле фильтрации, зависящее от литологического состава, пористости и гидрогеологических факторов.

Основными измеряемыми параметрами естественных полей являются потенциалы U , разности потенциалов ΔU , напряженности поля $E = \Delta U / MN$, пропорциональные электрокинетической активности α . Естественные постоянные электрические поля разной природы используют в методе ЕП или ПС.

2. Поля вызванной поляризации или вызванные потенциалы (ВП) создают при гальваническом возбуждении постоянного тока с помощью линии AB и измерения разности потенциалов ВП на приемных электродах MN $\Delta U_{ВП}$ через 0,5—1 с после отключения тока, т.е. измеряют спад напряженности электрического поля. В результате по формуле (4.1) рассчитывают вызванную поляризуемость горных пород η . Над неоднородным полупространством рассчитанные по формуле (4.1) значения называют кажущейся поляризуемостью η_k .

Интенсивные поля ВП ($\eta = 10—40\%$) возникают в средах, содержащих электронно-проводящие (рудные) минералы. При пропускании тока через такую среду в ней происходят процессы, сходные с теми, которые наблюдаются при зарядке аккумулятора. Во время пропускания тока на поверхности рудных минералов, окруженных подземной водой, происходит ряд физических превращений и химических реакций, приводящих к вынужденной поляризации среды. После отключения тока в среде устанавливается равновесие и в течение нескольких секунд наблюдается спад электрического поля на приемных электродах. В средах, где породобразующие минералы не проводят электрический ток, образование полей ВП связано с перераспределением зарядов на контакте жидкой и твердой фаз, диффузией ионов через пористые среды, адсорбцией их на глинистых частицах и другими процессами. Поля вызванной поляризации используют в методе вызванных потенциалов (ВП).

3. Потенциалами реакций рудных минералов называют значения контактных разностей потенциала, которые наблюдаются при подключении к рудным минералам (рудам) источников постоянного тока. Под действием тока на границе минералов с металлической связью атомов и жидкости с ионной проводимостью протекают электродные окислительно-восстановительные реакции. Если к рудному телу подключить отрицательный полюс внешнего источника тока, то в среде идут катодные восстановительные

реакции с присоединением электронов к реагирующим рудным минералам. Этот процесс, например, на сульфидах приводит к их катодному разложению. Если к рудному телу подключить положительный полюс внешнего источника тока, то в среде идут анодные окислительные реакции, сопровождающиеся отрывом электронов от реагирующих минералов. В результате происходит растворение, разрушение минералов с образованием оксидов металлов. На сульфидах, например, происходит анодное растворение.

Каждый минерал имеет свои потенциалы реакций анодного растворения и катодного разложения. Они связаны с энергией кристаллической решетки, не зависят от генезиса и внешних условий и поэтому являются четким диагностическим признаком минерала. Например, для галенита характерны потенциалы реакций 0,36 В и - 0,87 В, для халькопирита - 1,17 В и - 0,63 В. Потенциалы реакций используют в контактном и бесконтактном способах поляризаационных кривых (КСПК и БСПК), а также в методе частичного извлечения металлов (ЧИМ).

Искусственные постоянные электрические поля. Искусственные постоянные электрические поля создают с помощью батарей, аккумуляторов, генераторов, подключаемых к электродам-заземлителям (A, B), через которые в Землю пропускают ток I . С помощью двух других электродов-заземлителей (M, N) и милливольтметра измеряют разность потенциалов ΔU .

1. Поле точечного источника. Нормальное поле точечного источника (рис. 4.2), т.е. зависимость ΔU от I , расстояний между пунктами возбуждения и измерения, удельного электрического сопротивления однородного полупространства ρ , может быть определено с помощью закона Ома:

$$\Delta U = IR = I \rho \Delta l / s ,$$

где R — сопротивление линейного проводника; $\Delta l, s$ — его длина и площадь поперечного сечения.

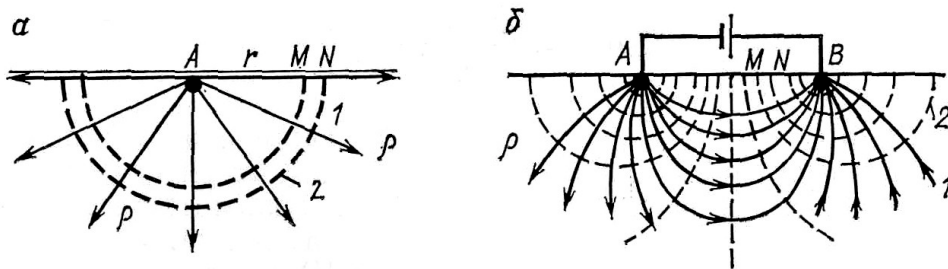


Рис.4.2 Поле точечного (а) и двух точечных (б) источников над однородной изотропной средой на границе земля — воздух.

1—токовые линии; 2 — эквипотенциальные линии

В однородной среде ток I от точечного источника стекает во все стороны равномерно. Эквипотенциальные поверхности, т.е. поверхности, на которых электрический потенциал U постояен, должны быть перпендикулярны к токовым линиям, а значит, иметь вид полусфер с центром в точке A . Разность потенциалов ΔU между двумя точками M и N или между эквипотенциальными поверхностями с радиусами AM и AN , проходящими через эти две точки, может быть определена по приведенной выше формуле

$$\Delta U = \rho I \Delta l / s ,$$

где I — весь ток, проходящий через указанные полусферы.

Длина «проводника» равна расстоянию между соседними эквипотенциальными поверхностями $\Delta l = MN$, а поперечное сечение s — поверхности полусферы с радиусом AO , т.е. $s = 2\pi (AO)^2$. При больших AM и AN по сравнению с MN

$$(AO)^2 \approx AM \cdot AN, \quad \Delta U = \rho \cdot l \frac{MN}{2\pi \cdot AM \cdot AN} = \frac{I\rho}{2\pi} \left(\frac{1}{AM} - \frac{1}{AN} \right) \quad (4.3)$$

Полученная формула дает возможность определить разность потенциалов, если известны ток, удельное сопротивление породы и расстояния между точками наблюдения и источником. И наоборот, измерив ΔU и I и определив расстояния между электродами, можно рассчитать удельное электрическое сопротивление горных пород.

При $AN \rightarrow \infty$ получаем формулу для расчета потенциала точечного источника U , т.е. разность потенциалов между точкой измерения и бесконечностью (при $AM=r$)

$$U = I\rho / 2\pi r$$

В теории электроразведки доказано, что электрод любой формы можно рассматривать как точечный, если его поле изучают на расстояниях, в 5 раз и более превышающих длину заземленной части электрода. Поэтому получаемые формулы расчета для точечного источника применимы в практической электроразведке.

2. Установки для измерения сопротивлений. Нормальные поля постоянных электрических токов могут изучаться с помощью разных установок, т.е. разных комбинаций питающих (AB) и приемных (MN) электродов. Для двухэлектродной установки AM ($B \rightarrow \infty, N \rightarrow \infty$)

$$\rho = 2\pi \cdot AM \cdot \frac{U}{I}.$$

Для трехэлектродной установки удельное электрическое сопротивление можно рассчитать по формуле

$$\rho = 2\pi \frac{AM \cdot AN}{MN} \cdot \frac{\Delta U}{I} \quad (4.4)$$

В практике электроразведки часто применяют четырехэлектродные установки $AMNB$ (рис.4.2, б). К одному питающему электроду (например, A) подключают положительный полюс источника тока, к другому (B) — отрицательный. Разность потенциалов на приемных электродах (MN) от электрода A определяют по полученной выше формуле (4.3). Аналогичным образом из формулы (4.2) можно получить разность потенциалов от отрицательного полюса B , если заменить A на B , а I на $-I$. Разность потенциалов от обоих электродов AB равна сумме ΔU_A и ΔU_B , т.е.

$$\Delta U = \frac{I\rho}{2\pi} \left(\frac{1}{AM} - \frac{1}{AN} - \frac{1}{BM} + \frac{1}{BN} \right)$$

Если MN установить так, чтобы $AM=BN$, а $AN=BM$, то получим формулу для расчета ρ симметричной четырехэлектродной установкой:

$$\rho = \pi \frac{AM \cdot AN}{MN} \cdot \frac{\Delta U}{I}. \quad (4.4')$$

В методах сопротивлений применяют и ряд других установок. Например, для глубинных исследований используют различные дипольные установки (рис.4.3). Если приемный диполь $M_a N_a$ перпендикулярен к радиусу между его центром и центром питающего диполя r , а угол между радиусом и питающей линией AB (θ) определяется неравенством $70^\circ < \theta < 110^\circ$, то такую установку называют азимутальной. Частным случа-

ем азимутальной ($\theta = 90^\circ$) является экваториальная установка ($M_\varepsilon N_\varepsilon$). Если приемный диполь ($M_p N_p$) направлен вдоль r , а $-30^\circ < \theta < 30^\circ$, то такую установку называют радиальной. Частным случаем радиальной установки ($\theta = 0^\circ$) является осевая ($M_o N_o$).

Для каждой установки имеется своя формула, по которой рассчитывают коэффициент установки. Для азимутальной установки $k = \frac{2\pi r^3}{AB \cdot MN} \cdot q$, для радиальной $k = \frac{2\pi r^3}{AB \cdot MN} \cdot p$, где p, q — коэффициенты, мало отличающиеся от единицы и определяемые по специальным номограммам. Таким образом, при работах любой установкой ρ рассчитывают по формуле

$$\rho = k \cdot \frac{\Delta U}{I}, \quad (4.5)$$

где ΔU — напряжение на MN ; I — ток в линии AB ; k — коэффициент установки, зависящий лишь от расстояний между электродами.

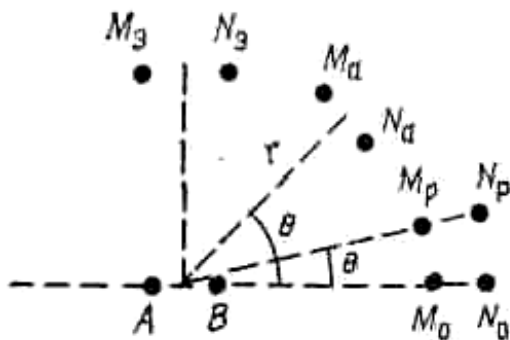


Рис.4.3 Схема различных дипольных установок

3. Кажущееся сопротивление. Формула (4.5) позволяет определить сопротивление пород, если среда однородна. Однако по этой же формуле можно рассчитать некоторую условную величину, если замеры вести над неоднородной в электрическом отношении средой (что практически всегда и бывает при электроразведке). Эту величину называют кажущимся сопротивлением ρ_k .

Рассмотрим физический смысл величины ρ_k . Возьмем простейшую трехэлектродную установку AMN с очень малым MN (градиентная установка). Используя формулу для расчета ρ_k [см. выражение (4.3)] и заменив $AM \cdot AN \approx (AO)^2$, можно записать

$$\rho_k \approx \frac{\Delta U}{MN} \cdot \frac{2\pi(AO)^2}{I} \quad (4.6)$$

Из теории поля известно, что напряженность электрического поля $E = j_{MN} \rho_{MN}$, где j_{MN} — плотность тока; ρ_{MN} — удельное сопротивление вблизи приемных электродов. В то же время $E = AU/MN$. Обозначая $j_0 = I/2\pi(AO)^2$ и с учетом того, что на постоянных разносах и при однородном верхнем слое $\rho_{MN} / j_0 = const$, получаем

$$\rho_k = j_{MN} \cdot \frac{\rho_{MN}}{j_0}, \quad (4.7)$$

т.е. кажущееся сопротивление пропорционально плотности тока у приемных электродов. Полученная формула позволяет выяснить физический смысл кажущегося сопротивления и облегчает понимание характера изменения ρ_k над различными геоэлектрическими разрезами. Искусственные постоянные электрические поля используют в методах сопротивлений.

Искусственные переменные гармонические электромагнитные поля создают с помощью разного рода генераторов синусоидального напряжения звуковой и радиоволновой частоты, подключаемых к гальваническим заземлителям или индуктивным незаземленным контурам. С помощью других заземленных приемных линий или неза-

земленных контуров измеряют электрические E или магнитные H составляющие напряженности поля. Напряженности искусственных переменных гармонических электромагнитных полей определяются, прежде всего, удельным электрическим сопротивлением среды. С одной стороны, чем выше сопротивление, тем меньше скин-эффект и больше глубина проникновения поля. С другой — чем ниже сопротивление, тем больше интенсивность вторичных вихревых электромагнитных полей, индуцированных в среде.

Вывод аналитических формул, связывающих между собой измеряемые параметры E , H , ток в датчике поля I , расстояние между генераторными и измерительными линиями r и электромагнитные свойства однородного полупространства, очень сложен. На низких частотах ($f < 10$ кГц) расчет сопротивления однородного полупространства ведут по формуле

$$\rho = k_{\omega} \frac{\Delta U(\omega)}{I}, \quad (4.8)$$

где k_{ω} — коэффициент установки, разный для различных способов создания и измерения поля, расстояний между источником и приемником, круговых частот ($\omega = 2\pi f$); $\Delta U(\omega)$ — разность потенциалов, пропорциональная составляющим E или H . Над неоднородной средой по этой же формуле рассчитывают кажущееся сопротивление ρ_{ω} .

Низкочастотные гармонические поля используют в индукционных зондированиях и профилированиях. На высоких частотах ($f > 10$ кГц) формулы для параметров нормального поля более громоздки, так как они зависят от трех электромагнитных свойств среды: ρ , ϵ , μ . Эти поля применяют в различных радиоволновых и радиолокационных методах электроразведки.

Искусственные импульсные (неустановившиеся) электромагнитные поля создают с помощью генераторов, дающих на выходе напряжение в виде прямоугольных импульсов разной длительности или импульсов ступенчатой формы и подключаемых к заземленным линиям или незаземленным контурам. В момент резкого включения или выключения тока в проводящей геологической среде индуцируются вихревые вторичные электромагнитные поля. Из теории спектров и импульсной техники известно, что при резком изменении поля в среде возникает сигнал, который можно разложить в набор гармонических колебаний широкого спектра частот. Чем острее импульс или крутизна спада сигнала, тем более высокочастотные колебания содержатся в нем, а с увеличением частоты растет скин-эффект и уменьшается глубина проникновения поля. Однако с ростом частоты увеличиваются вторичные вихревые индукционные поля.

В зависимости от формы импульса питающего тока и сопротивления среды сигналы искажаются. Определяя с помощью приемной линии MN или незаземленного контура (петли, рамки) разности потенциалов $\Delta U_E(t)$ и $\Delta U_H(t)$ на разных временах t после окончания питающего сигнала, изучают так называемые переходные процессы или становление (установление) поля в среде.

Вывод аналитических формул, связывающих между собой измеренные разности потенциалов $\Delta U_E(t)$, $\Delta U_H(t)$, ток в питающей цепи I , сопротивление однородного полупространства ρ_{τ} и расстояние r между центрами питающего и приемного устройств, очень сложен. Формулы для расчета сопротивления однородного полупространства для дальней ($r > 5H$) и ближней ($r < H$) зон от источника (где H — проектируемые глубины разведки) имеют вид

$$\rho_{\tau_0} = k_0 \cdot \Delta U(t) / I, \quad \rho_{\tau_0} = k_0 \cdot [I / \Delta U(t)]^{2/3} \cdot t^{-5/3}, \quad (4.9)$$

где k_0 , k_0 — коэффициенты установок, зависящие от типа питающей и приемной линий, их размеров и разноса r . Для неоднородной среды сопротивления, рассчитанные по этим формулам, называются кажущимися ($\rho_{\tau 0}$, $\rho_{\tau 0}$). Неустановившиеся поля используют в зондированиях становлением поля (ЗС) и методе переходных процессов (МПП).

Инфракрасное излучение земной поверхности. Инфракрасное излучение связано с пассивным электромагнитным излучением земной поверхности в диапазоне длин волн 0,7—400 мкм. Его интенсивность определяется тепловыми потоками от внутренних источников тепла Земли, внешним нагревом за счет солнечной активности, тепловыми и отражательными свойствами горных пород и другими факторами. Инфракрасное излучение изучают при сверхвысокочастотном электромагнитном профилировании, находящемся на стыке электроразведки и терморазведки (см. гл. 6).

Пьезоэлектрические явления. Пьезоэлектрические явления связаны с электрическими полями, которые наблюдаются над геологическими средами и породами с повышенными пьезоэлектрическими модулями, если к ним приложить механические напряжения. Подобные поля в кристаллических породах обусловлены пьезоэлектрическим эффектом (ПЭЭФ), т.е. электрической поляризацией зарядов в кристаллах диэлектриков при механическом воздействии на них.

В осадочных породах пьезоэлектрические модули минералов могут быть невысокими, а наблюдаемое при механическом воздействии электрическое поле получило название сейсмоэлектрического эффекта (СЭЭФ). Природа СЭЭФ связана с электрокинетическими процессами во влагосодержащих породах при прохождении по ним упругих волн. Возникающие при этом электрические потенциалы примерно такого же происхождения, как и рассмотренные выше естественные потенциалы фильтрации. И в том, и в другом случае при изменении давления на концах капилляра происходит смещение двойных электрических слоев в них, и в результате возникают разности электрических потенциалов. На изучении ПЭЭФ и СЭЭФ основаны пьезоэлектрические методы разведки.

4.2 Аппаратура и оборудование для электроразведки

Для многочисленных методов электроразведки можно применять различную аппаратуру и оборудование. Некоторые приборы используют для работ одним, другие — несколькими методами.

4.2.1 Общая характеристика генераторно-измерительных устройств

В комплект техники для электроразведки обычно входят следующие блоки.

1. Машинные генераторы, батареи, аккумуляторы (в методах естественного поля они не нужны) для непосредственного питания генераторных устройств постоянным током либо для преобразования его в напряжение нужной частоты. Машинные генераторы работают от двигателя автомобиля или бензоэлектрических агрегатов. Для электроразведки используют батареи типа 69-ГРМЦ-6 (Б-72) или 29-ГРМЦ-13 (Б-30) с напряжением 70 или 30 В и массой 25 или 20 кг. Они представляют собой наборы сухих марганцево-цинковых элементов. Можно использовать и любые другие серийные батареи с напряжением 30—100 В. Кроме того, для электроразведки иногда применяют разного рода аккумуляторы. Постоянное напряжение источников питания в разных методах можно изменять от 10 до 1000 В.

2. Измерители, или регистраторы тока, в питающих линиях. В разных методах ток изменяется от 0,01 до 50 А.

3. Измерительные, или регистрирующие приборы, предназначенные для определения амплитудных и фазовых значений (абсолютных или относительных) напряжен-

ности поля. Часто измеряют разности потенциалов ΔU в приемных линиях с помощью стрелочных милливольтметров. Регистрацию осуществляют посредством разного рода оптических осциллографов и цифровых регистраторов. Регистрацию называют аналоговой, когда запись ведут в видимой форме, или цифровой, когда сигналы кодируют в двоичном цифровом коде и записывают на магнитофон. Измерительные и регистрирующие приборы для электроразведки обычно характеризуются следующими техническими характеристиками: различными частотами и динамическими диапазонами; пороговой чувствительностью (около 10 мкВ) и погрешностью (в пределах ± 3 —10 %); высоким входным сопротивлением (свыше 1 МОм); помехозащищенностью, особенно от помех промышленной частоты 50 Гц; возможностью ручной или автоматической установки нуля прибора, обычно предназначенной для компенсации электродных разностей потенциалов; отсутствием или наличием микропроцессоров, обеспечивающих измерение и обработку информации; элементной базой приборов (транзисторных и интегральных блоков); способами и источниками питания электронных схем и т. п.

4. Электроды-заземлители для гальванического создания поля в Земле и измерения электрических составляющих напряженности поля. В качестве электродов для питающих линий AB используют стальные, а для приемных линий MN медные или латунные электроды длиной 0,3—1 м и диаметром 1—3 см. В поляризационных методах применяют неполяризующиеся электроды, которые состоят из заземляемого пористого (керамического или брезентового) сосуда с раствором медного купороса и медного стержня в нем.

5. Незаземленные контуры — петли (с размером стороны до 1 км), рамки (диаметром до 1 м), которые служат для индуктивного возбуждения поля и измерения магнитных составляющих поля. Петли и рамки изготавливают из изолированного провода, число витков и диаметр которых зависят от частоты поля и метода разведки.

6. Провода невысокого сопротивления, большой механической прочности, с хорошей изоляцией. Для электроразведки используют специальные геофизические полевые медные и сталемедные провода (ГПМП, ГПСМП и др.).

7. Вспомогательное оборудование (катушки, кувалды, инструмент и др.).

Для электроразведки изготавливают множество типов аппаратуры, характеризующейся разнообразием схемных решений и конструкций в зависимости от глубин разведки и места проведения работ, частоты поля и измеряемых параметров. По глубинности разведки и геологическому назначению аппаратуру для электроразведки можно разделить на три группы: а) переносную; б) электроразведочные станции; в) аэроэлектроразведочные станции.

4.2.2 Переносная аппаратура

При электроразведке на небольших глубинах (до 500 м) с поверхности Земли и в горных выработках используют различного рода переносную аппаратуру и оборудование, состоящие из ряда блоков общей массой 20—100 кг. Рассмотрим некоторые серийные отечественные приборы, предназначенные для разведки на постоянном и низкочастотном переменном токе (АЭ-72, АНЧ-3), для индуктивного электромагнитного профилирования гармоническими (ЭПП) и неустановившимися (МПП) полями, для высокочастотной электроразведки (СДВР, ДЭМП, РП).

Электронный стрелочный компенсатор. Электронный стрелочный компенсатор, или автокомпенсатор электроразведочный (АЭ-72), предназначен для электроразведки постоянным током методами естественных постоянных электрических полей (ЕП), сопротивлений (ВЭЗ, ЭП), заряда (МЗ). Прибор АЭ-72 является транзисторным милливольтметром, построенным по автокомпенсационной схеме или по схеме усили-

теля с глубокой отрицательной обратной связью. Этот прибор массой 4 кг, помимо измерения ΔU , служит для компенсации электродных потенциалов и измерения I .

Аппаратура низкой частоты. Аппаратура низкой частоты (АНЧ-3) предназначена для электроразведки методами естественных переменных электрических полей, сопротивлений, заряда. В комплект АНЧ-3 входят генератор переменного напряжения частотой 5 Гц и массой около 3 кг, в котором постоянное напряжение батарей типа Б-70, Б-30 преобразуется в переменное, и транзисторный милливольтметр массой около 4 кг, построенный по автокомпенсационной схеме с высокой помехозащищенностью от полей промышленной частоты.

Аппаратура для измерения осей эллипса поляризации магнитного поля. Аппаратура для измерения осей эллипса поляризации (ЭПП-2) предназначена для индуктивного низкочастотного профилирования. С ее помощью в Земле создают гармоническое поле и определяют большую, связанную с первичным полем, и малую, обусловленную вторичным (индукционным) полем, оси эллипса поляризации измеряемого вектора магнитного поля. Прибор ЭПП-2 состоит из генератора синусоидального напряжения частотой 78, 312, 1250, 5000, 20000 Гц и измерительного блока, предназначенного для определения разности потенциалов, пропорциональных осям эллипса поляризации суммарного магнитного поля, с помощью двух жестко скрепленных взаимно перпендикулярных рамок. Общая масса комплекта примерно 50 кг.

Аппаратура для измерения переходных процессов. Аппаратура индуктивного профилирования методом переходных процессов (МПП) служит для коммутации постоянного тока батарей в прямоугольные импульсы длительностью 20—50 мс, подаваемые в незаземленный контур, и измерения в том же или другом контуре разности потенциалов на временах от 1 до 50 мс после окончания импульса. Аппаратура для МПП состоит из транзисторного коммутатора и электронного измерительного блока, в котором осуществляются стробирование импульсов, накопление и измерение амплитуд сигналов на разных временах. Масса различных модификаций аппаратуры МПП составляет 10—40 кг.

Аппаратура для радиокомпарационного профилирования. Для радиокомпарационного (радиоэлектромагнитного) профилирования путем изучения сверхдлинноволновых полей радиостанций используют радиоприемник типа СДВР-3. Он представляет собой транзисторный радиоприемник-компаратор, работающий в диапазоне 10—30 кГц и предназначенный для измерения горизонтальных и вертикальных составляющих напряженности электрического и магнитного полей. От обычных радиоприемников СДВР-3 отличает наличие вращающейся ферритовой антенны, устройства для оценки цены деления шкалы прибора (компаратора) и стрелочного индикатора. Масса прибора около 5 кг.

Аппаратура для дипольного электромагнитного профилирования. Для дипольного электромагнитного высокочастотного профилирования искусственными полями служит аппаратура типа ДЭМП. Она состоит из портативного генератора с рабочими частотами 2,8; 32; 128 кГц, радиоприемника и рамочных генераторных и измерительных антенн. Общая масса до 17 кг.

Аппаратура для радиопросвечиваний. Для радиоволновых просвечивании между скважинами и горными выработками существуют различные комплекты аппаратуры РП. Они состоят из передатчиков, приемников (частотой от 0,1 до 10 МГц) и наборов антенн такой формы, чтобы их можно было опускать в скважины или переносить по горным выработкам.

4.2.3 *Электроразведочные станции*

Для электромагнитных зондирований на больших глубинах (до 5 км), когда необходимо вводить большие токи, применяют электроразведочные станции различных марок. Обычно работы проводят электроразведочными станциями ЭРС-67, ЭРСУ-71, ВП-62, ЦЭС-2 и другими, смонтированными, как правило, на двух автомашинах (грузовых или легковых).

Генераторные группы. На одной автомашине электроразведочной станции, называемой генераторной группой, расположены один или два генератора постоянного тока напряжением до 500 В при токе до 25 А, которые можно включать последовательно или параллельно. Роторы генераторов вращаются от двигателя автомобиля через специальную коробку отбора мощности и дополнительный кардан. Выходное напряжение регулируют изменением числа оборотов коленчатого вала двигателя автомобиля. С помощью электромагнитных контакторов постоянный ток в станциях ЭРС-67 и ВП-62 непосредственно подают в питающую линию. В станциях ЭРСУ-71 и ЦЭС-2 постоянный ток с помощью тиристорного коммутатора, управляемого специальным транзисторным генератором, превращают в переменный в диапазоне 10^{-3} — 10^3 Гц. Он служит для зондирования на переменном токе. В генераторной группе установлены приборы для контроля, регулировки и измерения тока в питающей линии. Глубинные электромагнитные исследования иногда выполняют с помощью специальных МГД-генераторов.

Измерительные лаборатории. На автомашине, называемой измерительной, или полевой, лабораторией, расположена аппаратура, предназначенная для автоматической регистрации разностей потенциалов. Для этого в станциях ЭРС-67, ЭРСУ-71, ВП-62 стоят электроразведочные полевые осциллографы (ЭПО) для регистрации сигналов в аналоговой форме (на фотобумаге). В цифровой электроразведочной станции ЦЭС-2 сигналы регистрируют в цифровой форме с помощью специального магнитофона. Для этого в ней имеются электронные устройства для кодирования сигналов в цифровую форму в двоичной системе счисления. Цифровая запись результатов электроразведки позволяет обрабатывать материалы электроразведки с помощью обычных ЭВМ. Аналогичным образом устроена электроразведочная станция для морских электромагнитных зондирований.

4.2.4 *Аэроэлектроразведочные станции*

Аэроэлектроразведочные станции бывают трех типов. Один из них предназначен для электромагнитного низкочастотного профилирования с наземной питающей и воздушной приемной установками (АЭРО-ДК). Станция состоит из наземной генераторной группы, которая питает переменным током частотой 0,1—10 кГц либо длинный (до 30 км) кабель, либо большую (в поперечнике до 5 км) незаземленную петлю (НП), и воздушной измерительной лаборатории. С помощью рамочной антенны, расположенной вокруг фюзеляжа самолета или в выносной гондоле, измеряют напряженность магнитного поля и разность фаз между измеряемым в рамке напряжением и током в питающей кабеле. Для фазовых измерений в генераторной группе, питающей кабель, и на самолете установлены радиостанции, с помощью которых проводят передачу и прием фазы. Запись результатов автоматическая.

Второй тип аэроэлектроразведочных станций также односамолетный. В ней и генераторная, и измерительная установки расположены на одном самолете. Такие станции предназначены для радиокомпарационной съемки (СДВР), радиоэлектромагнитного профилирования (РЭМП), дипольного низкочастотного профилирования (ДИП-А), воздушной съемки переходных процессов (МПП-А). В двух последних станциях на самолете или вертолете монтируют генераторную установку и, так же как и в станции

СДВР (РЭМП), устанавливают регистрирующую аппаратуру. Вокруг самолета или вертолета закрепляют генераторную петлевую антенну, а измерительную антенну на кабеле длиной до 50 м помещают в выносной гондоле. В результате регистрируют те или иные составляющие магнитного поля.

Третий вариант аэроэлектроразведочных станций — двухсамолетный. На одном из них располагают генераторную установку с петлевой антенной, а на другом — регистрирующее устройство с приемной магнитной антенной.

4.3 Методы электроразведки

4.3.1 Электромагнитные зондирования

Общая характеристика. К электромагнитным зондированиям относят группу методов электроразведки, в которых аппаратура, методика и система наблюдений направлены на то, чтобы в каждой точке зондирования получить информацию об изменении электромагнитных свойств среды с глубиной. Для этого на изучаемом участке параметры используемого поля и установок изменяют таким образом, чтобы поле постепенно проникало на все большие глубины. Для увеличения глубинности электроразведки используют следующие приемы: дистанционный (геометрический), когда постепенно увеличивают расстояния r между питающими и приемными линиями, и частотно-временной, основанный на уменьшении скин-эффекта при увеличении периода гармонических (квазигармонических) колебаний или времени становления поля (переходных процессов).

Для зондирования применяют одно- и многоканальные приборы и электроразведочные станции постоянного или переменного тока разной частоты. Получаемые в результате зондирования те или иные наблюдаемые или расчетные параметры (чаще всего это кажущиеся сопротивления) для разных параметров глубинности характеризуют изменение геоэлектрического разреза с глубиной. В результате строят кривые зондирования, т.е. графики зависимостей кажущихся сопротивлений от параметров глубинности.

Современная теория и практика электромагнитных зондирования базируются на математическом моделировании прямых и обратных задач в основном для горизонтально-слоистых моделей, поэтому зондирования применяют при изучении горизонтально и полого залегающих (углы падения меньше $10\text{—}15^\circ$) сред. В результате количественной интерпретации кривых электромагнитных зондирования получают послойные, или обобщенные, геометрические и электрические свойства пород (см. п. 4.4). При этом послойные, или обобщенные, параметры можно определить достаточно точно, только если мощности слоев или толщ превышают их глубины залегания. По совокупности профильных или площадных зондирования строят геоэлектрические разрезы (по вертикали откладывают мощности слоев и проставляют значения электрических параметров) или карты тех или иных параметров этих разрезов.

Электромагнитные зондирования применяют для решения широкого круга задач, связанных с расчленением пологослоистых геологических разрезов с изменяющимися по глубине и от точки к точке электромагнитными свойствами. Основными из них являются: а) определение мощности и состава покровных и коренных отложений, глубины залегания фундамента, расчленение осадочных толщ, что очень важно для структурно-геологического объемного картирования; б) оценка геометрических параметров и физического состояния массива горных пород, представляющая большой интерес для инженерно-геологического, мерзлотно-гляциологического и гидрогеологического картирования; в) поиски пластовых, как правило, нерудных полезных ископаемых; г) изучение геосфер Земли и глубинной электропроводности.

Электрическое зондирование — это модификация метода сопротивлений на постоянном или низкочастотном (до 20 Гц) токе, в которой в процессе работы расстояние между питающими электродами или между питающими и приемными линиями (разнос) постепенно увеличивают, т.е. используют дистанционный (геометрический) принцип изменения глубинности. Чем больше разнос, тем больше глубина проникновения тока, а график зависимости кажущегося сопротивления от разноса или кривая зондирования характеризует изменение удельных электрических сопротивлений с глубиной. Поэтому в результате их интерпретации разрез расчленяют по вертикали.

Различают две модификации зондирования: вертикальные электрические зондирования (ВЭЗ), применяемые для разведки на небольших глубинах (до 300—500 м), и дипольные электрические зондирования (ДЭЗ), применяемые для разведки на глубинах 0,5—5 км.

Методика вертикальных электрических зондирований. Вертикальное электрическое зондирование выполняют чаще всего симметричной четырехэлектродной градиент-установкой с $MN < AB/3$

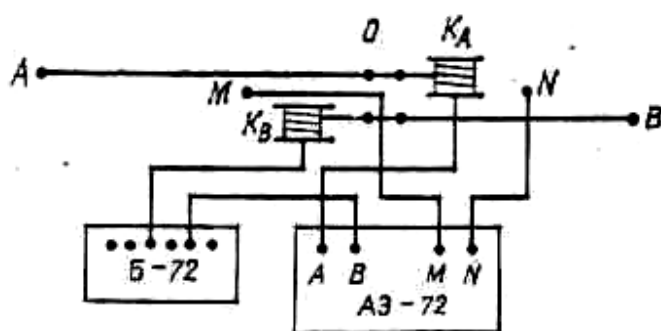


Рис.4.4 Схема установки вертикального электрического зондирования.

K_A, K_B — катушки с проводом; Б-72 — батарея; АЭ-72 — автокомпенсатор электроразведочный

установкой с $MN < AB/3$ (рис.4.4). Работы проводят следующим образом. В избранной для зондирования точке (центре зондирования) устанавливают электроразведочный прибор (АЭ-72), батарею, две катушки с проводом для разноса питающих электродов и на небольшом расстоянии (1—2 м) друг от друга заземляют два приемных электрода MN . Направление, по которому должны разниться питающие и приемные линии, выбирают исходя из геологических и топографических соображений.

Вдоль линии MN заземляют питающие электроды AB на расстоянии 1,5—3 м от центра и измеряют ток в питающей линии и напряжения на приемных электродах. Далее рассчитывают $\rho_k = k \cdot \Delta U / I$ [см. формулу (4.5)], где $k = 0,1 \pi \cdot AM \cdot AN / MN$ - коэффициент установки (множитель 0,1 взят потому, что ΔU с прибором АЭ-72 измеряют в милливольтгах, а I — в сантиамперах).

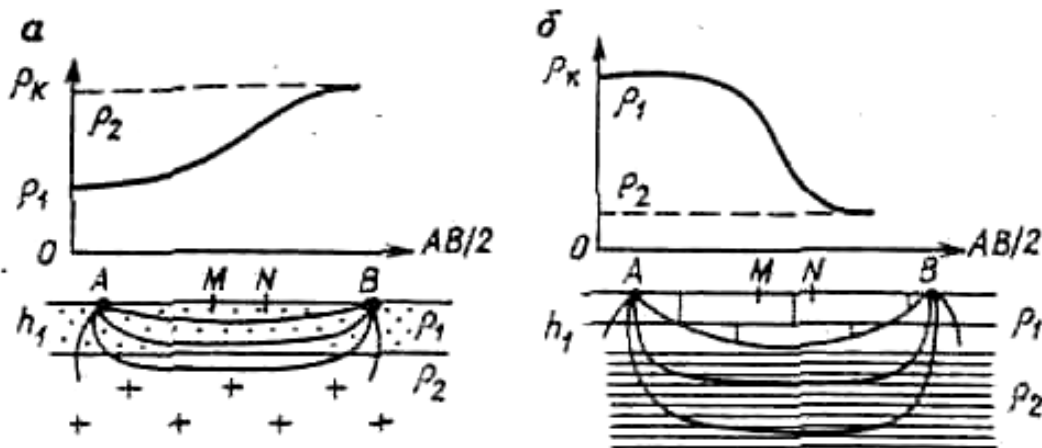


Рис. 4.5 Двухслойные кривые ВЭЗ с $\rho_1 < \rho_2$ (а) и с $\rho_1 > \rho_2$ (б)

Далее разности питающих электродов последовательно увеличивают (в геометрической прогрессии) и для каждого разности рассчитывают ρ_k . Длина $AB/2=r$ может быть, например, принята 1,5; 2,2; 3; 4,5; 5; 8; 10; 15; 22; 30; 45; 60; 80; 100 м и т. д. При этом, когда $AB/2$ изменяется от 1,5 до 10 м, $MN = 1$ м; при $AB/2$ от 15 до 100 м $MN = 10$ м; при $AB/2$ от 150 до 1000 м $MN = 100$ м. По результатам измерения ρ_k на специальном бланке с логарифмическим масштабом по осям координат (бланк ВЭЗ с модулем 6,25 см) строят кривую ВЭЗ: по вертикали откладывают ρ_k , а по горизонтали — величину полуразноса ($AB/2$) (рис. 4.5).

После окончания зондирования и построения кривой ВЭЗ аппаратуру и оборудование переносят на новую точку. Обычно точки зондирования располагают вдоль разведочных линий. Расстояния между соседними точками ВЭЗ изменяются от нескольких десятков до нескольких сотен метров и должны быть сравнимы с проектируемыми глубинами разведки. Максимальный разнос $AB/2$ выбирают в 3—10 раз больше этих глубин.

Физико-геологическое обоснование ВЭЗ. Рассмотрим несколько типичных разрезов и получаемых над ними кривых ВЭЗ, поясняющих физико-геологический смысл зондирования. Пусть имеется двухслойный разрез: сверху — наносы, внизу — граниты (рис.4.5, а). При малых радиусах ($AB < h_1$) $\rho_k \approx \rho_1$. С увеличением разности ток будет отжиматься плохо проводящими подстилающими породами к поверхности, поэтому возрастут его плотность и ρ_k [см. формулу (4.7)]. Очевидно, что на больших разностях ($AB > 10 h_1$) $\rho_k \rightarrow \rho_2$. В результате зондирования получают двухслойную кривую ВЭЗ для случая $\rho_1 < \rho_2$. Кроме такой восходящей, могут наблюдаться и нисходящие кривые ВЭЗ, если $\rho_1 > \rho_2$ (рис.4.5, б).

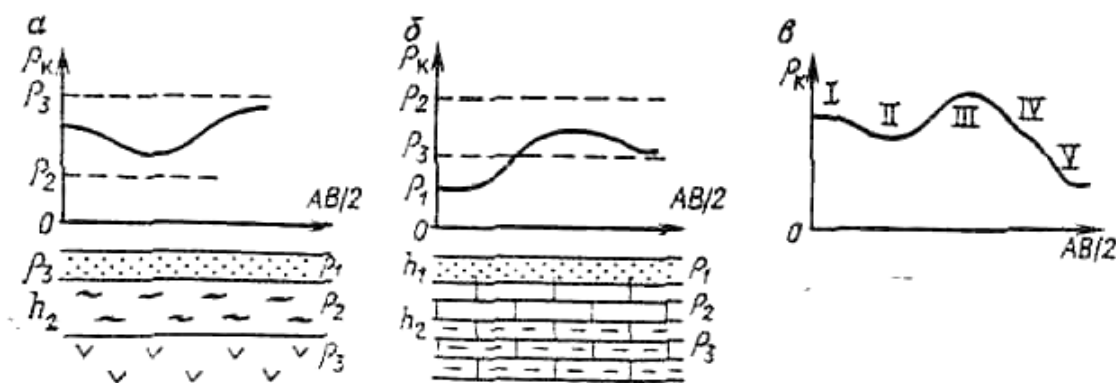


Рис.4.6 Многослойные кривые ВЭЗ: трехслойные типа Н (а) и типа К (б), пятислойная типа НКQ (в).

Рассмотрим трехслойный разрез, в котором сверху залегают пески, ниже — хорошо проводящие ток глины, а еще ниже — изверженные породы с высоким сопротивлением (рис.4.6, а). При малых разностях AB $\rho_k \rightarrow \rho_1$, с увеличением разности ток стремится войти во второй проводящий слой. Значит, вблизи MN уменьшаются плотность тока и ρ_k . При очень больших разностях ток будет проходить в основном в третьем слое, а при $AB/2 \rightarrow \infty$ $\rho_k \rightarrow \rho_3$. Трехслойные кривые, у которых $\rho_1 > \rho_2 < \rho_3$, называют кривыми типа Н.

Представим, что под наносами залегают мощная толща карбонатных пород — сухих в верхней части, обводненных в нижней (ниже уровня подземных вод). Очевидно, на полученной над таким разрезом кривой ρ_k будет максимум (рис.4.6, б). Подобные кривые называют кривыми типа К. Как видим, двухслойный геологический разрез по

данным электроразведки выявляется как трехслойный. Этот пример показывает, что далеко не всегда литологические слои соответствуют электрическим горизонтам. Если $\rho_1 < \rho_2 < \rho_3$, то кривую называют кривой типа А, если $\rho_1 > \rho_2 > \rho_3$ — кривой типа Q.

На практике обычно получают многослойные кривые ВЭЗ. Они имеют буквенное обозначение, состоящее из типов тех трехслойных кривых, из которых состоит данная многослойная. Например, кривая, приведенная на рис.4.6, в,—пятислойная типа НКQ.

Дипольные электрические зондирования. Если надо изучить разрез на больших глубинах (несколько сотен метров), то разносы AB приходится увеличивать до 10 км. При таких разносах проводить ВЭЗ сложно. В этом случае предпочитают использовать дипольные установки (азимутальные, радиальные и др.). При дипольных электрических зондированиях (ДЭЗ) измеряют кажущееся сопротивление при разных расстояниях или разносах r между питающим и приемным диполями (см. рис.4.3). Электроды относят либо в одну сторону от неподвижного питающего диполя (одностороннее ДЭЗ), либо вначале в одну, а затем в противоположную сторону (двустороннее ДЭЗ).

Дипольное зондирование выполняют с помощью электроразведочных станций. Сначала проводят топографическую подготовку работ. В зависимости от условий передвижения электроразведочных станций ДЗ можно выполнять по криволинейным маршрутам, приуроченным к дорогам, рекам и участкам, к которым может быть доставлена полевая лаборатория. На рис.4.7 приведена схема увеличения разносов дипольного азимутального зондирования (ДАЗ). Величина R должна увеличиваться примерно в геометрической прогрессии (например, $R = 0,5; 1; 1,5; 2,5; 4; 6; 10; 15; 20; 30$ км).

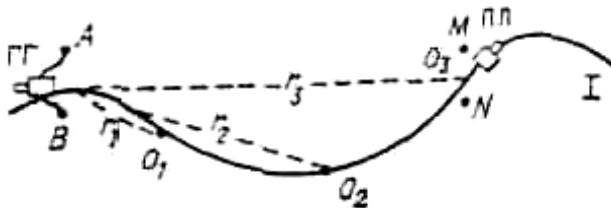


Рис.4.7 Схема проведения дипольного азимутального зондирования.

- ГГ — генераторная группа;
- ПЛ — полевая лаборатория;
- I — дорога

Измерив ток в линии AB I_1 и разность потенциалов на MN ΔU_1 , можно получить $\rho_k = k_1 \Delta U_1 / I_1$, где k_1 — коэффициент дипольной установки. После этого полевая лаборатория переезжает на новую точку O_2 . По радио устанавливают связь между станциями, снова измеряют ΔU , I и рассчитывают ρ_k .

В результате на бланках с двойным логарифмическим масштабом строят кривую ДЭЗ: по горизонтали откладывают r (в азимутальном

и экваториальном зондированиях) или $r/2$ (в радиальном или осевом зондировании), а по вертикали — ρ_k . Форма кривых ДЭЗ, их названия такие же, как и у кривых ВЭЗ.

При морских электрических зондированиях используют дипольные осевые установки, а сами зондирования проводят непрерывно (НДОЗ). В процессе выполнения НДОЗ приемная линия и регистрирующая аппаратура, установленные на приемном судне, остаются неподвижными. Питающая линия непрерывно перемещается на генераторном судне сначала в одну, а затем в другую сторону от приемной линии. После обработки автоматических записей токов и разностей потенциалов рассчитывают кажущиеся сопротивления для разных расстояний между питающей и приемной линиями и строят кривые ДЭЗ.

Зондирование методом вызванной поляризации. Вертикальное электрическое зондирование методом вызванной поляризации (ВЭЗ-ВП) по методике работ и глубинности разведки мало чем отличается от рассмотренных выше ВЭЗ. Оно предназначено для расчленения разреза с разной поляризуемостью слоев. С помощью специальной одно- или многоканальной аппаратуры для метода ВП кроме параметров ΔU и I , изме-

ряемых, как и в методе ВЭЗ, определяют $\Delta U_{ВП}$ через 0,5 с после отключения тока в AB . В результате кроме $\rho_k = k \Delta U / I$ рассчитывают $\eta_k = (\Delta U_{ВП} / \Delta U) \cdot 100 \%$ - кажущуюся поляризуемость. Далее на бланках с логарифмическим масштабом по осям координат (бланках ВЭЗ) наряду с кривыми ВЭЗ строят кривые ВЭЗ-ВП: по горизонтали откладывают $AB/2$, по вертикали — η_k . При количественной интерпретации ВЭЗ-ВП расчленяют разрез, т.е. определяют мощности и поляризуемости слоев горизонтально-слоистого разреза.

Магнитотеллурические методы. К магнитотеллурическим методам (МТМ) относят ряд методов электроразведки, основанных на изучении естественных (магнитотеллурических) полей космического происхождения. Эти методы предназначены для изучения горизонтально и полого залегающих структур. По сравнению с другими методами электроразведки глубинность у них наибольшая (до 500 км). Наряду с собственно магнитотеллурическими зондированиями (МТЗ) к ним условно можно отнести метод теллурических токов (МТТ), магнитотеллурические и магнитовариационное профилирования (МТП и МВП). Эти методы служат для картирования опорных горизонтов с высоким сопротивлением, например, карбонатных толщ или кристаллического фундамента.

1. Магнитотеллурическое зондирование. Магнитотеллурическое зондирование (МТЗ) и его глубинный вариант (ГМТЗ) основаны на изучении магнитотеллурических полей в широком, изменяющемся на два порядка и более, интервале периодов колебаний. Вследствие скин-эффекта глубина проникновения электромагнитного поля в землю тем больше, чем меньше частота f или больше период колебаний $T = 1/f$. Иными словами, длиннопериодные «теллурики» проникают на большую глубину, т.е. несут в себе информацию о глубинном строении, а короткопериодные вариации проходят на небольшую глубину и характеризуют только верхние части геологического разреза.



Рис.4.8 Общий вид магнитотеллурических кривых

Методика МТЗ сводится к длительным (иногда сутки) измерениям на одной точке взаимно перпендикулярных компонент (E_x, H_y, E_y, H_x) магнитотеллурического поля различного периода (не менее пяти — восьми значений E и H , различающихся по периоду примерно в 1,5 раза) с помощью электрораз-

ведочных станций. Общий вид магнитотеллурических кривых приведен на рис.4.8. В результате их обработки рассчитывают так называемые кажущиеся сопротивления

$$\rho_{T_{xy}} = 0,2T |E_x / H_y|^2, \quad \rho_{T_{yx}} = 0,2T |E_y / H_x|^2, \quad (4.10)$$

которые для однородного полупространства одинаковы и равны его истинному удельному сопротивлению [см. формулу (4.1)]. Для неоднородной среды ρ_T — сложная функция геоэлектрического разреза, определяемая в результате решения прямых задач МТЗ с помощью ЭВМ и зависящая от мощностей и сопротивлений слоев разреза.

В результате на бланках ВЭЗ с логарифмическим масштабом по осям координат строят кривые МТЗ. По горизонтальной оси откладывают \sqrt{T} — величину, пропорциональную глубинности исследования (чем больше T , тем больше глубина разведки), а по вертикальной оси — кажущиеся сопротивления $\rho_{T_{xy}}, \rho_{T_{yx}}$ и среднее $\rho_T = \sqrt{\rho_{T_{xy}} \rho_{T_{yx}}}$ (рис.4.9). Кривые МТЗ похожи на кривые ВЭЗ. При наземных и морских работах точки МТЗ располагают либо по системам профилей, либо равномерно по площади. Расстояния между точками изменяют от 1 до 10 км.

2. Методы теллурических токов, магнитотеллурического и магнитовариационного профилирования. При съемке теллурических токов (МТТ) одновременно регистрируют синхронные вариации электрических составляющих поля E_x и E_y на одном базисном (опорном) и на одном из рядовых пунктов изучаемой площади.

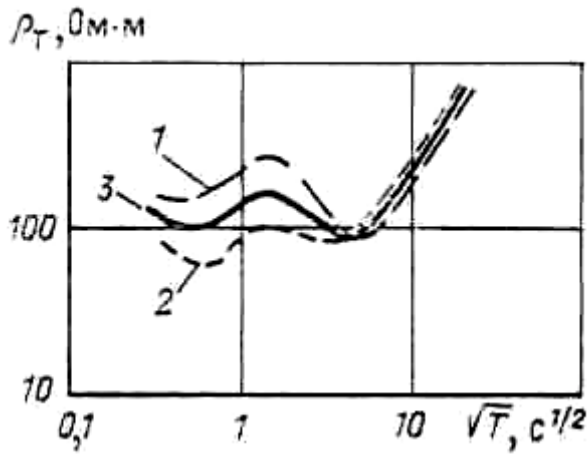


Рис. 4.9 Амплитудные кривые МТЗ

$\rho_{T_{xy}}$ (1), $\rho_{T_{yx}}$ (2), ρ_T (3)

Для синхронизации работ двух или нескольких станций, расположенных на расстоянии до 30—50 км от базисного пункта, используют радиостанции и специальные приборы, называемые телеключателями. В результате обработки записей поля теллурических токов рассчитывают разные теллурические параметры. Например, чаще всего определяют теллурический параметр $\mu = \delta(E_i) / \delta(E_o)$, где $\delta(E_i)$, $\delta(E_o)$ —

синхронные вариации поля на любой рядовой и базисной точках. Этот параметр характеризует относительные значения плотностей естественных токов и кажущихся сопротивлений в этих точках.

В отличие от МТТ при магнитовариационном профилировании (МВП) на полевых и базисных пунктах регистрируют вариации магнитного поля.

При магнитотеллурическом профилировании (МТП) на полевых пунктах одновременно регистрируют и электрические E_x , E_y , и магнитные H_x , H_y , H_z составляющие поля. Если при обработке магнитотеллурических программ выделять на всех пунктах вариации примерно одного небольшого интервала периодов колебаний, то получаемые параметры поля будут характеризовать разрез примерно одной глубины. В результате обработки магнитотеллурических программ для каждой точки рассчитывают так называемый импеданс ($Z_{xy} = E_x/H_y$ или $Z_{yx} = E_y/H_x$), который характеризует обобщенный геоэлектрический разрез.

В комбинированном магнитотеллурическом профилировании (КМТП) перечисленные параметры изучают синхронно и на полевом, и на базисном пунктах. В целом полевые работы при магнитотеллурическом профилировании выполняют на больших площадях. Точки наблюдения располагают на расстоянии около 1 км друг от друга.

Зондирование методом становления поля. Зондирование методом становления поля (ЗС или ЗСП) основано на изучении становления (установления) электрической (ЗСЕ) и магнитной (ЗСМ) составляющих электромагнитного поля в геологических толщах при подаче прямоугольных импульсов постоянного тока в заземленную линию или незаземленную петлю. Длительность и характер становления поля связаны с распределением удельного электрического сопротивления пород на разных глубинах. Изменение глубинности разведки в методе ЗС объясняют следующим образом [см. формулу (4.9)]. При включении импульса тока в питающую линию или петлю электромагнитное поле распространяется сначала в приповерхностных частях разреза, а в дальнейшем проникает все глубже и глубже. При этом в среде происходят сложные переходные процессы. В результате форма регистрируемого импульса будет отличаться от формы импульса, поданного в питающую установку. Малым временам становления поля соответствует малая глубина разведки, большим временам — большая. Максимальная глубинность ЗС около 5 км. Зондирование становлением поля выполняют с

помощью обычных электроразведочных станций при неизменном расстоянии между питающим и измерительным диполями. Электрическую и магнитную составляющие записывают одновременно автоматически.

Различают два варианта зондирования становлением поля: зондирование в дальней от питающего диполя зоне (ЗСД) и зондирование в ближней зоне (ЗСБ), называемое иногда точечным (ЗСТ). При выполнении ЗСД используют дипольные установки. Расстояние r между генераторной группой и полевой лабораторией выбирают постоянным, в 3—6 раз большим предполагаемой глубины залегания изучаемого опорного горизонта (как правило, кристаллического фундамента). В результате обработки записей становления поля рассчитывают кажущиеся сопротивления по электрической $\rho_{\tau E}$ и магнитной $\rho_{\tau H}$ составляющим для разных времен становления поля t , т.е. для разных времен после включения тока в линию AB или петлю. При этом

$$\rho_{\tau E} = k_E \Delta U_E(t) / I, \quad \rho_{\tau H} = k_H \Delta U_H(t) / I, \quad (4.11)$$

где k_E , k_H — геометрические коэффициенты установок; $\Delta U_E(t)$, $\Delta U_H(t)$ — напряжения, определяемые по осциллограмме для разных времен t ; I — ток в питающем диполе. Имея примерно семь — десять значений $\rho_{\tau E}$, $\rho_{\tau H}$ для разных времен, можно построить кривые становления поля, т.е. графики зависимости ρ_{τ} от параметра $\tau = \sqrt{2\pi t}$, пропорционального глубинности разведки. Кривые ЗСД строят на логарифмических бланках.

В методе ЗСБ разнос r постоянен и меньше проектируемых глубин разведки. В результате обработки записей ЗСБ получают значения разностей потенциалов в приемной петле ΔU_Z . Зная ток в питающей линии I и коэффициент установки k , рассчитывают кажущееся сопротивление:

$$\rho_{\tau} = k(I / \Delta U)^{2/3} t^{-5/3}. \quad (4.12)$$

Далее, как и при ЗСД, строят кривые ЗСБ. Кривые ЗС похожи на кривые ВЭЗ. Существуют и другие приемы обработки ЗС. Зондирования становлением поля выполняют по отдельным профилям или равномерно по площади. Расстояние между точками изменяют от 0,5 до 2 км. В результате интерпретации ЗС получают глубины залегания опорных (особенно с высоким сопротивлением) горизонтов. Из-за небольших размеров установок ЗСБ отличается от ЗСД большей детальностью и разрешающей способностью.

Частотное электромагнитное зондирование. Метод частотного электромагнитного зондирования (ЧЗ) основан на изучении электрической или магнитной составляющих электромагнитного поля, созданного в земле или электрическим диполем AB , или петлей, которые питаются переменным током с постепенно изменяющейся частотой. Метод ЧЗ напоминает, с одной стороны, метод ДЗ на постоянном токе, а с другой — магнито-теллурическое зондирование и предназначен для решения тех же задач — изучения горизонтально-слоистых сред с глубинностью до 5—7 км. Как и при выполнении ДЗ, в методе частотных зондировании используют дипольные установки (чаще всего экваториальные). Однако в методе ЧЗ расстояние r между питающим AB и приемным MN диполями может оставаться постоянным. Принцип частотных электромагнитных зондировании (как и МТЗ) основан на скин-эффекте, т.е. на увеличении глубины разведки с уменьшением частоты питающего тока.

Методика проведения ЧЗ сводится к измерению тока I в линии AB и напряжения на приемном электрическом диполе E_x и магнитном диполе H_z . По этим параметрам рассчитывают кажущееся сопротивление на переменном токе

$$\rho_{\omega E} = k_E \frac{E_x}{I}, \quad \rho_{\omega H} = k_H \frac{E_z}{I}, \quad (4.13)$$

где k_E, k_H — коэффициенты установок, зависящие от расстояния между диполями, размеров диполей, частоты поля и числа витков в генераторной и приемной петлях. Расстояние r должно быть в 5—10 раз больше намечаемых глубин исследования, т.е. приемные установки располагают в дальней от источников поля зоне.

В результате выполнения ЧЗ на логарифмических бланках строят кривые ЧЗ для электрической и магнитной составляющих. По вертикали откладывают кажущееся сопротивление, а по горизонтали — параметр, пропорциональный глубинности, — $T^{1/2}$. Кривые ЧЗ, хотя и похожи на рассмотренные выше кривые ВЭЗ, но содержат дополнительные экстремумы, обусловленные структурой поля, а не влиянием слоев. Кроме амплитудных значений напряженности можно изучать разности фаз между E_x, H_z и опорной фазой тока (φ_E и φ_H). Измерение двух компонент поля и двух сдвигов фаз делает интерпретацию кривых ЧЗ более точной, чем при ДЗ. В результате интерпретации определяют сопротивления и мощности отдельных горизонтов в разрезе.

Высокочастотные зондирования. Особенностью высокочастотных методов зондирования является применение радиоволн частотой от 10 кГц до 500 МГц. На таких частотах наблюдается сильное затухание радиоволн и высокий скин-эффект. Поэтому эти методы можно применять лишь в условиях перекрывающих пород высокого сопротивления ($\rho > 1000$ Ом·м), когда глубины разведки превышают несколько десятков метров и когда эти методы могут иметь практическое значение. Рассмотрим сущность основных высокочастотных методов зондирований.

1. Метод вертикального индукционного зондирования (ВИЗ) основан на дистанционном зондировании на одной из частот диапазона 10—100 кГц. Разнос между передатчиком и приемником, например, аппаратуры типа ДЭМП, изменяется от единиц до нескольких десятков метров. Кривые ВИЗ, которые строят так же, как кривые ВЭЗ, позволяют изучать горизонтально-слоистые разрезы на глубинах до 20—50 м.

2. В методе радиоволнового зондирования (РВЗ) радиополе частотой от 0,5 до 20 МГц создается передатчиком и линейной антенной, расположенной на поверхности Земли. С помощью приемника с рамочной антенной измеряют напряженность магнитного поля. Прямая волна, распространяясь в верхнем слое, доходит до кровли второго слоя, отличающегося по электромагнитным свойствам, и отражается от него. В результате в первом слое наблюдается интерференция (сложение) волн. Изменяя частоту поля, можно получать в приемнике минимумы сигнала, когда прямая и отраженная волны приходят в противофазе, и максимумы, когда волны приходят в фазе. Если в результате наблюдений построить интерференционную кривую (график зависимости напряженности поля от частоты), то, анализируя минимумы и максимумы на ней, с помощью специальных формул можно определить глубины залегания отражающих контактов не глубже 100 м. Метод РВЗ применяют в условиях перекрывающих пород с высоким сопротивлением (лед, мерзлые породы, сухие пески и т. п.).

3. Радиолокационный метод (РЛМ), или импульсный метод радиолокации (ИМР), основан на принципе обычной радиолокации. Аппаратура для работ состоит из передатчика, приемника и приемно-передающих антенн. Передатчик излучает короткие (меньше 1 мкс) импульсы, которые проникают в Землю, отражаются от слоев с разными электромагнитными свойствами и улавливаются приемником.

По времени запаздывания между зондирующим и отраженным импульсами t и скорости распространения радиоволн v можно определить эхо-глубину (глубину по нормали к границе) залегания отражающего контакта $h = v \cdot t / 2$. Скорость распространения радиоволн в воздухе примерно 300 м/мкс, а в породах с высоким сопротивлени-

ем примерно в $\sqrt{\epsilon_{отн}}$ раз меньше ($\epsilon_{отн}$ — относительная диэлектрическая проницаемость).

Работы ИМР можно проводить с помощью как неподвижных, так и движущихся (например, на машине или самолете) дислокационных установок. Из-за сильного затухания высокочастотных радиоволн в перекрывающем слое ИМР можно применять в условиях очень высоких сопротивлений верхних слоев. Практически этот метод нашел применение лишь для ледовой разведки и, в частности, для определения мощности покровных и горных ледников. Установлено, что скорость распространения радиоволн в чистых льдах составляет 168 м/мкс, поэтому мощность льда легко определить по формуле $h = 84t$.

4.3.2 Электромагнитные профилирования

Общая характеристика. Электромагнитное профилирование включает большую группу методов электроразведки, в которых методика и техника наблюдений направлены на то, чтобы в каждой точке профиля получить информацию об электромагнитных свойствах среды примерно с одинаковой глубины. При профилировании в отличие от зондирования во всех точках наблюдения сохраняется постоянная глубинность разведки. Для этого выбирают постоянные или мало изменяющиеся разности между питающими или приемными линиями r изучаемые частоты f или времена t переходного процесса. Выбор глубинности, точнее интервала глубин изучения геологического разреза, а значит r , f , t , зависит от решаемых задач и геоэлектрических условий. Глубину изучения обычно выбирают опытным путем, и она должна обеспечивать получение максимальных аномалий наблюдаемых или расчетных (например, кажущихся сопротивлений) параметров вдоль профилей или на площадях исследований. Таким образом, если зондирования предназначены для изучения горизонтально или полого залегающих слоев, то профилирования служат для исследования горизонтально-неоднородных геоэлектрических разрезов, представленных крутослоистыми средами или включениями объектов с разными электромагнитными свойствами.

Теория электромагнитных профилировании построена на математическом и физическом моделировании над физико-геологическими моделями, представленными одним или несколькими крутозалегающими пластами, а также включениями объектов правильной геометрической формы (шар, пласт, цилиндр, уступ, горст, грабен и т. д.). Интерпретация получаемых в результате профилировании графиков, карт графиков (корреляционных схем) и карт наблюдаемых параметров или кажущихся сопротивлений, как правило, качественная, реже — количественная.

Электромагнитные профилирования применяют для решения большого числа геологических задач, связанных с картированием крутозалегающих (углы падения больше 10—20°) осадочных, изверженных, метаморфических толщ, рудных и нерудных полезных ископаемых на глубинах до 500 м. Их используют при инженерно-геологических, мерзлотно-гляциологических, гидрогеологических и почвенно-мелиоративных исследованиях с целью выявления неоднородностей разреза по литологии и глинистости, увлажненности и обводненности, разрушенности и закарстованности, талому и мерзлотному состоянию, степени общей минерализации подземных вод и засоленности почв.

Метод естественного электрического поля. Метод естественного электрического поля (ЕП, МЕП) или метод самопроизвольных потенциалов (ПС) основан на изучении локальных электрических постоянных полей, возникающих в горных породах в силу окислительно-восстановительных, диффузионно-адсорбционных и фильтрационных явлений. Небольшие самопроизвольные потенциалы существуют практически по-

всеместно. Интенсивные поля наблюдаются, как правило, только над сульфидными и графитовыми залежами. Естественные электрические поля могут возникать также при коррозии трубопроводов и других подземных металлических конструкций. Интенсивность токов коррозии увеличивается с ухудшением гидроизоляции этих конструкций, уменьшением удельного электрического сопротивления пород и увеличением их влажности. Для измерения ЕП применяют милливольтметры постоянного тока, например АЭ-72, и неполяризующиеся электроды.

Съемку естественных электрических потенциалов выполняют либо по отдельным линиям (профильная съемка), либо по системам обычно параллельных профилей, равномерно покрывающих изучаемый участок (площадная съемка). Направления профилей выбирают вкрест предполагаемого простирания прослеживаемых объектов, а расстояния между ними могут изменяться от 10 до 100 м и должны быть в несколько раз меньше ожидаемой длины рудных тел или иных разведываемых геологических объектов.

На каждом профиле равномерно размечают пункты измерения потенциалов. Расстояние между точками наблюдений (шаг съемки) изменяется от 5 до 50 м в зависимости от масштаба съемки, характера и интенсивности электрического поля. Оптимальным шагом можно считать шаг, несколько меньший предполагаемой глубины залегания верхней кромки разведываемых объектов и сравнимый с их поперечными размерами. Съемку естественных потенциалов можно выполнять двумя способами: а) потенциала, при котором измеряют разности потенциалов между одной неподвижной точкой и пунктами наблюдений изучаемого профиля или площади; б) градиента потенциала, при котором измеряют разность потенциалов между двумя электродами, расположенными на постоянном расстоянии друг от друга и перемещаемыми одновременно по профилям. В зависимости от масштаба съемки и категории местности отряд из двух-трех человек отрабатывает за смену от 50 до 300 точек наблюдений. Особенно высокую производительность получают при непрерывной съемке способом градиента потенциала с движущейся лодки или плота.

По результатам измерений естественных потенциалов строят графики потенциалов. При этом по горизонтальной оси откладывают точки наблюдения, по вертикальной — потенциалы самопроизвольной поляризации (вверх — положительные, вниз — отрицательные). По данным съемок строят также карты графиков и карты равных значений потенциалов. На них выделяют аномалии, соответствующие объектам с повышенной электрохимической активностью.

Электропрофилирование методом сопротивлений. Электрическое профилирование или электропрофилирование (ЭП)—это модификация метода сопротивлений, при которой вдоль заданных направлений (профилей) измеряют кажущееся сопротивление с помощью установок постоянного размера (разноса питающей линии AB), а значит, и примерно постоянной глубинности. Под глубинностью метода сопротивлений понимают глубину, на которую проникает основная часть электрического тока. Эта глубина тем больше, чем больше выбранное расстояние между питающими электродами. В теории электроразведки доказано, что в однородной среде свыше 70% всего тока, подводимого к двум электродам A и B , проходит не глубже, чем расстояние между A и B (разнос питающих электродов). Глубина проникновения тока будет больше, если расположенные под верхним слоем породы лучше проводят электрический ток, и, наоборот, меньше, если подстилающие породы характеризуются высоким сопротивлением. В среднем глубинность электроразведки методом сопротивлений составляет от $1/3$ до $1/10$ разноса AB . Оптимальный (рабочий) разнос электропрофилирования зависит от решаемых задач и строения геоэлектрического разреза. Его выбирают по данным ВЭЗ и опытных работ ЭП с разными разносами.

При электропрофилировании используют переносную электроразведочную аппаратуру (АЭ-72, АНЧ-3 и др.) и различные установки. Простейшей установкой для ЭП является симметричная $AMNB$, когда все электроды $AMNB$ с соединяющими их проводами последовательно перемещают вдоль линии наблюдений и через постоянные расстояния

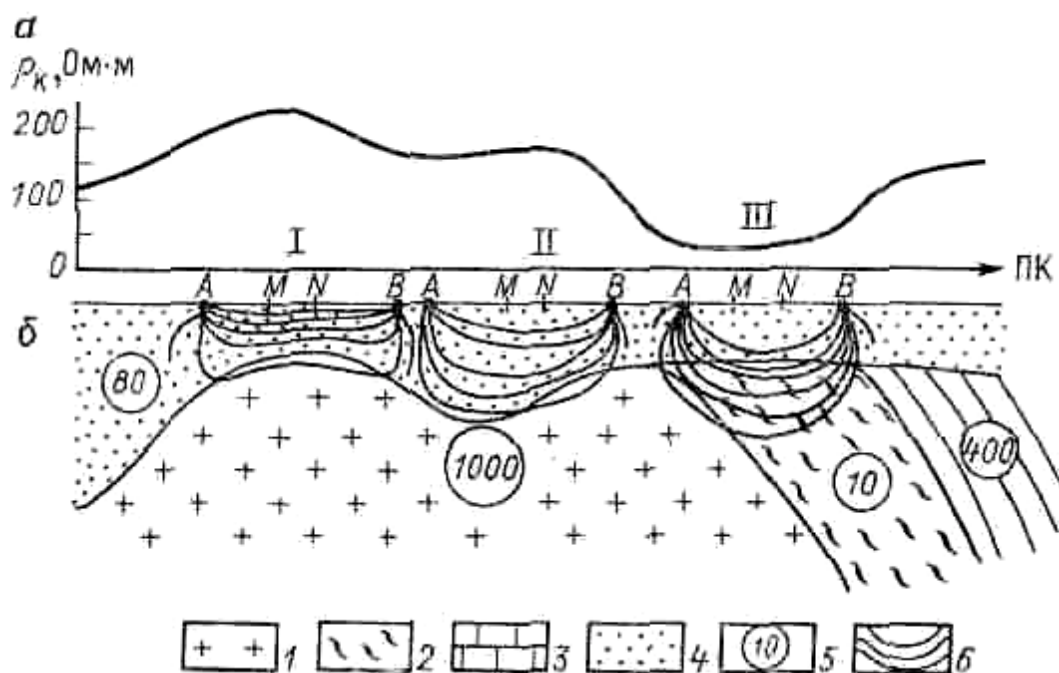


Рис.4.10 График кажущегося сопротивления по данным симметричного профилирования $AMNB$; а—график ρ_k ; б—геологический разрез.

- 1 — изверженные породы; 2 — сланцы; 3 — известняки, 4 — наносы;
5 — удельное электрическое сопротивление, Ом-м; 6 — токовые линии

измеряют кажущиеся сопротивления (взаимные расстояния между электродами во всех пунктах измерения остаются постоянными). Рассмотрим пример (рис.4.10). В точке I неглубоко под наносами залегают непроводящие изверженные породы, которые отжимают ток к поверхности. Поэтому вблизи приемных электродов MN увеличивается плотность тока и ρ_k будет больше сопротивления наносов [см. формулу (4.7)]. В точке II, где глубина залегания изверженных пород большая, ρ_k будет близко к сопротивлению наносов. В точке III под наносами залегают хорошо проводящие ток глинистые сланцы, которые втягивают токовые линии. Поэтому вблизи MN уменьшается плотность тока и ρ_k становится значительно меньше, чем сопротивление верхнего слоя.

По графику ρ_k (по горизонтали откладывают точки наблюдений, а по вертикали — полученные ρ_k) можно судить о геоэлектрическом разрезе, местоположении контактов пород с разными удельными сопротивлениями. Больше информации по сравнению с установкой $AMNB$ дает электропрофилирование установкой с двумя питающими линиями: $AA'MNB'B'$. Обычно $AB/A'B' = 2-4$, $MN \leq A'B'/2$. В результате строят два графика ρ_k . В сложных геологических условиях выполняют электропрофилирование с несколькими питающими линиями. Для выявления пластовых залежей используют трех-электродные и дипольные установки. Применяют и другие установки, электропрофилирования.

При электропрофилировании любой установкой профили прокладывают вкрест предполагаемого простираения структур или искомым объектов. Шаг установки, т.е.

расстояние между соседними точками наблюдений, обычно берут равным MN и несколько меньшим ожидаемой ширины разведываемых геологических объектов. В зависимости от типа установки, глубинности разведки (размера AB), категории местности, масштаба съемки отряд из четырех — семи человек обрабатывает за смену от 20 до 200 точек электропрофилирования. В результате электропрофилирования кроме графиков ρ_k строят карты графиков ρ_k , а также карты сопротивлений для каждого разноса питающих электродов. Их интерпретация дает возможность выявить объекты, различающиеся по удельному электрическому сопротивлению.

Электропрофилирование методом вызванной поляризации. При электропрофилировании методом вызванной поляризации (ВП или ЭП-ВП) работы вдоль профилей наблюдений выполняют установками с постоянными разносами. При этом наряду с ρ_k рассчитывают $\eta_k = (\Delta U_{ВП}/\Delta U) \cdot 100$ %, где $\Delta U_{ВП}$, ΔU — разности потенциалов на приемных электродах через 0,5 с и во время пропускания тока в питающую линию, а также скорость спада $\Delta U_{ВП}$ (рис.4.11).

Как отмечалось выше, причинами возникновения ВП являются сложные электрохимические процессы, проходящие на поверхности рудных и песчано-глинистых частиц в присутствии подземных вод при пропускании через породу тока. Вызванные потенциалы измеряют с помощью специальных электроразведочных станций или переносных одно- или многоканальных приборов. Работы проводят теми же установками, что и в методах сопротивлений (трех-, четырехэлектродные и др.).

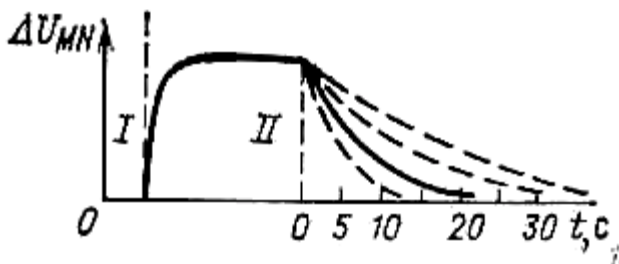


Рис.4.11 График зависимости ΔU_{MN} от времени после выключения тока в AB .

Ток в AB : I — включен; II — выключен

стей, сопротивлений и геометрических параметров разведываемых объектов и вмещающей среды. В результате ВП строят графики, карты графиков и карты η_k , на которых при интерпретации выявляют аномалии. К ним приурочены объекты с аномальной поляризуемостью.

Метод переменного естественного электромагнитного поля. К электропрофилированию, основанному на использовании естественных переменных электромагнитных полей атмосферного происхождения, относят методы переменного естественного электрического (ПЕЭП) и магнитного (ПЕМП) полей. В методе ПЕЭП с помощью милливольтметров типа АНЧ-3 и двух заземленных на расстоянии 10—20 м друг от друга приемных электродов MN за период 20—30 с измеряют среднюю напряженность электрического поля $E_{cp} = \Delta U_{MN} / MN$. Она пропорциональна некоторому кажущемуся сопротивлению среды на глубине, соответствующей применяемой частоте. При наиболее часто используемой частоте 10—20 Гц глубинность подобного профилирования составляет в разных геоэлектрических условиях несколько сотен метров.

Если проводить съемки ПЕЭП по профилям с шагом 10—20 м или равномерно по площади (направления MN должны во всех точках быть одинаковыми), то по графикам и картам E_{cp} можно выявлять горизонтальные неоднородности по электропроводности. Сходным образом с помощью рамочных антенн можно измерять различные составляющие магнитного поля (ПЕМП), отличающиеся простотой наблюдений вследствие

отсутствия заземлений. Интерпретируя аномалии ПЕЭП или ПЕМП на графиках и картах, можно получать информацию для средне- и крупномасштабного геологического картирования.

Низкочастотное гармоническое профилирование. Низкочастотные гармонические методы (НЧМ) включают большую группу методов электромагнитного (индукционного) профилирования, в которых поле на одной из частот интервала 10 Гц — 10 кГц создают с помощью либо заземленного на концах длинного (до 30 км) кабеля (ДК), либо большой (диаметром до 3 км) незаземленной петли (НП), либо рамочной антенны (диаметром до 1 м), как, например, в дипольном индукционном (ДИП) или дипольном электромагнитном (ДЭМП) профилировании.

В геологической среде первичное поле, с одной стороны, искажается неоднородностями, а с другой — создает вторичное индукционное вихревое поле. Суммарное электромагнитное поле, несущее в себе информацию о геоэлектрических неоднородностях, можно изучать различными приемами. Например, можно измерять амплитудные значения электрических и магнитных компонент с помощью разного рода микровольтметров (МКВЭ), изучать отношения амплитуд и разности фаз посредством так называемых афиметров (АФИ), определять элементы эллипса поляризации поля (ЭПП) и т.д.

Сокращенные названия методов индуктивного профилирования складываются из сокращенных названий способов возбуждения и измерения поля. Основные методы, используемые в индуктивной электроразведке: ДК-АФИ, ДК-ЭПП, НП-АФИ, ДИП-АФИ, ДИП-ЭПП и др. Глубинность НЧМ тем больше, чем ниже частота используемого поля, выше сопротивление вмещающих пород, больше размеры ДК или НП и расстояния между питающими и приемными рамками в ДИП. В зависимости от решаемых задач и геоэлектрических условий выбирают частоту поля, метод, размеры установки, масштаб и систему наблюдений.

Съемку в НЧМ проводят по системам профилей, отстоящих друг от друга на расстояниях 50—500 м и направленных перпендикулярно к простиранию геологических структур и кабелю или стороне петли (внутри и вне петли). Точки наблюдения на профилях, длина которых обычно меньше длины кабеля и стороны петли, разбивают не ближе 50—100 м от токонесущих проводов и располагают через 20—200 м друг от друга. Если в методах ДК и НП по мере удаления от кабеля или стороны петли глубинность несколько увеличивается, то в методе ДИП при постоянном разносе (обычно он изменяется в пределах от 20 до 200 м) между генераторной рамкой и точкой наблюдения она постоянна.

В результате НЧМ строят графики, карты графиков и карты наблюдаемых параметров поля, интерпретация которых позволяет выделить аномалии над неоднородными по сопротивлению геологическими объектами.

Метод переходных процессов. Метод переходных процессов (МПП) по физической природе является индуктивным, т.е. близок к НЧМ, но отличается применением не гармонических, а импульсных полей. В качестве генераторных линий используют незаземленные петли (НП-МПП) или рамочные антенны (ДИП-МПП), через которые пропускают кратковременные (длительностью до 50 мс) импульсы постоянного тока. В той же или другой петле (или рамке) измеряют переходные процессы, т.е. величины электродвижущей силы $U(t)$ на временах t в пределах от 10 до 50 мс.

Методика НП-МПП и ДИП-МПП такая же, как в НП и ДИП в рассмотренных выше методах НЧМ. В результате работ МПП строят графики и карты $U(t)/I$, где I — амплитуда тока в петле при постоянном t , что и обеспечивает постоянство глубинности во всех точках.

Аэроэлектроразведка. Разновидностью индуктивных методов электроразведки является воздушная электроразведка. Существует несколько вариантов аэроэлектроразведки. Все они основаны на измерении магнитной компоненты поля.

1. Одним из распространенных методов аэроэлектроразведки является метод бесконечно длинного кабеля (БДК-А), в котором первичное поле создают переменным током частотой до 1000 Гц, протекающим по заземленному на концах длинному кабелю (до 40 км). Кабель укладывают вдоль предполагаемого простирания пород. Измерительную станцию (например, станцию АЭРО-58) помещают на самолете или вертолете, который летает на небольшой высоте (50—500 м) по профилям длиной до 25 км, перпендикулярным к кабелю и расположенным на расстояниях 150—500 м друг от друга. Горизонтальные (перпендикулярные к кабелю) амплитудные и фазовые компоненты магнитного поля измеряют автоматически. Материалы обрабатывают с помощью ЭВМ, что сводится к построению карт графиков наблюдаемых компонент или рассчитанных по ним кажущихся (эффективных) сопротивлений и выявлению на них зон повышенных и пониженных сопротивлений.

2. В аэроварианте дипольного индукционного профилирования (ДИП-А) генераторную рамочную антенну располагают на самолете или вертолете, а измерительные рамки находятся либо на втором самолете или вертолете, летящем на расстоянии 100—500 м, либо в выносной гондоле на кабель-тросе длиной до 150 м. Высота полетов 50—250 м, расстояния между профилями 100—500 м, рабочие частоты выбирают в интервале от 0,2 до 3 кГц. В результате обработки получаемых при автоматической записи графиков и карт графиков наблюдаемых параметров ведут крупномасштабное геологическое картирование и поиск проводящих руд.

3. В аэроварианте метода переходных процессов (АМПП) генераторную рамку располагают на вертолете, а в выносной гондоле на кабель-тросе длиной до 50 м помещают приемную рамку для измерения $E(t)$. Высота полетов 50—100 м, расстояния между профилями около 100 м. По результатам обработки получаемых при автоматической записи сигналов ведут поиск массивных проводящих руд.

Радиоволновое профилирование. К радиоволновому профилированию (РВП) относят радиокомпарационную съемку на сверхдлинных волнах (СДВР) или радиоэлектромагнитное профилирование (РЭМП). При радиокомпарационной съемке на каждой точке измеряют вертикальную H_z и максимальную горизонтальную H_p составляющие радиополя. Профили разбивают вкрест предполагаемого простирания слоев. Расстояние между точками измерений изменяется от 20 до 50 м, а при детализации может быть и меньшим. Замеры на каждой точке проводят быстро (около 1 мин), поэтому производительность радиокомпарационного метода велика (100—300 точек в смену). Съемку можно вести и с движущегося транспорта (машины, самолета).

В результате строят графики H_z , H_p вдоль профилей наблюдений. Над однородной по электромагнитным свойствам (ρ , ε , μ) средой H_y остается постоянной, а $H_z=0$. Наличие границ раздела слоев с разными электромагнитными свойствами или проводящих ток рудных жил приведет к искажению поля.

Радиоэлектромагнитное профилирование (РЭМП) отличается от СДВР измерением и электрических, и магнитных составляющих радиополя.

Сверхвысокочастотное профилирование. Сверхвысокочастотные методы электроразведки включают: радарную съемку (длины изучаемых радиоволн изменяются от 1 мм до 1 м), при которой изучают либо естественное излучение земной поверхности [пассивная радиолокация, радиотепловая (РТС) или инфракрасная (ИКС) съемки], либо отраженные от нее радиоволны [активная радиолокация или радиолокационная (РЛС) съемка]. Работы ведут в основном с летательных аппаратов (спутники, самолеты, вер-

толеты) с помощью специальной автоматической (телеметрической или регистрирующей) аппаратуры.

Пьезоэлектрические методы. К пьезоэлектрическим относят геофизические методы, находящиеся на стыке между электроразведкой и сейсморазведкой (см. гл.1). Сущность этих методов сводится к возбуждению упругих волн с помощью взрывных или невзрывных источников и изучению упругих волн, как при сейсморазведке, и электромагнитных сигналов, как в импульсных методах электроразведки. Пьезоэлектрические методы основаны на пьезо- и сейсмозлектрических эффектах (ПЭЭФ и СЭЭФ), существующих в породах с повышенными пьезоэлектрическими модулями. На различии названных эффектов основаны два ведущих пьезоэлектрических метода: собственно пьезоэлектрический метод (ПЭМ), применяющийся при изучении кристаллических пород, и метод сейсмозлектрических потенциалов (МСЭП), использующийся при изучении осадочных пород.

Методика и техника наземных работ в пьезоэлектрическом методе сходны с такими при наземной сейсморазведке. Возбуждение упругих волн осуществляют с помощью небольших взрывов (подрыв электродетонаторов, детонирующего шнура и т.п.) или ударов. При прохождении упругих волн в породах с повышенным пьезоэлектрическим эффектом генерируются электромагнитные колебания звуковых частот. Наряду с упругими колебаниями, улавливаемыми сейсмоприемниками, в методе ПЭМ изучают электрические E составляющие поля с помощью заземленных линий MN , реже магнитные — посредством рамочных антенн. Для работ используют шести- и восьмиканальные станции, мало отличающиеся от обычных сейсмических станций. Сейсмоприемники и датчики E или H располагают рядом. Расстояния между соседними пунктами возбуждения и измерения изменяются от 2 до 20 м.

В наземном варианте ПЭМ используют продольное, непродольное и круговое профилирование. Для детализации аномалий наблюдения проводят по профилям, проходящим вкрест и вдоль аномалий. Расстояние между профилями должно быть в 2—4 раза меньше предполагаемой длины разведываемого объекта.

При обработке пьезоэлектросейсмограмм, т.е. записей упругих и электромагнитных волн в ПЭМ, определяют времена первых вступлений и максимальные амплитуды упругих и электромагнитных импульсов. Далее строят графики амплитуд и графики отношений амплитуд электромагнитной и упругой волн. Методика и техника работ при изучении сейсмозлектрических потенциалов такая же, как и в пьезоэлектрическом методе. Различие лишь в природе возбуждаемых электромагнитных полей. Интерпретируя материалы ПЭМ и МСЭП, выявляют геологические объекты с повышенными пьезоэлектрическими модулями.

4.3.3 *Подземные методы электроразведки*

Общая характеристика. Подземные методы электроразведки предназначены для объемного изучения пространства между горными выработками, скважинами и земной поверхностью, т.е. для решения ряда геологоразведочных задач в трехмерном пространстве. При подземных работах можно применять большинство методов полевых электромагнитных зондирования и профилирования. Однако особенности измерений в горных выработках и скважинах требуют применения специальной аппаратуры, методики, теории и приемов интерпретации. Кроме того, благодаря возбуждению поля вблизи уже обнаруженных полезных ископаемых удастся проводить объемное изучение и просвечивание массивов пород. Это повышает глубинность и эффективность электроразведки на этапах детализационных исследований месторождений полезных ископаемых. Наибольшее применение подземные методы электроразведки находят при

разведке рудных месторождений как при подготовке, так и в ходе их промышленной эксплуатации.

Геоэлектрoхимические методы. Изучение пород и руд, расположенных в окрестностях скважин и горных выработок, удобно проводить с помощью методов естественной и вызванной поляризации. Например, на сульфидных, некоторых полиметаллических, железорудных, графитовых месторождениях, где существуют естественные поля окислительно-восстановительной природы, целесообразно использовать подземные (скважинный и рудничный) варианты метода естественного поля (МЭП) (см. п. 4.1). При этом один приемный электрод остается неподвижным, а с помощью второго изучают потенциалы естественного электрического поля как по равномерной сети на поверхности, так и во всех имеющихся скважинах и горных выработках. На рудных месторождениях весьма перспективны также подземные (скважинный и рудничный) варианты метода вызванной поляризации (ВП). Изучив объемное распределение ЭП или ВП и зная, что объем аномального поля в десятки раз больше объема создавших их рудных тел, можно получить информацию о пространственном положении тел. Это важно для постановки дальнейшей разведки месторождения, например, бурением.

Кроме скважинных методов ЭП и ВП к геоэлектрическим методам относят контактный и бесконтактный способы поляризационных кривых (КСПК и БСПК) и частичного извлечения металлов (ЧИМ). Сущность КСПК сводится к пропусканию постоянного тока через вскрытую скважиной рудную залежь и регистрации контактной разности потенциалов между этой залежью и стандартным электродом сравнения, заземленным на земной поверхности, вдалеке от рудной залежи при плавном увеличении тока. Получаемые в результате работ КСПК поляризационные кривые (графики зависимости контактной разности потенциалов от пропускаемого тока) позволяют судить о количественном и качественном состоянии руд. В методе БСПК те же поляризационные кривые, что и в КСПК, получают при заряде вне рудного тела. Методы КСПК и БСПК служат для оценки по поляризационным кривым минерального состава и объемного содержания выявленных минералов в рудной залежи (см. п. 4.1).

В методе ЧИМ постоянный ток пропускают через постоянно заземленный в залежь электрод A и перемещающийся по равномерной сети (с шагом до 20×20 — 50×50 м) на земной поверхности второй питающий электрод B , называемый элементo-приемником. Пропускание в течение нескольких часов t тока приводит к накоплению вблизи электрода B химических элементов вследствие их электролитического переноса из рудного тела, в которое заземлен электрод A . Измеряя с помощью методов химического анализа массу m_i того или иного химического элемента i , например Fe, Pb, Zn и других, и зная t , можно построить геоэлектрoхимический годограф (график зависимости m от t). Получив подобные годографы на всех точках наблюдений и построив карты m (для $t = const$) или $\Delta m / \Delta t$, можно по максимумам на них выявить эпицентры рудных залежей того или иного состава.

Метод заряженного тела. Метод заряженного тела (МЗТ) или заряда (МЗ) служит для оценки либо формы и положения рудных тел (рудный вариант МЗТ), либо направления и скорости движения подземных вод (гидрогеологический вариант МЗТ).

1. Рудный вариант МЗТ сводится к «заряду» с помощью электрода A рудной залежи через скважину или горную выработку постоянным или низкочастотным переменным током (второй электрод B отнесен «бесконечно далеко», т.е. на расстояние в 5—10 раз больше, чем глубина заземления электрода A). На земной поверхности с помощью приемной линии MN и приборов типа АЭ-72 или АНЧ-3 (см. п. 4.2) изучают распределение потенциалов. В результате строят эквипотенциальные линии. Можно измерять также градиенты потенциала или напряженности переменного магнитного

поля. Так как заряженная рудная залежь является эквипотенциальным проводником, с которого ток стекает равномерно, вокруг нее образуются поверхности равного потенциала, повторяющие форму залежи. Поэтому по форме эквипотенциальных линий можно судить о местоположении и контуре эпицентра рудной залежи, т.е. проекции его формы на земную поверхность.

2. Детализационным вариантом МЗТ является метод электрической корреляции (МЭК), в котором потенциалы точечного заряда в рудной залежи изучают не только на земной поверхности, но и в соседних скважинах. В результате происходит «просвечивание» целиков пород между скважинами. По форме и аномалиям на кривых потенциала в скважинах можно судить о наличии и местоположении в межскважинном пространстве рудных тел.

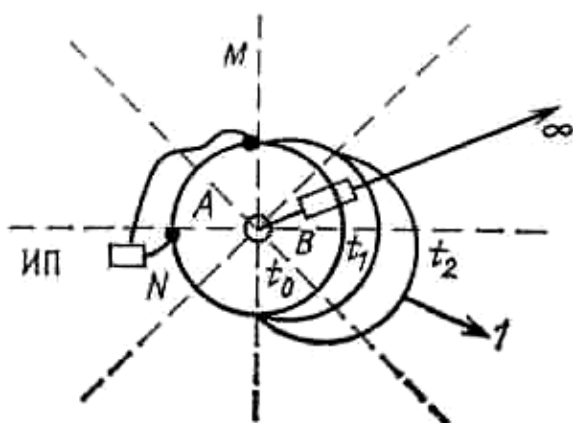


Рис.4.12. Схема определения направления и скорости движения подземного потока по одной скважине МЗТ.

AB — питающая линия; *MN* — приемная линия; *B* — батарея; *ИП* — измерительный прибор; *1* — направление потока; t_0, t_1, t_2 — эквипотенциальные линии, полученные в разное время после засоления скважины.

3. В гидрогеологическом варианте МЗТ направление и скорость подземного потока определяют по искажению во времени изолиний потенциала от точечного источника, заземленного в подземный поток через скважину (рис.4.12). При этом водный поток периодически подсаливается поваренной солью и в нем образуется «проводящее» тело, которое движется вместе с потоком. Поэтому направление движения потока будет совпадать с направлением максимального искажения изолиний, а скорость движения $\Delta R/\Delta t$, где ΔR — максимальное смещение изолиний за время Δt . Гидрогеологический вариант МЗТ интересен тем, что динамику подземных вод можно изучать по одной скважине, в то время как гидрогеологам для этих же целей нужны три-четыре скважины.

Индуктивное просвечивание. Для обследования околоскважинных пространств в целях обнаружения проводящих

рудных тел применяют различные скважинные электромагнитные (индуктивные) методы, которые по физической сущности, применяемой аппаратуре и принципам интерпретации похожи на рассмотренные выше НЧМ и МПП. Наиболее известными скважинными индуктивными методами, основанными на применении низкочастотных гармонических и неустановившихся полей, являются методы незаземленной петли со скважинными измерениями параметров поля (НПС-АФИ или САФИ, НПС-МПП) и методы скважинного дипольного электромагнитного профилирования (ДЭМПС-АФИ, ДЭМПС-МПП).

Для предварительных обследований во всех скважинах на оптимальной частоте или времени переходного процесса ведут измерения тех или иных параметров и в результате вдоль скважин строят графики. На них аномалиями выделяются участки скважин, которые ближе всего располагаются от рудных тел. Для детализации аномалий работы проводят на разных частотах или временах переходного процесса. С помощью скважинных индуктивных методов выявляют рудные тела на расстояниях до 40—100 м от скважины, оценивают их электропроводность, а также пространственное положение.

4.3.4 Метод радиоволнового просвечивания

Для изучения целиков пород между выработками и скважинами и выявления рудных залежей используют также метод радиоволнового просвечивания (РВП). В этом методе в одной выработке или скважине устанавливают радиопередатчик, излучающий электромагнитные волны частотой 0,1—10 МГц, а в соседних выработках или скважинах с помощью радиоприемника измеряют напряженность поля (см. п. 4.2). Напряженность поля может быть оценена выражением

$$H = H_0 \frac{e^{-br}}{r} \sin \theta \quad (4.14)$$

где H —измеряемая амплитуда напряженности магнитного поля; H_0 —начальная амплитуда, зависящая от излучаемой мощности; r —расстояние между передающей и приемной антеннами; b — коэффициент поглощения энергии вдоль радиуса r ; θ —угол между осью передающей антенны и направлением r .

Изменяя местоположение генератора и приемника, можно «просветить» породы между горными выработками, определить коэффициент поглощения пород, который связан с электромагнитными свойствами среды.

Наличие хорошо проводящих рудных тел приводит к увеличению затухания энергии и появлению радиотеней, по которым можно оконтурить рудные тела и правильно направить дальнейшие разведочные работы. Метод РВП применяют для поисков и разведки слепых рудных жил, изучения тектонических нарушений и обводненных зон. Дальность просвечивания не превышает нескольких сотен метров.

Подземный вариант ПЭМ. Пьезоэлектрический метод используют при профилировании вдоль горных выработок и просвечивании целиков пород между ними. В результате в стороне от выработок выявляют и оконтуривают слепые пьезоэлектрически активные объекты (кварцевые, пегматитовые и другие тела), что важно для доразведки месторождений. Дальность разведки составляет первые десятки метров.

4.4 Интерпретация данных электроразведки и решаемые задачи

Как и в других методах геофизики, существуют качественные и количественные приемы интерпретации данных электроразведки. При качественной интерпретации ведут визуальное выделение аномалий, позволяющее оценить наличие и положение разведываемых объектов. В результате количественной интерпретации определяют их глубины залегания, геометрические размеры и электромагнитные свойства. Наиболее ответственным этапом интерпретации является геологическое истолкование результатов, которое будет тем достовернее, чем полнее используются не только данные, полученные разными геофизическими методами, но и главным образом вся возможная геолого-гидрогеологическая информация.

4.4.1 Интерпретация электромагнитных зондирований

Качественная интерпретация. Как известно (см. п. 4.3), в результате электромагнитных зондирований (ЭМЗ) получают кривые зависимости кажущихся сопротивлений ($\rho_k, \rho_T, \rho_\omega, \rho_r$) или поляризуемостей (η_k) от параметров глубинности ($AB/2 = r, \sqrt{T}, \sqrt{2\pi t}$). При качественной интерпретации в результате визуального анализа кривых определяют число слоев в разрезе (см. рис. 4.6), типы кривых. Выявленные электрические горизонты сопоставляют с геологическими слоями. По данным площадных ЭМЗ строят карты типов кривых ВЭЗ, иногда абсцисс и ординат экстремумов на кривых. По профильным наблюдениям строят разрезы кажущихся сопротивлений, а по данным

ВЭЗ кроме них — разрезы кажущихся продольных проводимостей ($S_k = r/\rho_k$) для выявления хорошо проводящих слоев или кажущихся поперечных сопротивлений ($T_k = r/\rho_k$) для выделения плохо проводящих слоев. При построении этих разрезов по вертикали откладывают параметр глубинности, проставляют ρ_k , S_k или T_k и проводят изолинии. Анализ этих материалов позволяет дать общую характеристику и степень изменчивости геоэлектрических разрезов в плане и по глубине. Кривые ЭМЗ на участках, где изолинии на разрезе почти параллельны, не искажены горизонтальными неоднородностями, их используют для количественной интерпретации.

Количественная интерпретация. При количественной интерпретации ЭМЗ получают послойные мощности h_i , сопротивления ρ_i , поляризуемости η_i , и (или) суммарные обобщенные мощности H , продольные проводимости $S = H/\rho_l$ и среднее удельное сопротивление ρ_l , поперечное сопротивление $T = H\rho_n$ и среднее удельное сопротивление ρ_n . Существуют графоаналитические, палеточные и машинные способы интерпретации ЭМЗ.

1. С помощью **графоаналитических способов** по асимптотическим и экстремальным значениям кажущихся сопротивлений находят некоторые обобщенные параметры. Например, если к правой ветви кривых ЭМЗ, полученных над опорным горизонтом высокого сопротивления, например кристаллическим фундаментом, провести асимптоты, то по точкам их пересечения (x_{S1} , x_{S10} , x_{S100}) с горизонтальными линиями, ординаты которых y 1; 10; 100 (рис. 4.13), можно определить суммарную продольную проводимость толщи по следующим формулам:

$$S = \frac{1}{3}(x_{S1} + x_{S10}/10 + x_{S100}/100) = r_s / \rho_{KS} \quad (\text{для ВЭЗ, ДЭЗ, ДАЗ})$$

$$S = \frac{1}{3}(356x_{S1} + 114,5x_{S10}/10 + 35,6x_{S100}/100) = 356\sqrt{T_s} / \rho_{TS} \quad (\text{для МТЗ})$$

$$S = \frac{1}{3}(503x_{S1} + 159,5x_{S10} + 50,3x_{S100}) = 503\sqrt{2\pi t_s} / \rho_{\omega S} = 503\sqrt{T_s} / \rho_{\omega S} \quad (\text{для ЗСД и ЧЗ})$$

$$S = \frac{1}{3}(189x_{S1} + 59,5x_{S10} + 18,9x_{S100}) = 189\sqrt{2\pi t_s} / \rho_{\omega S} \quad (\text{для ЗСП})$$

(4.15)

где r_s , ρ_{KS} , ρ_{TS} , T_s , $\rho_{\omega S}$, t_s , ρ_{TS} — координаты любых точек асимптоты. Существует и ряд других графоаналитических приемов определения различных параметров разреза.

2. Применяют также **палеточные методы** интерпретации ЭМЗ. Палетки—это набор теоретических кривых. Для разных методов ЭМЗ их рассчитывают с помощью ЭВМ. Процесс количественной интерпретации сводится к совмещению экспериментальной (полевой) кривой, вычерченной на прозрачном бланке, с одной или несколькими теоретическими кривыми из альбома палеток. Разумеется, полевые и теоретические кривые должны быть построены в одинаковых масштабах. Рассмотрим принципы применения палеток на примере интерпретации кривых ВЭЗ.

Проще всего интерпретировать двухслойные кривые ВЭЗ. Для этого, соблюдая параллельность осей координат двухслойной палетки и бланка с полевой кривой, совмещают ее с одной из теоретических кривых. Иногда полевая кривая не совпадает ни с одной из теоретических, а располагается между двумя соседними. В этом случае параметры получают путем интерполяции. Индексы сопротивлений и глубин на палетке (крест палетки) отсекают на осях координат полевого бланка сопротивление верхнего слоя ρ_1 и его мощность h_1 . По модулю совпавшей теоретической кривой $\mu = \rho_2/\rho_1$, зная ρ_1 , получаем $\rho_2 = \mu \rho_1$.

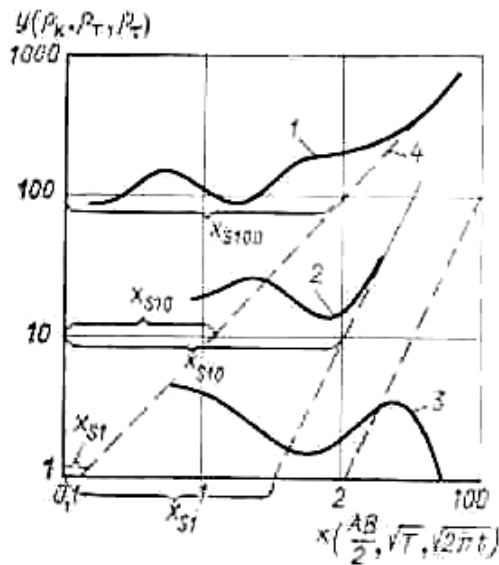


Рис.4.13 Схема интерпретации кривых ВЭЗ (1), МТЗ (2), ЗСМ (3) методом S (линии 4)

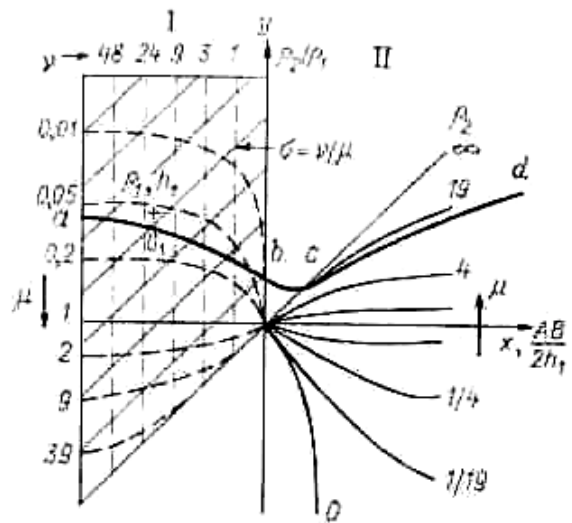


Рис.4.14 Схема интерпретации полевой кривой ВЭЗ (а, б, с, д) с помощью номограммы (I) палетки (II) типа НА

При интерпретации трехслойных полевых кривых их совмещают с теоретическими кривыми соответствующих типов и одинаковой формы. Добившись наиболее точного совмещения полевой кривой с теоретической, по индексам на палетке определяют ρ_1, h_1 , а по параметрам совпавшей теоретической кривой — модули $v = h_{2np}/h_1, \mu = \rho_{2np}/\rho_1, \rho_3$. Отсюда легко получить приближенные значения мощности $h_{2np} = v h_1$, и примерное сопротивление $\rho_{2np} = \mu \rho_1$ второго слоя. При $v > 5-10$ приближенные значения мало отличаются от истинных, а при $v < 3$ различия могут быть значительными. Многослойные кривые также могут быть проинтерпретированы трехслойными палетками. Правда, чем больше слоев, тем точность интерпретации меньше. В этом случае целесообразно проводить интерпретацию с помощью ЭВМ.

Ускоренную интерпретацию кривых ЭМЗ проводят с помощью одной-двух для каждого метода номограмм-палеток, подготовленных В. К. Хмелевским. Они представляют собой комбинацию двухслойной палетки соответствующего ЭМЗ и вспомогательной палетки, которая заменяет вышезалегающие породы слоем с такими эквивалентными мощностью $h_э$ и сопротивлением $\rho_э$, чтобы электромагнитное поле на земной поверхности оставалось одним и тем же по интенсивности и структуре.

При интерпретации трехслойной кривой с помощью номограммы-палетки сначала с двухслойной палеткой совмещают левую ветвь (а, б) полевой кривой, оценивают параметр μ , а на бланке проставляют крест палетки O_1 с координатами h_1, ρ_1 (рис.4.14). Затем с двухслойной палеткой совмещают правую ветвь (с, д), а положение точек h_1, ρ_1 на номограмме дает возможность определить следующие параметры: $v, \mu, \sigma = v/\mu$ (для кривых типа Н и А), $\tau = v\mu$, для кривых типа К и Q, которые и являются искомыми параметрами интерпретируемой полевой кривой. После совмещения правой ветви с двухслойной палеткой на полевой бланк можно перенести второй крест с координатами $\rho_э, h_э$. Эта эквивалентная точка служит для дальнейшей интерпретации кривой ВЭЗ, если число слоев на ней больше трех.

3. Интерпретация ЭМЗ с помощью ЭВМ отличается более высокой точностью, а самое главное — быстротой и объективностью в получении основных параметров разреза.

4. Решение обратной задачи электроразведки неоднозначно, т.е. полевая кривая может быть совмещена с несколькими теоретическими, а значит, может получиться несколько приближенных значений h_{2np} , ρ_{2np} , h_{3np} , ρ_{3np} и т. д., иногда значительно отличающихся друг от друга. Эта неоднозначность интерпретации кривых зондирования является следствием так называемого принципа эквивалентности (или некорректности решения обратной задачи зондирования). Сущность принципа эквивалентности сводится к тому, что для некоторых соотношений сопротивлений ($0,3 > \mu > 3$) и мощностей ($\nu < 3$) слоев геоэлектрического разреза изменения μ и ν в определенных пределах могут не изменять вид кривой. Поэтому для точного определения мощностей всех горизонтов надо знать их сопротивления так же, как при гравиразведке нужно знать плотность, а в магниторазведке — магнитную восприимчивость.

5. В результате интерпретации электромагнитных зондирования строят геоэлектрические разрезы так же, как по скважинам строят геологические. По горизонтали откладывают центры зондирования, а вниз по вертикали — глубины до выявленных горизонтов и мощности слоев. В центре слоев проставляют значения сопротивлений. Слои с примерно одинаковыми сопротивлениями объединяют в отдельные горизонты, в том числе опорные, т.е. такие, у которых мощности и сопротивления мало изменяются по профилю или площади.

Кроме того, по данным зондирования строят структурные карты по кровле опорных горизонтов высокого или низкого сопротивления и карты мощностей тех или иных слоев. Сопоставляя их с геологическими данными, можно говорить о соответствующих структурных геологических картах.

Особенности применения электромагнитных зондирования. Несмотря на то что все методы электромагнитных зондирования предназначены для расчленения горизонтально- и полого-слоистых сред, их геологические возможности разные и зависят прежде всего от проектируемой глубинности и решаемых задач (см. п. 4.3). Для мало-глубинных (до 100 м) исследований целесообразно применять ВЭЗ, ВЭЗ-ВП (если есть уверенность в изменении поляризуемости разных слоев); ВИЗ в условиях повышенных (больше 100 Ом м) сопротивлений и при плохих условиях заземления; РВЗ, РЛМ (ИМР) в разрезах высокого (больше 1000 Ом м) сопротивления, например, при изучении льдов, мерзлоты, поисках подземных вод в пустынях. При разведке глубин до 500 м можно применять ВЭЗ, ВЭЗ-ВП, а также ЗСБ и ЧЗ (особенно при наличии в разрезе карбонатных или галогенных экранов высокого сопротивления), РЛМ (при ледовой и мерзлотной разведке). При структурных исследованиях на суше и морях до глубин 5—10 км иногда используются ДЗ, а чаще магнитотеллурические методы и прежде всего МТЗ, а также ЗСД и ЗСБ. Изучение глубинной неоднородности Земли можно проводить с помощью глубинных МТЗ (ГМТЗ).

Каждую из названных задач можно решать несколькими методами. Вследствие неоднозначной интерпретации и их разной физической природы целесообразно применять два-три зондирования, например, в таких сочетаниях: ВЭЗ и ВЭЗ-ВП; ВЭЗ и ЧЗ; ВЭЗ и ЗС; ВЭЗ и РЛЗ; МТЗ, ЗС и ВЭЗ. В любых условиях при решении разных задач для более однозначной интерпретации электромагнитных зондирования необходима дополнительная информация по параметрическим скважинам из расчета хотя бы одна — пять скважин на сто точек зондирования при изменении глубины разведки от первых километров до десятков метров соответственно. Эффективность электромагнитных зондирования повышается при комплексировании их с сейсморазведкой и гравиразведкой.

4.4.2 Интерпретация данных электромагнитного профилирования

Данные различных методов электромагнитного профилирования (ЭП, ВП, ЕП, ПЕЭП, ПЕМП, НЧМ, МПП, аэроэлектроразведка, РВП, РТС, РЛС), представленные в виде графиков, карт графиков (корреляционных планов) и карт тех или иных наблюдаемых или расчетных параметров, несут в себе информацию о геоэлектрических неоднородностях вдоль профилей или по площади в определенном интервале глубин (см. п. 4.3). Интерпретация данных электромагнитного профилирования в основном качественная, реже количественная.

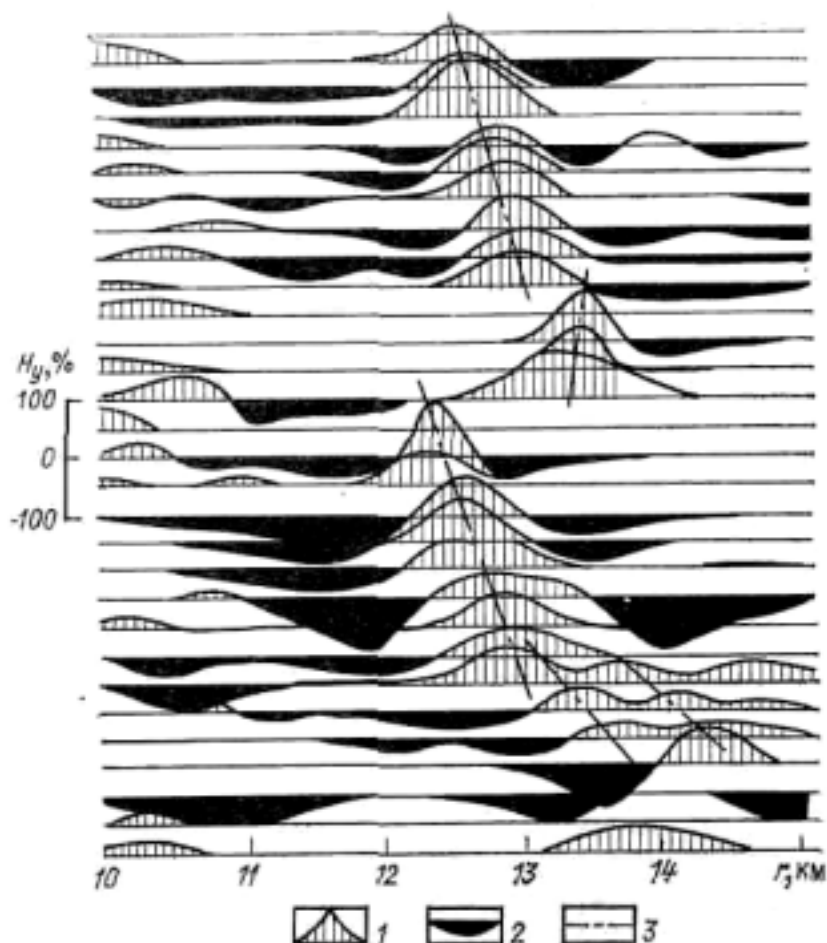


Рис.4.15 Карта графиков H_y , полученная при электромагнитном профилировании методом аэроэлектроразведки ДК.

- 1, 2 — положительные и отрицательные аномалии;
- 3 — оси аномалий, приуроченные к тектоническим нарушениям

Качественная интерпретация. Сущность качественной интерпретации электромагнитного профилирования сводится к визуальному (или с помощью вероятностно-статистических методов) выявлению аномалий, т.е. отклонений наблюдаемых параметров поля или кажущихся сопротивлений, поляризуемостей, естественных потенциалов и других наблюдаемых параметров от первичного (нормального) или среднего (фоновое) поля; определению их положения в плане; оценке геологической природы аномалообразующих объектов (рис.4.15). Аномалию считают достоверной, если она удовлетворяет правилу «трех сигм и трех точек», т.е. амплитуда аномалий превышает 3σ (где σ — средняя квадратическая или близкая к ней относительная средняя арифметическая погрешность съемки) и прослеживается не менее чем на трех точках профиля. С

помощью вероятностно-статистических методов и ЭВМ выявляют аномалии с амплитудой, близкой к σ .

Форма и простираание аномалий электромагнитного профилирования обычно соответствуют плановому положению создавших их объектов. Ширина l аномалии над тонким ($l < h$) объектом зависит от глубины залегания его верхней кромки h , а над толстым ($l > h$) от его ширины L . Форма и интенсивность аномалий, а значит, и эффективность профилирования зависят от следующих природных и технических факторов:

- 1) отношения глубины залегания h к поперечным размерам d геологических объектов (обычно выделяют объекты с $h/d < 2—5$);
- 2) контрастности электромагнитных свойств объектов и вмещающей среды, а в индуктивных методах — от абсолютных электропроводностей объектов;
- 3) используемого метода профилирования и выбранных значений r, f, t ;
- 4) интенсивности первичного (питающего) поля и его поляризации, т.е. направления вектора E по отношению к простираанию объектов (например, при E -поляризации, т.е. когда вектор E совпадает с простираанием объектов, в проводящих телах индуцируются максимальные вторичные магнитные поля);
- 5) примененной измерительной аппаратуры, которая может различаться возможностями измерений различных параметров поля с разной помехозащищенностью.

Количественная интерпретация. Количественная интерпретация данных электромагнитного профилирования сводится к определению (чаще оценке) формы, глубины, иногда размеров, физической и геологической природы аномалий. Она начинается с выбора физико-геологических моделей, которыми можно аппроксимировать разведываемые объекты: контакты сред, мощные ($l > h$) и тонкие ($l < h$) пласты, изометрические (шарообразные), вытянутые (линзообразные, цилиндрические) тела и др. Решение

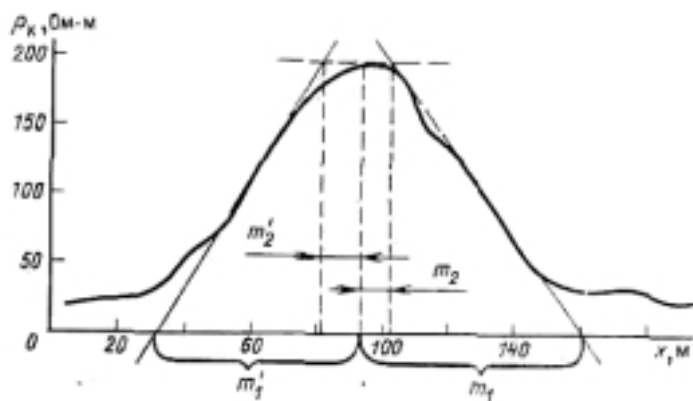


Рис.4.16 График электропрофилирования (ЭП) и схема его интерпретации способом касательных

прямых и особенно обратных задач методами математического и физического моделирования для перечисленных моделей сложнее, чем для зондирования. Тем не менее, в каждом методе существуют аналитические и графические приемы количественной интерпретации.

Простейшим способом оценки глубины залегания верхней кромки тела h является способ касательных, используемый в магниторазведке (см. гл.3). С его помощью интерпретируют четкие локальные аномалии, называемые аномалиями кондуктивного типа и получаемые в методах ЕП, ЭП, ВП, ПЕЭП и некоторых других. В этом способе касательные проводят к максимуму, минимумам и боковым граням (рис.4.16). По разностям абсцисс точек пересечения касательных (m_1 и m_2) можно определить h по формуле

$$h = a(m_1 - m_2), \quad (4.16)$$

где параметр a в разных методах профилирования изменяется для пастообразных объектов от 0,2 до 0,5, а для изометрических тел — от 0,4 до 1.

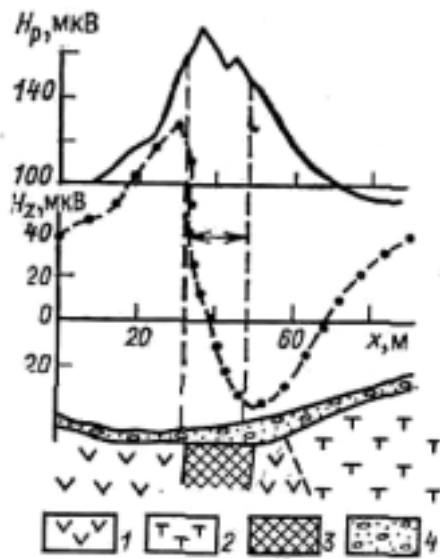


Рис.4.17 Результаты электромагнитного профилирования методом радиокип на одном из рудных месторождений Северного Кавказа.

1 — андезиты; 2 — туфы; 3 — медноколчеданные руды; 4 — рыхлые отложения

При измерении вертикальных H_z и горизонтальных H_p магнитных компонентов в методах ПЕМП, ДК, НП, ДИП (ДЭМП), СДВР над контактом двух сред наблюдается максимум H_p расположенный между максимумом и минимумом H_p . Над проводящей рудной жилой получают максимум H_p H_p , расположенный между максимумом и минимумом H_p , расстояние между которыми примерно равно удвоенной глубине залегания верхней кромки рудного тела (рис.4.17). По данным многочастотных и многовременных наблюдений, в индуктивных методах можно оценить электропроводность проводящих объектов, создающих магнитные аномалии.

В целом количественная интерпретация электромагнитных профилировании—процесс сложный и неточный. Поэтому имеет смысл говорить лишь о полуколичественной интерпретации, главное в которой—определение эпицентра разведываемого объекта, т.е. площади, под которой он расположен, а также оценка формы и глубины его залегания.

4.4.3 Применение методов электромагнитного профилирования

Многообразие методов профилирования, основанных на различных параметрах геологических объектов, и использование различных полей приводит к тому, что эти методы находят широкое геологическое применение.

Применение отдельных методов профилирования. Метод естественного электрического поля (ЕП или ПС) применяют:

- 1) при поисках и разведке сульфидных месторождений, антрацита, графита на глубинах до 300—500 м;
- 2) при геологическом и инженерно-геологическом картировании наносов небольшой мощности;
- 3) при выявлении мест утечек воды из рек, водохранилищ (по минимумам потенциалов) и подтока подземных вод (по максимумам потенциалов); 4) для изучения коррозии трубопроводов, других подземных металлических сооружений.

Электропрофилирование (ЭП) на постоянном и низкочастотном токе применяют для картировочно-поисковых исследований на глубинах до 500 м и, в частности, при изучении крутозалегающих пластов, слоев. Его используют:

- 1) для изучения погребенных структур (антиклиналей, синклиналей, флексур, куполов, прогибов и т. п.);
- 2) при геологическом картировании контактов и фациально-литологическом расчленении пород;
- 3) для выявления и прослеживания разрывных нарушений (сбросов, надвигов, разломов);

4) при разведке рудных (сульфидные, полиметаллические, железорудные и др.) и нерудных (угольные, кварцевые и др.) ископаемых;

5) для решения таких инженерно-геологических задач, как картирование мерзлых пород и таликов, трещиноватых и закарстованных зон, переуглубленных долин;

6) при поисках обводненных зон, пресных и минерализованных вод.

Метод вызванных потенциалов (ВП) применяют:

1) при поисках и разведке металлических руд (в частности, сульфидных), а также графита, угля;

2) для решения задач геологического картирования и расчленения геологических разрезов;

3) для выявления водонасыщенных пород, пресных и минерализованных вод, определения глубины залегания уровня подземных вод.

Метод ВП—один из эффективных методов рудной геофизики. Его используют для поисков и разведки как сплошных, так и вкрапленных и прожилково-вкрапленных руд. Однако аномалии ВП могут быть не над промышленной вкрапленностью руд, а за счет «зараженности» пород редкой вкрапленностью сульфидов, графита, угля, что затрудняет разведку перспективных залежей. В этом случае необходимо комплексировать метод ВП с другими геофизическими методами.

Методы переменного естественного электрического и магнитного поля (ПЕЭП и ПЕМП) используют главным образом для структурно-геологического картирования на глубинах до 500 м, т.е. выявления контактов, пластов, локальных объектов, зон тектонических нарушений, трещиноватости, обводненности, а также при поисках пластовых рудных и нерудных ископаемых.

Полевые индуктивные методы (НЧМ и МПП) в вариантах незаземленной петли (НП) применяют в основном для поисков и разведки хорошо проводящих массивных руд, залегающих на глубинах до 500 м. Варианты ДК и ДИП (ДЭМП) используют для геологического картирования и поисков рудных и нерудных объектов на меньшей глубине (до 100 м).

Аэроэлектроразведка низкочастотными (индуктивными) и особенно высокочастотными методами обладает меньшей глубинностью, чем те же полевые варианты. Обычно это первые десятки метров в дипольных вариантах (ДИП-А и АМПП) и первые сотни метров в ДК-А. Аэроэлектроразведку используют для геологического картирования и поисков проводящих руд.

Радиоволновые методы профилирования (СДВР, РЭМП) обладают очень малой глубинностью (до 10—30 м), и их применяют для решения задач геологического и инженерно-геологического картирования, поисков рудных и нерудных ископаемых.

Сверхвысокочастотные методы вследствие высокого скин-эффекта обладают малой глубинностью в каждой точке. Однако благодаря большой обзорности они обеспечивают достаточно высокую общую глубинность. При радиотепловой или инфракрасной съемке (РТС или ИКС) интенсивность измеренных полей зависит от тепловых и электромагнитных свойств, а также отражательной способности геологических сред, длины изучаемых радиоволн и состояния атмосферы. Наибольшее применение они находят для всепогодного картирования источников тепла; участков сейсмичности, тектонической, химической, гидротермальной активности; зон с разной влажностью и мерзлотными условиями и др.

В радиолокационных съемках (РЛС) интенсивность отраженных от земной поверхности сигналов зависит как от электрических и тепловых свойств земной поверхности, так и от ее геометрических и механических особенностей, формирующих отра-

женные сигналы. Наибольшее применение РЛС находят при картировании структурных очертаний контактов, складок, разломов, участков разной шероховатости (например, водных поверхностей, глыбового навала и т. п.). Методы РТС (ИКС) и РЛС применяют для геологического, геоморфологического, мерзлотно-гляциологического, почвенно-мелиоративного картирования.

По максимумам на графиках и картах амплитуд электромагнитных волн в пьезоэлектрических методах (ПЭМ и МСЭП) (см. п. 4.3) кроме местоположения геологических объектов с повышенными пьезоэлектрическими модулями можно оценить расстояния до них R . Для этого определяют скорость распространения упругой волны v и время прихода пьезоэлектрической (электромагнитной) волны t после возбуждения упругих колебаний. Расстояние от пункта возбуждения (ПВ) до верхней кромки пьезоэлектрического объекта $R = vt$. Получив R из разных ПВ при профильной съемке, можно оконтурить разведываемый объект. Наземный вариант ПЭМ применяют при выявлении и разведке пьезоэлектрически активных горных пород (хрусталеносных, кварцевых, пегматитовых, нефелинсодержащих и др.). К ним могут быть приурочены месторождения горного хрусталя, оптического кварца, слюды, нефелина, а также золота и некоторых рудных минералов. Глубинность разведки 10—30 м. Метод МСЭП используют при инженерно-геологических и гидрогеологических исследованиях.

Комплексирование методов профилирования. В зависимости от глубинности, решаемых задач и особенностей геоэлектрического разреза в сочетании с зондированиями, дающими опорную информацию, применяются один-два метода профилирования. Например, для изучения верхней части (до 10—20 м) геологической среды используют методы аэроэлектроразведки ИКС (РТС), ДИП-А, РВП(СДВР-А), РЛС и полевые съемки СДВР, ДИП (ДЭМП), реже ЭП, ВП. Для малоглубинных (до 100 м) исследований в помощь геологическому, инженерно-геологическому и мерзлотному картированию и для поисков нерудных полезных ископаемых применяют воздушный и полевой варианты ДК, методы ПЕЭП, ПЕМП, ЕП, а чаще всего различные варианты ЭП.

При этом контакты разных пород, массивные пласты или изометрические объекты лучше выявляются симметричными или градиентными установками, а тонкие пласты и линзы, особенно проводящие, целесообразно разведывать трехэлектродными или дипольными установками. При более глубинном картировании (до 500 м) используют методы ПЕЭП, ЭП, ЕП. Поиски и разведку рудных полезных ископаемых на глубинах до 100 м проводят НЧМ (ДК, ДИП, НП), МПП (ДИП-МПП), ЭП, ЕП, а на глубинах до 500 м—НЧМ (НП), МПП (НП-МПП), ВП, ЕП.

Эффективность электромагнитных профилировании определяется не только наличием благоприятных геоэлектрических условий и удачным выбором метода, но и достаточным количеством дополнительной геолого-геофизической информации. В частности, в зависимости от физических свойств пород их целесообразно выполнять совместно с магниторазведкой, терморазведкой или радиометрией. Для истолкования результатов электромагнитного профилирования нужны разного рода геологические разрезы и карты, которые, в свою очередь, уточняют после постановки электромагнитного профилирования.

4.4.4 Интерпретация и области применения подземных методов электроразведки

Как отмечалось в п. 4.3, подземные методы электроразведки отличаются узкоприкладными областями применения, а интерпретация результатов направлена на решение конкретных задач: изучение объемного строения пространств между горными выработками, с одной стороны, и между ними и земной поверхностью, с другой. Теория подземной электроразведки сложнее, чем профилирование и зондирование. Все

это приводит к тому, что общих подходов к интерпретации, какие есть в методах зондирования и профилировании, здесь нет. Каждый метод отличается своими, как правило, полуколичественными, приемами интерпретации для получения конечных результатов (см. п.4.3). Эти методы относятся к разведочным и сопровождают бурение и проходку горных выработок, поэтому они теснее других опираются на разного рода геологическую информацию. Наиболее близкими к подземным методам электроразведки являются сейсмоакустические просвечивания, ядерно-физические и термические методы, с которыми их целесообразно, а иногда и необходимо комплексировать.

Глава 5 ЯДЕРНАЯ ГЕОФИЗИКА

Ядерная геофизика объединяет физические методы поисков и разведки радиоактивных руд по их естественной радиоактивности (*радиометрия*) и поэлементного анализа горных пород путем изучения вызванной радиоактивности (*ядерно-физические методы*). Находясь на стыке между геофизикой и геохимией, она по своей сущности, методике и технике наблюдений относится к геофизическим методам, хотя решает некоторые геохимические задачи. Ядерная геофизика отличается «близко-действием», т.е. малой глубиной исследований вследствие быстрого поглощения ядерных излучений окружающими породами и воздухом. Однако продукты радиоактивного распада способны мигрировать, образуя вокруг пород и руд газовые, водные и механические ореолы рассеяния, по которым можно судить о радиоактивности коренных пород.

Основными методами радиометрии являются *гамма-съемка* (ГС), при которой изучают интенсивность гамма-излучения, и *эманационная съемка* (ЭС), при которой по естественному альфа-излучению почвенного воздуха определяют концентрацию в нем радона — радиоактивного газа. Гамма-методы (ГМ) служат для поисков и разведки не только радиоактивных руд урана, радия, тория и других элементов, но и парагенетически или пространственно связанных с ними нерадиоактивных полезных ископаемых (редкоземельных, металлических, фосфатных и др.). С их помощью можно определять абсолютный возраст горных пород. Гамма- и эманационную съемки используют также для литологического и тектонического картирования и решения других задач. К радиометрии условно можно отнести так называемый геокосмический метод, основанный на подземной регистрации космических излучений (ПРКИ).

Искусственная радиоактивность возникает при облучении горных пород и сред гамма-квантами или нейтронами. Измеряя те или иные характеристики наведенного поля, можно судить о гамма- и нейтронных свойствах горных пород, которые определяются химическим составом элементов и физическими свойствами пород. Существует множество искусственных ядерно-физических методов определения химического состава и физических свойств горных пород, основанных на использовании либо нейтронов (нейтрон-нейтронные, нейтрон-гамма и др.), либо гамма-излучений (гамма-гамма, гамма-нейтронный, рентгенорадиометрический и др.).

Методы ядерной геофизики подразделяют на аэрокосмические, полевые, подземные, лабораторные, но наибольшее применение находят скважинные ядерные методы (см. гл. 7).

5.1 Физико-химические и геологические основы ядерной геофизики

5.1.1 Общие сведения о радиоактивности

Естественная радиоактивность, т.е. самопроизвольный распад неустойчивых атомных ядер, спонтанно превращающихся в ядра других элементов, сопровождается испусканием альфа-, бета-частиц, гамма-квантов и другими процессами. Известно более 230 радиоактивных изотопов различных элементов, называемых радиоактивными нуклидами или радионуклидами. Радиоактивность тяжелых элементов с порядковым номером в таблице Менделеева, большим 82, сводится к последовательным превращениям одних элементов в другие и заканчивается образованием устойчивых нерадиоактивных изотопов. Основными радиоактивными рядами или семействами тяжелых элементов являются ряды урана-238, урана-235, тория-232. Перечисленные элементы (их называют материнскими радионуклидами) являются родоначальниками семейств и относятся к долгоживущим: у них период полураспада ($T_{1/2}$), т.е. время, необходимое для

того, чтобы число атомов уменьшилось вдвое, составляет $4,5 \cdot 10^9$; $7,13 \cdot 10^8$; $1,39 \cdot 10^{10}$ лет соответственно. В состав семейств урана входят такие дочерние нуклиды, как радий ($T_{1/2} = 1620$ лет) и самый долгоживущий радиоактивный газ—радон ($T_{1/2} = 3,82$ сут). Конечным продуктом превращений урана является нерадиоактивный так называемый радиогенный свинец.

Кроме радиоактивных семейств имеются одиночные радионуклиды, в которых радиоактивный распад ограничивается одним актом превращений. Среди них наиболее распространен калий-40 ($T_{1/2} = 1,4 \cdot 10^9$ лет). В целом в земной коре повышены концентрации следующих трех радиоактивных элементов: урана ($2,5 \cdot 10^{-4}$ %), тория ($1,3 \cdot 10^{-3}$ %) и калия-40 (2,5%). Поэтому в радиометрии изучают только эти элементы. Они находятся в горных породах в рассеянном состоянии в виде изоморфных примесей и самостоятельных минералов.

Радиоактивный распад, как процесс превращения одних изотопов в другие, обусловлен внутренним, независимым от внешних условий состоянием атомных ядер. Характеризуют радиоактивный распад следующие параметры.

1. Период полураспада, который у различных элементов изменяется в очень широких пределах — от 10^{-6} с до 10^{10} лет. Для каждого элемента $T_{1/2}$ является определенной и постоянной величиной и может служить его диагностическим признаком. В ядерной физике известна следующая формула:

$$N = N_0 e^{-0,693 t/T_{1/2}} \quad (5.1)$$

устанавливающая связь между начальным числом атомов какого-либо радиоактивного элемента N_0 , например, в момент происхождения породы, и числом атомов N этого же элемента спустя время t , например, в настоящее время. Между долгоживущими материнским нуклидом с числом атомов N_M и периодом полураспада $T_{1/2}^M$ и дочерним элементом с N_D и $T_{1/2}^D$ существует радиоактивное равновесие, выражаемое уравнением

$$N_M T_{1/2}^D = N_D T_{1/2}^M, \quad (5.2)$$

полученным из соотношений (5.1) и позволяющим определить какой-нибудь один параметр, если известны три других.

Состав естественных излучений, включающий альфа-, бета- и гамма-излучения. Альфа-излучение представляет собой поток положительно заряженных частиц (ядер атомов гелия), энергия которых на длине пути около 10 см в воздухе и долей миллиметров в породах тратится на ионизацию и нагревание окружающей среды, поэтому проникающая способность у них очень мала. Бета-излучение представляет собой поток электронов и позитронов, энергия которых тратится на ионизацию и возбуждение атомов окружающей среды, в результате они рассеиваются (это приводит к ослаблению их интенсивности) и поглощаются (теряют свою энергию) на длине пути, в 100 раз большей, чем для альфа-излучения. Гамма-кванты представляют собой поток электромагнитного излучения очень высокой частоты ($f > 10^{18}$ Гц). Хотя они также рассеиваются и поглощаются окружающей средой, но благодаря своей электрической нейтральности отличаются более высокой проникающей способностью (сотни метров в воздухе и до метра в горных породах).

Кроме основных излучений радиоактивный распад может сопровождаться захватом некоторыми ядрами электронов из собственных оболочек атомов (K - и L -захват) с возникновением мягкого и рентгеновского гамма-излучения.

К излучениям, широко используемым в ядерной геофизике, относится искусственно создаваемое **нейтронное излучение**. Оно возникает при ядерных реакциях (например, в смеси полония и бериллия) или создается с помощью управляемых генераторов нейтронов, циклотронов и др. Из всех видов излучений нейтронное обладает наи-

большой проникающей способностью. Однако нейтроны замедляются в процессе рассеяния, а затем поглощаются средой, т.е. захватываются ядрами атомов за время от микросекунд до миллисекунд. В свою очередь, захват сопровождается мгновенным испусканием гамма-квантов вторичного излучения.

Количество, концентрация, доза и мощность дозы гамма-излучения. Количество и концентрация долгоживущих элементов (U, Th, ^{40}K) в горной породе определяются их массой и процентным содержанием (или эквивалентным содержанием урана). Абсолютной единицей радиоактивности радионуклидов в СИ является беккерель (1 Бк = 1 расп./с). Иногда используют внесистемную единицу, г-экв Ra (количество вещества, гамма-излучение которого эквивалентно излучению 1 г Ra). Единицей удельной радиоактивности в СИ служит беккерель на единицу массы или объема. За единицу экспозиционной дозы облучения в СИ принят кулон на килограмм (Кл/кг) и внесистемная единица — рентген (1Р = $2,58 \cdot 10^{-4}$ Кл/кг). Мощность дозы, т.е. облучение за единицу времени, в радиометрии выражают в амперах на килограмм (А/кг), микро-рентгенах в час (мкР/ч).

Энергия излучений, которая представляет собой начальную кинетическую энергию частиц и измеряется в миллионах электрон-вольт (МэВ). Максимальные значения для альфа-, бета-, гамма-излучений равны 10; 4; 3 МэВ соответственно. Нейтроны по энергии разделяют на холодные (0,001 эВ), тепловые (0,025 эВ), надтепловые (>0,05 эВ), резонансные (0,5—100 эВ), медленные (<1 кэВ), промежуточные (1 кэВ—0,5 МэВ), быстрые (>0,5 МэВ).

5.1.2 Взаимодействие радиоактивных излучений с окружающей средой

Альфа- и бета-частицы вызывают в основном ионизацию окружающей среды, т.е. образование положительных ионов и свободных электронов вследствие вырывания электронов из внешних оболочек атомов.

При прохождении через вещество гамма-кванты взаимодействуют с электронами атомов, что сопровождается в основном тремя физическими явлениями.

А. Фотозлектрическим поглощением (фотоэффектом), происходящим при взаимодействии гамма-квантов малых энергий (мягкое гамма-излучение с энергией меньше 0,5 МэВ) с атомами плотного вещества. В результате из атомов выбиваются электроны, а среда ионизируется. Атом, потерявший электрон, оказывается в возбужденном состоянии и способен заполнять освободившийся уровень одним из электронов внешней оболочки. Это сопровождается испусканием кванта характеристического (рентгеновского) излучения. Поглощение гамма-квантов на единице длины пути пробега можно выразить через коэффициент поглощения μ_{ϕ} .

Б. Комптоновским взаимодействием (рассеянием) гамма-квантов повышенных энергий (>0,5 МэВ) с атомами легкого вещества. В результате гамма-квант передает часть энергии электрону, отклоняется от своей прямолинейной траектории распространения и происходит так называемое неупругое рассеяние, сопровождающееся поглощением энергии. Его можно охарактеризовать коэффициентом поглощения μ_{κ} .

В. Образованием электронно-позитронных пар при взаимодействии гамма-квантов высоких энергий (>1 МэВ) с полем ядра атома. При этом гамма-квант отдает энергию и поглощается. Коэффициент такого поглощения μ_{ε} .

Существуют и другие взаимодействия гамма-квантов (фотонейтронный эффект, релеевское рассеяние на связанных электронах атомов и др.). В целом за счет всех эффектов линейный коэффициент поглощения гамма-квантов в породе, содержащей и легкие, и тяжелые элементы, можно описать формулой

$$\mu_{\nu} = \mu_{\phi} + \mu_{\kappa} + \mu_{\varepsilon}. \quad (5.2)$$

Таким образом, μ_γ является гамма-параметром горных пород.

Нейтронное излучение характеризуется следующими взаимодействиями с ядрами элементов окружающей среды.

А. **Неупругим рассеянием быстрых нейтронов** на ядрах тяжелых элементов, приводящим к их возбуждению. При переходе ядра в основное первоначальное состояние оно излучает гамма-квант.

Б. **Упругим рассеянием быстрых нейтронов** на ядрах легких элементов, приводящим к передаче энергии нейтронов ядрам, а в результате к их замедлению тем больше, чем меньше массовые числа среды. Замедленные до тепловой энергии нейтроны поглощаются ядрами, т.е. происходит радиационный захват нейтронов. Процесс поглощения сопровождается испусканием гамма-квантов.

Таким образом, нейтроны в горной породе замедляются в результате взаимодействия с ядрами. Это замедление можно охарактеризовать коэффициентом ослабления μ_n . Когда энергия нейтронов уменьшается до тепловой, происходит их захват атомами, сопровождающийся гамма-излучением, т.е. наведенной радиоактивностью. Результативное количество тепловых нейтронов и вторичное гамма-излучение зависят от первичной энергии нейтронов, нейтронных свойств горных пород и расстояния до источника.

5.1.3 Радиоактивность горных пород и руд

Радиоактивность горных пород и руд тем выше, чем больше концентрация в них естественных радиоактивных элементов семейств урана, тория, а также калия-40. По радиоактивности (радиологическим свойствам) породообразующие минералы подразделяют на четыре группы.

1. Наибольшей радиоактивностью отличаются минералы урана (первичные — уранит, настуран, вторичные — карбонаты, фосфаты, сульфаты уранила и др.), тория (торианит, торит, монацит и др.), а также находящиеся в рассеянном состоянии элементы семейства урана, тория и др.

2. Высокой радиоактивностью характеризуются широко распространенные минералы, содержащие калий-40 (полевые шпаты, калийные соли).

3. Средней радиоактивностью отличаются такие минералы, как магнетит, лимонит, сульфиды и др.

4. Низкой радиоактивностью обладают кварц, кальцит, гипс, каменная соль и др.

В этой классификации радиоактивность соседних групп возрастает примерно на порядок.

Радиоактивность горных пород определяется, прежде всего, радиоактивностью породообразующих минералов. В зависимости от качественного и количественного состава минералов, условий образования, возраста и степени метаморфизма их радиоактивность изменяется в очень широких пределах. Радиоактивность пород и руд по эквивалентному процентному содержанию урана принято подразделять на следующие группы: а) породы практически нерадиоактивные ($U < 10^{-5} \%$); б) породы средней радиоактивности ($U < 10^{-6} \%$); в) высокордиоактивные породы и убогие руды ($U < 10^{-3} \%$); г) бедные радиоактивные руды ($U < 10^{-2} \%$); д) рядовые и богатые радиоактивные руды ($U > 0,1 \%$).

К практически нерадиоактивным относятся такие осадочные породы, как ангидрит, гипс, каменная соль, известняк, доломит, кварцевый песок и др., а также ультраосновные, основные и средние породы. Средней радиоактивностью обладают кислые изверженные породы, а из осадочных — песчаник, глина и особенно тонкодисперсный морской ил, обладающий способностью адсорбировать радиоактивные элементы, рас-

творенные в воде. Радиоактивные руды (от убогих до богатых) встречаются на урановых или ураноториевых месторождениях эндогенного и экзогенного происхождения. Их радиоактивность изменяется в широких пределах и зависит от содержания урана, тория, радия и других элементов.

С радиоактивностью горных пород тесно связана радиоактивность природных вод и газов. В целом в гидросфере и атмосфере содержание радиоактивных элементов ничтожно мало. Подземные воды могут иметь разную радиоактивность. Особенно велика она у подземных вод радиоактивных месторождений и вод сульфидно-бариевого и хлоридно-кальциевого типов. Радиоактивность почвенного воздуха зависит от количества эманаций таких радиоактивных газов, как радон, торон, актинон. Ее принято выражать коэффициентом эманирования пород ($C_{\text{э}}$), являющимся отношением количества выделившихся в породу эманаций (в основном радона с наибольшим $T_{1/2}$.) к общему количеству эманаций. В массивных породах $C_{\text{э}} = 5\text{—}10\%$, в рыхлых трещиноватых $C_{\text{э}} = 40\text{—}50\%$.

Кроме общей концентрации радиоактивных элементов важной характеристикой радиоактивности является *энергетический спектр* излучения или интервал распределения энергии. Как отмечалось выше, энергия альфа-, бета- и гамма-излучения каждого радиоактивного элемента либо строго постоянна, либо заключена в определенном спектре. В частности, по наиболее жесткому и проникающему гамма-излучению каждый радиоактивный элемент характеризуется определенным энергетическим спектром. Например, для уранорадиевого ряда максимальная энергия гамма-излучения не превышает 1,76 МэВ, а суммарный спектр 0,65 МэВ, для ториевого ряда аналогичные параметры составляют 2,62 и 1 МэВ. Энергия гамма-излучения калия-40 постоянна (1,46 МэВ). Таким образом, по суммарной интенсивности гамма-излучения можно оценить наличие и концентрацию радиоактивных элементов, а анализируя спектральную характеристику излучений (энергетический спектр), можно определить концентрацию урана, тория или калия-40.

5.1.4 Ядерно-физические свойства горных пород

Под ядерно-физическими (гамма- и нейтронными) свойствами горных пород понимают их способность по-разному рассеивать, замедлять и поглощать гамма-кванты или нейтроны разных энергий. Эти свойства вытекают из рассмотренных выше физических явлений, сопровождающих взаимодействие гамма-квантов с электронами и ядрами атомов (фотоэлектрическое поглощение, комптоновское взаимодействие, образование электронно-позитронных пар и др.) или нейтронов с ядрами атомов (неупругое и упругое рассеяние и поглощение, сопровождающиеся захватом тепловых нейтронов ядрами атомов и вторичным гамма-излучением). Вероятность того или иного взаимодействия зависит от энергии гамма-квантов или нейтронов, расстояния от источника до облучаемой горной породы и ее ядерно-физических свойств. Основными из этих свойств являются микро- или макроскопические сечения взаимодействия гамма-квантов и нейтронов с отдельными или всеми атомами изучаемой горной породы.

Суммарное (полное) макроскопическое сечение при гамма-облучении слоя горных пород единичного объема и толщины численно равно полному линейному коэффициенту μ_{γ} ослабления (поглощения). Для узкого пучка гамма-квантов его определяют с помощью следующих уравнений:

$$\mu_{\gamma} = \sum_{i=1}^k \sigma_{\gamma i} N_i, \quad I_{\gamma} = I_{\gamma 0} e^{-\mu_{\gamma} L}, \quad (5.4)$$

где $\sigma_{\gamma i}$ — *микроскопическое сечение* взаимодействия атома i -го химического элемента с гамма-квантом при общем количестве атомов этого элемента N_i , и общем чис-

ле элементов k ; I_γ , $I_{\gamma 0}$ — интенсивность гамма-излучения в конце и начале поглощающего слоя толщиной L . Практически определяют эффективный коэффициент ослабления $\mu_{\gamma\text{эф}}$ по экспериментально полученной эффективной интенсивности гамма-излучения:

$$I_{\gamma\text{эф}} = I_{\gamma 0} \cdot e^{-\mu_{\gamma\text{эф}}L}. \quad (5.5)$$

Макроскопическое сечение взаимодействия или эффективный линейный коэффициент ослабления зависит от порядковых номеров в периодической системе Менделеева и массовых чисел химических элементов горной породы, а также ее плотности σ . На изменении этих свойств основаны методы изучения химического состава и плотности горных пород по интенсивности рассеянного гамма-излучения ($I_{\gamma\gamma} = I_{\gamma 0}$). Суммарное (полное) нейтронное макроскопическое сечение горной породы единичного объема μ_n определяется микроскопическими сечениями σ_{ni} всех составляющих ее химических элементов от $i = 1$ до $i = k$ с числом атомов i -го элемента N_i . Для узкого пучка облучающих нейтронов формулы связи этих параметров имеют вид

$$\mu_n = \sum_{i=1}^k \sigma_{ni} N_i, \quad I_n = I_{n0} e^{-\mu_n L}, \quad (5.6)$$

где I_n , I_{n0} — плотность (или интенсивность) нейтронов в конце и начале слоя толщиной L . Нейтронное микроскопическое сечение ядра σ_{ni} равно его эффективной площади, которая обычно больше его геометрического сечения. Нейтронное сечение измеряют в единицах площади (10^{-28} м²). Наибольшими нейтронными сечениями обладают редкоземельные элементы (например, для гадолиния $\sigma_{ni} = 46 \cdot 10^{-25}$ м²), кадмий ($2,25 \cdot 10^{-25}$ м²), бор ($0,769 \cdot 10^{-25}$ м²), ртуть ($0,38 \cdot 10^{-25}$ м²) и др. У большинства элементов микроскопическое сечение ядра изменяется в пределах $(0,1—100) \cdot 10^{-25}$ м².

Практически коэффициент μ_n является эффективным коэффициентом, характеризующим и замедляющие и поглощающие свойства горной породы $\mu_{n\text{эф}}$ при облучении ее нейтронами. Величину, обратную $\mu_{n\text{эф}}$, называют полной длиной пробега нейтронов L_n . Она включает длину замедления и длину диффузии.

Средняя длина замедления нейтронов L_3 определяется способностью ядер рассеивать нейтроны и равна расстоянию, на котором энергия нейтронов уменьшается от исходной (у быстрых нейтронов энергия превышает 0,5 МэВ) до тепловой (0,025 эВ). Наименьшей длиной замедления ($L_3 < 10$ см) обладают минералы, в которых имеются бериллий, углерод, железо и водородсодержащие породы, насыщенные водой, нефтью или газом. В других породах, особенно содержащих тяжелые химические элементы L_3 составляет первые десятки сантиметров.

Ослабленные до тепловой энергии нейтроны перемещаются в породе путем диффузии до тех пор, пока не поглощаются какими-нибудь ядрами. Как отмечалось выше, процесс захвата сопровождается излучением вторичных гамма-квантов. Способность горных пород поглощать тепловые нейтроны выражают через среднюю длину диффузии L_d или пропорциональное ей среднее время жизни тепловых нейтронов τ_{Tn} . Наименьшими значениями этих параметров ($L_d < 5$ см, $\tau_{Tn} < 5$ мкс) отличаются руды, содержащие химические элементы с высоким сечением поглощения нейтронов (редкоземельные, кадмий, бор, ртуть, железо, марганец, хлор и др.), и рыхлые осадочные породы, насыщенные минерализованными водами. Для большинства породообразующих минералов и горных пород L_d изменяется от 10 до 30 см, а τ_{Tn} — от 10 до 3000 мкс.

На изменении перечисленных нейтронных свойств химических элементов основаны нейтронные методы поэлементного анализа горных пород и их водонефтегазона-

сыщенности. Они базируются на изучении плотности (интенсивности) тепловых нейтронов $I_{n n}$ или вторичного гамма-излучения $I_{n \gamma}$.

5.2 Аппаратура для изучения ядерных излучений

5.2.1 Чувствительные элементы для измерения радиоактивности

Чувствительные элементы (их называют также детекторами) служат для определения интенсивности и энергетического спектра ядерных излучений путем преобразования энергии радиоактивного излучения в электрическую энергию. В аппаратуре для ядерно-геофизических исследований в качестве чувствительных элементов используют ионизационные камеры, счетчики Гейгера — Мюллера, полупроводниковые детекторы, сцинтилляционные счетчики, термолюминесцентные кристаллы (рис.5.1).

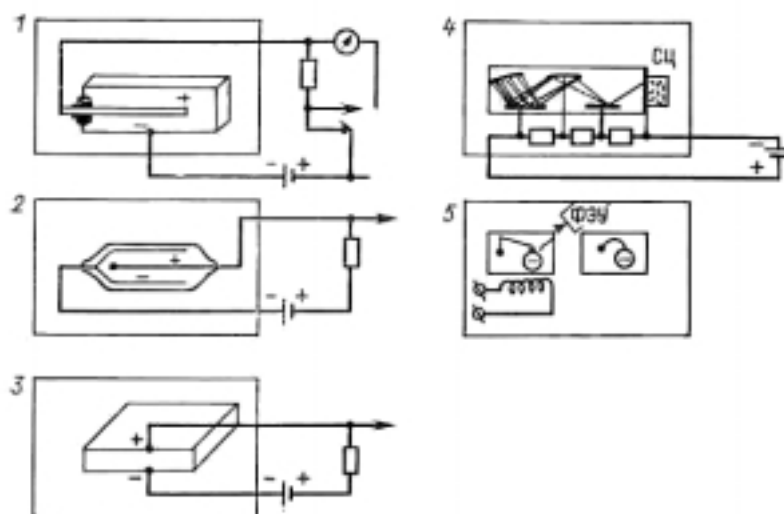


Рис.5.1 Схемы чувствительных элементов (детекторов) для приборов, используемых при ядерно-геофизических наблюдениях,

1 — ионизационная камера; 2 — счетчик Гейгера — Мюллера; 3 — полупроводниковый кристалл; 4 — сцинтилляционный счетчик; 5 — термолюминесцентный кристалл; СЦ — сцинтиллятор; ФЭУ — фотоэлектронный умножитель

1. В **ионизационной камере** находятся газ и два электрода, к которым подводят напряжение в несколько сотен вольт. Под действием альфа-, бета-лучей или вторичных заряженных частиц, возникающих при поглощении нейтронов, газ ионизируется, а свободные электроны и ионы движутся к электродам. В результате в цепи возникает ток. Измеряя его или разность потенциалов, можно определить интенсивность излучений, вызывающих ионизацию.

2. В **счетчиках Гейгера-Мюллера**, называемых также газоразрядными, в баллоне под пониженным давлением находятся инертный газ и два электрода под высоким напряжением (до 1000 В). При появлении хотя бы одной пары ионов возникает краткий разряд. При облучении баллона гамма-квантами возникают вторичные заряженные частицы (ионы и электроны), и в нем наблюдается система разрядов в виде импульсов тока, которые можно зафиксировать.

3. **Полупроводниковый детектор** — твердотельный аналог ионизационной камеры. Ионизирующие частицы, возникающие при облучении детектора, создают в полупроводнике электронно-дырочные пары, что при воздействии электрического напряжения приводит к возникновению тока.

4. **Сцинтилляционный счетчик** состоит из сцинтиллятора или люминофора (неорганические или органические кристаллы, жидкие и газообразные сцинтилляторы), способного под действием ионизации вызывать вспышки света. Кванты света, попадая на фотокатод фотоумножителя, выбивают из него электроны. За счет вторичной эмиссии и наличия ряда электродов, находящихся под все большим напряжением, в фотоумножителе возникает лавинообразно увеличивающийся поток электронов. В результате на аноде собирается в 10^5 — 10^{10} раз больше электронов, чем было выбито из фотокатода, а в цепи возникает электрический ток.

5. **Термолюминесцентный кристалл** (например, LiF) обладает способностью под действием ионизации создавать свободные электроны, которые накапливаются за счет дефектов кристаллической решетки кристалла и могут долго храниться. Если нагреть такой кристалл перед фотоумножителем, то он будет испускать свет, пропорциональный принятой ранее дозе облучения.

5.2.2 Приборы для ядерно-геофизических исследований

Общая характеристика. В радиометрических приборах кроме чувствительных элементов имеются усилители, индикаторы (для визуального отсчета), регистраторы (для автоматической записи) интенсивности либо естественного гамма-излучения I_γ , либо концентрации эманаций радона, либо искусственно вызванных излучений $I_{\gamma n}$, I_n . Для определения энергетического спектра излучений в приборах устанавливают дискриминаторы и амплитудные анализаторы. С их помощью выделяют импульсы, соответствующие определенному диапазону энергий ионизирующих излучений. Далее сигналы подаются в нормализаторы, которые создают импульсы определенной амплитуды и формы для их измерения или регистрации.

Аэро- и авторадиометры. Для воздушной и автомобильной гамма-съемки используют различные аэро- и авторадиометры, отличающиеся быстродействием, т.е. малой инерционностью (МГС-48М2, АГС-71С и др.). Они состоят из набора сцинтилляционных счетчиков, а также блоков: усилительного, регистрирующего, питания. Набор сцинтилляционных счетчиков служит для повышения чувствительности при измерении радиоактивности. В усилительно-регистрирующих блоках смонтированы каналы, состоящие из усилителей, дискриминаторов, нормализаторов, регистрирующих устройств. Они предназначены для определения гамма-активности, разных энергетических спектров излучения, т.е. являются гамма-спектрометрами. Питание приборов осуществляется от бортовой сети самолета (вертолета) или аккумуляторов автомобиля.

Полевые радиометры. Для наземной (пешеходной) гамма-съемки используют разного рода полевые радиометры (СРП-68 и др.) со стрелочным индикатором на выходе. Кроме того, с помощью наушников можно осуществлять звуковую индикацию импульсов. Конструктивно прибор состоит из выносного зонда, пульта управления и питания от сухих анодных батарей.

Для того чтобы по шкале измерительного микроамперметра можно было определить интенсивность гамма-излучения I_γ , радиометры градуируют. С этой целью используют образцовый излучатель радия, помещаемый в коллиматор для создания узкого пучка гамма-излучения.

Для определения энергетического спектра радиоактивных излучений используют полевые гамма-спектрометры (СП-4 и др.). В этих приборах кроме сцинтилляционных счетчиков имеются дискриминаторы, с помощью которых определяют интенсивности гамма-лучей разного энергетического уровня.

Эманометр. Для изучения концентрации радона в подпочвенном воздухе используют эманометры. Серийно изготавливаемый эманометр (типа «Радон» и др.) состоит

из сцинтилляционного счетчика альфа-частиц, а также насоса и набора зондов, с помощью которых ведется отбор подпочвенного воздуха с глубины до 1 м. Чем больше концентрация радона в нем, тем больше альфа-частиц фиксирует счетчик. Прибор питается от сухих анодных батарей. Шкалу прибора градуируют с помощью специальных эталонов, характеризующих концентрацию радона в подпочвенном воздухе $C_Э$.

5.3 Методика наблюдений, принципы обработки и области применения радиометрических и ядерно-физических методов.

Методы ядерной геофизики, решая задачи экспрессного геохимического анализа горных пород инструментальными физическими способами, отличаются многообразием и бурно развиваются. Рассмотрим лишь основные из них.

5.3.1 Радиометрические методы разведки

Радиометрические методы разведки (радиометрия) — это методы поисков, разведки радиоактивных руд, их радиометрического опробования, а также решения других картировочно-поисковых задач, основанные на изучении естественной радиоактивности руд и горных пород.

Общая характеристика радиометрии. Возможность радиоактивной разведки обусловлена, с одной стороны, разной радиоактивностью руд и пород, а с другой — миграцией радиоактивных элементов и продуктов распада с помощью подземных вод и подпочвенного воздуха. Так как глубинность радиометрии невелика (до 1 м), объектом поисков чаще являются ореолы рассеяния радиоактивных элементов. Из всех видов радиоактивных излучений наибольшей проникающей способностью обладают гамма-кванты, поэтому в радиометрии применение нашли в основном методы гамма-съемки. Эти методы изучают интенсивность естественного гамма-излучения, а чаще — его спектральный энергетический состав.

Эффективность обнаружения радиоактивных руд с помощью гамма-съемки зависит не только от интенсивности гамма-излучения I_γ разведываемых руд, но и от уровня нормального фона $I_{нф}$. Он обусловлен натуральным фоном радиоактивности перекрывающих рудное тело пород $I_{нфп}$ и остаточным фоном за счет космического излучения и «загрязненности» прибора $I_{ост}$, т.е. $I_{нф} = I_{нфп} + I_{ост}$. Средний нормальный фон определяют на заведомо безаномальных участках:

$$I_{нф} = \sum_{i=1}^N I_{нф i} / N,$$

где $I_{нф i}$ — интенсивность гамма-излучения в любой i -й точке из всех N точек, принятых для расчета нормального фона. Аномалиями в результате гамма-съемки ($\Delta I_{\gamma i} = I_{\gamma i} - I_{нф}$) считают значения, в 3 раза и более превышающие среднее квадратическое отклонение от нормального фона:

$$\sigma_{нф} = \sqrt{\sum_{i=1}^N (I_{нф i} - I_{нф})^2 / (N - 1)},$$

и выявленные более чем на трех точках (правило «трех сигм и трех точек»).

При использовании гамма-съемки для картирования из наблюдаемых фоновых значений $I_{нф i}$ вычитают остаточный фон $I_{ост}$, т.е.

$$\Delta I_{\gamma i} = I_{\gamma i} - I_{нф} - I_{ост}$$

Остаточный фон определяют по данным гамма-съемок на участках, где расположены заведомо нерадиоактивные породы (известняки, кварцевые пески), или на поверхности акваторий рек и озер.

К методам радиометрии относятся воздушная, автомобильная, пешеходная, глубинная гамма-съемки, радиометрический анализ проб горных пород, эманационная съемка, а также методы опробования, предназначенные для оценки концентрации радиоактивных элементов в обнажениях и горных выработках. В горных выработках изучают также жесткую компоненту космического излучения.

Аэрогамма-съемка — один из наиболее быстрых и экономичных методов радиометрии, применяется обычно в комплексе с магниторазведкой, а иногда и электроразведкой для оценки перспективности поисков радиоактивных руд. Для работ используют комплексные аэрогеофизические станции (АГС-48М2, АГС-71С, «СКАТ» и др.), в которых имеется аэрогамма-спектрометр для измерения интенсивности излучения разных энергий (см. п.5.1).

Методика аэрогамма-съемки сводится к непрерывной регистрации интенсивности естественного гамма-излучения I_γ разных энергий. Работы проводят либо по отдельным маршрутам, либо по системе параллельных маршрутов, равномерно покрывающих разведываемую площадь. Длина маршрутов до 30 км. Расстояние между маршрутами при площадной съемке изменяется от 100 до 250 м, что соответствует масштабам съемки 1:10000 и 1:25000. Скорость полета станции 100—200 км/ч, высота полета h от 25 м в условиях ровного рельефа и хорошей погоды до 75 м при работах в гористой местности. Чем меньше высота, тем выше чувствительность и возможность выявления аномалий меньшей интенсивности. Однако с уменьшением высоты полета уменьшается зона действия приборов, т.е. ширина разведываемой полосы земной поверхности (она обычно изменяется от $2h$ до $4h$). Кроме непрерывной регистрации I_γ и ведут автоматическую запись высоты полета станции.

Привязку маршрутов проводит штурман по ориентирам или радионавигационными способами. Широко используют аэрофотосъемку на выявленных перспективных участках. Над аномалиями задаются детализационные маршруты. До 5 % маршрутов повторяют для определения погрешности съемки.

Регистрируемое гамма-поле зависит от концентрации, состава радиоактивных элементов, размеров рудных тел, мощности наносов и высоты полета. Для учета высоты полета с помощью специальных поправочных коэффициентов $I_{\gamma h}$; пересчитывают на уровень земной поверхности I_γ . Например, при высоте полета 100 м интенсивность примерно в 2 раза меньше, чем на поверхности Земли. В современных аэрогамма-спектрометрах имеется блок для автоматического приведения высот. Далее вычисляют аномалии интенсивности гамма-излучения ΔI_γ за счет коренных пород и наносов как разность между I_γ и остаточным фоном $I_{ост}$, т.е. $\Delta I_\gamma = I_\gamma - I_{ост}$. Остаточный фон измеряют при полетах станции над водными бассейнами или на высоте 600—700 м. В современных станциях фон компенсируется автоматически.

В результате аэрогамма-спектрометрической съемки рассчитывают аномалии разных энергий, позволяющие выделить урановую, ториевую и калиевую составляющие радиоактивного поля. Наибольшими значениями энергии гамма-излучения отличаются элементы ториевого ряда, меньшими — уранового, еще меньшими — калиевого. Для повышения надежности выделения аномалий используют статистические приемы обработки с привлечением ЭВМ. Далее строят карты графиков, а иногда карты ΔI_γ .

Аэрогамма-съемка — это поисковая съемка, которая служит для выявления по аномалиям крупных радиоактивных рудных тел. Радиометрические аномалии проверяют наземной гамма-съемкой, после чего делают заключение об их геологической

природе. Поскольку гамма-кванты поглощаются слоем перекрывающих пород в несколько метров, то практически при воздушной съемке изучают радиоактивность наносов, которые благодаря миграции элементов и эманаций сами становятся радиоактивными.

Автогамма-съемка — скоростная наземная гамма-съемка, выполняемая автоматически во время движения автомобиля. Работы проводят с помощью автогамма-спектрометров (АГС-3, АГС-4). Чувствительность автогамма-съемки значительно выше, чем у аэрогамма-съемки, благодаря приближению станции к объекту исследования. С ее помощью проводят как детализацию аэрогамма-аномалий, так и их первичный поиск.

Методика автогамма-съемки сводится к профильным и площадным наблюдениям на участках, доступных для автомашин высокой проходимости. Расстояние между профилями зависит от возможности проезда машин, масштаба, съемки, предполагаемых размеров разведываемых объектов. Масштабы площадной автогамма-съемки изменяются от 1:2000 до 1:10000 при расстоянии между профилями соответственно от 20 до 100 м. Скорость съемки — 3-15 км/ч. Работы можно выполнять при разной высоте поднятия кассеты с чувствительным элементом над земной поверхностью. С высоко поднятой кассетой увеличивается ширина зоны разведки, с низко расположенной — возрастают интенсивность поля и детальность разведки. Профили наблюдений привязывают визуально, по ориентирам и карте, а также с помощью специальных курсор-прокладчиков.

Результаты автогамма-съемки представляют в виде лент аналоговой регистрации $\Delta I_\gamma = I_\gamma - I_{\text{ост}}$ (с автоматическим учетом остаточного фона) для разных энергий гамма-излучений. Выявленные аномальные участки закрепляют на местности, «привязывают» инструментальным способом и проверяют точечными наблюдениями при остановке на несколько минут автомашины и замеров интенсивности излучения, а также наземными гамма-спектрометрическими съемками. После первичной обработки материалов строят карты графиков и карты ΔI_γ . На них, пользуясь правилом «трех сигм и трех точек», визуально (или с помощью ЭВМ) выявляют аномалии. Сравнивая их с геологическими картами и другой информацией, оценивают перспективность на радиоактивные элементы.

Пешеходная (наземная) гамма-съемка — один из основных поисковых и разведочных методов радиометрических исследований. Ее проводят с помощью полевых радиометров и спектрометров (СРП-68, СП-4) (см. п.5.2). Радиометры или спектрометры с помощью стандартных образцов (эталонов) гамма-излучения периодически градуируют. Это необходимо для определения цены деления шкал интегральной или спектральной радиоактивности. По данным градуировки можно определять мощность экспозиционной дозы гамма-излучения (в мА/кг или мкР/ч, 1 мкР/ч = 0,0717 мА/кг). Рекомендуется ежедневно проверять режим работы прибора с помощью малых контрольных ториевых или радиевых источников.

Радиометрические съемки бывают как самостоятельными, выполняемыми при площадных исследованиях масштаба 1 : 10000 и крупнее (при расстояниях между профилями меньше 100 м), так и попутными, проводимыми совместно с маршрутными геологическими съемками в масштабах 1:25000 — 1 : 50 000. При попутных и поисковых работах гильзу выносного зонда полевого радиометра располагают на высоте 10—20 см от поверхности и оператор в движении «прослушивает» радиоактивный фон пород в полосе нескольких метров по направлению движения. Через каждые 5—50 м (шаг съемки) или при аномальном повышении фона гильзу с детектором опускают на землю на 0,5—1 мин и по стрелочному прибору снимают средний отсчет интенсивности поля.

Цель попутных и поисковых гамма-съемок—выявление рудных полей и месторождений. Аномальные участки обследуют детальными гамма-съемками в масштабах крупнее 1:10000 (до 1:1000) при густоте сети около 100x10 м (до 10x1 м).. В результате выявляют отдельные рудные тела и оценивают промышленную перспективность.

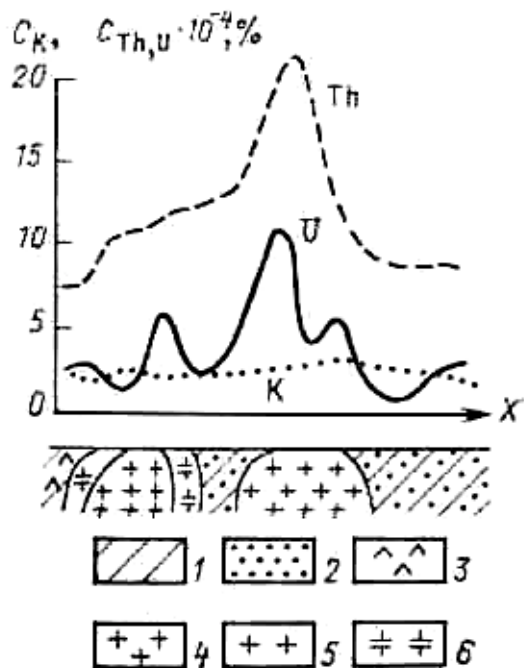


Рис.5.2 Профили концентраций урана, тория и калия по данным гамма-спектрометрии над месторождением тантала.

- 1 — породы песчано-сланцевой толщи;
- 2 — ороговикованные породы;
- 3 — диабазовые порфириты;
- 4 — двуслюдяные мусковитовые граниты;
- 5 — порфировидные мусковитовые граниты;
- 6 — амазонит-альбитовые граниты

В результате наземной гамма-съемки строят графики, карты графиков и карты интенсивности ΔI_γ , эквивалентные гамма-активности пород $\Delta I_\gamma = I_\gamma - I_{нф}$ (интегральной или спектральной). Обработка данных спектрометрической гамма-съемки сводится к вычислению концентраций урана q_U , тория q_{Th} и калия ^{40}K по скоростям счета I_γ на разных энергиях. На рис.5.2 приведен пример обработки результатов спектрометрической гамма-съемки в Восточной Сибири, в результате которой удалось выявить в гранитах танталониобиевую минерализацию. Так как в среднем глубинность пешеходной гамма-съемки не превышает 1 м, для повышения глубинности изучения перспективных на радиоактивные руды участков проводят глубинную гамма-съемку, при которой гамма-излучение пород определяют в шпурах (бурках) глубиной до 1 м, а иногда в скважинах глубиной до 25 м. Измерения проводят или пешеходными, или скважинными радиометрами.

Радиометрический анализ проб горных пород и стенок горных выработок служит для оценки содержания в них урана, радия, тория и других радиоактивных элементов. Чаще всего изучают порошкообразные пробы из истолченных образцов пород. Бета- и гамма-активность одинаковых объемов пробы и эталона (например, урановая слаборадиоактивная руда) измеряют с помощью любого радиометра. Сравнивая интенсивность излучений по приборам и зная содержание радиоактивного элемента в эталоне, можно оценить эквивалентное содержание этих элементов в пробе горных пород. Раздельное содержание в образцах пород урана, тория, калия может быть определено с помощью гамма-спектрометрического анализа.

С помощью специальных или полевых радиометров можно измерять гамма-излучение стенок горных выработок в рудниках, канавах, шурфах. Подобный гамма-экспресс-анализ (ГЭА) широко применяют при разведке и разработке месторождений

радиоактивных руд, изучении концентратов на обогатительных фабриках (в том числе на конвейерной ленте, в вагонетках и т. п.).

Задачи, решаемые гамма-съемкой. Гамма- и спектрометрические гамма-съемки используют не только для поисков и разведки радиоактивных руд, но и нерадиоактивных полезных ископаемых, парагенетически или пространственно связанных с ними. Например, к месторождениям редкоземельных элементов, боксита, олова, бериллия приурочено повышенное содержание тория; к месторождениям ниобия, тантала, вольфрама, молибдена — урана; к некоторым полиметаллическим месторождениям — калия.

В комплексе с другими геофизическими методами гамма-съемку можно применять для поисков твердых полезных ископаемых, особенно тех, в которых аксессуарными минералами могут быть радиоактивные, а также для поисков нефти и газа. Гамма-съемку можно использовать для решения задач геологического картирования. Вследствие различной естественной радиоактивности, а также поглощающей и эманлирующей способности пород их можно расчленять по литологии, степени разрушенности (облегчающей миграцию радиоактивных элементов), заглинизированности (затрудняющей миграцию), выявлять тектонические нарушения (по скоплению радиоактивных элементов в них) и решать другие задачи.

Эманационная съемка — это изучение содержания эманаций, т.е. газообразных продуктов распада радиоактивных веществ, в подпочвенном воздухе или в воздухе, заполняющем скважины и горные выработки. Наибольшим периодом полураспада из радиоактивных газов обладает радон (3,82 дня), поэтому эманационная съемка фактически является радоновой. Эманирование пород или их способность выделять эманации радона в подпочвенный воздух или подземные воды определяется не только наличием и количеством радиоактивных элементов ряда урана, но и строением породы, их плотностью, разрушенностью, трещиноватостью, влажностью, температурой и другими факторами. Степень отдачи породой эманаций характеризуется коэффициентом эманирования C_3 (см. п.5.1).

Кроме эманирования пород появление эманаций обусловлено их диффузией в сторону пониженных концентраций радона и конвекцией к земной поверхности. Эти причины приводят к резким изменениям концентрации эманаций в верхнем слое, связанным с метеорологическими и другими условиями, и лишь на глубинах около 1 м она определяется эманированием пород. Методика полевой эманационной съемки сводится к отбору проб подпочвенного воздуха с глубины до 0,5—1 м и определению с помощью эманометра концентрации радона в нем (см. п.5.2). Для этого зонд эманометра погружают в почвенный слой, с помощью насоса в камеру закачивают подпочвенный воздух и измеряют концентрацию радона C_3 . С помощью жидких образцовых источников радона эманометр не реже 1 раза в месяц градуируют для определения цены деления прибора (в Бк/дм³).

Эманационная съемка может быть маршрутной и площадной. Масштабы работ изменяются от 1:2000 до 1:10000. Расстояния между профилями при площадной съемке изменяются соответственно от 20 до 100 м, а шаг — от 2 до 10 м. Детальную эманационную разведку проводят в виде площадной съемки по сети (10—50)х(1—5) м.

В результате эманационной съемки строят графики и карты равных концентраций радона C_3 и на них выделяют аномалии — участки повышенного содержания радона. Над месторождениями радиоактивных руд аномалии достигают сотен и тысяч беккерелей на кубический дециметр. Над участками с эманированием, повышенным за счет раздробленности и трещиноватости пород, аномалии составляют десятки беккерелей на кубический дециметр, нормальный фон — обычно около 30 Бк/дм³.

Эманационную съемку применяют для разведки радиоактивных руд и ореолов рассеяния радиоактивных элементов. Кроме того, ее используют для выявления участков с повышенной способностью пропускать радон (зоны сбросов, дробления, трещиноватости, закарстованности) и участков экранирования, где залегают газонепроницаемые пласты (глины, сланцы, мерзлые породы). В целом глубинность эманационной съемки не превышает 5—10 м. Однако, за счет зон, хорошо проводящих радон (сбросы, зоны интенсивной циркуляции подземных вод и др.), она может достигать десятков метров. Изучение концентрации радона в скважинах нашло применение в исследованиях по прогнозу сильных землетрясений в тектонически активных районах.

Подземные методы, изучения естественной радиоактивности. К этим методам изучения естественной радиоактивности, кроме гамма-методов, можно отнести метод подземной регистрации космических излучений (ПРКИ) или геокосмический метод. Он основан на изучении жесткой (мю-мезонной или мюонной) компоненты космического излучения в горных выработках. Мюоны составляют значительную долю (на уровне моря около 70%) вторичных космических лучей, образующихся при прохождении ядер первичного излучения в атмосфере. Мюоны характеризуются большой проникающей способностью. Однако из-за наличия даже слабого электромагнитного поглощения в веществе поток мюонов затухает с увеличением глубины. Затухание определяется в основном плотностью пород. Поэтому, например, мюоны могут распространяться в воде на глубины до 9 км, а в породах — до 3—4 км. Глубину их проникновения принято оценивать в метрах водного эквивалента, т.е. в метрах толщи водного слоя, в котором поглощение мюонов такое же, как в изучаемой толще пород.

Для измерения потока мюонов в горных выработках используют геокосмические телескопы. Они представляют собой наборы кассет (до 16 штук), в каждой из которых смонтировано до десяти газоразрядных счетчиков (см. п. 5.2), что необходимо для получения узкой диаграммы направленности прибора и высокой чувствительности. С помощью специальной электронной схемы и самопишущего устройства в течение нескольких часов автоматически регистрируют поток мюонов. Наблюдения проводят вдоль выработок с шагом, несколько меньшим глубины выработки. Телескопы ориентируют вертикально, чтобы изучить поток мюонов сверху.

После введения поправок за вариации поля, за рельеф земной поверхности и ряд других для каждой точки рассчитывают интенсивность потока мюонов в единицу времени I_μ . С помощью специальных градуировочных кривых графики I_μ вдоль профилей наблюдений пересчитывают в глубины водного эквивалента H_B . Если по данным маркшейдерской привязки известны истинные глубины расположения пунктов наблюдения H , то можно определить среднюю плотность пород между земной поверхностью и точкой наблюдения:

$$\sigma = H_B/H$$

Таким образом, основным параметром пород, получаемым в геокосмическом методе, является средняя плотность пород над выработкой. Изменение средней плотности вдоль выработки свидетельствует об изменении литологии, пористости, трещиноватости, закарстованности, обводненности пород, наличии полезных ископаемых над выработкой.

Определение абсолютного возраста пород. Для определения абсолютного возраста горных пород используют ядерную (или изотопную) геохронологию. В ее основе лежит вывод о постоянстве скорости радиоактивного распада во все геологические эпохи. Зная период полураспада и определив количество материнских и дочерних (N_M и N_D) элементов тех или иных радиоактивных семейств в горной породе, определяют ее возраст $t_{абс}$ по формуле, полученной из выражений (5.1) и (5.2):

$$t_{abc} = 1,44 \cdot T_{1/2}^M \cdot \ln(1 + N_D/N_M) \quad (5.7)$$

Эту формулу можно применять, если известен период полураспада материнской T^M породы и есть уверенность, что изучаемые элементы не выносились и не добавлялись. Точность определения t_{abc} зависит от точности аналитических, как правило, масс-спектрометрических определений количества изотопов N_D и N_M .

Существует свыше десяти ядерно-геохронологических методов. При исследовании древних пород используют ряды радиоактивных элементов с большим периодом полураспада (урано-свинцовый, рубидиево-стронциевый, калий-аргоновый и другие методы). При изучении молодых горных пород применяют радиоактивные элементы с небольшим периодом полураспада (радиоуглеродный, иониево-протактиниевый и другие методы).

По ядерно-геохронологическим измерениям метеоритов и образцов горных пород синтез химических элементов в наблюдаемой части Вселенной завершился около 11 млрд. лет назад, возраст Солнечной системы — около 4,7 млрд. лет, возраст Земли — 4,55 млрд. лет, а возраст самых древних пород Земли и Луны превышает 4 млрд. лет.

5.3.2 Ядерно-физические методы

Как отмечалось выше, ядерно-физические (изотопные) методы—это методы элементного экспрессного химического анализа горных пород, основанные на изучении физических явлений, происходящих при искусственном облучении горных пород нейтронами или гамма-квантами разных энергий.

Общая характеристика. В искусственных ядерно-физических методах облучение образцов горных пород или стенок горных выработок и обнажении проводят с помощью ампульных источников из тех или иных радиоактивных элементов и их смесей или генераторов нейтронов. Для получения излучений разных энергий источники помещают в экраны-замедлители, ослабляющие излучения (свинцовые — для гамма-излучений, кадмиевые или парафиновые — для нейтронов). Наибольшее практическое применение ядерно-физические методы получили при геофизических исследованиях скважин (см. гл.7). Ниже рассмотрим лишь несколько лабораторных методов, в которых изучаются образцы или обнажения горных пород.

Нейтронные методы. 1. Активационный анализ. Сущность активационного анализа сводится к облучению образцов горных пород быстрыми или медленными нейтронами и изучению наведенной искусственной радиоактивности. При этом изменяется как время облучения, так и время изучения наведенной альфа-, бета- или гамма-активности. Например, измерив интенсивность вторичного гамма-излучения для разных времен после окончания облучения, по графику зависимости $I_{\gamma n}(t)$ от t можно оценить период полураспада и содержание радиоактивного элемента в образце.

Активационный метод характеризуется повышенной чувствительностью к элементам, отличающимся высокой активационной способностью, таким как Al, Cd, Cl, Cu, K, Mn, Na, P, Si и др.

2. Нейтронный анализ. Нейтронный анализ горных пород сводится к облучению их медленными нейтронами и определению плотности потока тепловых нейтронов I_{nn} или интенсивности вторичного гамма-излучения $I_{n\gamma}$. Графики зависимости I_{nn} (или $I_{n\gamma}$) от расстояния до источника характеризуют поглощающие свойства вещества. По ним выделяют элементы, ядра которых обладают аномально высоким сечением поглощения медленных нейтронов (B, Fe, Cd, Cl, Li, Mn, Hg, редкоземельные элементы и др.). Широко используют автомобильную и пешеходную борометрические съемки для выявления бора в слое толщиной до 25 см.

На выявлении аномально высокого сечения замедления нейтронов основаны методы изучения водородосодержащих пород. В частности, с помощью влагомеров определяют влажность горных пород, если их плотность определена другими методами (например, ГГМ-П).

3. Гамма-спектральный метод. Гамма-спектральным методом изучают спектральный энергетический состав вторичного гамма-излучения радиационного захвата I_{ny} . Возможность таких исследований основана на том, что каждый элемент облучаемой породы, захватывая тепловые нейтроны, дает I_{ny} определенной энергии и спектра. Гамма-спектральный метод применяют для анализа руд, содержащих Fe, Cu, Ni, Al, K, Na и другие элементы.

Гамма-методы. 1. Фотонейтронный анализ. Основан на облучении образцов размельченной горной породы жесткими гамма-квантами высоких энергий (свыше 1—2 МэВ) и определении интенсивности вторичных нейтронов I_{yn} . Повышение I_{yn} наблюдается в присутствии бериллия и дейтерия, поэтому фотонейтронный анализ находит наибольшее применение при анализе содержания этих элементов и, в частности, при изучении водоносных и нефтеносных пород, в которых много дейтерия.

2. Плотностной гамма-гамма метод. Если горные породы облучать гамма-квантами с энергией свыше 0,3 МэВ, то в них преобладает комптоновское рассеяние, которое слабо зависит от состава породообразующих минералов, но определяется их плотностью (см. п. 5.1). Интенсивность $I_{\gamma\gamma}$ на расстоянии свыше 20 см от источника изменяется по экспоненциальному закону в зависимости от плотности. На этом явлении основан плотностной гамма-гамма метод (ГГМ-П), с помощью которого определяют плотность в слое толщиной до 20 см.

3. Селективный гамма-гамма метод. Если горные породы облучать гамма-квантами слабых энергий (меньше 0,3 МэВ), то происходит их фотоэлектрическое поглощение. Определяемый по $I_{\gamma\gamma}$ коэффициент ослабления лучей зависит от эффективного атомного номера породы. На использовании этого явления основан селективный гамма-гамма-метод (ГГМ-С) для определения содержания в образцах, обнажениях и стенках горных выработок тяжелых элементов (Fe, Hg, Sb, Pb, W и др.).

4. Рентгенорадиометрический метод. При облучении горных пород мягким гамма-излучением (энергия меньше 0,1 МэВ) можно наблюдать характеристическое рентгеновское излучение. На его изучении основан рентгенорадиометрический метод (РРМ) определения содержания в породах многих элементов (Fe, Pb, Mn, Mo, Sb, Sn, Cr, W, Zn и др.).

Глава 6 ТЕРМОРАЗВЕДКА

Геотермическая разведка (терморазведка или термометрия) объединяет физические методы исследования естественного теплового поля Земли с целью изучения строения земной коры и верхней мантии, выявления геотермических ресурсов, решения поисково-разведочных и инженерно-гидрогеологических задач. Меньшее применение находят методы искусственных тепловых полей. Тепловое поле определяется внутренними и внешними источниками тепла и тепловыми свойствами горных пород. При терморазведке регистрируют радиотепловое и инфракрасное излучение земной поверхности, измеряют температуру, ее вертикальный градиент или тепловой поток. Распределение этих параметров в плане и по глубине несет информацию о термических условиях и геологическом строении изучаемого района.

Основными методами терморазведки являются: радиотепловые (РТС) и инфракрасные (ИКС) съемки; региональные термические исследования на суше и акваториях; поисково-разведочные термические исследования, направленные на выявление и изучение месторождений полезных ископаемых; инженерно-гидрогеологические термические исследования, предназначенные для изучения мерзлотных условий и движения подземных вод; термический каротаж, который служит для документации разрезов скважин по теплопроводности вскрытых горных пород; лабораторные измерения термических свойств горных пород; методы искусственных тепловых полей при работах на акваториях и в скважинах.

6.1 Физико-геологические основы терморазведки

Теория терморазведки построена на основе математического и физического моделирования, натурных наблюдений и установления связей с другими полями Земли. В физике Земли и терморазведке достаточно хорошо изучены тепловое поле и тепловые параметры горных пород.

6.1.1 Тепловое поле Земли

Общая характеристика теплового поля Земли. Источниками теплового поля Земли являются процессы, протекающие в ее недрах, и тепловая энергия Солнца. К внутренним источникам тепла относят радиогенное тепло, которое создается благодаря распаду рассеянных в горных породах изотопов урана, тория, калия и иных радиоактивных элементов, и тепло, обусловленное различными процессами, протекающими в Земле (гравитационной дифференциацией, плавлением, химическими реакциями с выделением или поглощением тепла, деформацией за счет приливов под действием Луны и Солнца и некоторыми другими). Ниже приведены сведения об основных составляющих теплового баланса Земли (в эргах в год):

- излучение Солнца – 10^{32} эрг/год (подавляющая часть отражается),
- радиогенный – 10^{28} эрг/год,
- дифференциация вещества (гравитационная) и физико-химические процессы в земной коре и мантии – 10^{27} - 10^{28} эрг/год,
- тектонические процессы (тепловая конвекция), землетрясения – 10^{25} эрг/год,
- приливно-отливное воздействие Луны и Солнца - 10^{26} эрг/год

Внутреннее тепловое поле отличается высоким постоянством. Оно не оказывает влияния на температуру вблизи земной поверхности или климат, так как энергия, поступающая на земную поверхность от Солнца, в 10000 раз больше, чем из недр. Вместе с тем, среднее тепловое воздействие Солнца не определяет теплового состояния Земли и способно поддерживать постоянную температуру на поверхности Земли около 0°C . Практически же благодаря изменению солнечной активности температура приповерх-

ностного слоя воздуха изменяется, а с некоторым запаздыванием изменяется и температура горных пород.

Суточные, сезонные, многолетние и многовековые изменения солнечной активности приводят к соответствующим циклическим изменениям температур воздуха. Чем больше период цикличности, тем больше глубина их теплового воздействия. Например, суточные колебания температуры воздуха сказываются на изменении температур в почвенном слое глубиной 1—1,5 м. Это связано с переносом солнечного теплового потока за счет молекулярной теплопроводности пород и конвекции воздуха, паров воды, инфильтрующихся осадков и подземных вод. Сезонные (годовые) колебания вызывают изменения температур на глубинах до 20—40 м. На таких глубинах теплопередача осуществляется в основном за счет молекулярной теплопроводности, а также движения подземных вод. На глубинах 20—40 м располагается нейтральный слой (или зона постоянных годовых температур), в котором температура остается практически постоянной и в среднем на $3,7^{\circ}$ выше среднегодовой температуры воздуха. Многовековые климатические изменения сказываются на вариациях температур сравнительно больших глубин. Например, похолодания и потепления в четвертичном периоде влияли на тепловой режим Земли до глубин 3—4 км.

Таким образом, если не учитывать многовековых климатических изменений, то можно считать, что ниже зоны постоянных температур (на глубинах свыше 40 м) влиянием цикличности солнечной активности можно пренебречь, а температурный режим пород определяется глубинным потоком тепла и особенностями термических свойств пород.

Региональный тепловой поток в земной коре. Ниже нейтрального слоя температура пород повышается в среднем на $3,3^{\circ}\text{C}$ при погружении на каждые 100 м. Это объясняется наличием регионального теплового потока от источников внутреннего тепла Земли, поднимающегося к поверхности. Его величину принято характеризовать плотностью теплового потока (или просто тепловым потоком) q . Среднее значение теплового потока как на суше, так и в океанах одинаково и составляет $0,06 \text{ Вт/м}^2$, отклоняясь от него не более чем в 5—7 раз. Постоянство средних тепловых потоков суши и океанов при резком изменении мощностей и строения земной коры свидетельствует о различии в тепловом строении верхней мантии. Поэтому аномалии тепловых потоков, т. е. отклонения от установленных средних потоков, несут информацию о строении и земной коры, и верхней мантии.

Установлено, что основным источником тепла на континентах является энергия радиоактивного распада. Это объясняется большей концентрацией радиоактивных элементов в земной коре, чем в мантии. В океанах, где мощность земной коры мала, основным источником тепла являются процессы в мантии на глубинах до 700—1000 км. Расчеты показывают, что радиогенное тепло является основным среди других видов тепловой энергии недр. За время существования Земли оно более чем в 2 раза превысило потери за счет теплопроводности.

Тепловой поток определяется не только природой и мощностью источников тепла, но и его переносом через горные породы. Тепло передается посредством молекулярной теплопроводности горных пород, конвекции и излучения. На больших глубинах (свыше 10 км) передача тепла осуществляется в основном за счет излучения нагретого вещества недр и конвекции, обусловленной движением блоков земной коры, магматических расплавов и деятельности гидротермальных систем. На меньших глубинах перенос тепла связан с молекулярной теплопроводностью и конвекцией подземных вод.

В теории терморазведки получена следующая формула для расчета вертикального теплового потока:

$$q_z = -\lambda_T \frac{\partial T}{\partial z} + \sigma \cdot c \cdot v_z \cdot T, \quad (6.1)$$

где
$$\frac{\partial T}{\partial z} \approx \frac{T_2 - T_1}{z_2 - z_1} = \Gamma.$$

Здесь Γ — температурный градиент или изменение температур T_2 и T_1 на глубинах z_2 и z_1 (ось Z направлена вниз по нормали к поверхности); λ_T — коэффициент теплопроводности; σ — плотность; c — теплоемкость; v_z — вертикальная скорость конвекции (или скорость фильтрации подземных вод, если считать, что конвекция осуществляется в основном за счет подземных вод); T —температура на глубине $z=(z_1+z_2)/2$ (см. п. 4.1). Если конвекция вод идет вверх, что наблюдается в слабопроницаемых слоях на глубинах свыше 100 м, то теплопроводный и конвективный тепловые потоки складываются ($-v_z$), при фильтрации вниз — вычитаются (v_z).

В скальных породах, а также в условиях стационарного теплообмена конвекцией можно пренебречь ($v_z = 0$), и плотность теплового потока $q_z = -\lambda_T \cdot \Gamma$, т. е. он определяется только теплопроводностью пород и температурным градиентом. Таким образом, региональный тепловой поток Земли может быть рассчитан через измеренные на разных глубинах температуры и тепловые свойства среды, в основном теплопроводность.

Локальные составляющие теплового потока. Источники локальных тепловых потоков, вызывающих аномалии температур, разнообразны: наличие многолетнемерзлых пород, т. е. мощных (до сотен метров) толщ с отрицательными температурами; наличие пород и руд с повышенной радиоактивностью; влияние экзотермических и эндотермических процессов, происходящих в нефтегазоносных горизонтах, залежах угля, сульфидных и других рудах; проявление современного вулканизма и тектонических движений; циркуляция подземных, в том числе термальных, вод и др. Роль каждого из этих факторов определяется геолого-гидрогеологическим строением. Локальные тепловые потоки, как и региональные, зависят не только от наличия источников, но и от условий переноса тепла за счет теплопроводности горных пород и конвекции почвенного воздуха и подземных вод.

6.1.2 Тепловые и оптические свойства горных пород

Кроме перечисленных выше (λ_T , c , σ), к тепловым свойствам относят температуропроводность $a = \lambda_T / c\sigma$ и тепловую инерцию $Q = (\lambda_T c\sigma)^{1/2}$, а к оптическим — альбедо A , коэффициент яркости r_λ , степень черноты ε_λ и др. (см. п. 4.1).

Основным параметром в терморазведке является теплопроводность, характеризующая способность сред и горных пород передавать тепло. В теории терморазведки доказано, что при температурах до 1000 °С теплопроводность обратно пропорциональна температуре. В связи с этим средняя теплопроводность до глубин около 100 км, где ожидаются такие температуры, должна понижаться по сравнению со средней теплопроводностью поверхностных отложений. Но с глубиной возрастает давление и роль лучистого теплообмена, что фактически приводит к росту теплопроводности горных пород с увеличением глубины более 40-50 км. На глубинах свыше 100 км теплопроводность резко возрастает, что объясняется проявлением астеносферной конвекции.

В целом теплопроводность горных пород зависит от минерального состава, структуры, текстуры, плотности, пористости, влажности, температуры. Минеральный состав магматических, метаморфических и осадочных пород не очень влияет на их теплопроводность. Плотность, пористость и давление, под которым находятся горные породы, связаны между собой. При повышении плотности и давления, а значит, понижению

нии пористости теплопроводность пород повышается. С увеличением влажности горных пород их теплопроводность резко увеличивается. Например, изменение влажности с 10 до 50 % может увеличить теплопроводность в 2—4 раза. Повышение температуры снижает теплопроводность кристаллических и сухих осадочных пород и увеличивает у водонасыщенных. В целом влияние различных, иногда взаимно противоположных природных факторов на теплопроводность горных пород весьма сложно и недостаточно изучено. Магматические и метаморфические породы обладают коэффициентом теплопроводности 0,2—0,4 (в среднем 0,3) Вт/(м·град), осадочные — 0,03—0,5 (в среднем 0,125) Вт/(м·град), нефтегазонасыщенные—меньше 0,05 Вт/(м·град).

Теплоемкостью горных пород объясняется их способность поглощать тепловую энергию. Она отличается сравнительным постоянством и возрастает с увеличением водонасыщенности. У магматических и метаморфических пород при обычных температурах теплоемкость изменяется в пределах $(0,6—0,9) \cdot 10^3$ Дж/(кг·град), у осадочных— $(0,7—1) \cdot 10^3$ Дж/(кг·град), у металлических руд — $(0,9—1,4) \cdot 10^3$ Дж/(кг·град). С ростом температуры она увеличивается.

Температуропроводность характеризует скорость изменения температур при поглощении или отдаче тепла. У различных горных пород она изменяется в пределах $(4—10) \cdot 10^{-7}$ м²/с.

Тепловая инерция пород [Дж/(м² · с^{1/2} · К), где К — градусы Кельвина] является одной из обобщенных тепловых характеристик земной поверхности. Она используется при тепловых аэрокосмических съемках и характеризует суточный ход температур над разными ландшафтами и горными породами. Породы со слабой тепловой инерцией (сухие почвы и пески) характеризуются низкими ее значениями $Q < 500$ Дж/(м² · с^{1/2} · К) и большим колебанием суточных температур (до 60 °С). Породы и среды с высокой тепловой инерцией (обводненные породы, заболоченные участки) характеризуются значениями Q до 3000 Дж/(м² · с^{1/2} · К) и суточным изменением температур до 30 °С. Над акваториями крупных рек, морей и океанов $Q > 10\,000$ Дж/(м² · с^{1/2} · К), а суточный ход температур составляет несколько градусов.

Перечисленные тепловые свойства горных пород определяют лабораторными методами. Для этого образцы горных пород помещают в плоские, цилиндрические или сферические датчики, через которые пропускают стационарный или импульсный тепловой поток от источника тепла. Измеряя прошедший поток, градиент температур за время измерений и зная геометрические размеры датчика, можно определить тепловые свойства пород.

Знание тепловых свойств горных пород необходимо для интерпретации результатов термометрии скважин и донных осадков; при глубинных геотермических исследованиях; выявлении тех или иных полезных ископаемых; проведении тепловых расчетов с целью установления зависимостей тепловых свойств от физических, геологических, водно-коллекторских параметров.

Оптические свойства пород — альbedo, характеризующее отражательные свойства поверхности (%); коэффициент яркости, т. е. отношение яркости поверхности в рассматриваемом направлении к яркости белой идеально рассеивающей поверхности; степень черноты, показывающая, во сколько раз плотность излучения данного объекта при длине волны λ , меньше плотности излучения абсолютно черного тела при той же температуре, и др.— играют основную роль при инфракрасной съемке.

6.1.3 Принципы теории терморазведки

Теория терморазведки основывается на решении уравнения теплопроводности

$$a \cdot \left(\frac{\partial^2 T}{\partial x^2} + \frac{\partial^2 T}{\partial y^2} + \frac{\partial^2 T}{\partial z^2} \right) = \frac{\partial T}{\partial t}, \quad (6.2)$$

характеризующего изменение температуры T по осям координат (x, y, z) во времени t с учетом теплопроводности a . Решая это уравнение с учетом выражения (6.1), можно получить следующую формулу для расчета суммарного теплового потока из недр Земли:

$$q_{\text{СВМ}} = \lambda_T \left[\frac{v_z}{a} T_1 - \Gamma \cdot e^{v_z(z_1 - z_2)^{1/2}} \right], \quad (6.3)$$

где T_1 — температура на глубине z_1 ; Γ — геотермический градиент, или перепад температур $(T_2 - T_1)$ на двух глубинах z_2 и z_1 ; v_z — вертикальная скорость конвекции.

При решении прямых задач терморазведки часто Землю принимают за однородное полупространство с постоянным тепловым потоком $q_{\text{СВМ}}$. Решая уравнение (6.2) с учетом выражения (6.3) и граничных условий для тел простой геометрической формы (шар, столб, цилиндр и т. п.) или горизонтально-слоистой среды с разными тепловыми свойствами, можно получить аналитические выражения для аномальных тепловых потоков или температур. При сравнении теоретически рассчитанных кривых с наблюдаемыми можно получить сведения о геотермических аномалиях и провести количественную интерпретацию данных терморазведки, т. е. оценить положение, глубины залегания аномалиеобразующих локальных объектов.

6.2 Аппаратура для геотермических исследований

Для геотермических исследований используют разного рода тепловизоры, термометры, термоградиентометры и тепломеры.

6.2.1 Тепловизоры.

Для аэрокосмических и полевых радиотепловых и инфракрасных съемок изготавливают тепловизоры, работающие в тех или иных участках спектра длин электромагнитных волн от микрометрового до миллиметрового диапазона. Фоточувствительным элементом (фотодетектором) тепловизора являются особые кристаллы, чувствительные к электромагнитному излучению определенных длин волн. Для достижения высокой чувствительности (доли градуса) и безынерционности кристаллы должны находиться при очень низких температурах (меньших — 203 °С). С этой целью их помещают в охлаждающее устройство на жидком азоте или гелии. Измеренные излучения преобразуются в электрические сигналы, которые усиливаются и трансформируются в такую форму, чтобы их можно было передать на экран телевизора или на фотопленку, как при обычных фототелевизионных съемках.

В портативных переносных тепловизорах температуры фиксируются на цифровых индикаторах. Существуют также приборы с записью на магнитную ленту. Тепловизоры-спектрометры содержат устройства для спектрального разделения принятых излучений и последующей их обработки с помощью ЭВМ. В тепловизорах для аэрокосмической съемки имеется сканирующее электронно-механическое устройство для развертки фотодетектора перпендикулярно к направлению полета, чтобы осуществить развертку изображения по строкам и кадрам, т. е. провести обзорную съемку.

6.2.2 Термометры.

При терморазведке температуру пород или воду измеряют с помощью скважинных (шпуровых) или донных термометров. Чувствительным элементом таких термометров являются термочувствительные сопротивления или термисторы, включаемые в мостиковую схему, которая работает на постоянном токе. Изменение температуры окружающей среды приводит к разбалансу «моста» и появлению в нем пропорционального этому изменению тока. В термоградиентометрах имеется несколько чувствительных элементов, расположенных на расстояниях 1—2 м друг от друга. С помощью специальных электрических схем измеряют разности температур между ними. Тепломеры, построенные на базе термометров, служат для оценки тепловых потоков. Сигналы, полученные со скважинного или донного термометров, усиливаются и по кабелю передаются на автоматические регистраторы, как и в серийных каротажных станциях для геофизических исследований в скважинах (см. гл. 7).

6.3 Методика и области применения терморазведки

6.3.1 Радиотепловые и инфракрасные съемки

Методики радиотепловых и инфракрасных аэрокосмических съемок практически такие же, как и при фототелевизионных съемках. Ценным их преимуществом является возможность вести съемки в темноте, а при соответствующем выборе длин волн и практически при любой погоде. Например, в инфракрасном диапазоне выявлен ряд «окон прозрачности» в диапазоне волн: 0,95—1,05; 1,2—1,3; 1,5—1,8; 2,1—2,4; 3,3—4,2; 4,5—5,1; 8—13 мкм и др., на которых можно вести съемки в тех или иных погодных условиях.

Аномалии на полученных снимках формируются за счет тепловых потоков из недр, отражения солнечной энергии и зависят от оптических, тепловых и в меньшей степени электромагнитных свойств горных пород верхней части геологической среды. Радиотепловые и инфракрасные съемки осложнены термическими помехами, связанными с неравномерным тепловым обменом земной поверхности с атмосферой, изменяющимися климатическими и метеорологическими условиями, состоянием атмосферы и другими факторами.

Обработка и истолкование радиотепловых и инфракрасных снимков в общем такие же, как и при дешифрировании снимков видимого диапазона (аэрокосмоснимков).

Аэрокосмические дистанционные радиотепловые и инфракрасные съемки используют для исследования природных ресурсов Земли и, в частности, для изучения районов активного вулканизма и гидротермальной деятельности, геологического картирования и поисков некоторых полезных ископаемых, инженерно-геологических и гидрогеологических съемок, решения задач почвоведения и мелиорации, изучения снежного, ледяного покрова и динамики ландшафтов, охраны природной среды и решения других задач.

6.3.2 Региональные геотермические исследования

Региональные термические исследования сводятся к высокоточному (погрешность не более 0,01°C) неоднократному измерению температур, их приращений в глубоких скважинах, горных выработках и донных осадках озер, морей и океанов. Чтобы исключить влияние сезонных колебаний температур, замеры на суше ведут на глубинах свыше 50—100 м, а на водных акваториях — на глубине свыше 300 м.

При бурении скважин нарушается температурное равновесие, которое зависит от времени и способа бурения, условий циркуляции промывочной жидкости или продуваемого воздуха во время бурения. В среднем время восстановления температуры до

первоначальных значений превышает 10-кратное время бурения скважины. Поэтому термические измерения проводят после установления температур, т. е. через несколько месяцев (иногда – лет) после бурения глубоких скважин и через несколько недель или дней после бурения скважин или шпуров в горных выработках.

Графики и карты температур (или градиентов температур) используют для расчетов геотермических градиентов, тепловых потоков. Тепловой поток рассчитывают по известному геотермическому градиенту Γ и теплопроводности λ_T горных пород, определяемой на образцах горных пород и донных осадков или с помощью специальных термометров [см. выражения (6.1), (6.2)].

В результате многолетних тепловых съемок Земли накоплены некоторые сведения об особенностях ее теплового поля. Геотермическая ступень (величина, обратная геотермическому градиенту) составляет на кристаллических щитах около 100 м/град, на платформах — около 30 м/град, в складчатых областях — 10—20 м/град, в областях новейшего вулканизма — 5—20 м/град. Минимальные тепловые потоки (0,02— 0,04 Вт/м²) наблюдаются на платформах и особенно на докембрийских щитах, в глубоководных впадинах, максимальные — на срединно-океанических хребтах, в рифтовых зонах и участках современного вулканизма (0,2—0,4 Вт/м²). Тепловой поток увеличивается в направлении от древних к молодым областям складчатости, а в каждой из них наблюдается возрастание потоков от предгорных прогибов к участкам активного орогенеза. В тектонически активных областях наблюдается резкая дифференциация тепловых потоков, например, возрастание втрое от краевых прогибов к областям кайнозойской складчатости. Несмотря на существующее примерное равенство тепловых потоков в океанических и континентальных областях, а также в регионах разновозрастной складчатости, их различия обуславливают существование не только вертикальных, но и горизонтальных градиентов температур.

Для океанских плит наблюдается закономерное уменьшение средних значений теплового потока с увеличением расстояния от срединно-океанических хребтов и, соответственно, — с увеличением возраста океанской литосферы. Эта закономерность описывается теоретической зависимостью Склейтера-Сорохтина

$$q = 473,5 \sqrt{\frac{1}{T}}, \quad (6.4)$$

где q – тепловой поток в мВт/м²; T – возраст океанской литосферы в млн. лет. Данная зависимость достаточно удовлетворительно соответствует наблюдаемым значениям теплового потока для диапазона T от 5 до 70 млн. лет.

Измерения температур в структурных и разведочных (на нефть и газ) скважинах позволяют рассчитать геотермические градиенты и их изменения с глубиной и по площади. Так, например, в породах Украинского щита геотермический градиент очень мал: 0,010— 0,015 °С/м, а в Ставропольском крае высок—0,032—0,067 °С/м. По нефтяным скважинам Краснодарского края геотермический градиент имеет промежуточные значения — 0,020— 0,046 °С/м.

Региональные термические исследования служат для выявления термического режима и состояния недр Земли, что является важным источником информации для геофизики и теоретической геологии. Практически эти исследования направлены на изучение геотермических ресурсов и выявление участков, перспективных на использование глубинного тепла в качестве источника энергии. Эти участки располагаются в районах с повышенным тепловым потоком (свыше 0,1 Вт/м²) и геотермическим градиентом (5—20° на 100 м). В таких районах на глубинах свыше 1—3 км могут находиться скопления либо парогидротерм, либо термальных вод, либо прогретых пород. В настоящее время используют не только парогидротермы и термальные воды, но и под-

земные тепловые котлы, т. е. зоны разрушенных перегретых пород, куда можно закачивать воду и после ее нагрева использовать для получения электроэнергии, теплофикации и других целей.

6.3.3 Поисково-разведочные геотермические исследования

Поисково-разведочные геотермические исследования в комплексе с другими наземными и подземными геофизическими методами проводят на рудных, угольных, нефтяных и газовых месторождениях. Температуры пород измеряют в скважинах наземного и подземного бурения. Систему наблюдений приспособляют к имеющейся сети скважин, поскольку специальное бурение скважин для терморазведки экономически невыгодно и проводится лишь изредка. Температуры измеряют в отдельных точках по стволу скважины.

Большие трудности при терморазведке связаны с необходимостью получения установившихся температур, чтобы охарактеризовать естественное температурное поле горных пород. Оно оказывается нарушенным в результате искажающего влияния таких факторов, как разогрев пород при бурении, влияние промывочной жидкости, вентиляция горных выработок, усиленное окисление руд и углей, вскрытых горных выработок и др. По измеренным естественным температурам строят графики их изменения с глубиной, а для постоянных глубин — с расстоянием. При достаточной густоте точек площадных наблюдений строят карты изотерм (постоянных температур) для одинаковых глубин, карты средних геотермических градиентов и др.

Интерпретация геотермических профилей и карт обычно качественная и сводится к выделению локальных аномалий термического поля и сопоставлению их с аномалиями других геофизических методов, а также с геологическими материалами.

6.3.4 Инженерно-гидрогеологические геотермические исследования

Инженерно-гидрогеологические геотермические исследования обычно проводят в неглубоких (10—30 м) скважинах с установившимся температурным режимом. Желательно изолировать водоносный горизонт от скважины. В разных природных условиях получаемые геотермические профили и карты служат для оконтуривания многолетнемерзлых и талых горных пород; изучения динамики подземных вод (приток глубинных вод создает положительные аномалии температур, поверхностных—отрицательные); прогноза приближения забоя выработок к обводненным зонам и решения других задач.

Особый интерес представляет определение скорости фильтрации подземных вод. Как отмечалось выше, тепловой поток в условиях заметной конвекции тепла за счет подземных вод зависит от геотермического градиента, коэффициента температуропроводности и скорости фильтрации подземных вод. Приведенные формулы (6.1) и (6.3) положены в основу практического использования терморазведки для определения скорости, а затем и коэффициента фильтрации подземных вод. Для выявления мест фильтрации вод из водохранилищ, каналов, рек и стволов скважин, а также интервалов, где утечки отсутствуют, можно использовать измерение не только естественных, но и искусственных тепловых полей. Участки сосредоточенной фильтрации выделяют по температурным аномалиям, знак которых зависит от температурного режима акваторий. Более четкие результаты получают при искусственном электрическом подогреве воды во всех точках измерений. По скорости восстановления температур можно не только качественно выявить места утечек, но и оценить скорости фильтрации.

Глава 7 ГЕОФИЗИЧЕСКИЕ ИССЛЕДОВАНИЯ СКВАЖИН (ГИС)

Для детальных геологических исследований, решения вопроса о наличии полезных ископаемых, а также для подсчетов их запасов бурят скважины, которые изучают с помощью геофизических методов исследования скважин (ГИС). ГИС необходимы также для надежной интерпретации результатов исследований полевыми геофизическими методами.

7.1 Роль и место ГИС в комплексе геолого-геофизических работ

7.1.1 Задачи ГИС

ГИС применяют для решения геологических и технических задач. К геологическим задачам, в первую очередь, относят литологическое расчленение разрезов, их корреляцию, выявление полезных ископаемых и определение параметров, необходимых для подсчета запасов. К техническим задачам относят изучение инженерно-геологических и гидрогеологических особенностей разрезов, изучение технического состояния скважин, контроль разработки месторождений нефти, газа и угля, проведение прострелочно-взрывных работ. В данном учебнике основное внимание уделено изучению задач геологического характера.

Решение стоящих перед ГИС задач в сложных условиях скважинной геометрии требует всестороннего изучения физических свойств среды. В связи с этим существует большое число методов ГИС, которые объединяют в несколько групп. Основные из них — электрические, электромагнитные, ядерно-физические и акустические. Существуют также термические, магнитные, гравиметрические, механические и геохимические методы. Таким образом, ГИС — понятие собирательное, характеризующее не тот или иной физический метод, а объект исследования, каким являются скважина и около-скважинная среда.

7.1.2 Скважина как объект геофизических исследований

Скважины бурят с целью изучения геологии, поисков и разведки месторождений нефти, газа, угля, руд, пресных и термальных вод, строительных материалов, решения задач гидрогеологии и инженерной геологии. Основное число скважин бурят при поисках, разведке и разработке нефтяных и газовых месторождений, где методы ГИС имеют особенно большое значение.

В процессе бурения горные породы претерпевают изменения. Плотные прочные породы изменяются мало. Диаметр скважины в них близок к номинальному (т.е. приблизительно равен диаметру долота). В породах рыхлых, трещиноватых, склонных к гидратированию и размыву, образуются каверны. Существенные изменения происходят при разбурировании коллекторов, содержащих те или иные пластовые флюиды (нефть, газ, воду), так как во избежание неконтролируемых выбросов при бурении осуществляют репрессию на пласт, т.е. гидростатическое давление промывочной жидкости поддерживают выше пластового давления. В результате возникает фильтрация скважинной жидкости в проницаемые пласты. Исходный флюид — нефть, газ, пластовая вода — оттесняется, образуется зона проникновения, диаметр которой может превышать номинальный диаметр скважины на несколько сантиметров, десятков сантиметров и даже метров. Наличие этой зоны существенно усложняет определение характера насыщения пласта. Подвергшуюся наибольшему воздействию часть зоны проникновения называют промытой зоной.

Размеры пор пород-коллекторов обычно не превышают сотен микрометров, что меньше размера глинистых частиц промывочной жидкости. Поэтому в пласт проникает лишь фильтрат жидкости, глинистые же частицы осаждаются на стенке скважины,

уменьшая ее диаметр, Таким образом, уменьшение диаметра скважины за счет образования глинистой корки характеризует, как правило, наличие проницаемого интервала. В трещиноватых коллекторах с большой раскрытостью трещин глинистая корка может не образовываться.

После окончания бурения скважину обсаживают и цементируют. Наличие стальной колонны практически исключает возможность применения электрических и электромагнитных методов. Поэтому такие методы применяют в открытом стволе. Ядерно-физические, акустические и некоторые другие методы, напротив, можно применять как в открытом, так и в обсаженном стволе.

Наличие глинистой корки, зоны проникновения (в частности, промытой зоны), цементного камня и колонны делают актуальным вопрос о глубинности методов. Существуют микро- и макроустановки. Первые служат для изучения ближней зоны, вторые создают принципиальную возможность изучения дальней (неизменной) зоны.

До создания методов ГИС разрезы скважин изучали путем отбора и исследования кернового материала. Однако этот метод обладает рядом существенных недостатков: значительно возрастают время проходки скважины и ее стоимость; вынос керна обычно не бывает полным, в связи с чем сплошная информация о разрезе отсутствует; привязка керна по глубине затруднена; радиус исследований мал; керн отбирают из участков, подвергшихся наибольшему воздействию при бурении. В то же время ГИС дают сплошную, надежно привязанную по глубине информацию со значительно большим радиусом исследования. Стоимость проведения ГИС и связанные с ними затраты времени меньше, чем при отборе керна.

Однако даже широкое внедрение ГИС не позволяет полностью отказаться от отбора керна. Существуют задачи, которые пока можно надежно решить лишь на керновом материале: детальное изучение условий осадконакопления и диагенеза, определение типа порового пространства, минерального состава и некоторые другие. Кроме того, хотя корреляционные связи между геологическими и физическими параметрами достаточно тесны, их конкретный вид для того или иного района неизвестен и может быть изучен лишь на основе лабораторных исследований керна. Таким образом, ГИС совместно с исследованием кернового материала составляет единый комплекс геолого-геофизического изучения разрезов скважин. Внедрение ГИС в практику геологических исследований позволило существенно сократить отбор керна, не исключив его совсем. В настоящее время число скважин, бурящихся с отбором керна, составляет несколько процентов от их общего числа.

7.2 Электрические и электромагнитные методы

7.2.1 Методы потенциалов самопроизвольной поляризации (ПС)

Методы потенциалов самопроизвольной поляризации горных пород основаны на изучении естественных электрических полей в скважинах. Естественные поля возникают в результате электрической активности диффузионно-адсорбционного, окислительно-восстановительного, фильтрационного и электродного характера.

Диффузионно-адсорбционная ЭДС. Пластовые и скважинные воды являются электролитами, поскольку в них присутствуют ионы растворенных солей. В подавляющем большинстве случаев — это ионы натрия и хлора. Ионы диффундируют в различных направлениях, однако результирующий поток диффузии направлен в сторону раствора меньшей концентрации, каким обычно является вода, составляющая основу промывочной жидкости. Анионы — ионы хлора — движутся быстрее, чем катионы — ионы натрия. Поэтому в скважине против содержащего пластовую воду коллектора ионов хлора оказывается больше, чем ионов натрия. Возникший объемный отрицательный заряд обуславливает наличие ЭДС, которую из-за происхождения называют диффузионной. Ее величина E_D может быть оценена по формуле

$$E_D = - 11,6 \lg C_B / C_\Phi$$

где C_B , C_ϕ — концентрации NaCl в пластовой воде и фильтрате промывочной жидкости соответственно.

В реальных условиях картина выглядит несколько сложнее. Пластовая вода находится в капиллярах. Схематический разрез капилляра приведен на рис. 7.1. На границе твердой и жидкой фаз в капилляре образуется двойной электрический слой: положительные ионы адсорбируются твердой фазой и компенсируют отрицательный заряд, образующийся на поверхности твердого тела при его контакте с водой. Слой положительных ионов неоднороден. Та его часть, которая ближе к твердой фазе, неподвижна, удаленная же (диффузный слой) подвижна и адсорбированные в ней ионы также диффундируют в сторону меньшей концентрации, т.е. в сторону скважины. Центральную часть капилляра занимает электронейтральный канал, содержащий катионы и анионы. Следовательно, объемный заряд против содержащего капилляры пласта обусловлен разницей количества катионов, поступающих из диффузного слоя, и количества анионов, поступающих из электронейтрального канала. Таким образом, он обусловлен не только диффузионной, но и диффузионно-адсорбционной активностью. Результирующую диффузионно-адсорбционную ЭДС оценивают по формуле

$$E_{ДА} = \left(\frac{s_1}{s} k_D + \frac{s_2}{s} A_{ДА} \right) \cdot \lg \frac{C_B}{C_\phi} = k_{ПС} \lg \frac{C_B}{C_\phi}, \quad (7.1)$$

где s — сечение капилляра; s_1 , s_2 — сечения канала и диффузного слоя соответственно; k_D — коэффициент диффузионной активности; $A_{ДА}$ — диффузионно-адсорбционная активность породы; $k_{ПС}$ — коэффициент аномалии ПС или электрохимическая активность. Для раствора NaCl $k_D = -11,6$; $A_{ДА} = 58$. При уменьшении диаметра капилляра толщина диффузного слоя изменяется мало, диаметр же электронейтрального канала уменьшается и в пористых непроницаемых породах, какими являются глины, стремится к нулю. Соответственно отношение s_1/s также стремится к нулю, а $s_2/s \rightarrow 1$. Поэтому в чистых глинах

$$E_{ДА \max} = A_{ДА} \lg \frac{C_B}{C_\phi} = 58 \lg \frac{C_B}{C_\phi}$$

В хороших коллекторах (например, чистых крупнозернистых песчаниках) $s_1/s \rightarrow 1$, а $s_2/s \rightarrow 0$. В связи с этим

$$E_{ДА \min} = -11,6 \lg \frac{C_B}{C_\phi}$$

Значения $k_{ПС}$ и, соответственно, аномалии ПС характеризуют литологию пород и их проницаемость. Например, изменение $k_{ПС}$ от $-11,6$ до 58 соответствует переходу от чистых, хорошо проницаемых песчаников к песчаникам глинистым, далее — к песчанистым глинам и, наконец, к чистым непроницаемым глинам.

Методы ПС, основанные на диффузионно-адсорбционной активности, можно применять в нефтегазовых, гидрогеологических и инженерно-геологических скважинах для выделения коллекторов, оценки их глинистости и связанной с этим проницаемости,

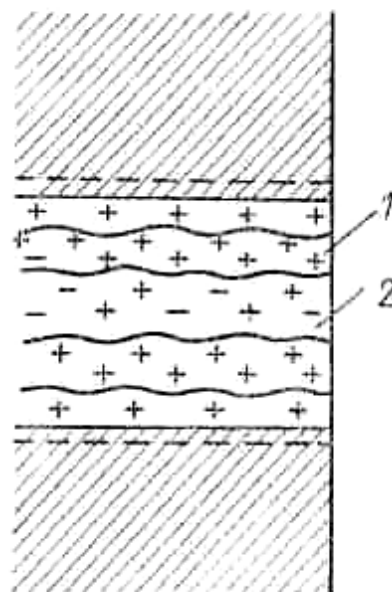


Рис. 7.1 Схематический разрез капилляра.

- 1 — диффузный слой;
- 2 — электронейтральный канал

для выделения глин и глинистых разностей, образующих непроницаемые и плохо проницаемые пласты, для корреляции разрезов по хорошо выдержанным толщам.

Кроме того, поскольку значение $E_{ДА}$ пропорционально $lg C_B / C_\phi$, зная концентрацию солей в фильтрате промывочной жидкости C_ϕ , можно оценить их концентрацию в пластовой жидкости C_B . Снижение C_B в нефтегазовых пластах, а также в интервалах прорыва пресных нагнетаемых вод приводит к снижению амплитуды ПС, что также является диагностическим признаком.

Фильтрационные потенциалы. При течении жидкости через горные породы возникают потенциалы фильтрации, происхождение которых также связано с наличием двойного электрического слоя и, в частности, его подвижной диффузной части. Поскольку ионы диффузного слоя подвижны, протекающая через капилляр жидкость увлекает часть ионов диффузного слоя, в результате чего сам капилляр заряжается положительно. В той его части, где за счет смещения диффузного слоя отрицательный заряд оказался нескомпенсированным, возникает отрицательный потенциал. При течении жидкости в пласт в скважине возникает отрицательный потенциал, при течении из пласта — положительный. Методы ПС, основанные на фильтрационной активности, применяют, главным образом, в гидрогеологических скважинах с целью выделения участков притока или поглощения жидкости.

Электродные потенциалы. Катионы пород, обладающих электронной проводимостью (сульфидные руды, графит, антрацит), взаимодействуя с полярными молекулами воды, переходят в раствор. Поверхность пород заряжается при этом отрицательно, а раствор — положительно. Возникающую разность потенциалов называют электродной. В разрезах угольных и рудных скважин величина и структура естественного электрического поля в значительной степени обусловлена потенциалами электродного происхождения.

Реализация методов ПС при скважинных наблюдениях. При измерении потенциалов ПС диффузионно-адсорбционной и фильтрационной активности применяют, как правило, схему, приведенную на рис. 7.2, а. Разность потенциалов, возникающую между электродами,

$$\Delta U_{ПС} = U_M - U_N$$

где U_M и U_N — потенциалы электродов M и N соответственно. Так как электрод N неподвижен, его потенциал не изменяется. Поэтому $\Delta U_{ПС} = U_M - \text{const}$, т.е. $\Delta U_{ПС}$ отличается на постоянную величину от потенциала U_M . Скомпенсировав постоянную ве-

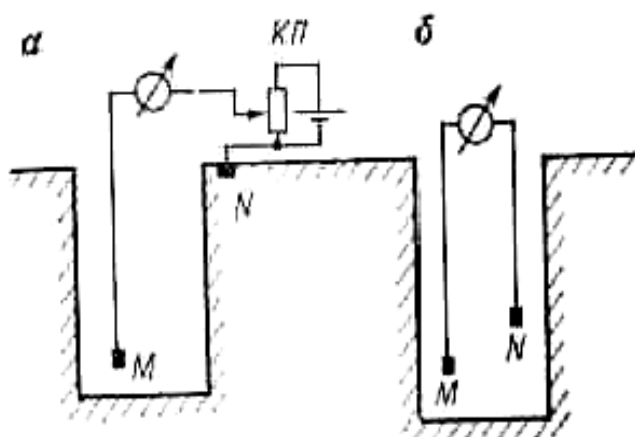


Рис. 7.2. Схема проведения измерений потенциалов (а) и градиентов потенциала (б) методом ПС. КП — компенсатор полярности

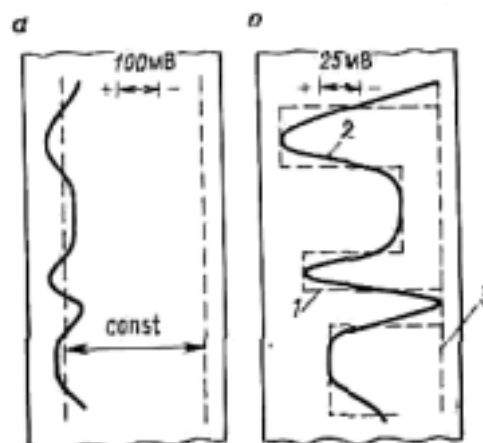


Рис. 7.3. Диаграммы метода ПС до компенсации постоянной составляющей (а) и после ее компенсации (б).

1 — статическая диаграмма;
2 — фактическая диаграмма; 3 — линия глин

личину, можно существенно детализировать диаграмму ПС (рис.7.3). Для компенсации постоянной величины служит электрический компенсатор КП (см. рис. 7.2, а). При детальном изучении разрезов скважин, а также в случае сильных помех регистрируют диаграммы градиента ПС (рис. 7.2, б). Следует отметить, что они значительно менее наглядны и более сложны для интерпретации.

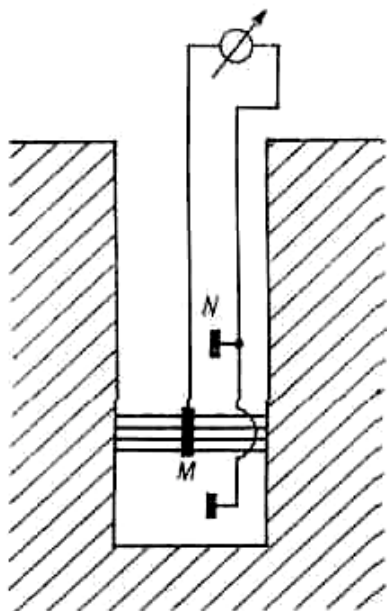


Рис 7.4 Схема проведения МЭП

Для реализации метода, основанного на электродной активности (метод электродных потенциалов—МЭП), служит установка, содержащая касающийся стенки скважины штрих-электрод M и раздвоенный электрод N (рис.7.4). При касании электродом M породы, обладающей большим электродным потенциалом, разность потенциалов ΔU_{MN} возрастает.

На регистрации электродных потенциалов основан также метод гальванических пар (МГП). Установка МГП подобна применяемой в методе МЭП, хотя цинковый штрих-электрод M служит для нанесения тонкого слоя металла на поверхность рудного тела. Разность электродных потенциалов металла электрода и породы обуславливает возникновение гальванического элемента. Чем тверже рудное тело, тем значительнее след истирающегося электрода и, соответственно, больше значение электрического потенциала, а также продолжительнее действие образовавшейся гальванической пары. Например, потенциал, возникающий при взаимодействии цинкового электрода с пиритом, достигает в первый момент сотен милливольт.

Вид диаграмм ПС. Диаграммы методов ПС характеризуют изменения соответствующих потенциалов — диффузионно-адсорбционных, фильтрационных, электродных в зависимости от глубины скважины. Наибольшее распространение получили методы, основанные на диффузионно-адсорбционной активности. Их диаграммы приведены на рис. 7.3. Видно, что в качестве нуля на них условно выбирают положение, соответствующее максимальному положительному отклонению,— линию глин. Отсчет берут справа налево. Следовательно, амплитуда ПС в чистых глинах равна нулю.

Диаграммы изменения ЭДС называют статическими. Протекание токов между участками с различными потенциалами приводит к тому, что фактические диаграммы отличаются от статических так же, как разность потенциалов на электродах источника электрического тока отличается от его ЭДС. Все факторы, способствующие увеличению тока (повышение минерализации промывочной жидкости, увеличение диаметра скважины, а также снижение мощности исследуемого пласта), приводят к увеличению расхождения между фактическими и статическими диаграммами. При чрезмерно соленых промывочных жидкостях или пластах очень малой мощности (в 2 раза и более меньших диаметра скважины) расхождение может оказаться столь большим, что метод становится неэффективным. В благоприятных условиях можно восстановить статическую диаграмму по известной фактической.

Метод ПС является одним из основных электрических методов при исследовании разрезов нефтегазовых скважин. Он включен также в обязательный комплекс исследований инженерно-геологических и гидрогеологических скважин. Для изучения рудных и угольных скважин используют методы гальванических пар (МГП) и электродных потенциалов (МЭП).

7.2.2 Методы кажущегося сопротивления (КС)

Петрофизические основы методов КС. Как известно, электрическая проводимость горных пород может иметь электронный и ионный характер (см. гл.4). Удельное электрическое сопротивление горных пород с ионной проводимостью зависит, главным образом, от количества содержащейся в них воды и степени ее минерализации, т.е. от коэффициента пористости породы k_n и удельного сопротивления пластовой воды ρ_e , которое приблизительно обратно пропорционально ее минерализации. Измерив удельное электрическое сопротивление водонасыщенной породы $\rho_{вн}$ и зная сопротивление ρ_e , можно определить k_n , воспользовавшись эмпирической зависимостью:

$$\rho_{вн} / \rho_e = P_n = \alpha_n / k_n^m \approx 1 / k_n^2, \quad (7.2)$$

где P_n — параметр пористости; α_n , m — константы для конкретного типа пород, определяемые, как правило, на основе исследования керна. Для глин и сильно глинистых пород формула (7.2), в принципе, не выполняется, так как ионы диффузного слоя обеспечивают высокую удельную проводимость водонасыщенных глин и при малой минерализации пластовых вод (удельное сопротивление глин не превосходит обычно 30 Ом м).

В нефтегазонасыщенных породах только часть порового пространства занята водой, поэтому их удельное сопротивление больше, чем у пород водонасыщенных. Это увеличение оценивают параметром насыщения

$$P_n = \rho_{нт} / \rho_{вн},$$

где $\rho_{нт}$ — удельное электрическое сопротивление нефтенасыщенной породы. Зная корреляционную зависимость между P_n и коэффициентом нефтегазонасыщенности $k_{нз}$ или водонасыщенности k_e ($k_e = 1 - k_{нз}$) для данного района, можно, измерив $\rho_{вн}$ и $\rho_{нт}$, найти $k_{нз}$. Для ориентировочных расчетов $P_n = 1 / k_e^2$.

Полезные ископаемые с электронной проводимостью (руды, графит, антрацит) идентифицируют по минимумам удельного сопротивления, а их содержание оценивают по соответствующим корреляционным зависимостям.

Электрическое поле в однородной среде. В гл.4 получены выражения для расчета удельного электрического сопротивления однородного полупространства. Для однородного пространства формулы расчета получают таким же образом, но коэффициенты установок должны быть в 2 раза больше. Это объясняется тем, что для получения той же разности потенциалов ΔU между приемными электродами MN в однородной

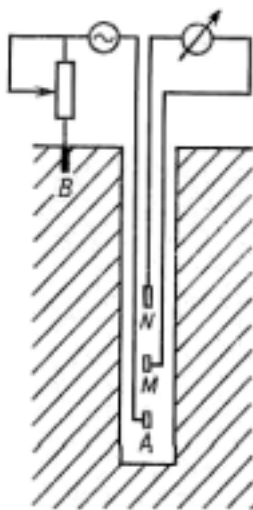


Рис. 7.5 Схема измерения методом КС

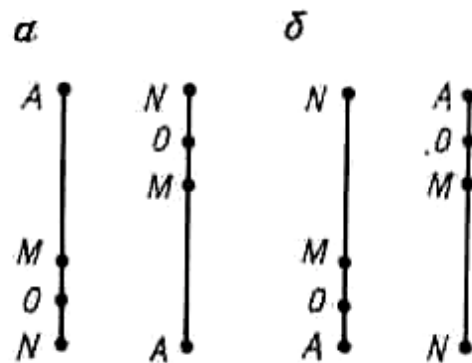


Рис. 7.6 Виды зондов КС.
а — градиент-зонды;
б — потенциал-зонды

среде с ρ_n в питающую линию AB следует подавать ток I в 2 раза больший, чем в полу-пространство с тем же ρ_n .

В частности, удельное электрическое сопротивление, измеренное трехэлектродной установкой AMN , рассчитывают по формуле (3.4), в которой вместо 2π берут 4π :

$$\rho_n = 4\pi \frac{AM \cdot AN}{MN} \cdot \frac{\Delta U}{I}. \quad (7.3)$$

Трехэлектродную установку AMN , предназначенную для измерения ρ_n , называют зондом КС. Четвертый электрод B размещают на поверхности (рис. 7.5).

Величину $k=4\pi AM \cdot AN / MN$ называют коэффициентом зонда. Если расстояние $MN \gg AM$, установку называют потенциал-зондом, если $MN \ll AM$ — градиент-зондом. Электроды могут быть расположены в порядке, приведенном на рис. 7.6. Величину $L=AM$ называют длиной потенциал-зонда. Длиной L градиент-зонда называют расстояние от A до точки записи O , расположенной в центре между M и N . Зонды обозначают следующим образом: $A \dots M \dots N$ или $N \dots M \dots A$. Между буквами ставят соответствующие расстояния. Если обозначение начинается с буквы A — зонд называют

последовательным, если с N — обращенным. Например: $A1,0M0,1N$ — последовательный градиент-зонд с $L=1,05$ м; $N1,0M0,1A$ — обращенный потенциал-зонд с $L=0,1$ м.

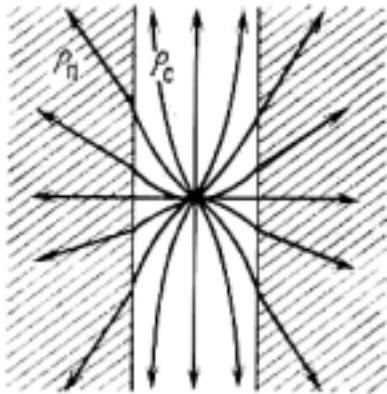


Рис.7.7 Характер распределения токовых линий при наличии скважины с $\rho_c < \rho_n$

Кажущееся электрическое сопротивление.

Выше среда считалась однородной. Практически же она всегда имеет границы, искажающие вид поля. Например, наличие скважины, удельное сопротивление в которой $\rho_c < \rho_n$, деформирует поле (рис. 7.7). Поэтому удельное электрическое сопротивление, рассчитанное по формуле (7.4), — не истинное удельное сопротивление породы ρ_n , а кажущееся удельное сопротивление ρ_k . Следовательно, кажущееся удельное электрическое сопротивление среды можно рассматривать как истинное удельное электрическое сопротивление фиктивной однородной среды, в которой при данных геометрических размерах зонда, т.е. при данном коэффициенте зонда k и данном токе I , создается такая же разность потенциалов ΔU , как в изучаемой неоднородной среде (см. п. 4.1).

В общем случае $\rho_n \neq \rho_k$ из-за влияния скважины, вмещающих пород, зоны проникновения и т. д. Суть метода КС заключается в том, чтобы зарегистрировать одну или несколько диаграмм ρ_k и, воспользовавшись методами интерпретации для учета влияния названных выше факторов, определить истинное значение удельного электрического сопротивления ρ_n .

Вид диаграмм КС в пластах высокого сопротивления большой мощности приведен на рис.7.8. Видно, что диаграмма градиент-зонда отличается от диаграммы потенциал-зонда своей асимметричностью, позволяющей более надежно идентифицировать кровлю и подошву пластов.

Зонды КС применяют для литологического расчленения разрезов, выделения полезных иско-

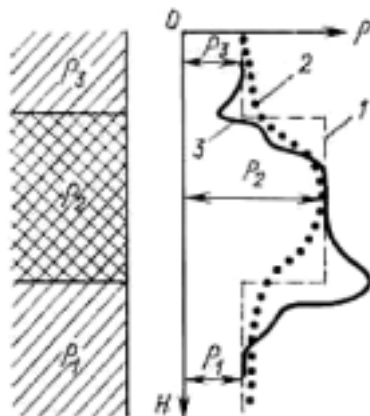


Рис. 7.8 Диаграммы удельного электрического сопротивления: истинного (1) и кажущегося для потенциал-зонда (2) и градиент-зонда (3) в пласте высокого сопротивления большой мощности

паемых — руд, водоносных и нефтегазоносных коллекторов. В благоприятных условиях (ρ_n ненамного превосходит ρ_c и мощность пласта $h \gg L$) они позволяют найти ρ_n , и определив P_n и P_n , оценить коллекторские свойства пластов.

Боковое каротажное зондирование. В общем случае значение ρ_k , как уже говорилось, зависит не только от ρ_n , но и от длины зонда L , его расстояния до границы пласта z , мощности пласта h , диаметра скважины d , диаметра зоны проникновения D , сопротивления скважинной жидкости ρ_c и некоторых других параметров. Изменяя длину зонда, можно изменять степень влияния того или иного фактора на значение ρ_k . Например, для зонда очень малых размеров, в силу его малости и удаленности от стенок скважины, влияние ρ_n будет несущественным и $\rho_k \approx \rho_c$. Для большого зонда влияние ρ_n будет значительно сильнее. Чем больше длина зонда L (или отношение L/d), тем сильнее влияние ρ_n и меньше влияние ρ_c (рис. 7.9).

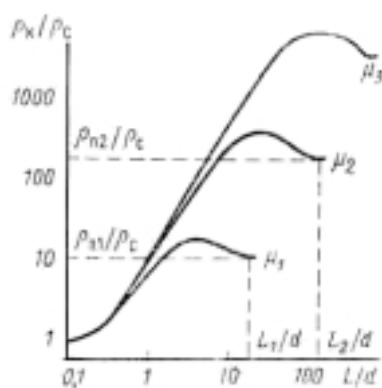


Рис.7.9 Графики зависимости логарифма ρ_n/ρ_c от логарифма L/d .

Начиная с определенной оптимальной длины зонда L_1 , ρ_c практически перестает влиять на показания, и для пласта с $h \gg L$ можно считать $\rho_k = \rho_n$ (график μ_1 на рис. 7.9). Дальнейшее увеличение длины зонда не изменяет картины. Если увеличить шунтирующее влияние скважины, увеличив ρ_n и сохранив прежнее ρ_c , то для выполнения условия $\rho_k \approx \rho_n$ потребуется зонд большей оптимальной длины L_2 (график μ_2). Семейство графиков, отражающих зависимость ρ_k от длины зонда L (точнее $\lg \rho_n/\rho_c$ от $\lg L/d$), называют палеткой. Шифр графика — отношение $\rho_n/\rho_c = \mu$ — именуют его модулем. При значениях $\mu > 20$ применять зонды оптимальной длины, как правило, не удается, так как они оказываются соизмеримы с мощностью пластов или больше нее. Однако для определения ρ_n достаточно провести измерения ρ_k несколькими зондами разной длины, меньшей чем оптимальная. Полученные при этом точки с координатами $\lg \rho_k$ — $\lg L$ лягут

на тот график палеточного семейства зависимостей $\lg \rho_n/\rho_c$ — $\lg L/d$, модуль которого μ соответствует искомому значению ρ_n . Определив μ , легко можно найти ρ_n : $\rho_n = \mu \rho_c$. Такую методику называют боковым каротажным зондированием (БКЗ).

Существуют альбомы палеточных зависимостей, предназначенные для интерпретации материалов в пластах большой и ограниченной мощности, а также при наличии зоны проникновения. Разработаны алгоритмы и программы, автоматизирующие процесс интерпретации БКЗ. Методом БКЗ исследуют разрезы с целью детального изучения пластов и получения их количественных характеристик (в первую очередь k_n и $k_{нз}$). Обычно БКЗ проводят только в продуктивном участке разреза.

Микрометоды КС. Применяют три микрометода КС: резистивиметрию, микрозондирование, пластовую наклонометрию.

Резистивиметрию проводят с целью определения сопротивления скважинной жидкости и выполняют градиент-зондом столь малой длины, что влиянием стенок скважины можно пренебречь. Такой зонд называют резистивиметром.

Микрозондирование выполняют прижатым к стенке скважины градиент-микрозондом или потенциал-микрозондом. Оно служит для детального изучения ближней зоны. Поскольку радиус исследования градиент-зонда много меньше, чем потенциал-зонда, на его показания большое влияние оказывает глинистая корка, образующаяся в коллекторах. Сопротивление глинистой корки меньше сопротивления породы, поэтому о ее наличии и, следовательно, о наличии коллектора свидетельствует занижение ρ_k , измеренного градиент-микрозондом, по отношению к ρ_k , измеренному потенциал-зондом. В непроницаемых пластах показания обоих зондов совпадают.

Пластовая наклонометрия заключается в проведении исследований несколькими микрозондами, расположенными таким образом, что их точки записи лежат в одной плоскости, перпендикулярной к оси скважины. При прохождении установкой горизонтальной границы все микрозонды пересекут ее одновременно. Аномалии на каждой из диаграмм совпадут по глубине. Если граница наклонена, аномалии будут смещены одна относительно другой на величины, пропорциональные углу наклона границы. В настоящее время в пластовых наклономерах чаще применяют микрозонды с фокусировкой тока. В целом нужно отметить большую информативность методов пластовой наклонометрии.

Метод скользящих контактов (МСК). МСК основан на определении кажущегося удельного сопротивления пород путем измерения тока в цепи питающего электрода A . Ток возрастает против пластов низкого сопротивления и падает против пластов высокого сопротивления. Электрод состоит из одной или нескольких металлических щеток, которые прижимают к стенке скважины. Такая конструкция снижает влияние промывочной жидкости на величину регистрируемого сигнала, в связи с чем МСК можно применять в скважинах, заполненных пресной промывочной жидкостью и даже сухих. Он служит для выделения пластов антрацита, сульфидов, магнетитовых, медноколчеданных и других руд, обладающих низким удельным сопротивлением.

7.2.3 Электрические методы с фокусировкой тока

При больших значениях ρ_n/ρ_c ($\rho_n/\rho_c > 200$) шунтирующее влияние скважины оказывается столь велико, что метод КС не обеспечивает необходимой точности даже в модификации БКЗ. Серьезные ограничения возникают и для применения методов КС в пластах ограниченной мощности, особенно если удельное сопротивление вмещающих пород $\rho_{вм}$ мало ($\rho_n/\rho_{вм} > 20$).

В обоих случаях ток распространяется не по исследуемому пласту: в первом он течет главным образом вдоль ствола скважины, во втором — уходит во вмещающие породы (рис. 7.10). Для устранения этих недостатков были созданы методы с фокусировкой тока. За рубежом они известны под названием «Латерлог». В СССР употребляют термин боковой каротаж (БК).

Фокусировку осуществляют экранными электродами (A_1 и A_2) семиэлектродного зонда, напряжение на которые подают в фазе с напряжением питающего электрода A_0 (рис. 7.11). Строгая горизонтальность токовых линий, обеспечивающая их распространение только по исследуемому пласту, контролируется отсутствием вертикальных составляющих тока и, соответственно, нулевой разностью потенциалов вдоль оси сква-

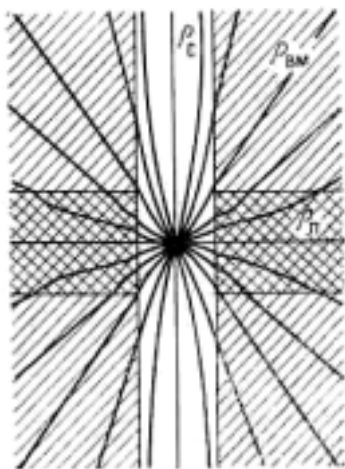


Рис. 7.10 Влияние вмещающих пород низкого сопротивления ($\rho_n \gg \rho_{вм}$) на характер распределения токовых линий

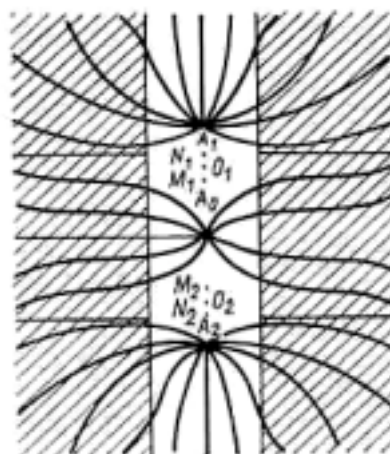


Рис. 7.11 Характер распределения токовых линий при семиэлектродном электрическом каротаже с автоматической регулировкой тока

жины на участках M_1N_1 и M_2N_2 ($\Delta U_{M_1N_1} = 0$, $\Delta U_{M_2N_2} = 0$). При нарушении этого условия ток, проходящий через экранные электроды A_1 и A_2 , автоматически изменяется. При расхождении пучка он увеличивается, при схождении — уменьшается.

В качестве длины зонда принята величина $L = O_1 O_2$. Измеряемое удельное электрическое сопротивление породы $\rho_k \approx k \cdot U / I$, где U — потенциал на участке M_1N_1 или M_2N_2 ; k — коэффициент зонда. При $\rho_n \gg \rho_c$, т.е. для типичных условий применения метода БК, коэффициент $k \approx L$. Рассматриваемая установка по существу представляет собой потенциал-зонд с фокусировкой тока, поэтому получаемые диаграммы, как и диаграммы обычного потенциал-зонда, представляют собой плавные кривые, симметричные относительно центра пласта.

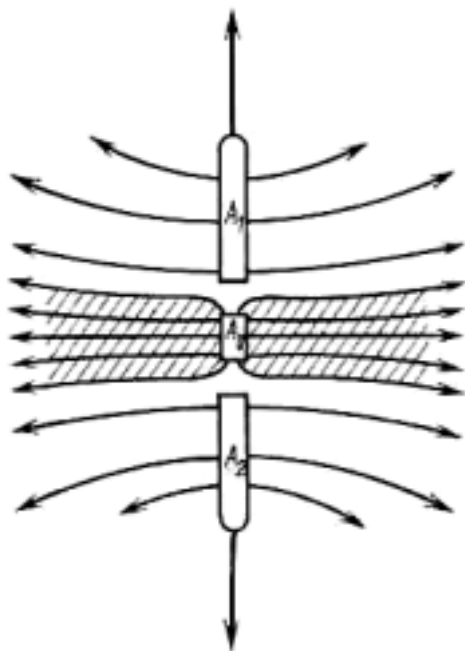


Рис.7.12 Характер распределения токовых линий при трехэлектродном каротаже с фокусировкой тока

Методы с фокусировкой тока обеспечивают необходимую точность при высоких значениях отношения ρ_n/ρ_c даже при мощностях пластов, приближающихся к длине зонда. Получаемые значения удельного сопротивления меньше отличаются от истинных, чем в методе КС, поэтому наряду с термином кажущееся удельное сопротивление, по отношению к результатам, полученным методом с фокусировкой тока, иногда применяют термин эффективное удельное сопротивление — $\rho_{\text{Э}}$. Ограничением метода является случай глубокой повышающей зоны проникновения.

Наряду с семиэлектродными зондами применяют трех- и девятиэлектродные зонды с фокусировкой тока. Трехэлектродные установки являются аналогами семиэлектродных. Фокусировку осуществляют двумя протяженными электродами (рис.7.12), обеспечивающими нулевую разность потенциалов выше и ниже точки A_0 по оси скважины. Однако по технологическим и методическим параметрам трехэлектродные установки уступают семиэлектродным и постепенно вытесняются ими из практики ГИС. Зонды с де-

вятью электродами (псевдобокковой каротаж) служат для исследования зоны проникновения, в связи с чем ток на выходе из зоны проникновения принудительно расфокусируется.

Широкое применение при больших значениях отношения ρ_n/ρ_c находят микрозонды с фокусировкой тока. Это вызвано тем, что обычные микрозонды во многих случаях не обеспечивают необходимой точности измерений (соленые промывочные жидкости, значительная глинистая корка). Микрозонды с фокусировкой тока позволяют получать количественную информацию в более широком диапазоне отношения ρ_n/ρ_c . В принципе, они аналогичны макроустановкам и отличаются от них малыми размерами.

Методы с фокусировкой тока решают те же задачи, что и методы КС. Однако их можно применять в сложных геолого-геофизических условиях, например, в сильно дифференцированных карбонатных толщах, разбуриваемых с применением солевых промывочных жидкостей.

7.2.4 Электромагнитные методы ГИС

Электромагнитные методы основаны на применении электромагнитного поля, индуцирующего вторичное электромагнитное поле в горных породах. В связи с этим они не требуют гальванического (непосредственного) контакта токоведущих элементов с исследуемой средой. Их можно применять в «сухих» скважинах, пробуренных с ис-

пользованием не проводящих ток пресных промывочных жидкостей и жидкостей на нефтяной основе, а также при малых значениях отношения ρ_n/ρ_c (например, для выделения рудных тел или тонких прослоев аргиллитов, залегающих в карбонатных породах).

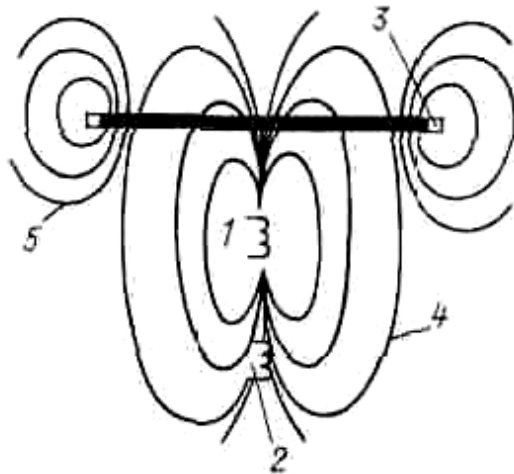


Рис.7.13 Схема проведения измерений индукционным методом.

1 — генераторная катушка; 2 — приемная катушка; 3 — i -е токовое кольцо; 4 — линия напряженности первичного магнитного поля; 5 — линия напряженности вторичного магнитного поля

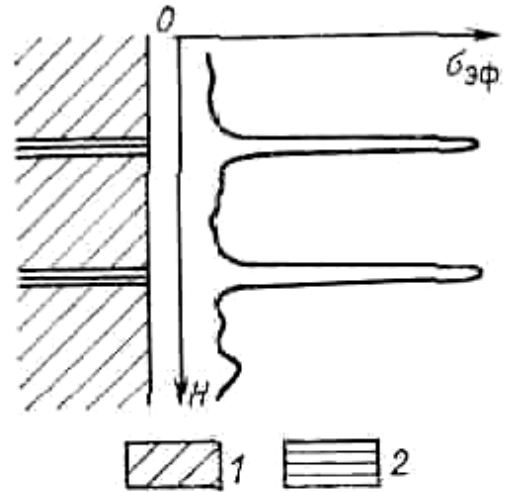


Рис.7.14 Пример выделения прослоев глин в известняках высокого сопротивления.

1 — известняки; 2 — глины

Различают низкочастотные (20—60 кГц) и высокочастотные (1—40 мГц) электромагнитные методы. Основное применение в практике нашел низкочастотный метод, известный под названием индукционного. В принципе, индукционный зонд состоит из двух катушек—генераторной и приемной (рис. 7.13). Генераторная катушка создает первичное электромагнитное поле, приводящее к возникновению в горных породах вихревых токов (токов Фуко). Схематически картина выглядит так, будто пространство заполняется элементарными токовыми кольцами с центрами на оси скважины — вихревыми токами. Ток в каждом i -м кольце прямо пропорционален электродвижущей силе E_i , создаваемой первичным полем в области этого кольца, и обратно пропорционален электрическому сопротивлению R горных пород, составляющих кольцо. Воспользовавшись законом Ома, можно записать

$$I_i = E_i / R = \frac{E_i l}{s} \sigma_{\Pi}$$

где l , s — длина окружности кольца и его сечение соответственно; σ_{Π} — удельная электропроводность горных пород.

Вихревые токи порождают вторичное электромагнитное поле, индуцирующее электродвижущую силу E_2 в приемной катушке. Зависимость E_2 от I_i , и, следовательно, от σ_{Π} приблизительно прямо пропорциональна. Таким образом, сигнал, регистрируемый измерительным устройством, отражает изменение удельной электропроводности пород по разрезу скважины. Единица удельной электропроводности — сименс на метр (См/м)— величина, обратная ом-метру (Ом-м). На практике обычно используют тысячные доли сименса — миллисименсы (мСм). Зависимость между ρ_n и σ_{Π} обратно пропорциональная, в связи с чем при малых ρ_n (до 50 Ом-м) небольшому значению ρ_n

соответствует большое изменение σ_{II} . Это означает, что в области малых ρ_n метод обладает большой чувствительностью. Именно поэтому он позволяет, к примеру, выделять тонкие прослои глин, залегающие среди мощных пластов высокого сопротивления (рис.7.14). Регистрируемая в процессе измерений эффективная удельная электропроводность $\sigma_{\Sigma\phi}$ зависит от проводимости пласта, промывочной жидкости, зоны проникновения вмещающих пород, диаметра скважины, мощности пласта, размера и конструкции зонда и отличается от истинной удельной электропроводности пласта σ_{II} . Однако методика интерпретации позволяет в благоприятных случаях учесть влияние мешающих факторов и определить значения σ_{II} .

7.3 Ядерно-физические методы

Ядерно-физические методы ГИС основаны на изучении естественных и искусственных полей радиоактивных излучений в скважине. Существуют интегральные методы, при которых регистрируется общая интенсивность излучения, и их спектральные модификации, с помощью которых исследуют энергетические спектры излучений и оценивают содержание в горных породах отдельных элементов (см. гл.5).

7.3.1 Методы естественной гамма-активности

Методы естественной гамма-активности — интегральный (ГМ) и спектральный (ГМ-С) — изучают естественную радиоактивность пород, вскрытых скважиной. Естественная радиоактивность обусловлена, в основном, присутствием урана ^{238}U и продуктов его распада, радия Ra, тория Th и радиоактивного изотопа калия ^{40}K . Остальные радиоактивные элементы имеют большие периоды полураспада и низкие концентрации. Как отмечалось в гл. 5, среди магматических пород наиболее высокой радиоактивностью обладают кислые и средние. Радиоактивность метаморфических пород, как правило, высока за счет значительного содержания в них ^{40}K . Радиоактивность осадочных пород колеблется в широких пределах. Пониженной радиоактивностью отличаются хемогенные отложения (ангидрит, гипс, галит), чистые пески, песчаник, известняк и доломит. Максимальной радиоактивностью обладают глины, глинистые и битуминозные сланцы, фосфориты, а также калийные соли. Поэтому интегральный гамма-метод (ГМ) применяют для идентификации этих отложений. Радиоактивность других терригенных пород характеризует степень их глинистости, а карбонатных — содержание мелкодисперсного материала (нерастворимого остатка).

В отдельных случаях ГМ не может дать правильного представления о литологии пород, обладающих повышенной радиоактивностью. Например, чистые песчаники, в том числе коллекторы нефти или газа, могут быть приняты за глинистые или заглинизированные разности, если они обогащены монацитовыми, карнатитовыми, глауконитовыми и другими ураноносными или ториеносными минералами. Иногда радиоактивность горных пород повышается за счет насыщения их ураносодержащими водами, органическими или фосфатными веществами. В этих случаях литологическая характеристика определяется спектральным гамма-методом (ГМ-С), позволяющим дифференцированно оценить содержание урана, тория и калия. Повышенное содержание урана в карбонатах указывает на наличие радиоактивных пластовых вод, органики или фосфатных веществ, повышенное содержание тория и калия — на глинистость карбонатов. В энергетическом спектре излучения песчаников, содержащих радиоактивные минералы, как правило, превалирует ториевая составляющая.

Регистрируемые в зависимости от глубины диаграммы гамма-методов (как и всех вообще радиоактивных методов) осложнены флуктуациями, обусловленными статистическим характером излучения (рис. 7.15). Для снижения влияния флуктуации измерительный тракт аппаратуры содержит накопители импульсов, позволяющие усреднить их число за определенный промежуток времени. Однако наличие накопителей, являющихся инерционными элементами, приводит к искажению диаграмм — их несимметричности относительно центра пласта — и занижению показаний в пластах малой и средней мощности. Искажения тем больше, чем больше скорость подъема сква-

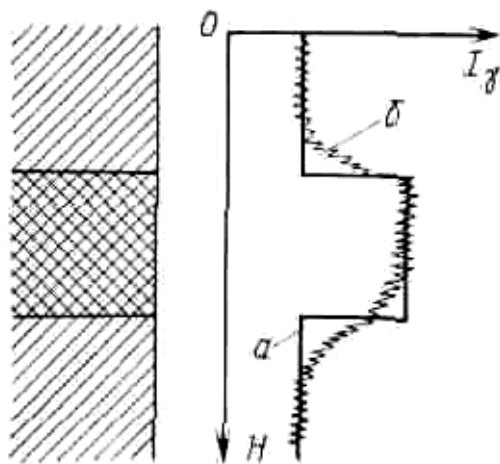


Рис.7.15 Диаграммы ГМ.
а—диаграмма содержания радиоактивных элементов в горной породе; б — фактическая диаграмма ГМ

литологического расчленения осадочных пород в тех случаях, когда их радиоактивность не связана с глинистостью.

7.3.2 Гамма-гамма методы (ГГМ)

ГГМ основаны на измерении интенсивности искусственного гамма-излучения, рассеянного горной породой (см. гл. 5). В качестве источников гамма-квантов используют радиоактивные изотопы, энергия излучения которых лежит в диапазоне 20 кЭВ — 1,33 МэВ. Как известно, в этом диапазоне наиболее вероятны два вида взаимодействия гамма-квантов с веществом: комптоновское рассеяние и поглощение в результате фотоэффекта, причем при энергиях больше 0,5 МэВ фотоэффект практически не происходит. Число рассеянных гамма-квантов $I_{\gamma\gamma}$ в ГГМ зависит, в основном, от плотности горной породы σ , а их поглощение — от ее эффективного атомного номера $Z_{эф}$ и в меньшей степени от плотности.

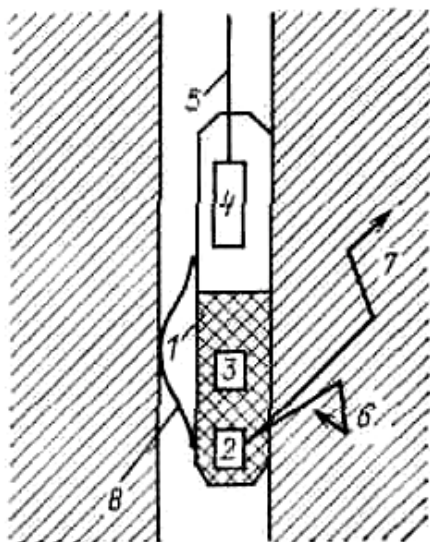


Рис.7.16 Блок-схема скважинного прибора ГГМ.

1 — экран; 2 — источник; 3 — детектор; 4 — блок электроники; 5 — кабель; 6—7 — рассеянные гамма-кванты; 8 — прижимное устройство

жинного прибора и время накопления.

Радиус исследований как ГМ, так и ГМ-С не превышает 50 см. Поэтому радиоактивность ближней зоны, скважинной жидкости, цемента и т. д. оказывает на них существенное влияние. Методика интерпретации предусматривает внесение поправок за влияние этих зон, а также параметров накопителя, скорости движения прибора и т. д.

ГМ применяют для решения следующих задач: расчленения и корреляции осадочных толщ по степени их глинистости; выделения некоторых полезных ископаемых (урановых, марганцевых, свинцовых руд, бокситов, апатитов, фосфоритов и т. д.); выделения коллекторов нефти, газа и пресных вод, залегающих среди глинистых вмещающих пород; оценки коллекторских свойств, зависящих от глинистости пород. ГМ-С применяют для корреляции «немых» толщ, а также для детального

Блок-схема скважинного прибора ГГМ приведена на рис. 7.16. Гамма-кванты 6 и 7 вылетают из источника 2 через специальное коллимационное отверстие в свинцовом или стальном экране 1, попадают в породу и, рассеиваясь ею, изменяют направление. Некоторые из них (6) через второе коллимационное отверстие в экране попадают в детектор 3. При энергиях выше 0,5 МэВ их число обусловлено, в основном, плотностью породы, при низких энергиях существенную роль играет поглощение гамма-квантов за счет фотоэффекта. Мешающее влияние промывочной жидкости устраняют за счет прижатия прибора к стенке скважины прижимным устройством 8.

Существуют две модификации ГГМ — плотностная ГГМ-П и селективная ГГМ-С. В методе ГГМ-П энергетические диапазоны излучаемого и регистрируемого гамма-излучения лежат в области комптон-эффекта. В результате интенсивность вто-

ричного гамма-излучения обусловлена плотностью вещества и мало зависит от атомного номера (химического состава). Метод ГГМ-С основан на регистрации мягкой (низкоэнергетической) части вторичного гамма-излучения, интенсивность которого обусловлена, в первую очередь, атомным номером вещества, т.е. его химическим составом. Для реализации ГГМ-С применяют источники низких энергий, например, тулий, испускающий кванты энергий 52 и 84 кэВ, или специальные пороговые устройства, позволяющие регистрировать только мягкие гамма-кванты. Влияние плотности устраняют применением двухзондовых устройств или учитывают за счет комплексного применения ГГМ-С и ГГМ-П.

Зависимости интенсивности регистрируемого излучения от плотности и атомного номера вещества имеют инверсионный характер, т.е. с ростом плотности или эффективного атомного номера ($Z_{эф}$) интенсивность вторичного излучения уменьшается из-за поглощения веществом части рассеянных гамма-квантов (фотоэффект).

ГГМ обладают малой глубиной, в связи с чем на их показания большое влияние оказывают глинистая корка и каверны. По этой же причине их нельзя применять для определения параметров горных пород в обсаженных скважинах. ГГМ-П применяют для литологического расчленения разрезов скважин. В благоприятных условиях он позволяет идентифицировать угольные пласты и оценивать их зольность. Также его используют для выделения хромитовых руд среди змеевиков и серпентинитов, колчеданных, марганцевых и железных руд, бокситов, флюоритов, полиметаллических руд и калийных солей.

В нефтегазовых скважинах ГГМ-П применяют для оценки пористости горных пород при известном литологическом составе. Коэффициент пористости $k_{п}$ и плотность σ связаны следующим соотношением

$$\sigma = (1 - k_{п})\sigma_{ск} + k_{п}\sigma_{ж}$$

где $\sigma_{ск}$, $\sigma_{ж}$ — плотность скелета горной породы и насыщающей ее жидкости соответственно. Данные ГГМ-П используют, кроме того, для изучения технического состояния обсаженных скважин, в первую очередь — для контроля доброкачественности колонны и цементного камня.

ГГМ-С применяют для выделения рудных пластов и оценки их продуктивности. В нефтегазовых скважинах ГГМ-С совместно с ГГМ-П позволяет детализировать литологию разреза по степени содержания в горных породах кальция, обладающего большим атомным номером. При этом выделяют известняки, доломиты, чистые и кальцитизированные терригенные разности.

7.3.3 Гамма-нейтронный метод (ГНМ)

ГНМ основан на измерении интенсивности тепловых нейтронов, которые возникают, если энергия бомбардирующих гамма-квантов превышает энергию связи нейтронов в ядре. Наименьшей энергией связи в горных породах обладают ядра бериллия (1,666 МэВ) и дейтерия (2,226 МэВ). На практике ГНМ применяют для поисков месторождений бериллия. Существует принципиальная возможность определения положения водонефтяного контакта, основанная на том, что дейтерия в нефти примерно в 1,5 раза больше, чем в воде. Однако характерный для ГНМ малый радиус исследования и наличие в коллекторах зон проникновения пока затрудняют применение этого метода на практике.

7.3.4 Стационарные нейтронные методы ГИС

Стационарные нейтронные методы ГИС заключаются в облучении породы стационарными потоками быстрых нейтронов (энергия больше 0,5 МэВ) и регистрации плотности нейтронов, замедлившихся до надтепловых или тепловых энергий или гамма-квантов, возникающих при захвате тепловых нейтронов ядрами атомов (радиационный захват). Для получения нейтронов обычно используют реакции поглощения альфа-частиц ядрами некоторых элементов. В промыслово-геофизической практике чаще все-

го применяют ампульные источники, излучателем в которых служит полоний, а в качестве мишени применяют бериллий. Средняя энергия нейтронов при этом 2,7 МэВ.

Тепловыми считают нейтроны с энергией 0,025—0,01 эВ. Нейтроны несколько более высоких энергий — до сотен электрон-вольт называют надтепловыми. Наибольшей замедляющей способностью обладают элементы, масса ядра которых близка к массе нейтрона. Поэтому аномальным замедлителем является водород. Высокой замедляющей способностью обладают углерод и бериллий. Концентрации этих элементов и обуславливают плотность надтепловых нейтронов в точках среды (пространственное распределение надтепловых нейтронов).

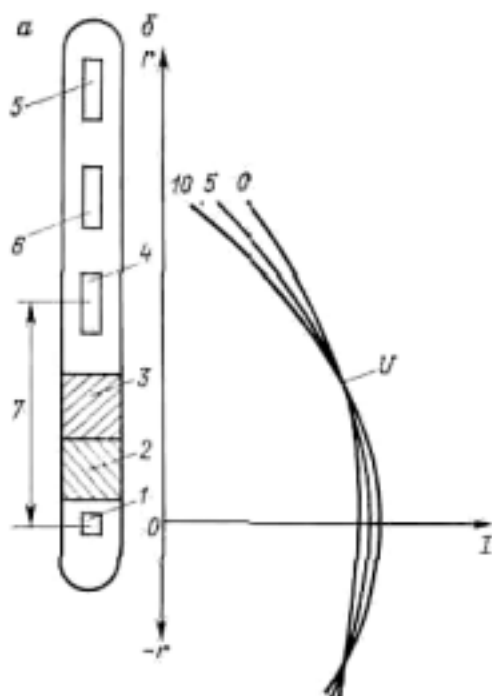


Рис.7.17 Блок-схема скважинного прибора нейтронного каротажа (а) и диаграммы зависимости плотности надтепловых нейтронов / от расстояния r до источника (б).

1 — источник быстрых нейтронов; 2 — парафиновый экран; 3 — свинцовый экран; 4—детектор нейтронов; 5 — детектор гамма-квантов; 6 — блок электроники; 7 — расстояние L между источником и детектором нейтронов. Шифр кривых — k_{II}

ловым нейтронам (ННМ-НТ); нейтрон-нейтронный метод по тепловым нейтронам (ННМ-Т); нейтронный гамма-метод (НГМ) и нейтронный гамма-метод спектральный (НГМ-С). При реализации каждого из них излучаются быстрые нейтроны, а регистрируются, соответственно, надтепловые нейтроны, тепловые нейтроны, вторичные гамма-кванты. Изучают соответствующие пространственные распределения. Первые три метода интегральные, последний — спектральный.

Блок-схема скважинного прибора для всех четырех методов аналогична (рис.7.17). Прибор содержит источник быстрых нейтронов 1 и парафиновый экран 2. Парафин является водородосодержащим веществом, приводящим к быстрому замедлению прямого (идущего не через горную породу) потока нейтронов до тепловых энергий. Гамма-излучение радиационного захвата, возникающее в парафине, ослабляется свинцовым экраном 3. Далее расположен детектор 4 соответствующего типа — надтепловых нейтронов, тепловых нейтронов или гамма-квантов. В верхней части

Тепловые нейтроны относительно легко захватываются элементами-поглотителями. Аномальные поглотители — хлор, бор, кадмий, литий, железо, марганец. Пространственное распределение тепловых нейтронов зависит как от концентрации замедлителей, так и от концентрации элементов-поглотителей. От этих же факторов зависит и пространственное распределение гамма-квантов радиационного захвата. Однако зависимости эти различны. Например, увеличение концентрации хлора приводит к снижению плотности тепловых нейтронов и росту числа квантов радиационного захвата, так как акт поглощения сопровождается излучением нескольких гамма-квантов. При этом каждый элемент имеет характерный спектр энергий гамма-квантов. Это дает возможность идентифицировать химические элементы, слагающие разрез.

Выше указывалось, что нейтронные свойства пород характеризуются длиной замедления и длиной диффузии или средним временем жизни тепловых нейтронов. Следует отметить, что эти свойства, а также энергетический спектр гамма-излучения радиационного захвата зависят только от концентрации соответствующих элементов, но не от их химических связей.

Таким образом, можно реализовать четыре метода, основанных на взаимодействии стационарных потоков нейтронов с веществом: нейтрон-нейтронный метод по надтеп-

прибора расположен детектор 5 для регистрации естественного гамма-излучения. Наличие удаленного от источника детектора 5 позволяет одновременно с нейтронными характеристиками среды изучать ее естественную радиоактивность, т.е. реализовать гамма-метод (ГМ). Описываемые приборы являются, таким образом, двухканальными. Информация от обоих каналов подается на поверхность по каротажному кабелю с помощью электронного блока 6. Наряду с самостоятельным значением, показания канала ГМ необходимы для корректировки показаний канала НГМ, так как гамма-кванты радиационного захвата (полезная информация) суммируются в нем с гамма-квантами естественного происхождения (фон).

Изменения плотностей надтепловых и тепловых нейтронов, а следовательно, и гамма-квантов радиационного захвата по мере удаления от источника нейтронов зависят от концентрации замедлителей и поглотителей (см. рис. 7.17). В средах с большой их концентрацией, где малы длина замедления, диффузионная длина и среднее время жизни, соответствующие плотности на малых расстояниях от источника значительны, а на больших — малы (см. гл. 5). В средах с малыми концентрациями плотности снижаются медленно и значительны даже на больших расстояниях от источника. Точку U , в которой при больших и малых концентрациях показания совпадают, называют точкой инверсии.

Протяженность детекторов и наличие в скважинном приборе экранов приводят к тому, что детектор 4 расположен за точкой инверсии. Поэтому среды с большой концентрацией замедлителей, например пористые нефтеносные пласты, отличаются на диаграммах нейтронных методов пониженными показателями, а пласты плотные, низкопористые — повышенными. Зонды нейтронных методов, детекторы в которых расположены за точкой инверсии, называют заинверсионными.

В осадочных горных породах, поры которых насыщены водой, нефтью или газом, общее содержание водорода оценивают водородным индексом, который равен отношению объемной концентрации атомов водорода в данной среде к его концентрации в пресной воде при нормальных условиях. В горных породах эту величину именуют эквивалентной влажностью ω . Для пресной воды $\omega_e = 1$, для нефтей $\omega_n \approx \omega_e = 1$. Для чистых, не содержащих химически связанной воды пород, насыщенных водой (ω_{en}) или нефтью с водой (ω_{nn}), $\omega_{nn} \approx \omega_{en} = k_n \omega_e = k_n$, т.е. водородный индекс таких пород равен их пористости. Для газа $\omega_g < \omega_e \approx \omega_n$, поэтому на диаграммах нейтронных методов газонасыщенные пласты отмечаются более высокими амплитудами (кажутся более плотными), чем равные им по пористости нефтеводонасыщенные. Именно кажущееся увеличение плотности (реальную плотность оценивают с помощью ГГМ-П) позволяет идентифицировать газоносные пласты. В глинистых коллекторах, скелет которых содержит химически связанную воду $\omega_{nn} \approx \omega_{en} = k_n + k_{gl} \omega_{св}$, где k_{gl} — коэффициент глинистости. Такое же явление наблюдается в загипсованных породах.

Применение заинверсионных зондов обуславливает обратную, близкую к экспоненциальной зависимость показаний нейтронных методов от водородсодержания. Для примера на рис. 7.18 приведена соответствующая зависимость для плотности надтепловых нейтронов.

Когда поровое пространство заполнено минерализованной водой, изменение водородсодержания сопровождается изменением хлоросодержания. В результате зависимость между интенсивностью регистрируемого излучения и коэффициентом пористости для ННМ-Т и НГМ изменяется, причем для НГМ ее график с ростом хлоросодержания выполаживается и даже изменяет знак (рис. 7.19). В принципе это явление при минерализации воды более 100 г/л может быть использовано для нахождения положения водонефтяного контакта, так как хлоро-содержание водоносной части пласта много выше, чем нефтеносной. Однако если зона проникновения велика (превышает два диаметра скважины), обнаружить положение водонефтяного контакта, как правило, не удастся. В этих условиях все три интегральных нейтронных метода применяют

лишь для определения пористости. Независимость показаний ННМ-НТ от хлоросодержания (в частности, хлоросодержания промывочной жидкости) является, таким образом, его преимуществом перед ННМ-Т и НГМ. Вместе с тем, радиус исследования у ННМ-НТ меньше, чем у ННМ-Т, а у ННМ-Т — чем у НГМ.

Нейтронные методы позволяют решать следующие задачи: литологическое расчленение разреза; определение пористости пород; определение положения газожидкостного контакта. Методы ННМ-Т и НГМ позволяют определить местоположение водонефтяного контакта при значительной минерализации пластовых вод и небольшой зоне проникновения, а также в обсаженных скважинах на основе наблюдений за расформированием зоны проникновения. Методы ННМ-НТ и ННМ-Т применяют при поисках угольных пластов (уголь содержит до 12 % водорода) и для выделения пород с высоким содержанием бора.

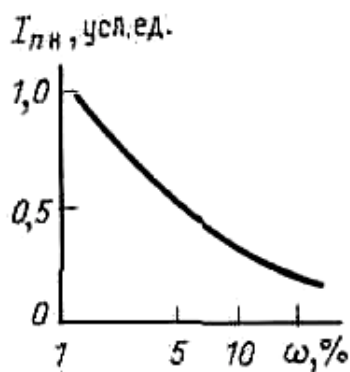


Рис. 7.18 Зависимость $I_{nn} = f(\omega)$

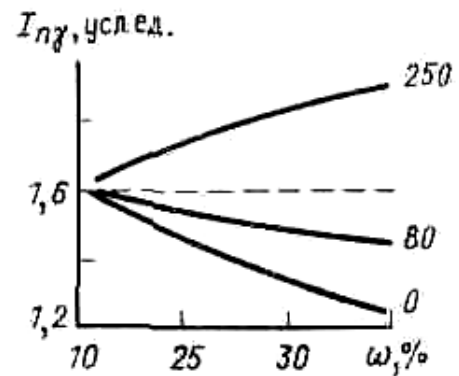


Рис. 7.19 Зависимость $I_{ng} = f(\omega)$.

Шифр кривых — минерализации воды (концентрация хлора), г/л

Метод ННМ-Т используют для выделения в разрезах скважин пород, содержащих элементы с большим сечением захвата: ртути, лития, хлора, кобальта, вольфрама, марганца, сурьмы, кадмия и некоторых редкоземельных. Железо, марганец, ртуть и хромиты идентифицируются НГМ.

Метод НГМ целесообразно использовать при поисках углей, поскольку его показания меньше зависят от диаметра скважины, чем показания ГГМ-П. Это позволяет определять зольность углей с точностью 5—8 % даже при наличии хлоридных пород. Метод также применяют для оценки водоносности и пористости в гидрогеологических и инженерно-геологических скважинах. Необходимо еще раз подчеркнуть, что НГМ следует применять в комплексе с ГМ, чтобы исключить из общего числа зарегистрированных гамма-квантов те, которые вызваны естественной радиоактивностью.

Нейтронный гамма-метод спектрометрический (НГМ-С) применяют для определения положения водонефтяного контакта по хлору, для поисков железных, хромитовых, марганцевых, никелевых и других руд. Реализация НГМ-С сопряжена с серьезными техническими трудностями.

7.3.5 Методы наведенной активности (МНА)

МНА основан на измерении активности радиоактивных изо-топов, образующихся в результате облучения горных пород потоками нейтронов. Повышенными сечениями активации тепловыми нейтронами обладают Al, Si, Mn, Cl, Na, K, V, Cu, Cd. Высокими сечениями активации быстрыми нейтронами отличаются O, Mg, Al, Si, Cl, Cr, Mn, F.

Наведенная радиоактивность пород уменьшается во времени по экспоненциальному закону и в любой момент времени пропорциональна числу ядер данного элемента. Поэтому МНА позволяет идентифицировать элементы, содержащиеся в породе, и

оценивать их концентрации. Метод наведенной активности эффективен при поисках флюорита и других фторосодержащих пород, медных и марганцевых руд, бокситов, меди и некоторых других полезных ископаемых.

7.3.6 Импульсные нейтронные методы (ИНМ)

При импульсных нейтронных методах горную породу облучают кратковременными (длительностью $\Delta t = 1—200$ мкс) потоками быстрых нейтронов, следующими через промежутки времени τ . Регистрацию плотности тепловых нейтронов или гамма-квантов радиационного захвата осуществляют через определенный промежуток времени задержки τ_z . Существуют импульсный нейтронный гамма-метод (ИНГМ) и импульсный нейтрон-нейтронный метод (ИННМ). Больше распространение получил ИННМ.

Импульсный режим излучения достигается применением малогабаритных скважинных ускорителей, в которых ионы разгоняются до высоких скоростей в магнитном поле большой напряженности. Бомбардируя специальную мишень, они выбивают быстрые нейтроны, имеющие энергию 14,1 МэВ. Столь высокая энергия обеспечивает глубинность исследования до 60—70 см, что больше, чем при использовании стационарных источников. Кроме того, при отключенном электропитании импульсный источник не излучает и, следовательно, безопасен. Этим не исчерпываются преимущества импульсных методов.

При ИНМ процессы замедления и диффузии происходят как бы последовательно во времени и могут быть исследованы отдельно в зависимости от времени задержки регистрации. Интенсивность регистрируемого излучения во время замедления (до 10^2 мкс) характеризует водородосодержание горных пород, во время диффузии ($10^2—10^4$ мкс) — концентрацию поглотителей. Существенно, что время жизни тепловых нейтронов в скважине меньше, чем в породе, а в пластах, насыщенных минерализованной водой, оно меньше, чем в нефтенасыщенных пластах. Это позволяет, применив соответствующие задержки (более 800 мкс), получить информацию, не зависящую от влияния скважинной жидкости и характеризующую тип порозаполнителя. Определение положения водонефтяного контакта импульсными нейтронными методами возможно при концентрации солей более 30 г/л, в то время как в стационарных методах эта величина не менее 100 г/л. В принципе, ИНМ решают те же задачи, что и стационарные методы, однако эффективность решения выше. К недостаткам ИНМ следует отнести сложность аппаратуры и малую скорость проведения каротажа.

7.3.7 Рентгенорадиометрический метод (РРМ)

Рентгеновские кванты отличаются от гамма-квантов физикой своего возникновения. Гамма-кванты возникают в результате радиоактивного распада и некоторых ядерных реакций (например, реакции радиационного захвата нейтронов). Рентгеновские кванты возникают при переходе электронов с орбиты на орбиту. Такие переходы происходят при взаимодействии мягкого гамма-излучения с электронами глубоких орбит. В результате взаимодействия электроны покидают атом, а вакансии заполняются электронами с орбит, более удаленных от ядра. Образующийся избыток энергии выделяется в виде фотонов (рентгеновских квантов), являющихся аналогами гамма-квантов, либо в виде вторичных электронов. Если, например, удален электрон с K -оболочки атома, заполнение вакансий может произойти с L -оболочки. Соответственно испускается фотон характеристического излучения с энергией, равной разности энергий связи на K -й и L -й оболочках для данного элемента.

Порог чувствительности рентгенорадиометрического метода определяется соотношением уровней исследуемого характеристического излучения и фона. Фон состоит из характеристического излучения других элементов, гамма-излучения, рассеянного

породой, скважиной и деталями аппаратуры, а также излучения, вызываемого бета-частицами, испускаемыми источником вместе с гамма-излучением. Снижения фона добиваются за счет специальной конструкции скважинной аппаратуры, блок-схема которой во многом подобна применяемой при ГГМ (см. рис. 7.17). Различия обусловлены, главным образом, мерами по снижению интенсивности рассеянного излучения. Против коллимационных отверстий сделаны плексигласовые окна (что, по существу, исключает возможность применения РРМ в глубоких скважинах). Обязательно применение прижимного устройства. Глубинность РРМ уменьшается с увеличением концентрации определяемого элемента или снижением его атомного номера. При $Z=40-60$ глубинность не превышает 5 мм. При определении свинца, вольфрама, ртути и других элементов с $Z=60$ глубинность достигает 10—20 мм.

РРМ применяют при исследованиях скважин на олово, медь, вольфрам, мышьяк, свинец, цинк, молибден, сурьму и ртуть. В нефтегазовых скважинах РРМ не применяют.

7.4 Акустические методы исследования скважин

Акустический метод (АМ) основан на измерении параметров упругого волнового поля в скважинах в звуковом (3—20 кГц) и ультразвуковом (20 кГц—2 МГц) диапазонах. Поскольку разрешающая способность волновых методов зависит от длин волн, т.е. от частотного диапазона колебаний, АМ отличается от сейсмических методов (в том числе от сейсмокаротажа и ВСП) не только методикой и типом регистрируемых волн, но, прежде всего, своей разрешающей способностью. Основное распространение получили акустические методы на головных волнах. Однако в настоящее время развитие получают и методы отраженных волн.

Акустические параметры горных пород функционально связаны с их физико-механическими свойствами, пористостью, структурой порового пространства и характером насыщения. Характеристики акустических сигналов, зарегистрированных в обсаженных скважинах, тесно связаны с состоянием обсадки и, в частности, с качеством контактов цемент—порода и цемент—колонна. Все это создает предпосылки для применения АМ при решении широкого круга задач нефтегазовой, угольной и рудной геофизики, а также при инженерно-геологических и гидрогеологических изысканиях,

7.4.1 Факторы, определяющие акустические свойства горных пород

В однородной твердой среде распространяются две независимые волны — продольная P и поперечная S . Соответствующие скорости оценивают по формулам

$$v_P = \sqrt{\frac{\lambda + 2\mu}{\sigma}}, \quad v_S = \sqrt{\frac{\mu}{\sigma}}, \quad (7.4)$$

где λ , μ — константы Ламе; σ — плотность. Напомним, что константы Ламе положительны, в связи с чем скорости продольных волн всегда больше скоростей поперечных. Для горных пород в среднем $v_P/v_S = 1,73$.

Важнейшими характеристиками среды, позволяющими определить ее прочностные свойства, являются упругие константы: модуль Юнга E , коэффициент Пуассона δ , модуль сдвига G и модуль всестороннего сжатия k_c . Определив v_P и v_S или соответствующие интервальные времена ΔT_P и ΔT_S , а также σ (например, по данным ГГМ) во внутренних точках среды, можно рассчитать ее упругие константы:

$$E = 9\mu k_c / (3k_c + \mu), \quad \nu = (3k_c - E) / 6k_c, \\ G = 3k_c(1 - 2\nu) / 2(1 + \nu), \quad k_c = E / 3(1 + 2\nu).$$

Из выражения (7.4), казалось бы, следует, что с увеличением плотности, характеризующей удельную массу и, следовательно, являющейся мерой инерционности, аку-

стические скорости должны падать. Однако константы λ и μ , обуславливающие жесткость среды, при уплотнении пород растут быстрее плотности. Поэтому увеличение плотности сопровождается обычно возрастанием акустических скоростей.

Для приближенной оценки плотности σ по данным акустического метода можно использовать эмпирические соотношения. В ряде случаев удовлетворительные результаты дает следующее соотношение: $\sigma = 0,23 v_P^{0,25}$.

Среди параметров, характеризующих коллекторские свойства пород, основное влияние на кинематические и динамические характеристики P - и S -волн оказывают коэффициенты пористости k_{II} и трещиноватости k_{TP} . Для большинства горных пород с ростом k_{II} уменьшаются v_P и v_S , увеличиваются соответствующие интервальные времена ΔT_P и ΔT_S и коэффициенты поглощения α_P и α_S . Наиболее четкая зависимость между пористостью и скоростью продольных волн существует для сцементированных пород с межзерновой пористостью. С достаточной для практики точностью она выражается уравнением среднего времени:

$$k_{II} = \frac{\Delta T - \Delta T_{СК}}{\Delta T_{Ж} - \Delta T_{СК}}, \quad (7.5)$$

где $\Delta T_{СК}$, $\Delta T_{Ж}$ — интервальные времена для продольных волн в скелете породы и флюидо-порозаполнителе соответственно. Зависимость v_S от k_{II} изучена недостаточно. Однако имеющиеся данные указывают на более резкое уменьшение скорости поперечных волн с увеличением k_{II} .

Акустические характеристики существенно зависят от трещиноватости. В общем случае с увеличением трещиноватости скорости P - и S -волн уменьшаются, а поглощения возрастают. При этом интенсивность снижения скорости и роста поглощения зависит от угла встречи волны и трещин. В связи с этим трещиноватые породы характеризуются значительной акустической анизотропией. Заметим, что трещины малой раскрытости, которые в основном и контролируют проницаемость глубокозалегающих коллекторов, меньше влияют на объемную жесткость и, следовательно, на параметры P -волн, чем на модуль сдвига и, соответственно, на параметры S -волн. Поэтому заметное снижение скорости S -волн и их значительное затухание могут указывать на наличие трещинного коллектора. В целом, вопрос о связи акустических характеристик с параметрами трещиноватости изучен недостаточно.

Существенное влияние на v_P , v_S , α_P и α_S оказывает горное и внутрислоевое давление. Увеличение горного давления приводит к сжатию скелета породы, соответствующему уменьшению пористости, росту контактной жесткости и, следовательно, росту v_P , v_S и снижению α_P и α_S . Увеличение пластового давления приводит к обратным явлениям, что используют для обнаружения зон аномально высокого пластового давления (АВПД). Возрастание температуры сопровождается, как правило, незначительным повышением скорости. Увеличение минерализации воды может заметно увеличить скорость $v_{Ж}$.

7.4.2 Акустический метод на головных волнах

При реализации АМ на головных волнах в скважину помещают скважинный прибор (рис. 7.20), содержащий излучатель I_1 и два приемника $П_1$ и $П_2$ (или два излучателя и один приемник). Между излучателем и приемниками располагаются акустические изоляторы, защищающие приемники от акустических волн, распространяющихся по корпусу прибора. Расстояние от излучателя до первого приемника называют длиной акустического зонда, расстояние между приемниками — его базой. Излучатель возбуждает в скважинной жидкости импульсы упругих колебаний, частотный спектр которых лежит в диапазоне 3—50 кГц. Фронт продольной волны P_0 , возбуждаемой в жидкости, можно приближенно считать сферическим. Достигнув стенки скважины под не-

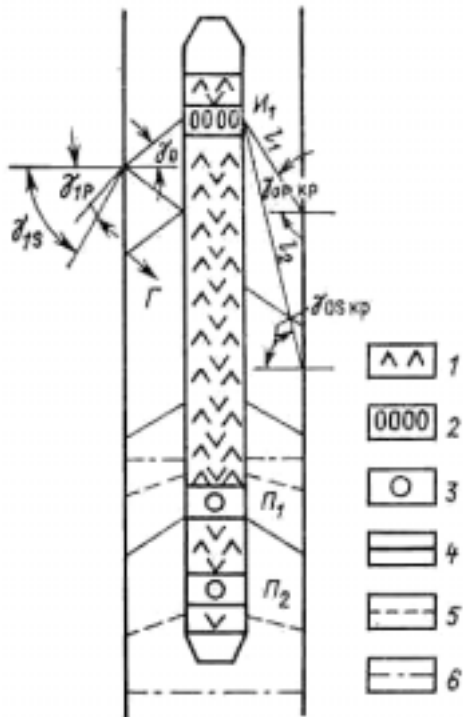


Рис.7.20 Схема проведения акустического метода на головных волнах.

1 — изолятор; 2 — излучатель;
3 — приемник; 4—6— фронты волн $P_0P_1P_0$, P_0SP_0 и Лэмба

головной монотипной (при ее образовании обмен энергией происходит между волнами одного типа — продольными), вторую—головной, обменной (обмен энергией происходит между волнами разного типа — P и S). Фронты этих волн проходят через приемники со скоростями v_{IP} и v_{IS} продольных и поперечных волн в породе. Таким образом, разница времен прохождения фронта соответствующей волны через приемники позволяет оценить интервальное время пробега этой волны в породе.

Фактически измеряют времена распространения волн от излучателя до первого T_{IP} и T_{IS} и второго T_{2P} и T_{2S} приемников. Их разница позволяет определить ΔT_P и ΔT_S . Однако из рис. 7.20 видно, что времена T_{IP} , T_{IS} , T_{2P} и T_{2S} зависят не только от времени пробега волн в породе, но и от трудно учитываемых времен их распространения в промысловой жидкости. Поскольку при осесимметричном расположении зонда времена эти одинаковы, применение разностной схемы, реализуемой при наличии двух приемников или двух излучателей, позволяет устранить названный недостаток.

Как известно, $v_P > v_S$, в связи с чем при достаточной длине зонда волновые пакеты, соответствующие волнам $P_0P_1P_0$ и $P_0S_1P_0$, разделены во времени (рис. 7.21) и могут быть проанализированы.

Наряду с головными волнами в скважине образуются волны других типов. Важнейшие из них — гидроволны, многократно отраженные от стенок скважины и корпуса прибора G , и трубные волны L , иногда именуемые волнами Лэмба. Амплитуда многократно отраженных волн быстро падает. К тому же проходимость ими путь велик, в связи с чем их можно не учитывать. Исключение составляет волна, отразившаяся под уг-

которым углом, волна P_0 образует две проходящие волны — продольную P_0P_1 , распространяющуюся под углом γ_{IP} и поперечную P_0S_1 , распространяющуюся под углом γ_{IS} . Одновременно возникает отраженная волна P_0P_0 .

При достижении определенного угла падения (первый критический угол $\gamma_{OP\text{ кр}}$) возникает явление полного внутреннего отражения, при котором волна P_0P_1 скользит вдоль поверхности раздела сред, постепенно затухая за счет поглощения в среде и излучения волн в скважину. Поскольку в этом случае $\gamma_{IP} = \pi/2$, можно на основании закона Снеллиуса записать $v_{OP}/v_{IP} = \sin \gamma_{OP\text{ кр}}$. Соответственно $\gamma_{OP\text{ кр}} = \arcsin v_0/v_{IP}$. Второй критический угол $\gamma_{OS\text{ кр}}$, при котором вдоль поверхности раздела начинает скользить волна P_0S_1 , оценивают по аналогичной формуле: $\gamma_{OS\text{ кр}} = \arcsin v_0/v_{IS}$. Преобладающие частоты волн P_0P_1 и P_0S_1 в значительной степени обусловлены длинами отрезков l_1 и l_2 : максимумы амплитудно-частотных характеристик приходятся на частоты, для которых половины длин волн в скважинной жидкости совпадают с размерами названных отрезков, поэтому преобладающая частота волн P_0P_1 больше, чем волны P_0S_1 .

Проходя вдоль поверхности раздела сред, волны P_0P_1 и P_0S_1 вызывают в жидкости продольные волны $P_0P_1P_0$ и $P_0S_1P_0$. Первую из них называют голо-

лом, равным первому критическому и, следовательно, вновь затем упавшая на стенку скважины под углом $\gamma_{OP\text{кр}}$. Порождаемая ею новая головная волна, несмотря на малую амплитуду, создает помехи на участке за основной головной волной $P_0P_1P_0$, затрудняя выделение первого вступления волны $P_0S_1P_0$.

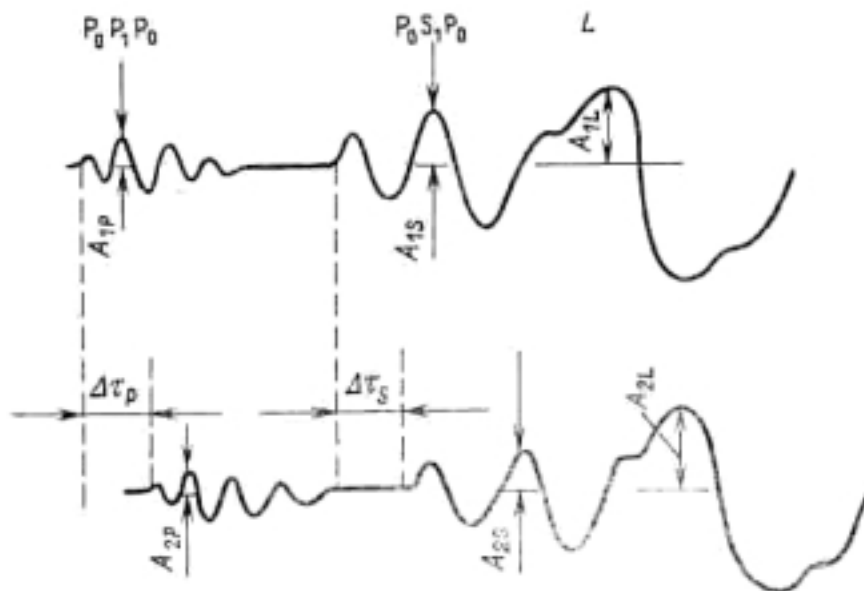


Рис.7.21 Вид и анализ волновых картин на двух приемниках

Трубная волна возникает, если в спектре излучения имеются частоты, длина волны для которых равна диаметру скважины или больше него. Фронт волн перпендикулярен к стенке скважины, в связи с чем не происходит отражений, приводящих к потере энергии, и трубная волна распространяется по скважине без значительного затухания на большие расстояния. Если, однако, на пути трубной волны встречаются проницаемые участки, ее амплитуда падает за счет излучения энергии в окружающую среду. Это явление используют для определения проницаемых пластов.

При акустическом каротаже на головных волнах регистрируют аналоговые диаграммы кинематических T_{1P} , T_{2P} , ΔT_P , T_{1S} , T_{2S} , ΔT_S и динамических параметров. Под последними понимают амплитуды волн A_{1P} , A_{2P} , A_{1S} , A_{2S} , A_{1L} , A_{2L} на первом и втором приемниках, а также соответствующие коэффициенты затухания. Следует учесть, что при записи только аналоговых диаграмм часть информации, заложенная в акустическом сигнале, теряется.

Максимальный объем информации содержат волновые картины. Легко видеть, что, анализируя волновые картины (ВК), можно определить все кинематические и динамические характеристики (см. рис. 7.21). Большой объем информации может быть получен путем применения цифровых статистических и спектральных методов обработки. Запись волновых картин осуществляют на специальных цифровых регистраторах. Зарегистрированная информация относительно легко вводится в ЭВМ. Весьма информативны, наглядны и устойчивы к помехам фазокорреляционные диаграммы (ФКД), представляющие собой запись линий равных фаз (рис. 7.22). Толщина линий на современных ФКД позволяет оценить амплитуду сигнала. Анализируя такие ФКД, можно идентифицировать волны различных типов, оценить их кинематические и динамические параметры, расчленив (используя информацию других геофизических методов) разрез по литологии, выделить проницаемые, в том числе трещиноватые породы.

При аналоговой регистрации нефтегазовые коллекторы — пористые, трещинова-

тые, кавернозные — отмечаются на диаграммах симметричными положительными аномалиями интервальных времен и особенно коэффициентов затухания. Если мощность пласта h больше длины зонда L , она не влияет на полученные результаты. Границы пластов по диаграммам интервального времени и коэффициентов затухания фиксируются на расстояниях, равных половине длины базы от начала крутого подъема и спада кривых.

Для определения коэффициента пористости в гранулярных коллекторах используют уравнение среднего времени (7.5). Значения $\Delta T_{ж}$ выбирают, исходя из типа флюида-порозаполнителя, с учетом температуры, давления и минерализации. Если

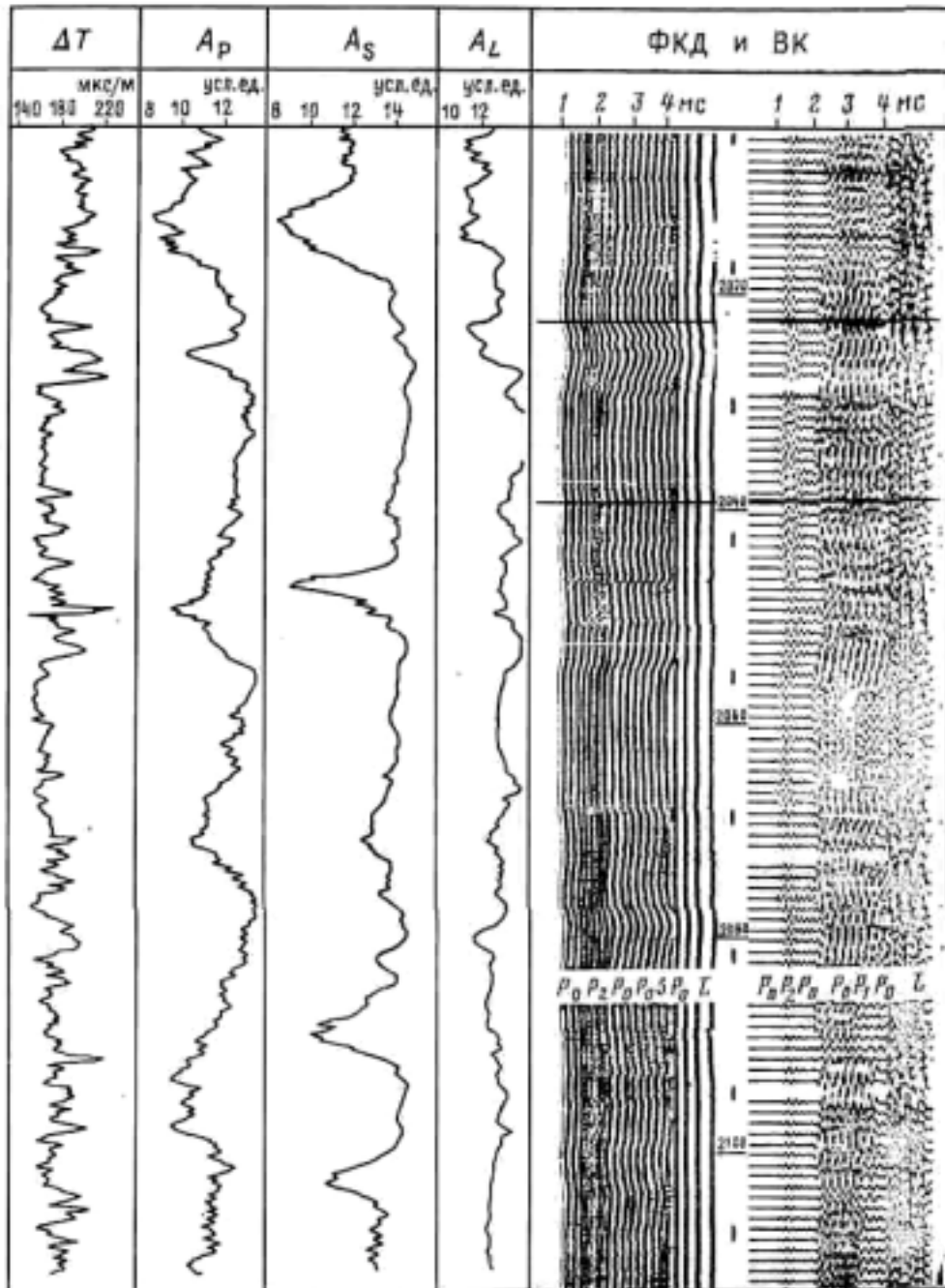


Рис.7.22 Виды записи при АМ на головных волнах

часть порового пространства заполнена глинистым веществом, значения k_{II} корректируют, используя данные гамма-метода или метода ПС. Характер диаграмм АМ в пределах залежи, содержащей гранулярный коллектор газа, нефти и воды, приведен на рис. 7.23.

Трещиноватые коллекторы могут быть выделены по комплексу акустических и нейтронных методов. Они характеризуются, в частности, значительным ростом α_P и α_S , «перебитостью» фаз на ФКД в области поперечных волн и кажущимся занижением значения коэффициента пористости, определенного по данным нейтронных методов, по отношению к коэффициенту пористости, определенному по АМ.

Непосредственное выявление рудных тел в разрезах скважин акустическим методом, как правило, невозможно,

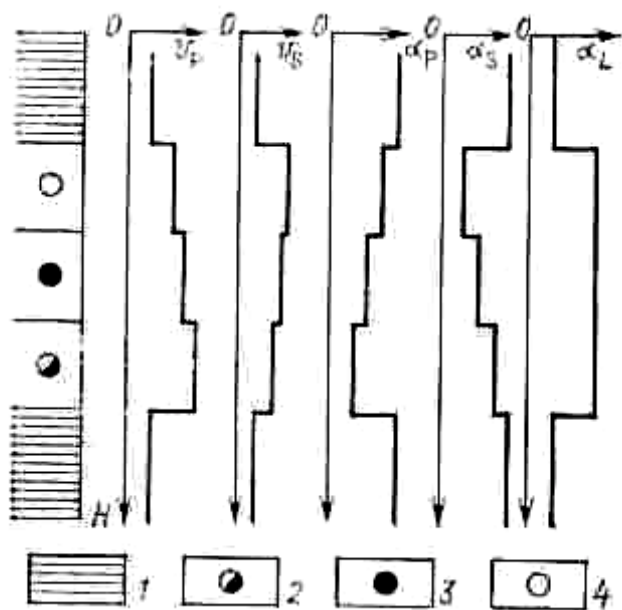


Рис. 7.23 Характер диаграммы АМ в пределах нефтегазовой залежи.

1 — плотный пласт; 2—4 — водо-, нефте- и газонасыщенные части коллектора

так как руды не обладают аномальными акустическими свойствами. Вместе с тем, по данным АМ могут идентифицироваться рудоконтролирующие зоны, часто отличающиеся повышенной трещиноватостью, слоистостью и перебитостью.

При разведке и разработке угольных месторождений, а также при решении инженерных задач АМ в комплексе с ГМ-П применяют для оценки деформационно-упругих и прочностных свойств пород.

АМ может быть реализован как в открытом стволе, так и в обсаженных скважинах. В последнем случае на его показания существенное влияние оказывают качество сцепления колонны с цементом и цемента с породой, что позволяет изучать техническое состояние обсадки. АМ применяют также для оценки устойчивости необсаженного ствола. Полученные с его помощью пластовые скорости используют для интерпретации данных сейсморазведки.

свое состояние обсадки. АМ применяют также для оценки устойчивости необсаженного ствола. Полученные с его помощью пластовые скорости используют для интерпретации данных сейсморазведки.

7.4.3 Акустические методы на отраженных волнах

Применение высокочастотных излучателей и приемников (0,4—2 МГц) позволяет регистрировать волны, отраженные от стенок скважины. Изучая кинематику и динамику этих волн, можно получить информацию о геометрии ствола скважины (скважинная акустическая кавернометрия — САК или профилометрия — САП), о состоянии обсадной колонны и макроструктуре — трещиноватости, кавернозности пород, слагающих стенки скважины (скважинное акустическое телевидение — САТ). При реализации этих методов перпендикулярно к стенке скважины излучаются кратковременные импульсы упругих колебаний, длины волн которых существенно меньше длины излучателя. При САК частота излучаемых колебаний около 0,5 МГц, при САТ — 1,5—2 МГц. Достигнув стенки скважины, акустические волны отражаются от них и возвращаются на приемник. Обычно излучатель и приемник совмещены.

Форму ствола скважины и ее профиль определяют по времени распространения акустического импульса до стенки скважины и обратно. Преимущества акустической кавернометрии и профилометрии перед традиционно применяющимися механическими измерениями — в возможности проведения бесконтактных измерений, а также в получении наглядного пространственного изображения геометрии стенок.

Устройство скважинных акустических телевизоров в принципе аналогично, хотя для повышения разрешающей способности частота акустических колебаний в САТ выше. В результате удается установить наличие и местоположение трещиноватых, кавернозных и слоистых пород, каверны, желоба и следы буровых долот.

В обсаженных скважинах САТ позволяет оценить состояние обсадной колонны (разрывы, смятия), число и местоположение перфорационных отверстий.

7.5 Магнитные и термические методы исследования скважин

Магнитные свойства горных пород, их магнитная проницаемость μ и магнитная восприимчивость χ определяются, главным образом, присутствием ферромагнитных минералов — магнетита и титаномагнетита. Отрицательными значениями χ характеризуются кварц, кальцит, ангидрит, галит, графит; положительными (слабо выраженными) — осадочные горные породы. Высокие значения χ характерны для ферромагнитных минералов, метаморфических и магматических пород. Магнитные свойства горных пород определяются также наличием элементов, ядра которых имеют большие значения отношения магнитных моментов к механическим (спинам). Максимальными значениями этого отношения обладают ядра водорода, что создает предпосылки для идентификации коллекторов магнитными методами. Существуют скважинные методы естественного магнитного поля, магнитной восприимчивости и ядерно-магнитный метод.

7.5.1 Методы естественного магнитного поля и магнитной восприимчивости

Метод естественного магнитного поля (МЕМП) основан на изучении магнитного поля Земли. Наиболее интенсивные аномалии отмечаются вблизи магнетитовых руд и изверженных пород основного и ультраосновного состава. Измеряют составляющие полного вектора напряженности геомагнитного поля T , что позволяет обнаруживать незначительные рудные тела в околоскважинном пространстве (в том числе расположенные на 200 — 300 м ниже забоя) и определять элементы их залегания. Данные этого метода позволяют определить направление намагниченности пород, в том числе — выявить пласты с обратной намагниченностью.

Метод магнитной восприимчивости (ММВ) основан на изучении искусственного переменного магнитного поля, значение ЭДС которого определяется магнитной восприимчивостью горных пород. Задачи, решаемые ММВ, — литологическое расчленение и корреляция разрезов скважин, выделение скоплений бокситов, марганцевых, хромитовых, никельсодержащих, сидеритовых и оловянных руд, оценка содержания железа в магнетитовых рудах.

7.5.2 Ядерно-магнитный метод (ЯММ)

При изучении коллекторских свойств пород особый интерес представляет не вся пористость, а ее часть, содержащая подвижный флюид. Между тем, нейтронные методы каротажа не позволяют оценить водородосодержание, обусловленное только свободной жидкостью. Поэтому связанная вода, очень вязкая нефть, твердые и другие полярные и высокомолекулярные углеводороды по данным этих методов, неотличимы от подвижной жидкости. Для устранения подобной неопределенности применяют ядерно-

магнитный метод, основанный на изучении искусственного электромагнитного поля, образующегося в результате взаимодействия импульсного магнитного поля с ядрами химических элементов (в литературе этот метод часто относят к ядерным).

Известно, что если на ядра элементов воздействовать магнитным полем H_{II} с магнитным моментом, перпендикулярным к полю Земли T , ядра, в силу наличия у них магнитного момента, будут ориентироваться в направлении этого поля, создавая суммарный вектор ядерной намагниченности M_S . В ЯММ импульсное магнитное поле создают с помощью токовой рамки, помещенной в скважину. Это поле перпендикулярно к оси скважины и значительно (примерно в 100 раз) превышает земное поле T .

После выключения поля амплитуда вектора M_S начинает уменьшаться за счет прецессии ядер. В результате возникает спадающее переменное электромагнитное поле, индуцирующее в обесточенной к этому моменту рамке сигнал свободной прецессии. Из-за переходных процессов, протекающих в рамке при отключении тока, время наблюдения сигнала отделено от момента начала прецессии. Поэтому регистрируемыми на каротажных диаграммах параметрами являются значения огибающей сигнала (U_1, U_2, U_3), обычно соответствующие временам 35, 50 и 70 мс после начала прецессии. По этим значениям счетно-решающее устройство вычисляет начальную амплитуду U_0 , которая также регистрируется.

Значения амплитуды U_0 и время ее спада тем больше, чем больше отношение магнитного момента ядра M к его механическому моменту (спину) S , — гиромагнитное отношение. Из всех элементов, слагающих горные породы, только ядра водорода (протоны), входящие в состав свободной (подвижной) жидкости, обладают гиромагнитным отношением, достаточным, чтобы создать в рамке напряжение, превышающее уровень шумов.

Сигналы от ядер других элементов, в том числе связанного водорода, малы и спадают раньше, чем оканчиваются переходные процессы. Поэтому значение амплитуды U_0 и время ее спада, определенные после завершения переходных процессов, пропорциональны количеству подвижного флюида, содержащегося в породе.

Диаграммы U_0, U_1, U_2, U_3 регистрируют в единицах индекса свободного флюида (ИСФ). Под ИСФ понимают относительный объем свободного флюида в породе, приведенный по концентрации протонов к объему воды и измеренный в процентах. Значениям ИСФ, равным нулю и 100 %, соответствуют начальные амплитуды сигнала, полученные в отсутствии подвижного флюида и в чистой воде.

Диаграммы ЯММ симметричны относительно середины пласта. Границы пластов большой мощности определяют по точкам, соответствующим половине значения амплитуд. Аномальные значения амплитуд соответствуют породам, содержащим подвижный флюид.

В настоящее время развитие получает модификация ЯММ, позволяющая оценить характер насыщения коллекторов. Суть ее в том, что время нарастания вектора намагниченности M до значения, соответствующего насыщению, обусловлено типом флюида-порозаполнителя. Определяя U_0 на разных задержках, можно оценить время нарастания и сделать вывод о характере флюида-порозаполнителя.

ЯММ применяют для выделения коллекторов и оценки характера их насыщения (нефть, газ, вода), а также для определения эффективной пористости. Метод может быть использован только в необсаженных скважинах. Наличие в породе примесей магнитных минералов, как правило, исключает его применение.

7.5.3 Термические методы

Термические методы ГИС основаны на изучении естественных и искусственных тепловых полей. Различают методы естественных и искусственных тепловых полей. Знание *естественной температуры* недр необходимо для учета факторов, определяющих условия образования нефти и газа, их миграцию, скопление в виде залежей, фазовое состояние в пластовых условиях. Дифференциация горных пород по удельной теплопроводности позволяет в ряде случаев осуществить литологическое расчленение разрезов скважин по диаграмме изменения температуры в зависимости от глубин. Для этого геотермограмму разбивают на отдельные участки с близкими значениями градиентов температуры. Локальные изменения температуры в нефтеносных и газоносных горизонтах образуются при поступлении в скважину нефти или газа. Газ вызывает резкое снижение температуры, нефть создает небольшие положительные аномалии. Изменения геотермического градиента в галогенных отложениях обусловлены эндотермическими реакциями растворения солей промывочной жидкостью. На термограммах эти отложения выделяются понижением температуры. В рудных, особенно сульфидных отложениях возникают положительные изменения геотермического градиента, обусловленные процессами экзотермического окисления руды промывочной жидкостью. По тем же причинам положительными аномалиями градиента отмечаются угольные пласты. Существует ряд факторов, позволяющих использовать термометрию для контроля технического состояния скважин. Это притоки пластовой и поглощение промывочной жидкостей, затрубная циркуляция вод, экзотермический процесс затвердевания цементного камня.

Метод искусственного теплового поля основан на изучении изменения во времени теплового поля, искусственно созданного в скважине. Различная скорость изменения температуры обусловлена дифференциацией горных пород по теплопроводности или наличием притоков, поглощений и затрубной циркуляции жидкости. Искусственные аномалии теплового поля в скважине могут быть созданы путем заполнения ствола промывочной жидкостью с температурой, отличающейся от температуры пород, или нагреванием жидкости в результате экзотермической реакции затвердевания цемента. Метод искусственного теплового поля применяют для контроля разработки нефтегазовых месторождений или при изучении технического состояния скважин.

7.6 Методы изучения технического состояния скважин

Сведения о техническом состоянии скважины необходимы для контроля выполнения технического проекта на проходку скважины, принятия решения о необходимости ее ремонта, а также для интерпретации результатов ГИС. При изучении технического состояния скважин проводят инклинометрию, кавернометрию и профилометрию, контроль качества цементирования и некоторые другие исследования.

Инклинометрию проводят инклинометром, она служит для определения угла наклона ствола по отношению к горизонтальной плоскости и магнитного азимута искривления. Данные об искривлении ствола необходимы в первую очередь для определения местоположения забоя, его глубины и истинных глубин залегания пластов.

Кавернометрию проводят каверномером для определения фактического диаметра необсаженной скважины. Диаметр ствола, соответствующий диаметру долота или коронки, называют номинальным. Увеличение диаметра против номинального — образование каверн — характерно для глин, солей, песков, трещиноватых известняков, уменьшение — для пород-коллекторов.

Данные о фактическом диаметре ствола необходимы при планировании технологических операций по креплению скважины и подготовке ее к эксплуатации, при ин-

терпретации материалов большинства геофизических методов, а также при изучении литологии и выделении коллекторов. Изучение формы сечения ствола скважины называют *профилеметрией* и выполняют прибором профилемером. Данные профилеметрии необходимы для более точного планирования технологических операций по проходке и креплению скважин.

Контроль качества цементирования проводят с целью определения местоположения цемента в затрубном пространстве, выявления дефектов (трещин и раковин) в цементном камне, участков неудовлетворительного контакта на границе цемент — порода.

Для определения местоположения цемента в затрубном пространстве применяют термометрию, метод радиоактивных изотопов, основанный на регистрации гамма-излучения радиоактивных изотопов, добавленных в цементный раствор при его приготовлении, плотностной гамма-гамма-метод и некоторые модификации акустического метода.

7.7 Комплексное применение методов ГИС

Эффективное решение геологических и технологических задач возможно только на основе комплексного применения геофизических методов, имеющих различную петрофизическую основу (электрических, радиоактивных, акустических и т. д.). Сходство задач и способов их решения для различных районов позволяет устанавливать типовые комплексы геофизических исследований скважин, пробуренных с целью поисков и разведки однотипных полезных ископаемых. На основе утвержденных типовых комплексов ГИС разрабатывают и согласуют с заказчиком обязательные комплексы, учитывающие специфику района. Типовые и обязательные комплексы ГИС после утверждения действуют как отраслевой стандарт. Сокращение обязательного комплекса допускается только в исключительных случаях. Если в каком-то случае обязательный комплекс ГИС не решает поставленных перед ним задач, он может быть дополнен.

При работе в сложных геологических условиях, особенно на этапе поисков и разведки, проводят специальные исследования. Повышения эффективности геофизических методов при этом достигают за счет их сочетания с такими технологическими мероприятиями, как смена скважинной жидкости, увеличение диаметра скважины (разбуривание), гидродинамические воздействия на пласт, закачивание индикаторных жидкостей и т. д. При специальных исследованиях нефтегазовых месторождений получили распространение временные методы, основанные на том, что в обсаженных скважинах происходит постепенное расформирование зоны проникновения. Анализируя изменение геофизических параметров во времени, можно определить истинный характер насыщения пластов, оценить их начальную и остаточную нефтегазонасыщенность.

Растущий объем геофизических исследований скважин, сложность геологических задач обусловили разработку систем интерпретации комплексных данных ГИС на ЭВМ. В этих системах предусматриваются предварительная оценка качества и отбраковка материалов, расчленение разреза, определение границ пластов, выделение полезных ископаемых, оценка продуктивности отложений. Как правило, алгоритмы комплексной обработки материалов ГИС основаны на решении систем уравнений, в которых неизвестными являются искомые параметры, а заданными — параметры, определенные по диаграммам ГИС, и параметры скелета породы, флюидов и т. д.

В целом можно отметить, что сложность задач, решаемых при изучении разрезов нефтегазовых скважин, обуславливает объединение в соответствующие комплексы большинства геофизических методов. Комплексы методов ГИС, применяемые при разведке угольных и рудных месторождений, а также при инженерно-геологических и

гидрогеологических исследованиях, обусловлены спецификой решаемых задач и петрофизическими особенностями пород, слагающих соответствующие разрезы.

Зольность и другие характеристики качества углей определяют с помощью корреляционных зависимостей между показателями качества и геофизическими параметрами. Для исключения неоднозначности в определении показателей и внесения поправок применяют комплексы ГИС, позволяющие определить следующие параметры: удельное электрическое сопротивление или электропроводность (методы кажущегося сопротивления, индукционный, скользящих контактов); плотность и эффективный атомный номер (плотностной и селективный гамма-гамма-методы). Определение физико-механических свойств основной и непосредственной кровли и почвы угольных пластов осуществляют на основе применения акустического и плотностного гамма-гамма-метода.

Задачу выделения магнетитовых руд и оценки содержания в них общего железа решают на основе комплексного применения методов ГГМ-П, ГГМ-С и метода магнитной восприимчивости. Поскольку такие магнетитовые руды, как мармитовые и гематитовые, обладают низким сопротивлением, они могут быть выделены по данным методов КС, ИМ и МСК. При оценке содержания железа необходимо учитывать пористость пород, в связи с чем наряду с названными выше методами в комплекс включают нейтрон-нейтронные методы по тепловым (ННМ-Т) или надтепловым (ННМ-НТ) нейтронам.

Для выделения марганцевых руд в комплекс включают ННМ-Т, поскольку марганец обладает повышенным сечением захвата тепловых нейтронов. Хромитовые руды выделяют и оценивают на основе применения следующего комплекса: спектрометрический нейтронный гамма-метод, ННМ-Т или ННМ-НТ, ГГМ-П, ГГМ-С.

Полиметаллические, медноколчеданные, сульфидные, медно-никелевые и другие руды, обладающие электронной проводимостью, выделяют и оценивают по комплексу электрических методов. Руды, содержащие элементы со сравнительно высокой энергией возбуждения характеристического излучения (олово, медь, свинец, цинк, сурьма, ртуть, вольфрам, молибден), выделяют и оценивают с помощью рентгенорадиометрических методов. Алюминиевые руды (бокситы), обладающие повышенной радиоактивностью, выделяют с помощью ГМ. Для оценки содержания в них алюминия применяют нейтронно-активационный метод (НАМ). Урановые руды выделяют в основном по данным ГМ. Эти руды могут содержаться в любых породах, в связи с чем комплексы ГИС любого назначения должны включать гамма-каротаж.

Выделение и оценку в разрезах скважин химического сырья (бороносные пласты, калийные соли, фосфорсодержащие апатиты, фосфориты, нефелиновые и серные руды) проводят на основе широкого комплекса, основную роль в котором играют различные методы ядерной геофизики: ННМ-Т, ННМ-НТ, ГМ и ГМ-С, ГГМ-П и ГГМ-С, НАМ. В скважинах, бурящихся на воду, применяют в первую очередь комплексы электрических методов, включающие КС и ПС. Основное значение при изучении инженерно-геологических скважин имеют акустические и электрические методы.

В заключение отметим, что методы интерпретации практически всех геофизических методов требуют включения в комплексы ГИС кавернометрии и резистивиметрии.

7.8 Принципы построения аппаратуры для ГИС

В общем случае геофизические исследования в скважине включают измерение, передачу, регистрацию и предварительную обработку информации. Для их осуществления служат наземные лаборатории, глубинные приборы и спуско-подъемное оборудование. Перед проведением ГИС бурение прекращают и буровой инструмент извлекают на поверхность. Глубинные приборы в этом случае соединяют со станцией специ-

альным геофизическим кабелем, который служит для их транспортировки по стволу скважины, электропитания и передачи информации.

Спуско-подъемное оборудование включает блок-баланс и лебедку с геофизическим кабелем. Лебедку устанавливают на отдельном автомобиле-подъемнике или на том же автомобиле, что и лаборатория. К блок-балансу подсоединяют датчики глубин, натяжения и меток глубин. Работа лебедки обычно осуществляется с помощью двигателя автомобиля. При исследовании наклонных скважин, а также скважин, проведенных из штолен и горных выработок, можно применять специальные устройства для транспортировки приборов к забою.

В глубинном приборе (зонде) помещают первичные датчики, преобразующие разность потенциалов, напряженность, перемещение частиц среды, энергию или плотность потока радиоактивных частиц и т. д. в сигнал, представляющий собой изменяющийся по величине электрический ток или напряжение. Зонд содержит также устройство для создания соответствующих искусственных физических полей — электрических, электромагнитных, нейтронных, и некоторые специфические элементы: экраны, фильтры, центраторы, коллиматоры. Во многих случаях один глубинный прибор содержит датчики и устройства для одновременного проведения исследований различными методами.

Как правило, сигнал на выходе первичного датчика непригоден для непосредственной передачи по длинному каротажному кабелю, в связи с чем сигнал преобразуют — интегрируют, выпрямляют, усиливают по мощности, кодируют. С этой целью в скважинном приборе размещают электронные устройства, требующие специальной защиты от высокого гидростатического давления. Поэтому корпуса скважинных приборов герметичны и баростойки. Корпуса приборов, предназначенных для исследования глубоких скважин, выдерживают давление до 100—120 мПа. Высокая температура, достигающая в таких скважинах 200 °С и более, налагает свои ограничения и на типы применяемых электронных приборов.

Датчики, расположенные вне защитного корпуса (внутри корпуса располагают только датчики радиоактивных излучений), соединяют с электронными преобразователями и жилами геофизического кабеля через специальные баростойкие (в глубоких скважинах — термобаростойкие) электровводы. Кроме того, корпуса приборов, электровводы и их резиновые уплотнительные устройства, а также изоляция геофизического кабеля должны быть стойки к воздействию химически агрессивной внешней среды (растворы солей, кислот, щелочей, нефть, газы).

Поскольку глубины рудных, угольных, инженерно-геологических и гидрогеологических скважин обычно невелики, приборы, предназначенные для их исследования, работают в более благоприятных термобарических условиях. Фактор, усложняющий создание приборов для исследования названных скважин, — их малый диаметр. Принимая решение о применении того или иного геофизического метода, необходимо учитывать реальные возможности геофизической аппаратуры.

Эффективный способ сокращения времени, затрачиваемого на ГИС, — одновременное исследование скважин несколькими методами. Реализация такой возможности достигается за счет аппаратного комплексирования. В настоящее время разработаны многоканальные телеизмерительные системы, позволяющие передавать информацию от нескольких датчиков одновременно. Например, создана аппаратура, позволяющая проводить одновременные измерения методами бокового каротажного зондирования и с фокусировкой тока в скважинах глубиной до 7000 м при температуре до 200 °С. Существуют приборы для одновременных исследований акустическими и нейтронными методами, а также различными модификациями ядерно-физических методов.

Наряду с приборами на кабеле в практику геофизических исследований постепен-

но внедряются автономные глубинные приборы, устанавливаемые на буровом инструменте над долотом и позволяющие осуществлять исследования в процессе бурения. Информация при этом регистрируется на магнитные носители, помещенные непосредственно в глубинные приборы. Применение автономных устройств не только сокращает простои, связанные с проведением ГИС, но и дает возможность изучать коллекторы до образования зоны проникновения.

Геофизические измерительные станции служат для питания скважинной аппаратуры, контроля процесса каротажа, регистрации и предварительной обработки получаемой информации. Как правило, они позволяют проводить измерения всеми геофизическими методами.

Наибольшее распространение в настоящее время имеют лаборатории, рассчитанные на одновременную запись диаграмм различных методов (например, методов КС, ПС и с фокусировкой тока). Аналого-цифровые лаборатории рассчитаны на одновременную запись диаграмм в аналоговой и цифровой форме. Цифровая запись обеспечивает надежность, высокое качество материалов и эффективную связь с ЭВМ. В настоящее время разработаны и применяются компьютеризированные лаборатории. Автоматическая компьютеризированная лаборатория представляет собой систему, содержащую бортовой компьютер, который выполняет следующие функции: управляет калибровкой аппаратуры; оптимизирует процесс измерения, изменяя режимы работы глубинной и наземной аппаратуры и спуско-подъемного оборудования; контролирует качество получаемой информации; осуществляет оперативную интерпретацию полученных материалов. Применение этих лабораторий существенно повышает эффективность геофизических исследований скважин.

Глава 8 ПРИНЦИПЫ КОМПЛЕКСИРОВАНИЯ ГЕОФИЗИЧЕСКИХ МЕТОДОВ

Современные геологоразведочные работы представляют собой сложный процесс, состоящий из ряда последовательных стадий исследования, на каждой из которых решают определенный круг задач по изучению закономерностей размещения полезных ископаемых и выявлению промышленных месторождений. Так как ресурс легкооткрываемых месторождений практически исчерпан, то основной тенденцией развития геологоразведочных работ является переход к решению более сложных геологических задач: расширению минерально-сырьевой базы на промышленно-освоенных территориях за счет выявления слабопроявленных (глубокозалегающих, слепых и погребенных) залежей; изучению труднодоступных малоосвоенных районов; поисков и разведки месторождений с низкими концентрациями полезных компонентов, но с большими запасами руд; переходу к выявлению нефтегазовых залежей неструктурного типа, в более сложных геологических условиях, в том числе в областях развития траппов.

Все это требует увеличения глубинности поисков, выявления слабоконтрастных по физическим свойствам объектов на фоне помех, поисков полезных ископаемых по косвенным признакам. Сложность решаемых задач и неоднозначность геологической интерпретации геофизических данных приводят к необходимости комплексирования, т.е. оптимального сочетания ряда геофизических, геологических, геохимических, аэрокосмических методов и горно-буровых работ. Рассмотрим в основном проблемы комплексирования именно геофизических методов, обусловленного неоднозначностью качественных (определение местоположения и природы) и количественных (определение геометрии) заключений об объекте исследования, которые получают по результатам одного метода. Как правило, один метод дает сведения лишь о горизонтальных границах раздела, другой — о вертикальных, третий позволяет оценить свойства объекта, когда известны лишь его геометрические размеры, и т. д. Основная цель комплексирования геофизических методов — *обеспечение надежности однозначного решения поставленных геологических задач* и определения основных параметров исследуемых объектов и вмещающей среды.

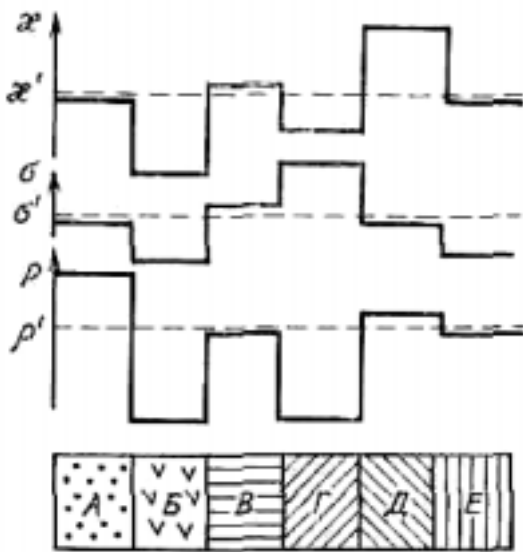


Рис.8.1 Распределение свойств пород по комплексу методов

Рассмотрим пример однозначного решения задачи распознавания пород разных типов при картировании. Пусть свойства пород шести основных типов (*A, B, V, Г, Д, E*), слагающих район исследований, представлены в виде распределений свойств (рис. 8.1). Если значение магнитной восприимчивости опознаваемого комплекса k' , то этот комплекс можно отнести к одному из трех типов пород *A, B, E*. Если определена еще его плотность σ' , то комплекс можно отнести к одному из двух классов *A* и *B*. Наличие третьей характеристики ρ' позволяет однозначно определить его принадлежность к классу *B*. Анализ рис. 8.1 показывает, что любая из пород

шести типов по данным трех методов (магнито-, грави- и электроразведки) опознается однозначно. Аналогичная ситуация возникает и при определении количественных

параметров объектов. Если по данным одного метода неопределенность количественных оценок весьма велика, то совместная количественная интерпретация двух геофизических полей или более, основанных на разных физических принципах, позволяет существенно сузить пределы неоднозначности.

Поэтому комплексирование геофизических методов является одним из ведущих направлений научно-технического прогресса в геологии, способствующих повышению эффективности геофизических работ при решении различных задач поисков и разведки месторождений полезных ископаемых. Совместная обработка комплекса геофизических данных, направленная на решение широкого круга геологических задач с необходимой детальностью и надежностью, требует очень больших объемов расчетов и в полной мере может быть реализована лишь при использовании ЭВМ, банков данных и автоматизированных систем обработки информации.

8.1 Комплексы геофизических методов

Геофизические методы имеют ряд характерных особенностей, способствующих комплексированию. К ним можно отнести высокую производительность при относительно низкой себестоимости работ и возможность выполнения измерений несколькими геофизическими методами по единой сети наблюдений, что особенно характерно при проведении работ с корабля, самолета или в скважине. Прибавление при таких работах других геофизических методов незначительно повышает стоимость работ, но может существенно увеличить их геологическую эффективность.

При объединении методов в единый комплекс стремятся достичь двух целей: уменьшить неоднозначность интерпретации и, по возможности, решить все задачи, возникающие на данной стадии работ. Для этого в комплекс включают ряд методов, подобранных по следующим принципам: а) каждый метод решает одну из задач; б) некоторая задача решается лишь сочетанием ряда методов; в) задача решается несколькими методами, но каждым из них недостаточно уверенно, а в результате применения нескольких методов обеспечивается необходимая надежность ее решения. При выборе комплекса приходится учитывать экономическую эффективность, т.е. искать такое решение геологических задач, которое, обеспечивая надежность их решения, требует минимально возможных затрат времени и средств.

8.1.1 Типовые и рациональные комплексы

Различают типовые и рациональные комплексы. **Типовым** называют комплекс геофизических методов, применение которого целесообразно на данной стадии работ при изучении объектов определенного типа. При выборе типового комплекса методов обычно используют инструкции, методические пособия, руководства, справочники, дающие общие сведения о методах без учета конкретных природных условий. В исследуемом районе такой комплекс может оказаться избыточным. Типовой комплекс может быть взят за основу при выборе рационального комплекса.

Рациональный комплекс — это экономически обоснованное сочетание методов, обеспечивающих надежное решение поставленных геологических задач в конкретных условиях изучаемого района. Рациональный комплекс предусматривает выбор методики работ (сети и точности наблюдений), последовательности применения методов, способов интерпретации и дальнейшего использования получаемых данных. Рациональный комплекс практически создается на основе аналогий или натурального моделирования. В первом случае используют уже имеющийся опыт работы на этой же территории или в аналогичных условиях. Во втором — проводят специальные опытно-методические работы избыточным набором методов на хорошо изученных эталонных участках.

В зависимости от решаемых задач различают комплексы широкого и узкого спектра действия или многоцелевые и специализированные Комплексы первого типа предназначены для решения широкого круга геологических задач при съемке, прогнозе и поисках месторождений всех видов полезных ископаемых на конкретной территории. Комплексы второго типа используют для решения частных геологических задач, поисков месторождений определенного типа, изучения детализационных участков.

8.1.2 Технологические комплексы

При проведении работ с использованием самолетов, судов, иногда автомашин, при измерениях в скважинах используют технологические комплексы геофизических методов. Они позволяют проводить одновременно измерения нескольких геофизических параметров. Технологические комплексы отличает общность технических средств измерения и методики проведения работ. Такие комплексы обеспечивают высокую производительность, точную взаимную привязку разных параметров, позволяют перейти к цифровой регистрации данных с последующей обработкой их на ЭВМ.

Например, аэрогеофизическая станция «СКАТ-77» имеет каналы для регистрации магнитного поля ДТ, естественной гамма-активности, напряженности поля СДВ-радиостанций. Морские геофизические работы можно проводить с использованием эхолотного промера глубин, непрерывного сейсмоакустического профилирования (НСП), морской магнито- и гравиметрии и в благоприятных условиях — электроразведки. Комплекс для работ на мелководных акваториях (реках, озерах), созданный на кафедре сейсмометрии геологического факультета МГУ, включает НСП, непрерывные электрические зондирования методом ВЭЗ, регистрацию разностей потенциалов естественного электрического поля (ЕП) по трем взаимно перпендикулярным направлениям, резистивиметрию (измерение $\rho_{уд}$ воды) и термометрию. Информацию записывают в цифровом коде на магнитную ленту для последующего ввода в ЭВМ и в аналоговом виде (графически) для оперативного анализа данных. При наземной съемке используют автомобильные станции, позволяющие регистрировать в движении магнитное поле, радиоактивность, параметры высокочастотного электромагнитного поля.

Наблюдения на одном уровне (горизонте) называют комплексированием по горизонтали. Сочетание наземных и подземных, или наземных, аэро- и космических наблюдений называют комплексированием по вертикали. Последний вид работ все шире используют в практике геологических исследований.

8.1.3 Формы регистрации геофизических данных

Полевые геофизические работы, как правило, проводят по правильной геометрической сети на площади или с постоянным шагом по профилям. Их результаты представляют в количественной форме, т.е. набором чисел в отличие от геологических работ, данные которых часто качественные, т.е. в виде описаний и зарисовок. Кроме того, геологические съемки проводят по выборочным криволинейным маршрутам или отдельным точкам. Измерения, выполненные с помощью приборов, объективны, формализованы, практически готовы для хранения в банках данных в вычислительных центрах. Однако аналоговая форма записи (графики, планы и карты, полевые журналы) неудобны для ввода в ЭВМ. Поэтому многие геофизические станции в настоящее время оборудуют устройствами для полевой магнитной записи результатов измерений в цифровом коде, пригодной для передачи данных в ЭВМ, минуя операции оцифровки. В первую очередь на цифровую запись переведены почти 100 % полевых сейсмических станций, большинство электроразведочных, аэрогеофизических, каротажных и морских геофизических станций.

8.2 Задачи комплексирования геофизических методов

8.2.1 Стадийность и задачи геологоразведочных работ

Геофизические исследования, включенные в геологоразведочный процесс, предназначены для решения конкретных геологических задач. В большинстве случаев эти задачи так или иначе связаны с поисками и разведкой месторождений полезных ископаемых, которые осуществляют по единой последовательной схеме геологоразведочных работ. В соответствии со стадийностью работ изменяются геологические задачи, комплексы геофизических методов и характер получаемой геолого-геофизической информации. Например, при региональных исследованиях рудоперспективных территорий в масштабе 1:1000000 объектом изучения может служить рудная провинция, для исследований масштаба 1:200000 — 1:100000 — рудный пояс, для геологосъемочных работ масштаба 1:50000 — 1:25000 — рудный район, на подстадии поисков — рудное поле, для поисково-оценочных работ — месторождение, для разведочных работ — отдельные рудные тела. Смена объекта изучения влияет на выбор геофизических методов.

8.2.2 Физико-геологические модели

Существенную помощь для анализа условий применимости и эффективности геофизических методов оказывает создание физико-геологической модели (ФГМ) изучаемой геологической среды. Понятие физико-геологической модели играет большую роль в теории комплексирования. Под физико-геологической моделью понимают совокупность абстрактных возмущающих тел, обобщенные размеры, форма, физические свойства и взаимоотношение которых с той или иной степенью детальности аппроксимируют реальную геологическую обстановку.

Физико-геологические модели должны отражать представление о целой группе геологических объектов данного класса, например об определенном геологическом типе месторождений. Главная цель создания ФГМ — математическое моделирование ситуации, т.е. расчет различных физических полей. Составляющие ФГМ объекты должны иметь относительно простые геометрические формы, а все параметры модели — пределы допустимых изменений. Это необходимо для расчета полей при различных значениях физических и геометрических параметров и получения предельных условий надежной регистрации объектов.

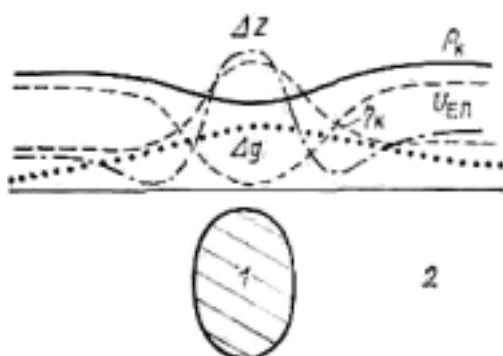


Рис.8.2. Физико-геологическая модель линзы сульфидных руд.

- 1 — рудное тело;
- 2 — вмещающие породы

Простейшая физико-геологическая модель рудного тела приведена на рис.8.2. Рудное тело, сложенное массивными сульфидами, залегает в однородной по свойствам вмещающей среде. Форма тела — шар или эллипсоид. Заданы физические свойства тела и вмещающей среды (ρ , η , σ , κ и др.). Изменяя глубину залегания или размеры тела, можно рассчитать реакцию физических полей на эти изменения и определить наиболее подходящий набор геофизических методов для различных физических свойств и размеров тела. Реальные ФГМ могут иметь и более сложный вид. В верхней части разреза можно поместить слой

рыхлых отложений, для каждого физического поля задать уровень помех, задать более сложное блоковое строение вмещающей среде и самому объекту.

8.2.3 Условия эффективного применения геофизических методов

Условиями, определяющими успех применения конкретного геофизического метода для решения геологической задачи, являются: контрастность физических свойств искомых геологических объектов и вмещающей среды, относительные геометрические размеры вызывающих аномалии объектов и уровень помех геологического и негеологического происхождения. В простейшем случае представления о физических свойствах объекта и вмещающей среды сводятся к значению их средних значений. Более полную характеристику дают как средние значения, так и их дисперсия. С этой целью по результатам массовых измерений свойств определенных комплексов пород строят вариационные кривые.

Понятия о дифференциации (контрастности) физических свойств изменяются в зависимости от метода и решаемых геологических задач. Например, для гравиразведки контрастность свойств оценивают значением избыточной плотности, а для электроразведки — отношением удельных сопротивлений. Для поисков рудных тел гравиразведкой необходимы перепады плотности около $0,3\text{—}0,4\text{ г/см}^3$, а для решения структурных задач достаточны $0,1\text{ г/см}^3$, что связано с размерами разведываемых объектов. Для структурной электроразведки методом ВЭЗ достаточно отношения удельных сопротивлений порядка $2\text{—}5$, а для поисков рудных тел методом индуктивного профилирования перепад сопротивлений должен составлять $2\text{—}3$ порядка и более.

Кроме контрастности средних значений свойств, важное значение имеет дисперсия. При одинаковой разнице средних значений породы на рис. 8.3 (а) разделяются более надежно, чем на рис. 8.3 (б).

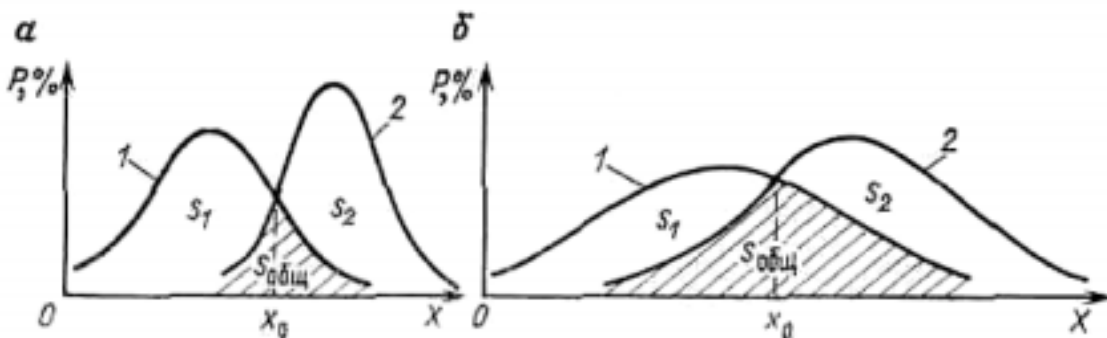


Рис.8.3 Вариационные кривые физических свойств пород двух типов (1, 2) при разной дисперсии свойств (а, б)

Удобной количественной мерой различия свойств является надежность разделения $\gamma = 1 - q$, где q — отношение площади перекрытия вариационных кривых к сумме полных площадей под вариационными кривыми. Надежными для различия свойств считают значения γ от 75 до 100%.

Величины аномалий от объектов, кроме контрастностей физических свойств, определяются геометрическими соотношениями размеров объекта и глубины его залегания. Например, в электроразведке методом ВЭЗ надежное определение слоя возможно, если отношение его мощности h к глубине залегания H удовлетворяет условию $h/H > 2\text{—}10$. Слой практически не выделяется, если $h/H < 0,1$. Предельная глубина залегания изометричных тел, определяемая разными методами геофизики, зависит от отношения радиуса тела R к глубине H . Например, величины аномалий над сферой пропорциональны для Δg — R^3/H^2 , для ΔZ — R^3/H^3 , для U_{EP} — R^2/H^2 , поэтому скорость убывания поля с удалением от источника, а следовательно, и глубина исследования этими методами будут различными.

Еще одним важным условием применимости геофизических методов является уровень помех. Различают помехи геологического и негеологического происхождения. К первым относят влияние перекрывающих и подстилающих пород, рельефа местности, неоднородности свойств вмещающих пород и т. д. Для электроразведки наибольшее значение имеют рыхлые проводящие отложения в верхней части разреза и слои высокого сопротивления (каменная соль, ангидрит, межпластовые интрузии) на глубине, так называемые экраны. Экраны высокого сопротивления являются препятствием для методов постоянного тока, но проницаемы для переменного тока. Подстилающие породы оказывают заметное влияние на данные грави- и магниторазведки. Рельеф влияет на результаты электроразведки и очень сильно усложняет анализ данных гравиразведки. Толщи многолетнемерзлых пород, распространенные во многих районах нашей страны, создают трудности при проведении электро- и сейсморазведки (устройствозаземлений, возбуждение взрывами).

К помехам негеологического происхождения относят временные вариации геофизических полей. В гравиразведке такие вариации вызываются относительными перемещениями Солнца и Луны и относятся к предсказуемым; в магниторазведке — солнечной активностью и ее воздействием на ионосферу Земли, они непредсказуемы и требуют учета. Электромагнитные поля характеризуются вариациями теллурических токов, связанных с солнечной активностью, и блуждающих токов техногенного происхождения, а также вариациями полей грозовых разрядов. Для большинства методов электроразведки это поля-помехи, требующие средств для их подавления или учета. Однако в некоторых методах электроразведки используют физические поля помех с целью получения полезной геологической информации. Приведенные факты подчеркивают относительность понятия помехи.

В геофизике все более заметными становятся помехи, порождаемые деятельностью человека. Сейсмическая вибрация, блуждающие электрические токи, железные предметы в земле и на ее поверхности, подземные горные выработки, техногенные температурные аномалии нередко оказывают заметное влияние на качество геофизических измерений, а в некоторых случаях делают такие работы невозможными. Борьбу с помехами ведут либо методическими приемами, либо аппаратурными средствами.

К помехам также относят и погрешности измерений. Их делят на три категории: систематические, случайные и грубые (промахи). Систематические погрешности обусловлены недостатками конструкции прибора или несовершенной методикой измерений и могут быть выявлены путем периодических проверок и устранены введением поправок (например, поправкой за сползание нуля-пункта прибора в грави- и магниторазведке). На случайные погрешности влияет множество причин, учесть и устранить которые не представляется возможным. Но влияние случайных погрешностей можно уменьшить статистическими приемами обработки. Грубые погрешности возникают при нарушении условий измерений или ошибок оператора (например, взятие отсчета не по той шкале прибора). Для борьбы с такими погрешностями необходимо на месте анализировать измеряемые значения и при наличии резкого разброса в показаниях проводить повторные замеры.

8.2.4 Погрешности съемок

Общая погрешность геофизической съемки зависит от точности измерений и природной дисперсии измеряемых полей. Аппаратурно-методическую точность съемки оценивают с помощью контрольных измерений по формуле средней квадратической погрешности:

$$\sigma_c = \sqrt{\sum (A_i - A_{cp})^2 / n} , \quad (8.1)$$

где $A_{cp} = (A_i + A_{i \text{ контр}}) / 2$. Квадрат этой величины называют дисперсией съемки σ_c^2 . Общую дисперсию геофизических полей можно определить по измерениям в фоновой области, где заведомо отсутствуют аномалии, по формуле

$$\sigma_{\text{общ}}^2 = \sum (A_i - A_{cp})^2 / n, \quad (8.2)$$

где $A_{cp} = \sum A_i / n$. Общая дисперсия съемки

$$\sigma_{\text{общ}}^2 = \sigma_c^2 + \sigma_{\text{геол}}^2. \quad (8.3)$$

Путем решения прямых задач для физико-геологической модели объекта при наиболее неблагоприятных значениях свойств и размеров определяют минимальную интенсивность аномалий. Ее можно определить по измеренным полям на хорошо изученном участке. Оцененные таким образом полезные аномалии должны в 1—3 раза и более превышать **стандарт общей дисперсии поля** $\sigma_{\text{общ}}^2$. Если отношение аномалия/помеха $\mu_I = A_{\text{max}} / \sigma > 3$, то объект выделяется надежно. При $1 < \mu_I < 3$ аномалию называют слабой. Она может быть выявлена статистически, если методика съемки позволяет пересечь объект несколькими профилями и несколькими точками на каждом профиле. В этом случае удобнее использовать другой показатель — **энергетическое отношение аномалия/помеха** ρ_{an} , которое для некоррелированной помехи

$$\rho_{an} = \frac{\sum_{i=1}^m A_i^2}{\sigma^2} = \frac{\bar{A}^2 \cdot m}{\sigma^2}, \quad (8.4)$$

где \bar{A}^2 — средний квадрат амплитуды аномалии; m — число аномальных значений. Из сопоставления формул для μ_I и ρ_{an} видно, что слабая по μ_I аномалия может быть надежно выявлена по ρ_{an} , если число точек съемочной сети m , попадающих в ее пределы, достаточно велико.

Соотношение σ_c^2 и $\sigma_{\text{геол}}^2$ в формуле (8.3) представляет большой интерес для выбора точности съемки. Если основной вклад в $\sigma_{\text{общ}}^2$ вносят ошибки съемки, то повышение точности измерений повысит общую точность и информативность геофизических работ. Если же преобладающий вклад вносят геологические помехи ($\sigma_{\text{геол}}^2 > \sigma_c^2$), то повышение точности измерений лишь увеличит ее стоимость, но не улучшит выявление аномалий.

8.2.5 Способы оценки эффективности геофизических методов

Физико-геологическая модель, кроме оценки применимости отдельных методов, может быть использована для обоснования рационального комплекса методов, методики проведения работ и выбора поисковых критериев выделения объекта по каждому геофизическому методу. Обоснование рационального комплекса методов проводят путем оценки геологической и экономической (стоимость, производительность) эффективности каждого метода из числа тех, применимость которых для решения данной задачи не вызывает сомнений. Как правило, таких методов оказывается избыточное число.

Одним из способов оценки эффективности методов является расчет нормированных аномалий, или показателей контрастности. Показатель контрастности характеризует отношение аномалия/помеха и, следовательно, надежность выявления аномалии. При равной контрастности двух сопоставляемых методов предпочтение следует отдать методу, дающему более широкие аномалии.

Сопоставление методов можно проводить по величине произведения амплитуды на ширину аномалии. При равенстве этих величин для двух сопоставляемых методов приходится решать, что выгоднее — проводить более точные наблюдения по редкой

сети или получать более контрастные аномалии, но обеспечивать большую детальность наблюдений. Универсальная оценка эффективности метода может быть получена на основе энергетического отношения сигнал/помеха. Существует и ряд других, более сложных способов оценки эффективности геофизических методов.

8.2.6 Поисковые критерии

Поисковыми критериями называют характерные и устойчивые, т.е. обнаруживаемые во всех или в большинстве случаев, особенности геофизических полей над искомыми объектами. Для простой ФГМ (см. рис.8.2) поисковыми критериями являются максимальные значения полей ΔZ , Δg , η_k и минимумы ρ_k и U_{EP} . В более сложных условиях для поисковых критериев устанавливают один или два (нижний и верхний) предела. Например, над промышленными скоплениями руд значения η_k должны быть не менее 5 %, отрицательные аномалии ЕП не менее -150 мВ и т.п. Более сложным поисковым критерием является совпадение нескольких аномалий (η_k , U_{EP} , ΔZ и т.д.), причем каждая из аномалий должна превышать по амплитуде определенный уровень или попадать в установленные пределы.

Если на исследуемой территории имеется ряд известных рудных объектов и над ними зафиксированы аномалии геофизических полей, то появляется возможность оценить надежность поисковых критериев. Наиболее надежными из них считают те, которые отмечаются над всеми промышленными объектами и отсутствуют над непромышленными. Менее надежны те критерии, которые отмечаются лишь над частью объектов и над некоторыми непромышленными залежами. В рациональный комплекс включают методы, обладающие максимальной эффективностью и дающие надежные поисковые критерии.

Для выбранных методов планируют методику работ, т.е. последовательность их применения, сеть наблюдений, точность измерений, принципы обработки и интерпретации. Как правило, происходит разделение методов на основные и детализационные. Первые, более производительные и универсальные, применяют на всей площади, а вторые, более дорогостоящие и специализированные, — для проверки и разбраковки выявленных аномалий.

Выбор сети наблюдений осуществляют исходя из надежности съемки. Она должна быть такой, чтобы все представляющие промышленный интерес рудные тела, т.е. такие скопления полезных ископаемых, которые экономически целесообразно разрабатывать при достигнутом уровне технологии с учетом экономической освоенности конкретного района, могли быть выявлены съемкой с вероятностью 95—100 %.

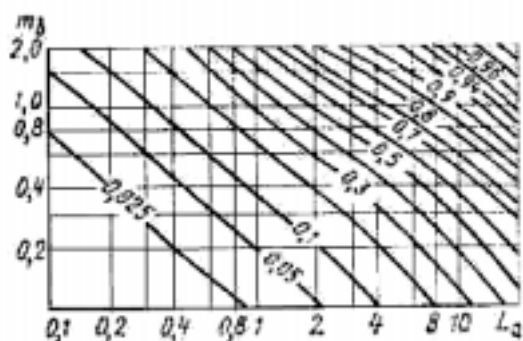


Рис.8.4 Номограмма для определения вероятности подсечения аномалии хотя бы двумя точками наблюдения при произвольном простирании объекта

Шифр кривых — вероятность подсечения

На рис.8.4 приведена номограмма, составленная для оценки вероятности обнаружения произвольно ориентированной аномалии, имеющей форму эллипсоида с длиной L и шириной m , поисковой сетью с расстоянием между профилями a и шагом по профилю b . По осям номограммы отложены $L_a = L/a$ и $m_b = m/b$. Эта номограмма составлена для произвольной ориентации тела относительно сети наблюдений. При извест-

ном и выдержанном простирании тел сеть наблюдений может быть более редкой. Задавшись минимально допустимыми размерами тел и приемлемой вероятностью их обнаружения, можно оценить L_a и m_b , а по ним a и b . Наоборот, задавая несколько пар значений a и b , можно определить вероятности P обнаружения тел и выбрать оптимальную поисковую сеть. Малое значение P говорит о недостаточной надежности поисковой сети.

8.3 Комплексная обработка геофизических данных

В настоящее время количество информации, извлекаемой из геофизических данных, по общему признанию, довольно невелико. Причинами этого являются следующие обстоятельства: часть информации не представляет практического интереса для решения конкретных геологических задач; сведения, получаемые по данным геофизики, не находят объяснения в свете имеющихся геологических концепций и отвергаются как «неудобные»; часть информации скрыта (не визуализирована), и для ее извлечения нужна трудоемкая обработка, не всегда доступная из-за нехватки времени, недостаточной квалификации персонала; во многих производственных организациях на обработку и интерпретацию материалов отводится существенно меньше времени, чем на полевые работы, а глубина осмысливания материалов контролируется в меньшей степени, чем качество их получения в поле.

В повышении качества интерпретации геофизических материалов скрыты большие резервы роста эффективности геологоразведочных работ в целом. Качество обработки должно повышаться в основном за счет автоматизации обработки на ЭВМ, создания более экономичных и геологически эффективных алгоритмов обработки. При этом наибольшая однозначность и надежность геологического истолкования данных достигаются при комплексной обработке.

В процессе интерпретации можно выделить два взаимосвязанных, но различающихся направления — качественной и количественной интерпретации. Основная цель качественной интерпретации — установление положения и природы аномалий, а количественной — получение количественных оценок размеров объекта, глубины его залегания, физических свойств.

8.3.1 Комплексная обработка при качественной интерпретации

Приемы комплексной интерпретации для качественного истолкования геологических и геофизических данных разработаны достаточно хорошо. При этом основными задачами являются: районирование территории по комплексу данных; выделение местоположения аномалий и аномальных участков; объяснение их геологической природы. Обычно используют приемы визуального анализа полей и формализованные процедуры, допускающие использование ЭВМ. Основной принцип качественного истолкования геофизических данных — *принцип аналогии* — состоит из обучения на эталонном участке с известным строением и анализа аналогичного по строению, но неизученного участка. При этом широко используют приемы распознавания образов.

Признаки полей. При качественной интерпретации основными понятиями являются признаки полей. Признаком называют чаще количественный, реже качественный, но кодированный показатель поведения поля в данной точке. Количественный признак — амплитуда геофизического поля, качественный — например, знак поля: положительным значением поля соответствует код +1, отрицательным — код —1, а близким к нулю — код 0. Такой качественный признак, как сложность геологического строения, оцениваемый по карте, может быть закодирован, например, кодом 0 — простое строение, 1 — сложное; 2 — очень сложное строение.

Этот признак можно определить полуколичественно, если разделить геологическую карту на клетки размером, например, 2х2 см и подсчитать число геологических комплексов, попадающих на каждую из них или, как принято говорить, в «окно». Однородная толща получит значение признака 0, геологический контакт в пределах «окна» даст код 1, сочленение трех комплексов получит код 2. В таком скользящем по карте «окне» можно подсчитать интенсивность проявления магматизма, разломной тектоники, направленность разломов и т.п.

Различают признаки первичные, например, амплитуда геофизического поля, непосредственно измеренная в определенной точке, и вторичные (рассчитываемые по первичным), например, среднее значение поля в «окне», простирание изолиний, дисперсия поля или просто разница максимального и минимального значений поля в «окне». Полезными вторичными признаками являются коэффициенты линейной корреляции r_{xy} двух геофизических полей X и Y , рассчитанные в скользящем «окне» по формуле

$$r_{xy} = \left[\sum_{i=1}^n (X_i - \bar{X})(Y_i - \bar{Y}) \right] / (n\sigma_X\sigma_Y), \quad (8.5)$$

где $\bar{X} = \sum_{i=1}^n X_i / n$, $\sigma_X = \sqrt{\sum_{i=1}^n (X_i - \bar{X})^2 / n}$;

формулы для Y и σ_Y аналогичны. Физический смысл коэффициента корреляции сводится к оценке связей между полями. Коэффициент корреляции r_{xy} может принимать значения от -1 до 1 . Значения коэффициента корреляции $0,7 < r_{xy} < 1$ говорят о том, что связи между полями не случайны и на данном участке скорее всего обусловлены одним общим источником (процессом или объектом). Отсутствие корреляции ($r_{xy} \approx 0$) говорит о том, что изменения полей вызваны разными и независимыми причинами. Например, массивное рудное тело увеличивает значения η_k и понижает значения ρ_k , измеренные над ним на поверхности земли, тогда как вкрапленные руды, увеличивая η_k , практически не изменяют ρ_k , и коэффициенты корреляции в этих двух случаях будут, естественно, различаться. Высокие диагностические качества на рудоперспективных площадях проявляет коэффициент корреляции магнитного поля и ВП, позволяя выделять рудные аномалии и зоны гидротермально-метасоматического происхождения.

Расчет вторичных признаков позволяет намного увеличить общее число признаков для последующей оценки их эффективности и выбора наиболее информативных из них. Большое число признаков вручную изучить трудно, поэтому такие приемы предполагают широкое использование ЭВМ.

Функция комплексного показателя. Для визуального анализа информации необходимо из многих признаков получить один результат, надежно выделяющий интересный объект. Наиболее просто этот процесс можно показать на примере расчета функции комплексного показателя (ФКП), предложенной Г.С. Вахромеевым. Расчет ФКП основан на суммировании признаков геофизических полей, осуществляемом таким образом, чтобы максимально усилить полезный эффект от искомого объекта. Например, для ФГМ рудного объекта (см. рис. 8.2) характерны повышенные значения Δg , ΔZ и η_k и пониженные значения U_{EP} и ρ_k . Чтобы усилить эффект всех этих полей, надо взять первые три признака со знаком «плюс», а два вторых — со знаком «минус». Для сложения разных полей используемые параметры необходимо сначала перевести в единую безразмерную форму путем их пересчета в коэффициенты контрастности γ_{ki} , [см. формулу (8.3)], где k — номер признака или метода; i — номер точки наблюдения. Тогда ФКП можно вычислить с помощью весового суммирования:

$$\theta_i = \sum_{k=1}^M C_k \gamma_{ki} - \sum_{k=M+1}^N C_k \gamma_{ki}, \quad (8.6)$$

где знаки «плюс» и «минус» выбраны так, как указывалось выше («плюс» для Δg , ΔZ и η_k и «минус» для U_{EP} и ρ_k).

Весовые коэффициенты C_k оценивают следующим образом. Сначала на основе интуиции или опыта назначают некоторые априорные весовые коэффициенты. Например, после расчета у оказалось, что U_{EP} дает большую по амплитуде аномалию, чем ρ_k , значит, можно взять $C_{EP} = 2$, а $C_\rho = 1$. Аналогично выбирают, например, $C_\eta = 2$, а $C_g = C_z = 1,5$. Далее C_k пересчитывают так, чтобы $\sum_{k=1}^N C_k^2 = 1$. В этом случае функция θ будет иметь единичную дисперсию, и значения $\theta > 3$ можно рассматривать как достоверные аномалии, а $\theta = 1—3$ считать слабыми аномалиями.

Если изменяется задача поиска, то изменяется и набор признаков и их весовые коэффициенты. Например, для поисков вкрапленных руд наибольший весовой коэффициент должен быть у метода ВП.

Разделение объекте на два класса. Часто задача поиска рудных тел ставится как задача разделения всех аномалий на два класса: рудные и безрудные. Для этого можно использовать различные приемы распознавания образов, например, дискриминантный анализ. Поясним этот метод на примере двух признаков. Процесс разделения аномалий происходит в два этапа — обучения и анализа. На первом этапе на площади работ выбирают заведомо рудный и безрудный участки-эталоны. На них по каждому из анализированных признаков геофизических полей строят гистограммы распределения и оценивают степень разделения гистограмм для рудного и безрудного участков или информативность признаков.

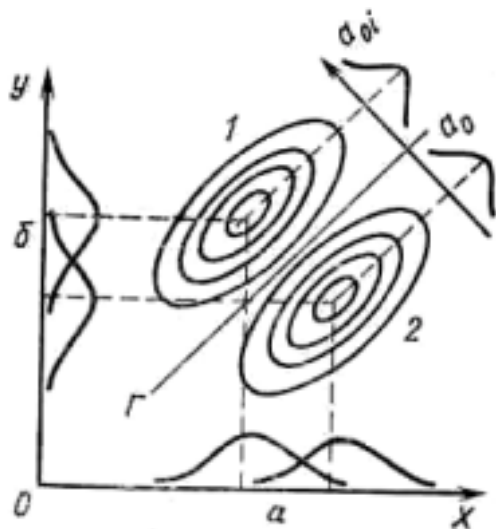


Рис. 8.5. Разделение аномалий на рудный (1) и безрудный (2) классы по двум признакам X и Y .

a — разделение только по X ; b — разделение только по Y ; G — линия границы наилучшего разделения по X и Y

XOY облака точек для участков 1 и 2 в центре рис. 8.5 удается разделить линией G , уравнение которой

$$Y = a_0 - a_1 X. \quad (8.7)$$

Эта линия или граница позволяет решить задачу об отнесении объектов к рудному или безрудному классу. Если сочетание признаков X и Y для проверяемой аномалии

дает точку выше границы, то объект рудный, а если ниже — безрудный. Вычислением коэффициентов a_0 и a_1 заканчивается этап обучения.

На этапе анализа для всех проверяемых аномалий по значениям признаков X и Y положение точки относительно линии либо определяют графически, либо рассчитывают величину $a_{0i} = Y_i - a_i X_i$, которую сравнивают с a_0 из формулы (8.7). Очевидно, что при $a_{0i} > a_0$ (эталонного) точка окажется выше границы, т.е. будет отнесена к рудному классу, а при $a_{0i} < a_0$ окажется ниже границы и будет отнесена к безрудному классу.

При использовании большего числа признаков ситуацию трудно изобразить графически, но ЭВМ и в таком многомерном пространстве на этапе обучения найдет некую гиперплоскость, разделяющую точки классов 1 и 2. Затем, на этапе анализа, уравнение этой гиперплоскости используют для разбраковки аномалий на два класса.

Разделение полей для целей геокартирования. При решении задачи геокартирования по комплексу признаков возникает необходимость разделения полей не на два, а на большее число классов, соизмеримое с числом различных геологических комплексов на территории съемки. Алгоритм распознавания образов при этом также работает в два этапа: обучения на эталонах и распознавания. В период обучения каждый геологический комплекс характеризуется своим облаком точек в многомерном пространстве признаков, причем облака для разных комплексов, если не разделяются достаточно надежно, подлежат объединению. Для каждого облака оценивают координаты центра (средние значения признаков) и радиус (дисперсию). Совокупность признаков для каждой точки наблюдения дает некоторую точку в многомерном пространстве признаков. Алгоритм распознавания оценивает, к какому облаку-эталону можно отнести эту точку (т.е. к породам какого класса). Если точка не может быть уверенно отнесена ни к одному эталонному классу, то она не подлежит классификации.

Подобный алгоритм требует довольно большого объема вычислений даже с использованием современных ЭВМ. Его работу можно сделать более производительной и надежной, если сначала разделить площадь по комплексу признаков на кусочно-однородные участки. В их пределах средние значения и дисперсия поля сохраняются постоянными, но зато заметно изменяются на границах участков. Далее для каждого такого однородного участка по средним значениям и дисперсии полей проводят опознавание геологической принадлежности этих участков путем сопоставления с эталонами, как описано выше. Использование вместо отдельных точек целых участков заметно повышает надежность распознавания, так как признаки, участвующие в распознавании, становятся более устойчивыми.

Принципы работы алгоритмов распознавания образов описаны в самых общих чертах. На практике применяют несколько десятков алгоритмов распознавания, основанных на рассмотренных или несколько иных принципах. Несильно различаясь по сути, они весьма разнообразны в деталях работы и, как правило, значительно сложнее изложенной выше принципиальной схемы.

8.3.2 Комплексная обработка при количественной интерпретации

Количественная комплексная интерпретация разработана в меньшей степени, чем качественная. Существует несколько подходов, находящих практическое применение.

Совместное решение обратных задач для нескольких геофизических полей. Наиболее разработаны приемы совместной количественной интерпретации для гравитационных и магнитных полей. Сначала для каждого геофизического метода решают обратные задачи. Для этого можно использовать методы касательных и характерных точек, палетки теоретических кривых, или алгоритм подбора. Его суть заключена в следующем. По виду геофизической аномалии делают предположение о форме,

размерах, глубине залегания и физических свойствах вызывающего аномалию тела. По этим данным на ЭВМ решают прямую задачу и теоретически рассчитанное поле сравнивают с экспериментальным. Для уменьшения несовпадения этих полей все параметры модели несколько изменяют, причем направление изменений и их величину определяет ЭВМ. Процесс подбора заканчивают, когда различие полей становится меньше заданного предела или больше не изменяется.

Модели, полученные независимо по двум разным полям, затем начинают изменять совместно, чтобы получить единую форму объекта, удовлетворяющую обоим полям. Такое одновременное совмещение модельных полей с экспериментальными резко уменьшает количественную неоднозначность решения.

Оценка глубины залегания поверхности фундамента по комплексу геофизических полей. В платформенных условиях граница раздела кристаллического фундамента и осадочного чехла характеризуется большим контрастом физических свойств. Это позволяет оценивать глубину залегания фундамента по комплексу полей методом многомерной линейной регрессии. Работа алгоритма распадается на два этапа—обучение и использование. Формула регрессии имеет вид

$$Y = a_0 + \sum_{i=1}^k a_i X_i \quad (8.8)$$

где X_i — признаки геофизических полей; — свободный член; a_i — регрессионные коэффициенты; Y — результат, в данном случае глубина залегания фундамента. Коэффициенты a_i , a_0 и множественный коэффициент корреляции r_{k+1} , характеризующий тесноту линейной связи Y с X_i , определяют по формулам

$$a_0 = \bar{Y} - \sum_{i=1}^k a_i \bar{X}_i, \quad a_i = b_i \frac{\sigma_Y}{\sigma_{X_i}}, \quad (8.9)$$

$$r_{k+1} = \sqrt{\sum_{i=1}^k b_i r_{iY}},$$

где $\bar{X}, \bar{Y}, \sigma_X, \sigma_Y$ определяют по формуле (8.5); b_i — вспомогательные коэффициенты, получаемые в ходе решения системы линейных уравнений множественной регрессии; r_{iY} — выборочные коэффициенты корреляции X_i с Y .

Если в ряде точек известна глубина залегания фундамента, то по значениям геофизических признаков в этих точках методом наименьших квадратов оценивают коэффициенты a_0 , a_i и затем вычисляют множественный коэффициент корреляции r_{k+1} . Если значения r_{k+1} достигают 0,7—0,9, то корреляционная связь достаточно устойчива и для расчета глубины залегания фундамента можно использовать формулу (8.8).

Оценка содержаний полезных ископаемых по комплексу признаков. Для решения подобных задач также используют уравнение регрессии, однако в качестве Y на этапе обучения берут содержание полезного ископаемого по данным опробования. Для геофизических исследований скважин при высоких содержаниях рудных минералов коэффициенты корреляции могут достигать 0,9—0,96, т.е. оценка содержаний по данным ГИС оказывается весьма надежной. В благоприятных условиях и по данным наземной геофизики можно получить приемлемые оценки содержаний или запасов руд в зависимости от используемых геофизических признаков и материала обучения.

8.3.3 Автоматизированные системы комплексной обработки данных

Опыт использования приемов комплексной интерпретации данных ряда методов показывает высокую эффективность решения многих геологических задач, недостижимую с помощью одного метода или при раздельном использовании каждого метода. Но обилие перерабатываемой информации делает невозможным (за редкими исключениями) ручную реализацию алгоритмов без применения ЭВМ. Огромные объемы подготовки данных для ЭВМ и трудоемкость этих операций позволяют считать, что процесс комплексной интерпретации в промышленных масштабах невозможен без создания банков данных (БД) и автоматизированных систем обработки данных (АСОД) на ЭВМ.

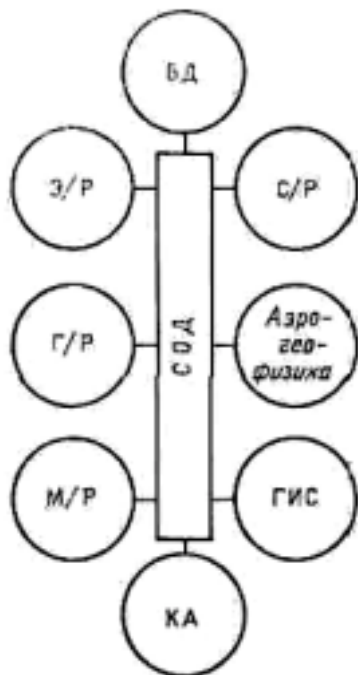


Рис.8.6 Типовая структура АСОД-геофизика

В банке данных накапливается и хранится на магнитных лентах или дисках информация по геологическим, геохимическим и геофизическим исследованиям в регионе. Автоматизированная система позволяет выбрать из БД всю информацию по конкретному участку или ее определенную часть и подвергнуть ее обработке. Типовая структура АСОД-геофизика приведена на рис. 8.6. Она состоит из банка данных (БД) и большого числа программ обработки, объединенных в несколько систем, взаимодействующих между собой с помощью центральной и важнейшей системы оперирования данными (СОД). СОД позволяет выбрать из банка данных информацию, относящуюся к определенной площади, масштабу или методу, преобразовать ее по заданному алгоритму, передать пометодным системам обработки, записать результаты в БД, выдать ее на печать или графопостроитель.

Системы программ по отдельным методам — сейсмо- (С/Р), электро- (Э/Р), грави- (Г/Р) и магниторазведки (М/Р) получают данные из БД, подготовленные с помощью СОД для работы с конкретными алгоритмами пометодной интерпретации. Системы для отдельных видов исследования — скважинных (ГИС), аэрогеофизических — позволяют вести обработку и качественную и количественную интерпретацию данных своих технологических комплексов. Система программ для комплексного анализа (КА) позволяет с помощью СОД объединить данные разных методов в единый массив, провести их комплексную обработку в соответствии с графом обработки (заданием), включающим определенную последовательность операций, выполняемых ЭВМ автоматически или же с контролем промежуточных результатов после отдельных этапов обработчиком, принимающим решения о завершении, продолжении или изменении операций обработки. При наличии графопостроителей результаты расчетов могут быть представлены графически в черно-белом или цветном изображении, в виде графиков, карт, разрезов или в трехмерном изображении в любой нужной проекции.

СПИСОК ЛИТЕРАТУРЫ

1. Геофизические методы исследования //авт. Хмелевской В.К., Попов М.Г., Калинин А.В., Горбачев Ю.И., Шевнин В.А., Фадеев В.Е.// Под редакцией В.К. Хмелевского. М.: «Недра». 1988. *
2. Хмелевской В.К. Краткий курс разведочной геофизики. М.: Изд-во МГУ.*
3. Гайнанов А.Г., Пантелеев В.Л. Морская гравиразведка. М.: «Недра». 1991. *
4. Гурвич И.И., Боганник Г.М. Сейсмическая разведка. М.: «Недра». 1981.*
5. Гурвич И.И. Сейсморазведка. М.: «Недра». 1975.
6. Миронов В.С. Курс гравиразведки. Л.: «Недра». 1980.*
7. Хмелевской В.К. Электроразведка. М.: Изд-во МГУ. 1984.
8. Справочник геофизика. Сейсморазведка. М.: «Недра». 1978.
9. Справочник геофизика. Гравиразведка. М.: «Недра». 1981.
10. Справочник геофизика. Магниторазведка. М.: «Недра». 1980.
11. Справочник геофизика. Электроразведка. М.: «Недра». 1980.
12. Справочник геофизика. Разведочная ядерная геофизика. М.: «Недра». 1986.
13. Справочник геофизика. Геофизические исследования скважин. М.: «Недра». 1983.
14. Справочник геофизика. Скважинная ядерная геофизика. М.: «Недра». 1980.

* - литература, использованная при подготовке данного учебного пособия.