

МИНИСТЕРСТВО ОБРАЗОВАНИЯ И НАУКИ  
РОССИЙСКОЙ ФЕДЕРАЦИИ

---

Федеральное государственное бюджетное образовательное учреждение  
высшего профессионального образования  
«Пензенский государственный университет  
архитектуры и строительства»

## **РУКОВОДСТВО ПО УЧЕБНОЙ ГЕОДЕЗИЧЕСКОЙ ПРАКТИКЕ**

Рекомендовано Редсоветом университета  
в качестве учебного пособия для студентов вузов,  
обучающихся по направлению 270800 «Строительство» (бакалавриат)

Под общей редакцией доктора технических наук,  
профессора Ю.П. Скачкова

Пенза 2013

УДК 378.147.091.33-027.22:528(975.8)

ББК 74.58:26.12я73

P85

*Учебное пособие подготовлено в рамках проекта  
«ПГУАС – региональный центр повышения качества подготовки  
высококвалифицированных кадров для строительной отрасли»  
(конкурс Министерства образования и науки Российской Федерации –  
«Кадры для регионов»)*

Рецензенты: доктор экономических наук, профессор,  
заведующий кафедрой «Землеустройство и  
геодезия» Т.И. Хаметов (ПГУАС);

доктор технических наук, профессор  
кафедры «Автоматизация и управление»  
А.Н. Бормотов (ПГТА)

**Руководство** по учебной геодезической практике: учеб. пособие  
P85 / В.В.Пономаренко, Е.П. Тюкленкова, В.В. Пресняков, В.Н. Ту-  
манов; под общ. ред. д-ра техн. наук, проф. Ю.П. Скачкова. – Пенза:  
ПГУАС, 2013. – 216с.

Изложена последовательность выполнения заданий студентами на геодезической практике после окончания первого курса обучения. К каждому заданию прилагаются примеры его решения и оформления.

Учебное пособие направлено на овладение основными методами, способами и средствами получения, хранения, переработки информации, навыками работы с электронными геодезическими приборами и компьютером как средством управления информацией, способностью проводить предварительное технико-экономическое обоснование проектных расчетов, разрабатывать проектную и рабочую техническую документацию, оформлять законченные проектно-конструкторские работы, контролировать соответствие разрабатываемых проектов и технической документации зданию, стандартам, техническим условиям и другим нормативным документам.

Подготовлено на кафедре «Землеустройство и геодезия» и базовой кафедре ПГУАС при ООО РСУ «Рисан» и предназначено для студентов, обучающихся по направлению 270800 «Строительство» (бакалавриат).

© Пензенский государственный университет  
архитектуры и строительства, 2013

© Пономаренко В.В., Тюкленкова Е.П.,  
Пресняков В.В., Туманов В.Н., 2013

## ПРЕДИСЛОВИЕ

Учебное пособие по геодезической практике составлено в соответствии с типовой учебной программой подготовки бакалавра по направлению 120700 – Землеустройство и кадастры. Учебной программой предусмотрено изучение предмета «Геодезия» в течение трех семестров: 2 семестра в первый год обучения и 1 семестр во второй год обучения. После каждого учебного года студенты проходят самостоятельную геодезическую практику. Несмотря на то, что обе практики тесно взаимосвязаны с учебным процессом, авторы пришли к мнению о необходимости разделения учебного пособия на две части. Первая часть, полностью соответствует программе учебной практики, проводимой после первого курса обучения студентов. Вторая часть соответствует программе учебной практики, проводимой после второго курса обучения.

В то же время такие понятия как цели и задачи учебной практики, требования к знаниям студентов и их компетенциям даны для всего курса «Геодезия», не разделяя его на годы обучения.

**Целями** учебной практики являются:

- Углубленное изучение студентами методов и способов проведения полевых геодезических работ и закрепление базовых теоретических и практических знаний, полученных в ходе учебного процесса по дисциплинам «Геодезия»;
- Обучение студентов практическим навыкам самостоятельной работы с геодезическими приборами;
- Формирование у студентов необходимых теоретических и практических навыков обработки и систематизации исходных и получаемых в ходе полевых геодезических работ информационных данных, необходимых для выполнения соответствующих расчетно-графических работ.

**Задачами** учебной практики являются:

- Овладение студентами навыками пользования современными геодезическими приборами;
- Обучение студентов технологии производства полевых линейно-угловых измерений.
- Развитие у студентов профессиональных навыков самостоятельного решения различных инженерно-геодезических и научных задач;
- Формирование у студентов умения самостоятельно составлять и оформлять в соответствии с предъявляемыми требованиями графических и письменных отчетов.

Учебная геодезическая практика, относящаяся к циклу Б.5 – «Учебная и производственная практики», представляет собой вид учебных занятий, выполняемых непосредственно в полевых условиях под руководством преподавателя.

Учебная практика базируется на знаниях следующих дисциплин: геодезия, инженерно-геодезические работы в строительстве, математика, информатика, инженерная графика, техника безопасности, история отрасли.

После завершения учебной геодезической практики студенты должны:

**Знать:**

- методы проведения геодезических измерений, оценку их точности;
- методику составления топографических карт и планов, использование их и другой геодезической информацией при решении инженерных задач в землеустройстве;
- систему топографических условных знаков;
- современные методы построения опорных геодезических сетей;
- современные геодезические приборы, способы выполнения измерений, поверки и юстировки приборов и методику их исследования;
- основные методы определения планового и высотного положения точек земной поверхности с применением современных технологий;
- основные принципы определения координат с применением глобальных спутниковых навигационных систем.

**Уметь:**

- пользоваться геодезическими приборами, производить измерения в процессе проведения геодезических съемок, а также при решении инженерно-геодезических задач;
- оценивать точность результатов геодезических измерений; уравнивать геодезические построения типовых видов. Использовать пакеты прикладных программ, проводить необходимые расчеты на ЭВМ;
- определять площади контуров сельскохозяйственных угодий, используя современную измерительную и вычислительную технику.

**Владеть:**

- методами проведения топографо-геодезических работ и навыками использования современных приборов;
  - методами и средствами обработки разнородной информации при решении специальных геодезических задач в землеустройстве;
  - навыками поиска информации из области геодезии в Интернете и других компьютерных сетях;
  - навыками выполнения угловых, линейных, высотных измерений.
- Уметь использовать топографические материалы для решения геодезических задач.

При описании каждого вида геодезических работ приведены примеры обработки результатов геодезических измерений, образцы оформления отчетной документации, а также справочные сведения по производству геодезических работ с требованиями к точности их выполнения.

Процесс изучения дисциплины направлен на формирование следующих компетенций:

Общекультурные компетенции: ОК – 1, 2, 3, 6, 7, 8.

Профессиональные компетенции: ПК – 2, 3, 5, 8, 9, 10, 11, 12, 19.

## ВВЕДЕНИЕ

Учебная практика является завершающим этапом изучения курса «Геодезия» и ставит целью расширение и закрепление знаний, полученных студентами в течение учебного года.

Для прохождения практики каждая группа делится на бригады по 8-10 человек во главе с бригадиром. Каждая бригада выполняет комплекс геодезических работ, предусмотренных программой учебной практики.

Бригадир является ответственным за организацию работы в бригаде, посещаемость, дисциплину, распределение обязанностей между членами бригады и сохранность инструментов. Мнение бригадира учитывается преподавателем в оценке работы каждого члена бригады и влияет на оценку, которую студенты получают по окончании практики.

Учебная практика включает в себя полевые и камеральные работы, которые разделяются по конкретным заданиям, выполняемым бригадой. Виды работ (задания) выполняются в порядке, указанном преподавателем, и соответствуют учебной программе. Бригада приступает к выполнению следующего вида работ после завершения и предъявления преподавателю всех материалов по предыдущей работе. Камеральные работы выполняются как одновременно с полевыми работами, так и после их завершения. Например: проведение съемки подробностей, тахеометрической съемки, нивелирования замкнутого нивелирного хода и др. невозможно без определения точности геодезических измерений теодолитного хода и, следовательно, расчета координатной ведомости. Такой вид камеральных работ, как оформление плана теодолитной съемки, производится бригадой после окончания всех видов полевых работ. Завершив все полевые и камеральные работы, бригада оформляет отчет по практике и сдает его преподавателю.

# 1. СОДЕРЖАНИЕ ПРАКТИКИ, СРОКИ ПРОВЕДЕНИЯ, ТРЕБОВАНИЯ К ТЕХНИКЕ БЕЗОПАСНОСТИ.

## 1.1. Организация практики

Учебная геодезическая практика проводится в г. Пензе на территориях, пригодных для выполнения геодезических работ. Учебно-методическое руководство практикой осуществляется руководителем из числа преподавателей кафедры, в обязанность которого входит контроль и осуществление общего руководства практикой. Заведующий лабораторией, который организует хранение, выдачу, ремонт и приём приборов и инструментов. На практику допускаются студенты, успешно сдавшие экзамен. Все студенты прибывают на практику в установленное время. Студенты, опоздавшие на практику более чем на два дня к прохождению практики не допускаются. Виды, объем и продолжительность работ на практике устанавливаются согласно рабочей программе практики. Каждой бригаде отводится участок для выполнения работ и выдаётся график их проведения, который записывается бригадиром в дневник бригады. Для выполнения каждого вида работ бригада получает в геокамере необходимые приборы, инструменты и принадлежности, журналы измерений, бланки для вычислений и т.п. При выполнении отдельных видов полевых и камеральных работ бригады могут объединяться. До получения приборов студенты под руководством преподавателя изучают технику безопасности и правила поведения на практике. Без изучения правил техники безопасности студенты к прохождению практики не допускаются.

По выполнении всех видов работ, предусмотренных программой практики, каждая бригада сдает руководителю отчёт, содержащий описание всех видов работ, полевые журналы, расчеты и графические материалы. После проверки преподавателем материалов отчета и устранения студентами сделанных замечаний бригада вновь сдаёт отчёт. Оценка знаний и полученных навыков каждого студента производится дифференцированно по результатам его работы в процессе прохождения практики и сдачи зачёта.

Продолжительность рабочего дня студентов на практике составляет 4 часа. Начало и окончание рабочего дня определяются руководителем практики.

## 1.2. Основные требования техники безопасности, охраны природы и окружающей среды

В процессе прохождения учебной геодезической практики студенты обязаны строго соблюдать правила безопасности, санитарии и личной гигиены, требования к охране природы и окружающей среды. К основным из них относятся следующие:

а) Все приборы и инструменты до начала работы должны быть тщательно осмотрены. Ручки или ремни ящиков и футляров приборов и штативов должны быть прочно прикреплены. Топоры и молотки должны быть плотно насажены на рукоятки с расклиниванием их металлическими клиньями. Деревянные рукоятки не должны иметь трещин и заусениц.

б) Вехи и штативы следует переносить, держа их острыми концами вниз; при этом раздвижные ножки штативов должны быть надежно закреплены. Во избежание повреждения ног нельзя носить за спиной геодезические приборы на штативах. Топоры разрешено переносить только в чехлах; при работе с топором в радиусе взмаха топора не должны находиться люди.

в) Запрещается перебрасывать друг другу вешки и шпильки. Во избежание пореза рук краями полотна стальной рулетки или мерной ленты разматывать и сматывать их надо двум студентам одновременно. Складные и раздвижные рейки должны иметь исправные винты в местах скрепления; для исключения случайного складывания рейки при работе стопор должен быть надёжно закреплён.

г) При выполнении измерений вдоль дорог работающим с приборами нельзя размещаться на проезжей части дорог. Предупреждение о приближении транспорта подаётся условным сигналом. Во время перерывов в работе запрещается оставлять приборы вблизи дороги. При переходах с приборами следует передвигаться по левой стороне дороги навстречу движению транспорта.

д) Во время работы с лазерными приборами запрещается осуществлять визуальный контроль попадания луча в отражатель в момент генерализации излучения, направлять луч лазера на глаза человека или другие части тела, наводить лазерный луч на сильно отражающие предметы. При работе со светодальномером во избежание облучающего воздействия высокой частоты и других травмирующих факторов запрещается касаться руками неизолированных проводов, определять величину генерируемой мощности по тепловому эффекту на руку, проводить какой-либо ремонт (менять лампы, отдельные узлы и детали), работать на неисправной аппаратуре.

ж) В солнечные дни работа в поле без головного убора не допускается. В наиболее жаркие часы дня (при температуре выше 25°C) работа должна быть прервана и перенесена на более прохладное утреннее и вечернее время.



Запрещается работать босиком; в сухую погоду следует использовать лёгкую удобную обувь с прочной подошвой. Одежда должна быть свободной, удобной для работы и соответствовать погоде. Во избежание простудных заболеваний нельзя садиться или ложиться на сырую землю и траву. Запрещается пить воду из случайных источников; нельзя пить холодную воду или прохладительные напитки, будучи потным или разгоряченным. При приближении грозы полевые работы должны быть прекращены. Во время грозы не разрешается укрываться под высокими деревьями и находиться вблизи столбов, мачт, громоотводов, труб и т.д. При несчастных случаях пострадавшему должна быть оказана первая медицинская помощь, после чего его следует направить в ближайший медпункт или вызвать скорую медицинскую помощь.

з) Студенты, страдающие тяжёлыми хроническими заболеваниями или находящиеся в болезненном состоянии, к полевым работам не допускаются.

и) При производстве полевых работ следует исключать случаи нанесения ущерба природе и окружающей среде. Прокладку съёмочных ходов надо выполнять вдоль дорог и троп, располагая опорные точки в местах отсутствия лесонасаждений и посевов сельскохозяйственных культур. Запрещается топтать и портить посевы и зелёные насаждения, оставлять забитые выше поверхности земли колья на пашне, лугах и проезжей части дорог. После завершения полевых работ все колышки должны быть извлечены из земли и сданы в геокамеру.

к) Категорически запрещается разведение костров в лесопосадках и вблизи спелых посевов, курить в сухом лесу или на участках с засохшей травой. При обнаружении очага пожара вблизи места работы студенты обязаны немедленно сообщить о пожаре в органы пожарной охраны и принять меры по быстрой его ликвидации.

л) Запрещается засорять водоемы и территорию полигона: бумага, целлофановые пакеты, бутылки, остатки пищи и т.п. должны собираться и складываться в специально отведенных местах.

### 1.3. Правила обращения с геодезическими приборами

Геодезические приборы являются точными и сложными приборами. Они требуют бережного обращения и тщательного ухода. Последнее обеспечивает хорошее качество измерений и увеличивает срок эксплуатации приборов. В особой степени это относится к электромагнитным приборам (светодальномерам и электронным тахеометрам).

Перед началом работы с новым прибором необходимо внимательно изучить его конструкцию, особенности эксплуатации и основные правила ухода и хранения. Полученные бригадой геодезические приборы и принад-

лежности должны быть тщательно осмотрены, в результате чего устанавливается пригодность их к работе.

В первую очередь следует обратить внимание на комплектность прибора, состояние его упаковки и произвести общий осмотр прибора.

Прибор должен свободно, без усилий выниматься и укладываться в упаковочный ящик или футляр; при правильной укладке прибор в ящике должен быть неподвижным. В руках прибор удерживают за его подставку или колонку.

Для осмотра прибор устанавливают на штатив и прикрепляют к головке становым винтом. Вначале следует убедиться в отсутствии механических повреждений металлических и стеклянных деталей прибора, произвести проверку и регулировку его металлических деталей, обратив внимание на состояние и работу всех винтов прибора, на плавность вращения его отдельных частей, проверить чистоту поля зрения трубы и отсчетного микроскопа, четкость изображения сетки нитей и шкал отсчетного устройства.

Ножи штатива должны быть надёжно скреплены с головкой штатива, а металлические наконечники должны плотно прилегать к заостренным концам ножек штатива.

При осмотре ленты ее полностью разматывают; при этом один член бригады вращает кольцо, на которое намотана лента, а второй медленно тянет ленту вперед, постепенно отходя от первого до полного разматывания ленты. При осмотре ленты проверяют, не имеет ли она трещин или надломов, производят её компарирование.

После осмотра прибора необходимо выполнить его поверку, соблюдая при этом определенную последовательность, которая обеспечивала бы неизменность проделанных ранее исправлений. При юстировках необходимо осторожно обращаться с исправительными винтами, чтобы не нарушить их нарезку. Если исправительные винты имеют встречные винты, то перед завинчиванием исправительного винта следует ослабить соответствующий встречный винт. Обнаруженные неисправности приборов могут быть устранены студентами в присутствии преподавателя только в том случае, если для этого не требуется разборка прибора либо его отдельного узла. Ремонт приборов должен производиться опытным мастером в специальной мастерской.

При установке прибора в рабочее положение необходимо следить, чтобы головка штатива была примерно горизонтальна, а подъемные и наводящие винты находились в среднем положении, т.е. имели достаточный запас хода в любую сторону.

Повороты прибора вокруг его осей при наведении на цели грубо выполняют от руки, а точную наводку после завинчивания зажимных винтов осуществляют наводящими винтами, работая ими на ввинчивание.

Следует избегать чрезмерного завинчивания станowego и зажимных винтов.

Не допускается оставлять прибор на штативе незакреплённым станowym винтом даже на короткое время.

При небольших расстояниях между станциями прибор можно переносить на штативе, предварительно закрепив все его подвижные части. Во время небольших перерывов в работе разрешается оставлять прибор на штативе, накрыв его чехлом из мягкого материала.

Необходимо предохранять приборы от ударов, сотрясений и попадания влаги. Во время наблюдений прибор должен быть защищён от солнечных лучей и атмосферных осадков с помощью полевого зонта.

По окончании работы перед укладкой прибора в ящик следует очистить мягкой кистью все его части от пыли.

Наружную поверхность стеклянных деталей протирают рисовой папиросной бумагой или салфеткой из льняной либо тонкой хлопчатобумажной ткани. Жирные пятна с линз удаляются чистой ватой, смоченной спиртом. При необходимости внутренние трущиеся части смазываются костяным маслом.

Следует соблюдать особую осторожность при работе со светодиодномерами и электронными тахеометрами в сырую погоду и надёжно предохранять от попадания влаги в электрические узлы и блоки приборов. Если прибор отсырел. Категорически запрещается протирать узлы и детали тряпкой; его надо просушить.

Рейки надо оберегать от сырости и не допускать порчи окраски. Во время перерывов в работе рейки укладывают на ровной поверхности, чтобы избежать прогиба. При переноске рейку следует держать ребром на плече. Стальная пятка рейки должна быть всегда чистой и сухой. Хранить рейки следует в вертикальном положении в специальных стойках.

Вешки и рейки нельзя бросать на землю, а также использовать для перенесения тяжестей и в качестве подставки для сидения. Рейки необходимо раздвигать непосредственно перед началом работы, а складывать после её окончания.

Мерные ленты надо разворачивать осторожно, чтобы избежать их закручивания и образования петель, ведущих к полному полотну. Мерную ленту при разматывании не следует спускать с кольца. Нельзя оставлять ленту на проезжей части дороги. При измерении длин ленту следует переносить вдвоём на весу, держа её за оба конца, не допускать резких рывков при натяжении и изгибов полотна. По окончании работы ленту (рулетку) и шпильки необходимо протереть сухой, а затем промасленной тряпкой.

После окончания практики все приборы, инструменты и принадлежности должны быть тщательно вычищены, упакованы в соответствующие

футляры или ящики; в футляр (ящик) вкладывается записка, в которой указывают обнаруженные дефекты прибора, недостающие части и принадлежности.

В случае повреждения прибора бригадир совместно с руководителем практики составляют акт установленной формы с указанием перечня поломок, причин повреждений и фамилий виновных.

#### 1.4. Продолжительность и тематика работ

Продолжительность практики, проводимой после первого курса обучения, составляет 4 недели. Неделя состоит из шести рабочих дней. Все данные по практике 1 курса сведены в табл. 1.

Т а б л и ц а 1

Виды выполняемых работ

| № п/п | Порядок выполнения работ и их наименование  | Количество дней | Место проведения практики       |
|-------|---|-----------------|---------------------------------|
| 1     | 2   | 3               | 4                               |
| 1     | <b>Поверки и юстировки геодезических приборов</b><br>а) Поверки теодолита 4Т30<br>б) Поверки нивелира Н-3<br>в) Компарирование мерной ленты<br>г) Пробные измерения   | 1               | Территория университета г.Пенза |
| 2     | <b>Теодолитная съемка</b><br>а) Привязка теодолитного хода к пункту геодезической сети (лагерь «Аист»), или определение дирекционного угла по магнитному азимуту (г. Пенза)<br>б) Разбивка полигона<br>в) Измерение горизонтальных углов и длин сторон полигона<br>г) Выполнение съемки подробностей<br>д) Составление абриса теодолитной съемки<br>е) Расчет координатной ведомости<br>ж) Исправление ошибок при съемке<br><b>Геометрическое нивелирование</b><br>а) Определение абсолютных отметок вершин теодолитного хода (полигона)<br><b>Тахеометрическая съемка</b><br>а) Определение горизонтальных углов<br>б) Определение вертикальных углов<br>в) Определение дальномерных расстояний до речных точек<br>г) Составление абриса тахеометрической съемки | 6               | г. Пенза                        |

## Окончание табл. 1

| 1 | 2   | 3             | 4                   |
|---|---|---------------|---------------------|
| 3 | <b>Вертикальная планировка</b><br>а) Разбивка сетки квадратов<br>б) Нивелирование поверхности (площадки)  | 2             | г. Пенза            |
| 4 | <b>Построение продольного профиля автодороги</b><br>а) Рекогносцировка Разбивка пикетажа<br>б) Измерение расстояний между пикетами в прямом и обратном направлениях<br>в) Нивелирование трассы в прямом и обратном направлениях   | 3             | г. Пенза            |
| 7 | <b>Решение инженерных задач</b><br>а) Вынос на местность точки (колодца) полярным способом<br>б) Закрепление на местности проектной отметки<br>в) Построение линии проектного уклона г) Передача отметки на дно глубокого котлована и на монтажный горизонт здания<br>д) Построение на местности горизонтальной плоскости<br>е) Определение высоты сооружения с помощью теодолита<br>ж) Определение недоступных расстояний<br>з) Определение крена колонны, столба<br>и) Определение прямолинейности ряда колон, столбов<br>к) Детальная разбивка круговых кривых   | 6             | г. Пенза            |
| 8 | <b>Камеральные работы</b><br>а) Построение плана теодолитной съемки Вынос на план результатов съемки подробностей<br>б) Вычисление абсолютных отметок вершин теодолитного хода по результатам геометрического нивелирования и точек тахеометрической съемки<br>в) Построение горизонталей, графика заложения, оформление плана теодолитной съемки<br>г) Расчет и оформление картограммы земляных работ<br>д) Расчет пикетажных значений главных точек кривой<br>Определение элементов круговой кривой<br>е) Вычисление превышений и абсолютных отметок пикетов, плюсовых точек, х- точек, поперечников<br>ж) Построение продольного профиля автодороги<br>з) Построение поперечного профиля автодороги<br>и) Составление схемы выноса пикета на кривую<br>к) Оформление геодезических задач | 6             | Здание университета |
|   | <b>ИТОГО:</b>   | <b>24 дня</b> |                     |

## 2. ПОВЕРКИ И ЮСТИРОВКИ ГЕОДЕЗИЧЕСКИХ ПРИБОРОВ. КОМПАРИРОВАНИЕ МЕРНЫХ ЛЕНТ. ПРОБНЫЕ ИЗМЕРЕНИЯ

### 2.1. Поверки и юстировки теодолита 4Т30

На практике студенты первого курса специальностей ЗиК выполняют теодолитную съемку с помощью технического теодолита 4Т30, предназначенного для выполнения инженерно-геодезических работ, измерения горизонтальных и вертикальных углов в теодолитных и тахеометрических ходах, создания плановых и высотных съемочных сетей, измерения расстояний с помощью нитяного дальномера, определения магнитных азимутов по ориентир буссоли [2, 5, 13]. Масса теодолита (без футляра) равна 2,3 кг.

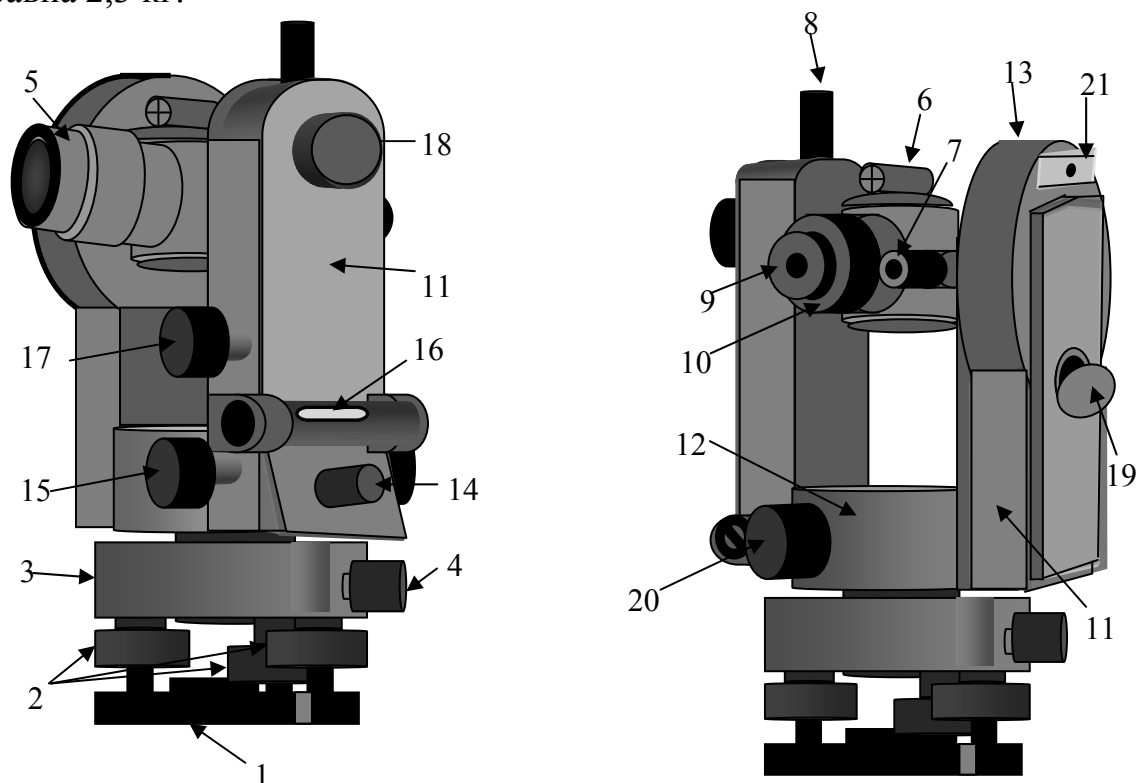


Рис. 1. Устройство теодолита 4Т30:

- 1 – основание с втулкой; 2 – подъемные винты; 3 – подставка;  
 4 – закрепительный винт лимба; 5 – зрительная труба; 6 – визир;  
 7 – окуляр микроскопа; 8 – закрепительный винт зрительной трубы;  
 9 – окуляр зрительной трубы; 10 – колпачок; 11 – колонка, со встроенными в нее корпусами горизонтального и вертикального кругов; 12 – корпус горизонтального круга; 13 – корпус вертикального круга; 14 – закрепительный винт алидады; 15 – наводящий винт алидады; 16 – цилиндрический уровень при алидаде; 17 – наводящий винт зрительной тубы; 18 – винт резкости (кремальера); 19 – зеркало подсветки; 20 – рукоятка перевода лимба; 21 – скоба для крепления буссоли

Целью поверок и юстировок теодолита является выявление отступлений от основных геометрических условий теодолита, вызванных нарушением правильного взаимного расположения его частей и осей. Поверки и, если необходимо, юстировки следует проводить систематически.

### Поверка №1

#### Ось цилиндрического уровня на алидаде горизонтального круга должна быть перпендикулярна к вертикальной оси

Поверка осуществляется следующим образом. Цилиндрический уровень устанавливается параллельно двум подъемным винтам, и пузырек уровня выводится на середину. Теодолит поворачивается на  $90^\circ$  и третьим подъемным винтом пузырек уровня выводится на середину. Если после поворота на  $180^\circ$ , пузырек отклонился более чем на половину деления уровня, делаем юстировку уровня. Для этого с помощью подъемных винтов перемещаем пузырек на половину дуги отклонения, после чего юстировочными винтами уровня приводим его на середину (рис.2).

Поверку повторяют до тех пор, пока пузырек (не останется на середине), при повороте теодолита на  $180^\circ$ .

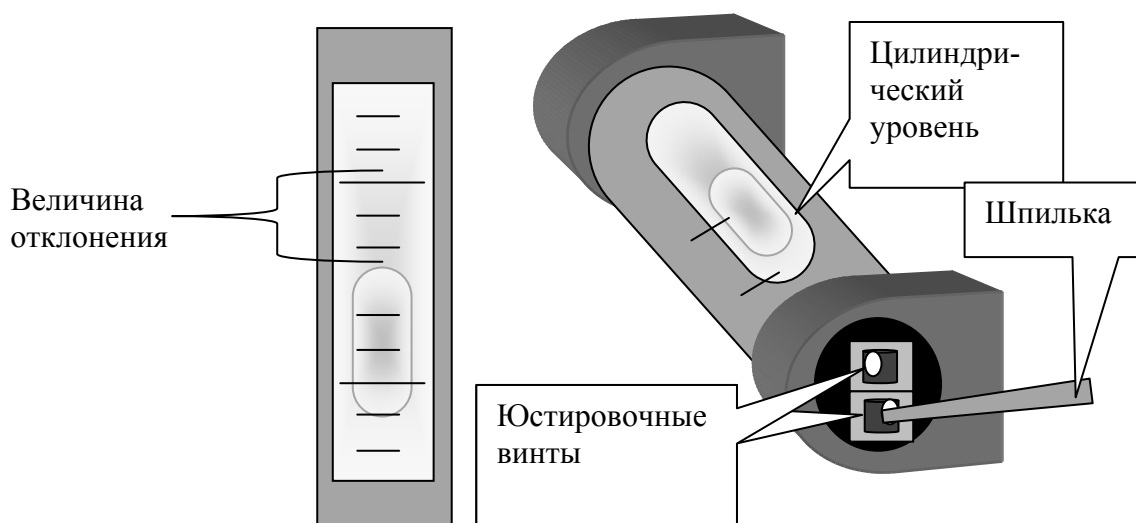


Рис. 2. Схема юстировки цилиндрического уровня при алидаде

### Поверка №2

#### Визирная ось зрительной трубы должна быть перпендикулярна к горизонтальной оси вращения трубы

Для выполнения этой поверки выбирают на местности точку, наблюдая которую зрительную трубу устанавливают приблизительно горизонтально. Приведя теодолит в рабочее положение делают отсчеты при КЛ1 и КП2. Затем открепив закрепительный винт лимба, поворачиваем прибор на  $180^\circ$ .

Закрепляем винт лимба, открепляем винт алидады. И, наведя теодолит на ту же точку, берем отсчеты КЛ2 и КП2. Вычисляем значение коллимационной погрешности по формуле

$$C_1 = 0,25 [(КЛ1 - КП1 \pm 180^\circ) + (КЛ2 - КП2 \pm 180^\circ)].$$

Для контроля повторяют определения, визируя трубу на вторую точку и вычисляют среднее арифметическое значение  $C_0 = (C_1 + C_2) / 2$ . Колебания  $C$  не должны превышать  $1'$ . Если среднеарифметическое значение погрешности превышает  $2'$ , то производят исправления.

Предположим,  $C_0 = 6'$ . Для исправления этой погрешности берем последний отсчет. Например: КЛ2 =  $212^\circ 25'$ .

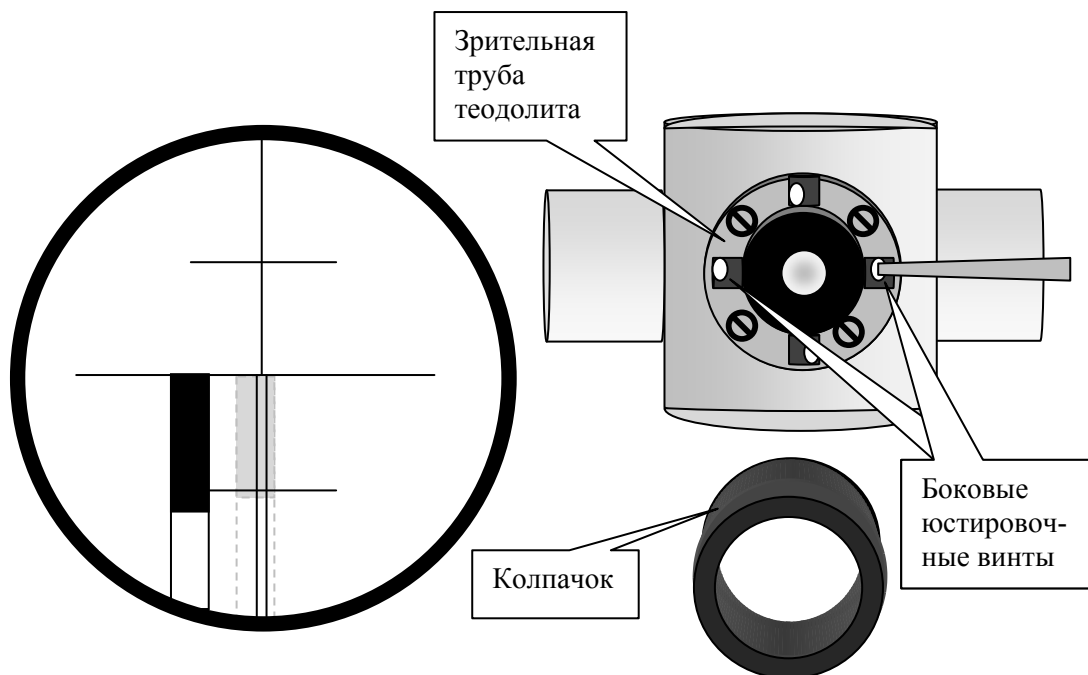


Рис. 3. Схема исправления коллимационной погрешности

Теодолит наводим на вершину вешки, где брался отсчет КЛ2. Вычисляем исправленный отсчет:

$$КЛ_{испр} = КЛ2 - C_0 = 212^\circ 25' - 0^\circ 06' = 212^\circ 19'.$$

Наводящим винтом алидады устанавливаем на лимбе исправленный отсчет. Перекрестье нитей сойдет с верхней части вешки. Откручиваем колпачок зрительной трубы и боковыми юстировочными винтами совмещаем перекрестие нитей с верхушкой вешки (рис.3). После исправления проверка повторяется.



### Поверка № 3

#### Горизонтальная ось должна быть перпендикулярна вертикальной оси

Для выполнения этой поверки теодолит устанавливается в 5–30 метрах от стены здания. На стене выбирается высоко расположенная точка А, на которую, приведя теодолит в рабочее положение, при КЛ, наводится перекрестие сетки нитей. Застопорив закрепляющие винты горизонтального круга, опускаем трубу теодолита вниз до горизонтального положения и отмечаем на стене точку В. Переводим трубу через зенит, наводим ее на точку А' и при КП опускаем ее в точку В'. Если точки В и В' совпадают, то условие поверки считается выполненным. Если точки В и В' не совпали то условие считается нарушенным. Исправление необходимо выполнять в специальной мастерской или на заводе.

### Поверка № 4

#### Основной вертикальный штрих сетки нитей должен быть перпендикулярен к горизонтальной оси

Для выполнения этой поверки теодолит наводится на хорошо видимую удаленную точку на местности. Вращая наводящий винт зрительной трубы, наблюдаем, сходит ли выбранная цель с основного вертикального штриха сетки нитей. Вращая наводящий винт зрительной трубы, наблюдаем, сходит ли выбранная цель с основного вертикального штриха сетки нитей. Если изображение точки не сходит со штриха, то условие считается выполненным.

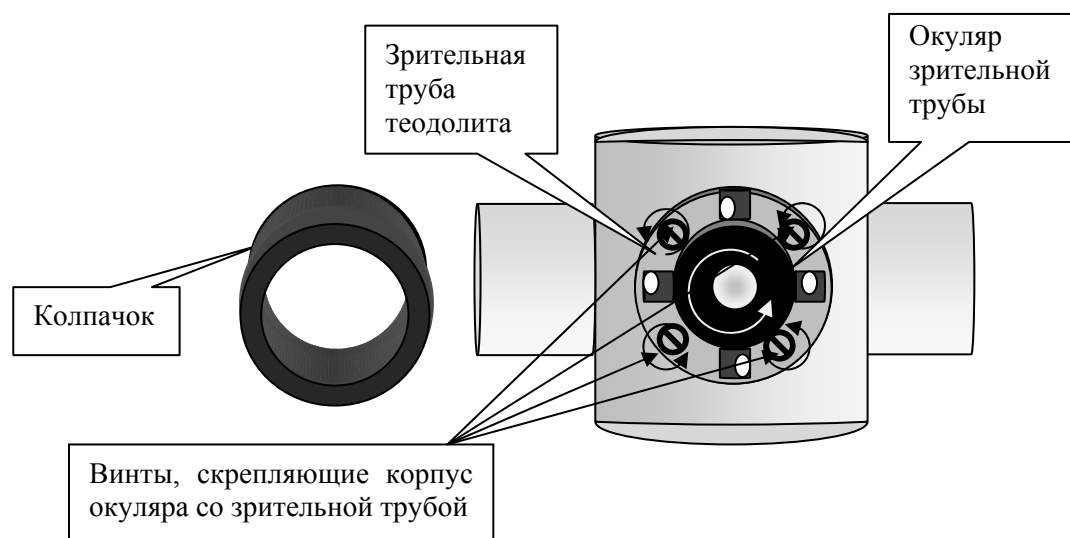


Рис. 4. Схема исправления вертикальности сетки нитей

В противном случае, ослабив винты, скрепляющие окуляр с корпусом трубы, поворачивают его так, чтобы условие оказалось выполненным, и поверку повторяют (рис.4).

## Поверка № 5

### Место нуля вертикального круга должно быть известно или приведено к нулю

Для выполнения этой поверки теодолит наводится попеременно на 2–3 точки при двух положениях вертикального круга КЛ и КП. Предварительно теодолит приводится в рабочее положение. В каждой точке вычисляется место нуля. Колебания значений места нуля при наблюдениях на разные точки не должно превышать 1'. Если среднеарифметическое место нуля по этим точкам более 2', то его исправляют следующим образом.

Например: среднее значение  $МО$ , после наведения на три точки равно 5'. Приводят теодолит в рабочее положение. Наводят трубу на отдаленную цель и делают отсчеты КЛ и КП по вертикальному кругу. Вычисляем исправленное значение при КЛ.

$$КЛ_{испр} = КЛ - МО_{ср} = 3^{\circ}20' - 5' = 3^{\circ}15'.$$

Наводим теодолит при КЛ на выбранную цель, где отсчет был равен  $3^{\circ}20'$ , и наводящим винтом зрительной трубы устанавливаем исправленный отсчет. В этом случае точка отсчета сместится с центра сетки.

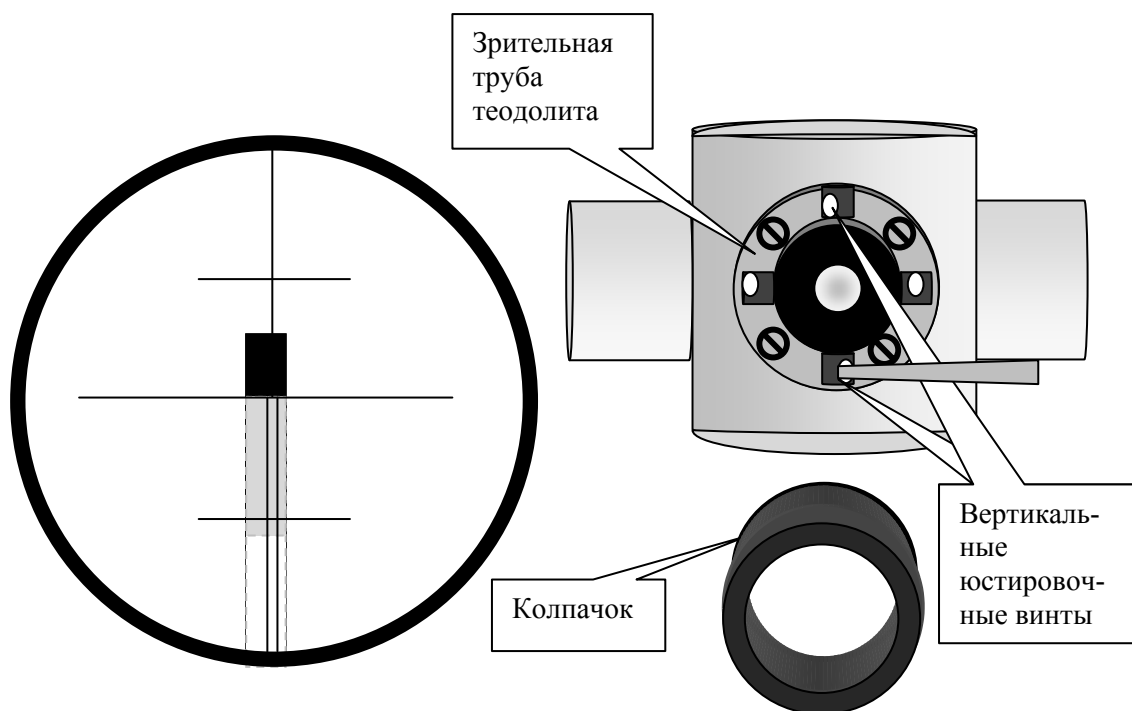


Рис. 5. Исправление места нуля вертикального круга

Вертикальными юстировочными винтами совмещаем центр сетки нитей с наблюдаемой точкой (рис.5). Для контроля исправления рекомендуется вновь определить значение  $МО$ .

## 2.2. Поверки и юстировки нивелира Н-3

Нивелир Н-3 относится к техническим нивелирам, предназначенным для выполнения инженерно-технических работ [4, 9]. По конструкции нивелир Н-3 относится к нивелирам, визирная ось которых устанавливается в горизонтальное положение при помощи цилиндрического уровня.

Целью проверок и юстировок является выявление отступлений от идеальной геометрической схемы нивелиров, вызванных нарушением правильного взаимного расположения их частей и осей. Проверки и, если необходимо, юстировки следует выполнять систематически. После проверок и юстировок нивелира с цилиндрическим уровнем должно быть соблюдено главное условие: визирная ось нивелира и ось цилиндрического уровня должны быть параллельны. Если это условие выполнено, то после приведения пузырька цилиндрического уровня в нульпункт визирная ось займет горизонтальное положение.

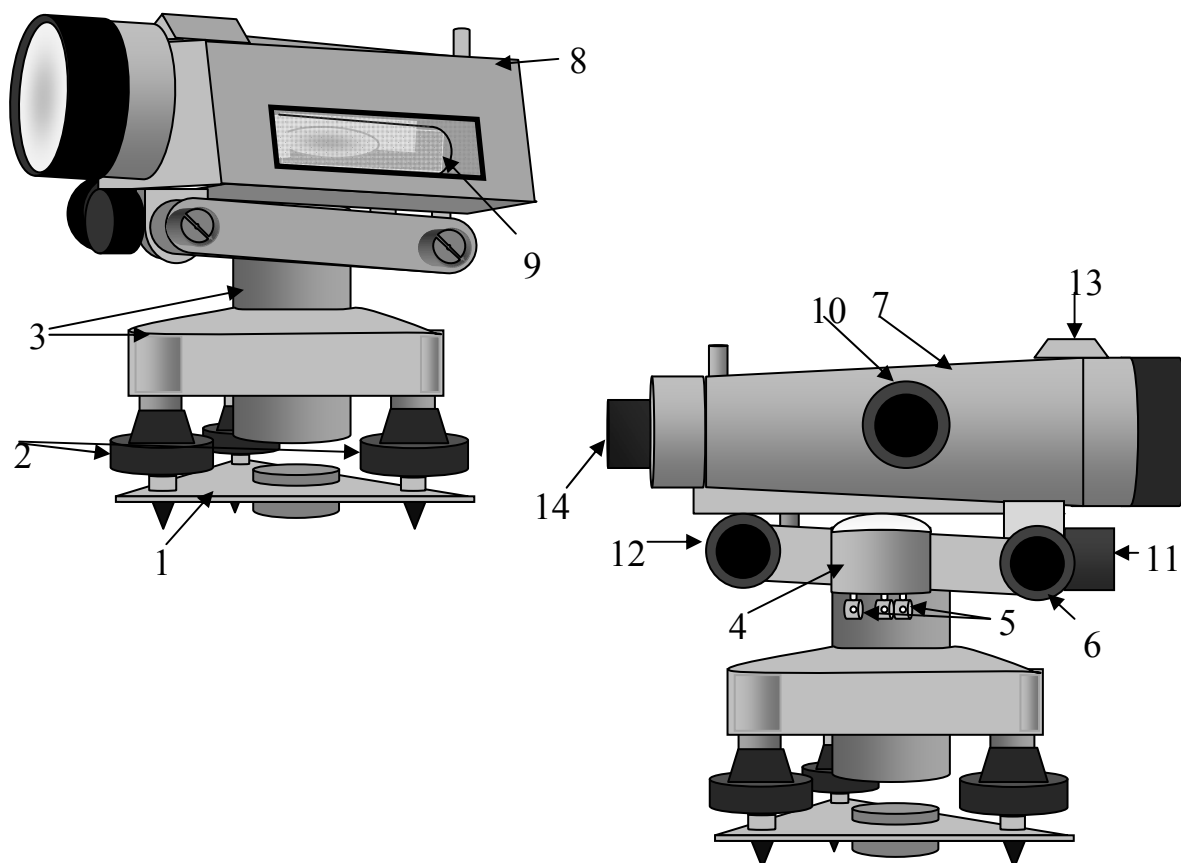


Рис. 6. Устройство нивелира Н-3;  
1 – пружинистая пластинка с втулкой; 2 – подъемные винты; 3 – подставка (трегер); 4 – круглый уровень; 5 – исправительные винты круглого уровня;  
6 – наводящий винт; 7 – зрительная труба нивелира; 8 – коробка цилиндрического уровня; 9 – цилиндрический уровень; 10 – винт резкости изображения (кремальера); 11 – закрепительный винт; 12 – элевационный винт; 13 – мушка; 14 – окуляр зрительной трубы

## Поверка №1

### Ось круглого уровня должна быть параллельна оси вращения нивелира

С помощью подъемных винтов пузырек круглого уровня приводится в нуль-пункт. Поворачиваем верхнюю часть нивелира на  $180^\circ$  и если пузырек остается в нуль-пункте, то условие поверки выполнено. Если пузырек отошел от центра (рис.8), то исправительными винтами уровня перемещаем пузырек к центру на половину его отклонения, а подъемными винтами приводим его в нуль-пункт.

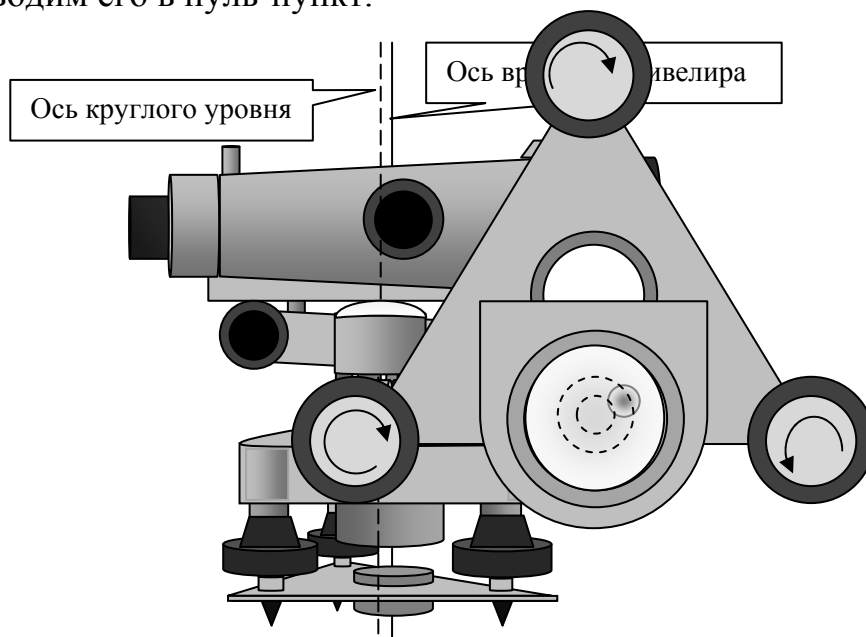


Рис.7. Параллельность осей круглого уровня и оси вращения

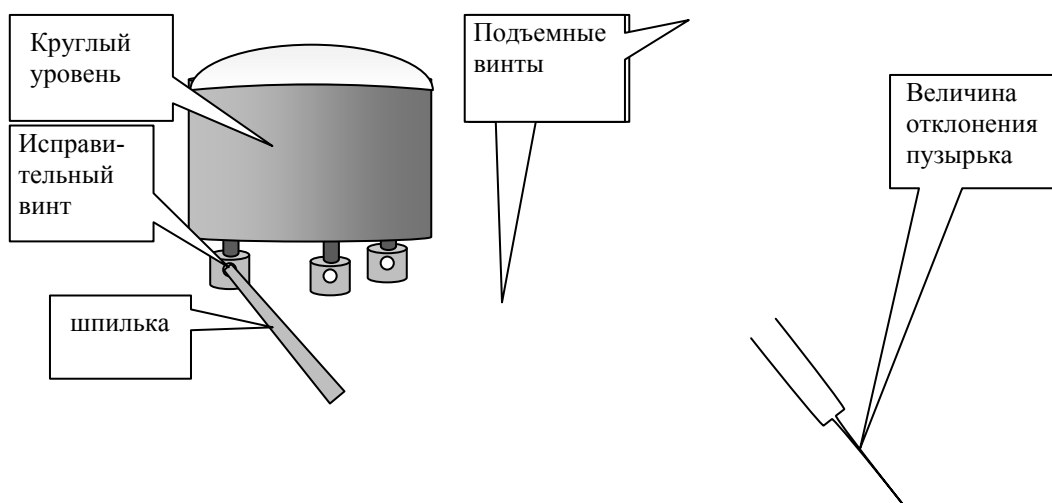


Рис.8. Схема юстировки круглого уровня

Для контроля поверку повторяют. Перед каждой последующей поверкой предварительно приводят по круглому уровню ось нивелира в вертикальное положение. С этой целью устанавливают подъемными винтами пузырек круглого уровня в центр кружка. После вращения верхней части нивелира, пузырек должен оставаться в нуль-пункте.

### Поверка №2

**Горизонтальная нить сетки нитей должна быть перпендикулярна оси вращения нивелира**

Средняя нить сетки наводится на ясно видимую точку, расположенную в 25 – 30 метрах от нивелира, и наводящим винтом плавно вращают трубу. Нить сетки не должна сходиться с выбранной точкой. При несоблюдении этого условия необходимо ослабить винты, скрепляющие сетку с корпусом трубы (рис.9), и повернуть сетку в нужную сторону. Для контроля поверку повторяют.

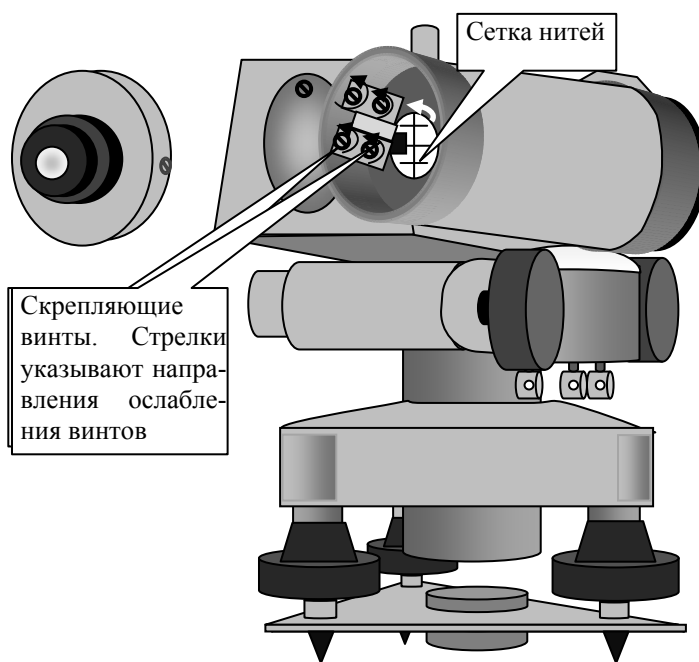


Рис. 9. Исправление вертикальности сетки нитей

### Поверка №3

**Ось цилиндрического уровня должна быть параллельна визирной оси трубы**

Поверка этого главного геометрического условия производится двойным нивелированием одной и той же линии с разных ее концов. Длина линии около 50 метров. Концы линии закрепляются кольшками. Устанавливают нивелир в первой точке (точка А) так, чтобы окуляр находился

над кольшком (рис.10,а). Приводим ось вращения нивелира в отвесное положение с помощью круглого уровня и измеряем высоту прибора.

В точке (В) устанавливаем рейку и берем по ней отсчет  $b_1$ , предварительно элевационным винтом выведя пузырек цилиндрического уровня в нуль-пункт. Если визирная ось трубы и ось цилиндрического уровня не параллельны то, то в отсчет  $b_1$  войдет ошибка  $x$ .

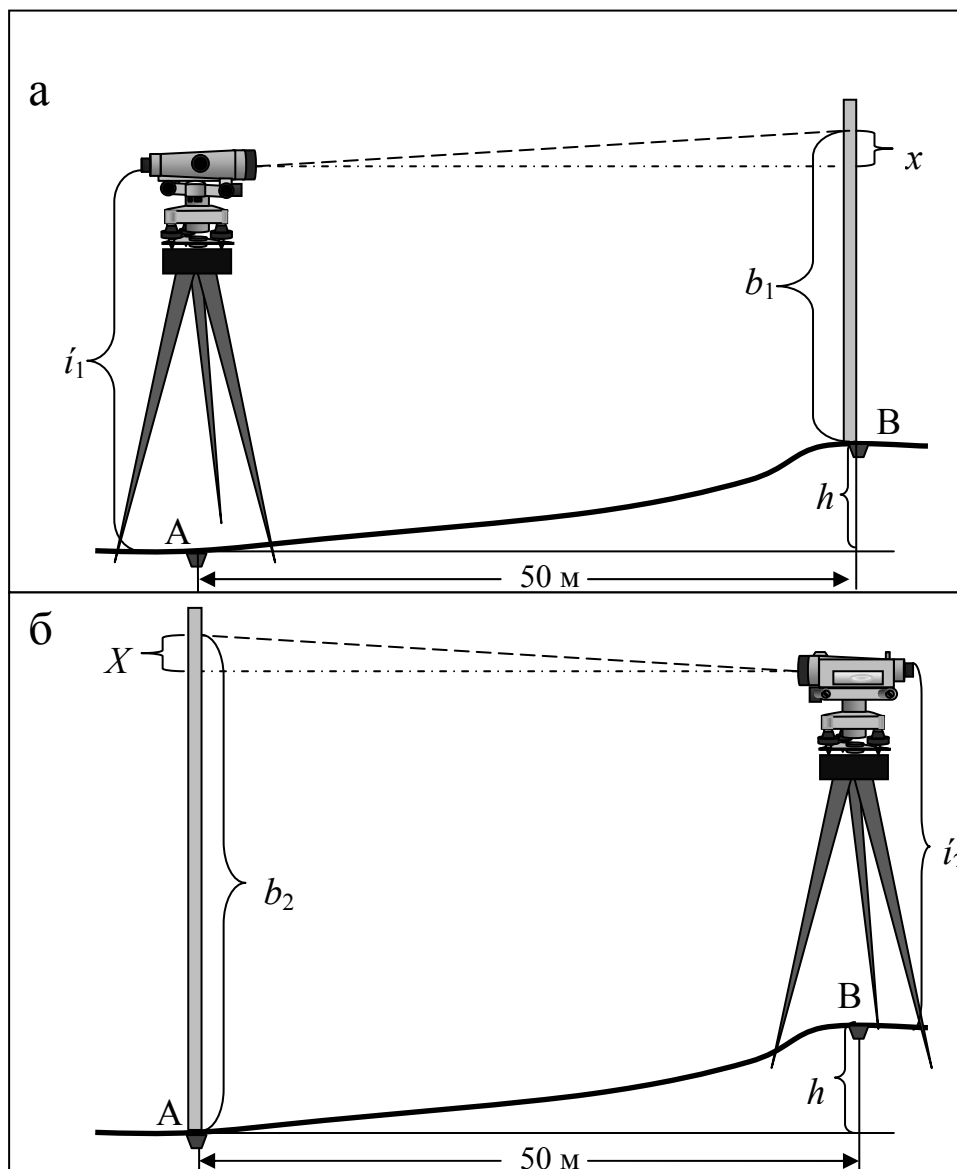


Рис. 10. Схема проверки оси цилиндрического уровня

Тогда (рис. 10,а)  $h = i_1 - (b_1 - x)$ .

Переносим нивелир в точку В (рис.10, б), измеряем высоту прибора и наводим его на рейку, установленную на точке А, и делаем отсчет  $b_2$ . Превышение, измеренное из точки В, будет равно (рис. 10,б)  $h = (b_2 - x) - i_2$ .

Решая оба уравнения, получим:  $x = [(b_1 + b_2) / 2] - [(i_1 + i_2) / 2]$ .  
 Если  $x$  не превышает 4 мм, то исправление не производится.

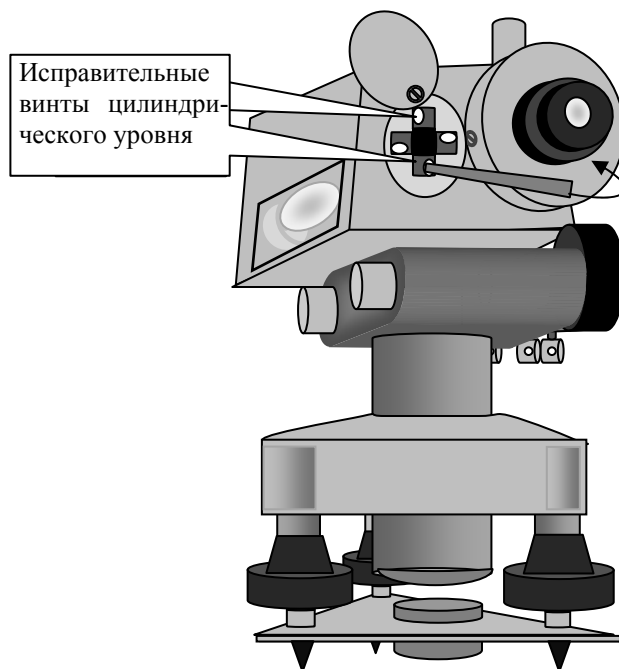


Рис.11. Исправление положения оси цилиндрического уровня

В противном случае при помощи элевационного винта наводим среднюю нить на исправленный отсчет  $b = b_2 - x$  и вертикальными исправительными винтами цилиндрического уровня совмещаем изображение концов пузырька (рис.11; 12).

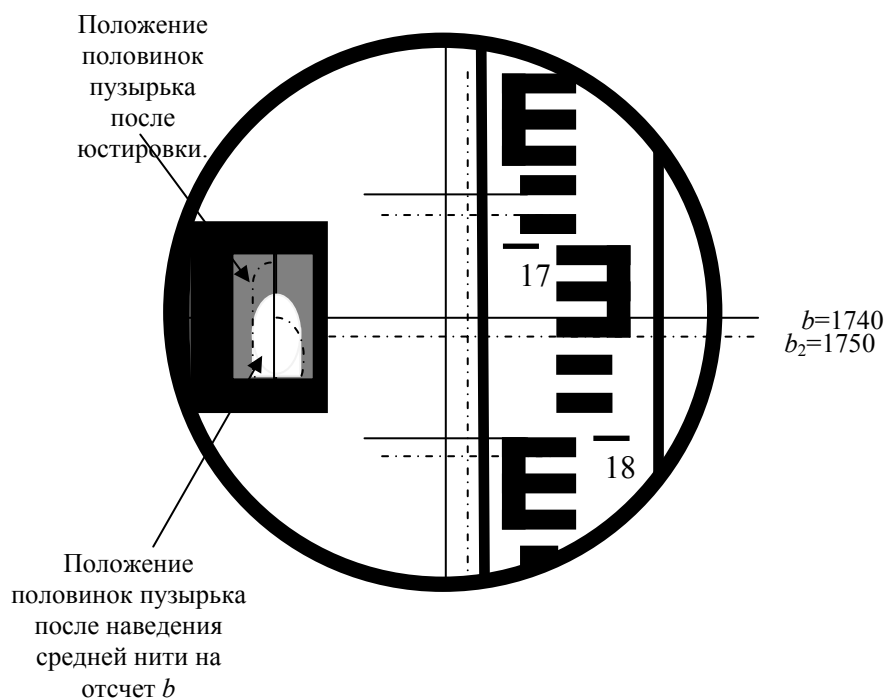


Рис.12. Схема исправления положения оси цилиндрического уровня

Например:  $x = 10$  мм, тогда  $b_2 = 1750$ ,  $b = 1750 - 10 = 1740$  (рис.12).  
После исправления поверку повторяют.

### 2.3. Компарирование мерной ленты

Линейные измерения выполняются с помощью специальных мерных приборов или с помощью дальномеров. К приборам для непосредственного измерения линий относятся мерные ленты, рулетки, проволоки. Стальная 20 метровая штриховая лента с вырезами, в которые вставляются шпильки. Напротив вырезов наносятся штрихи, расстояние между которыми и определяет длину ленты. Метровые деления ленты оцифрованы, полуметры отмечены заклепками, а дециметровые деления сквозными отверстиями. Число сантиметров оценивается на глаз. К концам ленты прикреплены ручки, служащие для натяжения ленты в процессе измерения. В измерительный набор входит комплект из 11 шпилек.

а) Шкаловые ленты имеют на концах шкалы с миллиметровыми делениями длиной 100 миллиметров. Длина ленты определяется расстоянием между нулевыми штрихами. Шкаловые ленты позволяют проводить измерение расстояний с повышенной точностью.

б) Стальные рулетки выпускаются различной длины, начиная от 2 до 100 метров. Деления на рулетках нанесены через 1 см или через 1 мм.

в) Инварные ленты или проволоки производятся из сплава железа и никеля, который обладает наименьшим коэффициентом теплового расширения. Применяются при наиболее точных измерениях.

Компарированием называется сравнение мерного прибора с эталоном, длина которого измерена с особой точностью. Сравнение производится на компараторах, которые подразделяются на лабораторные и полевые.

Лабораторные компараторы устраиваются на ровном полу, на бетонных столбах или на полочках, укрепленных вдоль стен. Длина компаратора измеряется высокоточными приборами (инварными жезлами), которые регулярно сравниваются с эталоном длины. На концах компаратора прикрепляются металлические шкалы с миллиметровыми делениями длиной 150 мм. Компарлируемая лента укладывается на компаратор и натягивается (силой до 10 кг), после чего берется отсчет по шкалам.

Компарирование производится несколькими приемами, причем каждый раз ленту сдвигают вдоль шкалы компаратора. Окончательная длина вычисляется как среднее из нескольких приемов. При компарировании определяется температура воздуха, которая записывается в журнал. После компарирования получают уравнение рабочей ленты  $l_{\phi} = l_k \pm \Delta l$ , где  $l_{\phi}$  – фактическая длина ленты,  $l_k$  – номинальная длина рабочей ленты,  $\Delta l$  – поправка за компарирование. Полевой компаратор представляет собой закрепленный на местности базис длиной около 120 метров, замеренный



линейными приборами высокой точности. Базис измеряют рабочей лентой не менее 4-х раз в прямом и обратном направлениях, после чего находится среднее значение из этих измерений. Поправку за компарирование находят по формуле

$$\Delta = (D_k - D_{cp}) / n,$$

где  $D_k$  – длина полевого компаратора;  $D_{cp}$  – среднее значение длины компаратора, полученное при измерении рабочей лентой;  $n$  – число уложений ленты.

Компарирование рабочей ленты может быть выполнено путем сравнения ее длины с длиной компарированной ленты. Расхождения между длинами двух лент измеряются линейкой с миллиметровыми делениями. Полученная величина расхождения и является поправкой за компарирование.

Измерение длин линий с помощью ленты или рулетки производится в прямом и обратном направлениях. Выбранное направление предварительно проверяется ( т.е. вехи устанавливаются так, чтобы при взгляде с начальной точки измерения на конечную они сливались в единое целое) с помощью теодолита или на глаз, если конечная веха не фиксируется теодолитом. Данные измерения линий, а также температуры воздуха записываются в журнал. Компарирование мерной ленты производится на полевом компараторе. Если длина мерной ленты отличается от истинной более, чем на 1:10000, то при измерении расстояний следует вводить поправки за компарирование. Поправка за компарирование ленты определяется по формуле

$$\Delta D_k = (D / 20) \cdot \Delta l.$$

## 2.4. Пробные измерения

Помимо линейных измерений студенты выполняют угловые измерения с помощью теодолита 4Т30 и определяют превышения нивелиром Н-3.

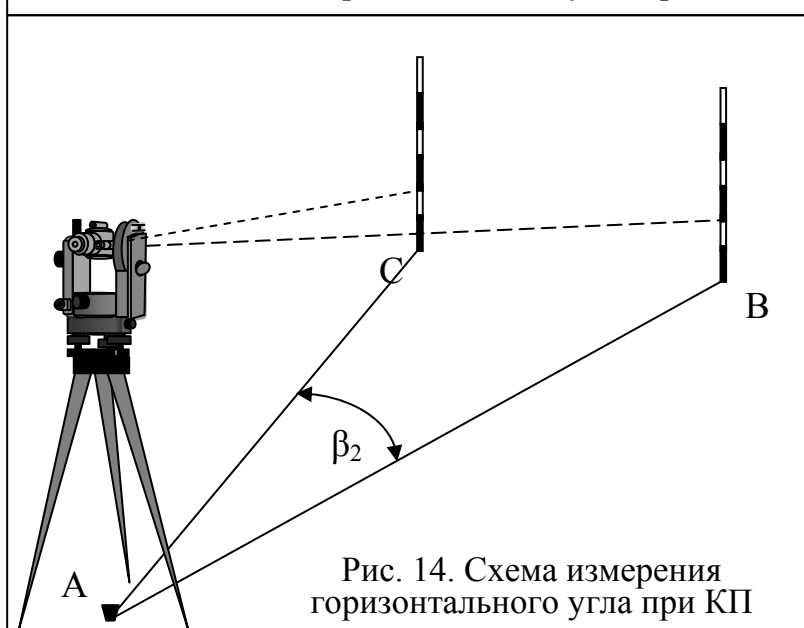
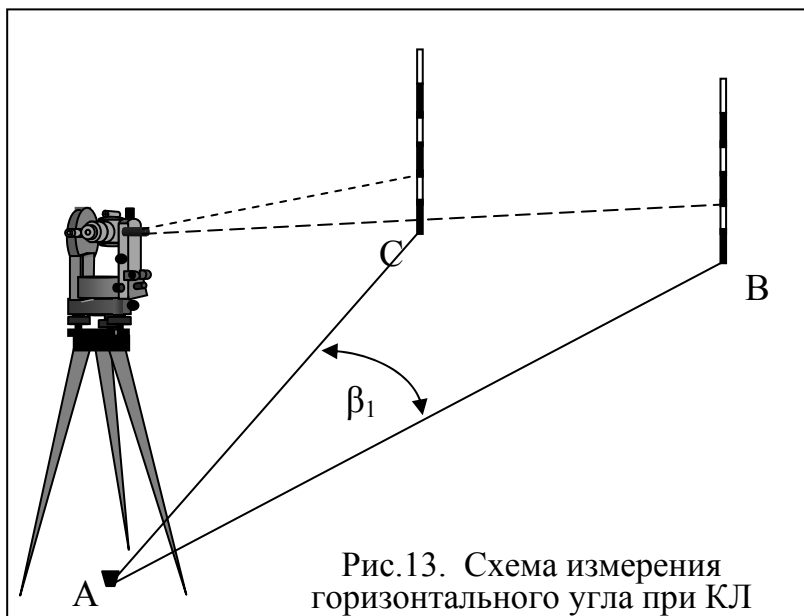
### 2.4.1. Измерение горизонтального угла

Измерение горизонтального угла теодолитом может быть выполнено различными способами: способом приемов, способом повторений и способом круговых приемов. При инженерно-геодезических работах наиболее распространенным является способ приемов. При этом способе теодолит приводится в рабочее положение, наводится на точку, аналогично тому, как это было описано выше и берется отсчет по микроскопу. В том случае, когда вертикальный круг находится слева от зрительной трубы, отсчет называется круг «лево» или КЛ. Когда вертикальный круг

находится справа от зрительной трубы, отсчет называется круг «право» или КП. На рис. 1 теодолит изображен в положении зрительной трубы, соответствующей кругу «право». Измерение горизонтального угла производится в следующей последовательности:

а) Теодолит устанавливается на вершине измеряемого угла точка В, приводится в рабочее положение, наводится на правую точку (А) и берется отсчет при круге «лево». В результате получаем отсчет КЛ1 (рис.13).

б) Теодолит переводится на левую точку (С) и берется отсчет КЛ2. Так как измеряемый угол  $\beta$  равен разности двух направлений, а подписи делений лимба возрастают по ходу часовой стрелки, то из правого направления вычитают левое. То есть  $\beta_1 = \text{КЛ1} - \text{КЛ2}$ . Если полученный отсчет на правую точку меньше отсчета на левую точку, то к его значению прибавляем  $360^\circ$ . Измерение угла при одном положении вертикального круга называется полуприемом.



То есть  $\beta_1 = \text{КЛ1} - \text{КЛ2}$ . Если полученный отсчет на правую точку меньше отсчета на левую точку, то к его значению прибавляем  $360^\circ$ . Измерение угла при одном положении вертикального круга называется полуприемом.

в) Для контроля и ослабления погрешности измеряем угол  $\beta_2$  при круге право (рис.14).

Для этого трубу теодолит переводим через зенит и наводим на правую точку (А), получаем отсчет КЛ1.

г) Теодолит переводится на левую точку (С) и берется отсчет КП2. Угол  $\beta_2 = \text{КП1} - \text{КП2}$ . Допустимая разница двух полуприемов не должна превышать 1-й минуты. То есть  $\beta_1 - \beta_2 \leq 1'$ .

д) Значение горизонтального угла вычисляется как среднее из двух полуприемов  $\beta_{\text{ср}} = (\beta_1 + \beta_2) / 2$ .

Измерение горизонтального угла при двух положениях вертикального круга называется полным приемом.

#### 2.4.2. Измерение вертикального угла

Вертикальным углом является угол наклона  $\gamma$ , составленный визирной осью зрительной трубы, наведенной на определяемую точку, с горизонтальной плоскостью. Измерение углов наклона выполняются для определения горизонтальных проекций линий при определении превышений методом тригонометрического нивелирования, при определении высоты сооружения или отдельных его точек, а также при решении геодезических задач на строительной площадке. Как и при измерении горизонтального угла, измерение вертикального угла производится при двух положениях вертикального круга, круге «лево» и круге «право». Определение значения вертикального угла производится в следующей последовательности:

а) Теодолит наводится на удаленную точку при круге «лево» и берется отсчет КЛ по шкале вертикального круга.

б) Зрительная труба теодолита поворачивается на  $180^\circ$  и наводится на определяемую точку при круге «право». Получаем отсчет КП.

в) Определяем место нуля вертикального круга. Если визирную ось поставить в горизонтальное положение и пузырек цилиндрического уровня при алидаде вывести на середину, то отсчет по лимбу вертикального круга должен быть равен нулю, что будет соответствовать нулевому значению угла наклона. В случае, когда ось уровня не окажется параллельна нулевой линии алидады, последняя составит с визирной осью некоторый угол  $X$ , т.е. отсчет по лимбу будет отличаться от нуля (рис.16). Этот отсчет является местом нуля вертикального круга МО. Таким образом, местом нуля вертикального круга называется отсчет по лимбу вертикального круга, соответствующий горизонтальному положению визирной оси трубы и положению пузырька уровня при алидаде на середине.

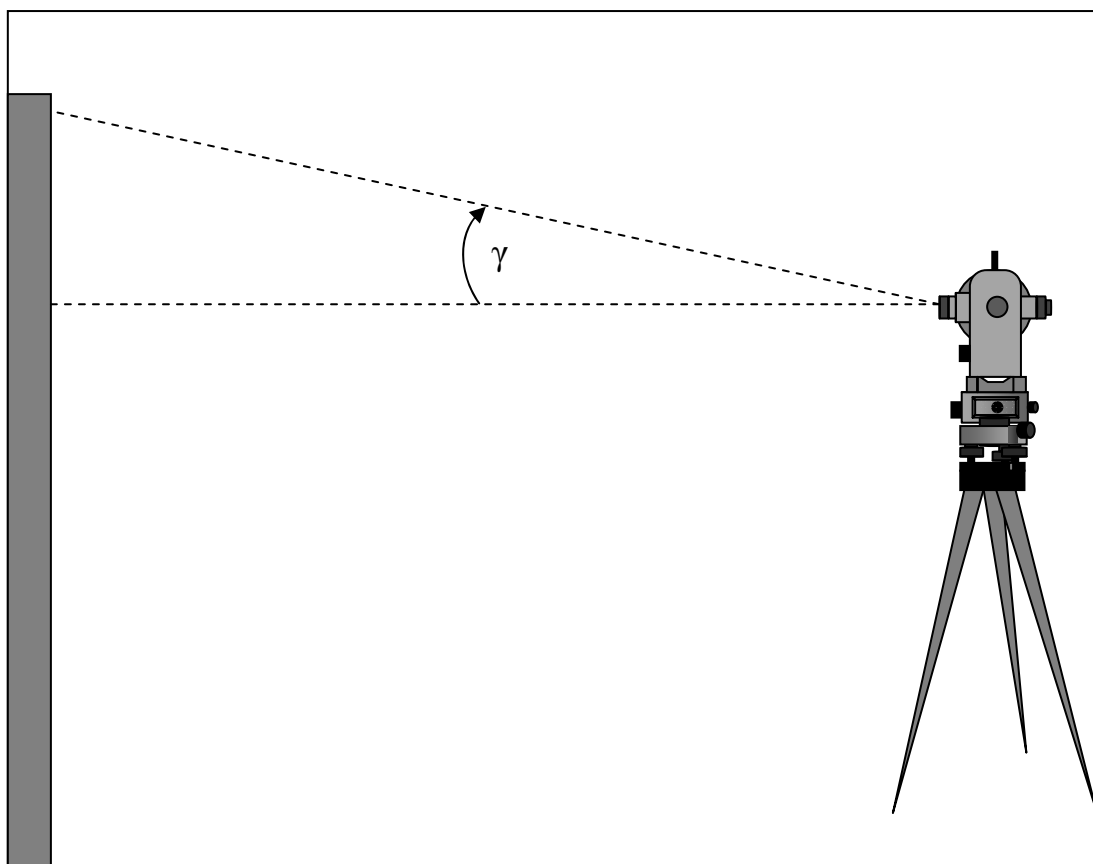


Рис.15. Схема измерения вертикального угла

Место нуля вертикального круга вычисляем по формуле

$$MO = (KЛ + КП) / 2.$$

В идеальном варианте место нуля равно нулю. Колебания места нуля не должно превышать двойной точности теодолита. Для теодолита 4Т-30 это 1'. Если МО значительно отличается от 0, то возникают трудности при определении угла наклона. Для этого место нуля приводят к значению, близкому 0.

Угол  $\gamma$  для теодолита 4Т-30 вычисляется по формуле

$$\gamma = (KЛ - КП) / 2.$$

Для контроля значения угла  $\gamma$  вычисляем по формулам:

$$\gamma = KЛ - MO; \quad \gamma = MO - КП.$$

Сходимость значений вертикального угла  $\gamma$ , полученных по трем формулам, свидетельствует о правильности выполненных вычислений.

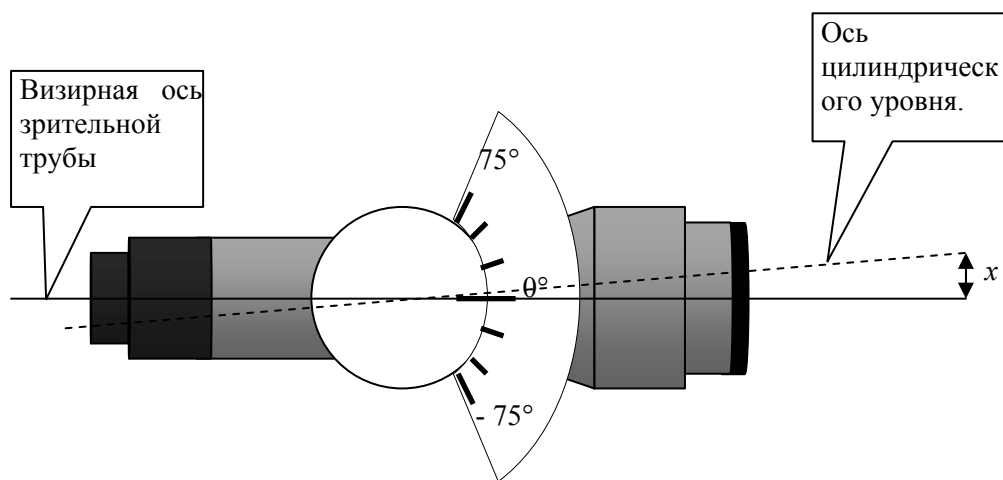


Рис.16. Соотношение визирной оси теодолита и оси цилиндрического уровня

### 2.4.3. Определение расстояний по нитяному дальномеру

В теодолите 4Т–30 используется нитяной дальномер. Для этого на сетке нитей нанесено два параллельных штриха, называемых дальномерными нитями и расположенных симметрично относительно центрального штриха сетки нитей (рис.17).

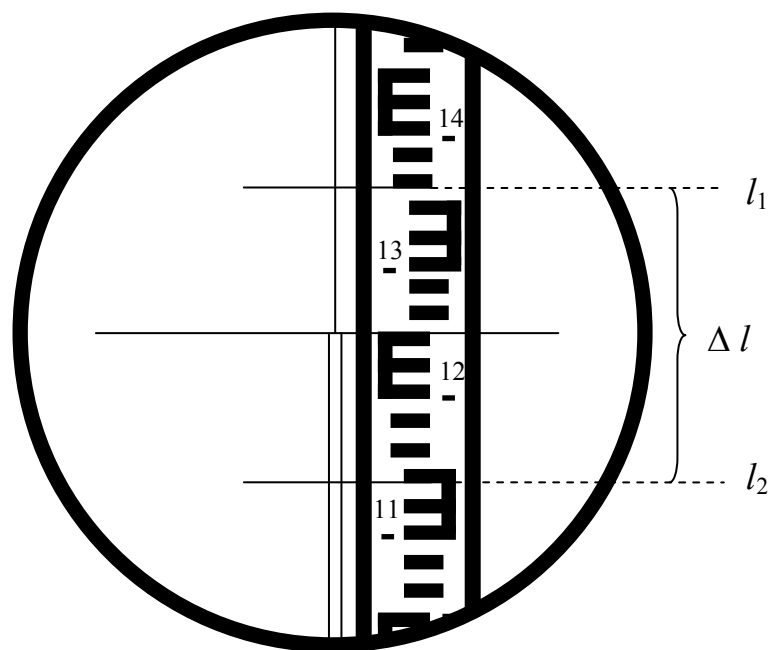


Рис.17. Схема определение расстояний по нитяному дальномеру

Для измерения расстояния с помощью дальномера теодолит устанавливается на точку, приводится в рабочее состояние и направляется на рейку, установленную на точке, расстояние до которой необходимо определить. Расстояние  $D$  находится по формуле:  $D = (K \cdot \Delta l) + c$ , где  $K$  –

коэффициент дальномера. Для теодолита 4Т-30 коэффициент дальномера равен 100,  $c$  – постоянное слагаемое дальномера, величина которого крайне мала по сравнению с точностью отсчета, поэтому ей обычно пренебрегают при расчетах. Поэтому  $D = K \cdot \Delta l$ .

Например. Отсчет по нижней нити  $l_2$  равен 1140, отсчет по верхней нити  $l_1$  равен 1360, тогда

$$\Delta l = l_1 - l_2 = 1360 - 1140 = 220 \text{ мм} = 22 \text{ см.}$$

$$D = K \cdot \Delta l = 100 \cdot 22 \text{ см} = 22 \text{ метра (рис.17).}$$

При определении расстояний по приведенной формуле предполагается, что дальномерная рейка находится перпендикулярно к линии визирования. Однако на практике при замере расстояний мы чаще сталкиваемся с наклонными поверхностями, где дальномерная рейка не перпендикулярна линии визирования. Поэтому для вынесения определяемого расстояния на горизонтальную плоскость необходимо определить горизонтальное проложение  $d$  (рис.2).

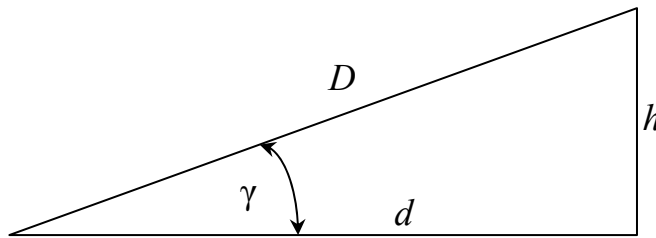


Рис. 18. Соотношение горизонтальных проложений ( $d$ ) и длин сторон ( $D$ )

В этом случае горизонтальное проложение  $d$  вычисляется по формуле

$$d = K \cdot \Delta l \cdot \cos \gamma.$$

Относительная погрешность измерения расстояния нитяным дальномером составляет 1: 300, 1: 400 от измеряемого расстояния.

#### 2.4.4. Способы геометрического нивелирования

В геометрическом нивелировании превышения определяются горизонтальным лучом визирования по вертикальным рейкам, на которых нанесены сантиметровые деления. Визирование осуществляется нивелиром. Существует два способа геометрического нивелирования: нивелирование «вперед» и нивелирование из «середины».

### 2.4.5. Нивелирование вперед

При нивелировании вперед нивелир устанавливается над точкой с известной абсолютной отметкой (репером). Измеряется высота прибора  $i$  (рис.19). Рейка устанавливается над точкой, отметку которой необходимо определить. Нивелир наводится на рейку и берется отсчет  $b$ . Превышение  $h$  находится по формуле:  $h = i - b$ . Абсолютная отметка точки В находится по формуле

$$H_B = H_{P\Pi} + h.$$

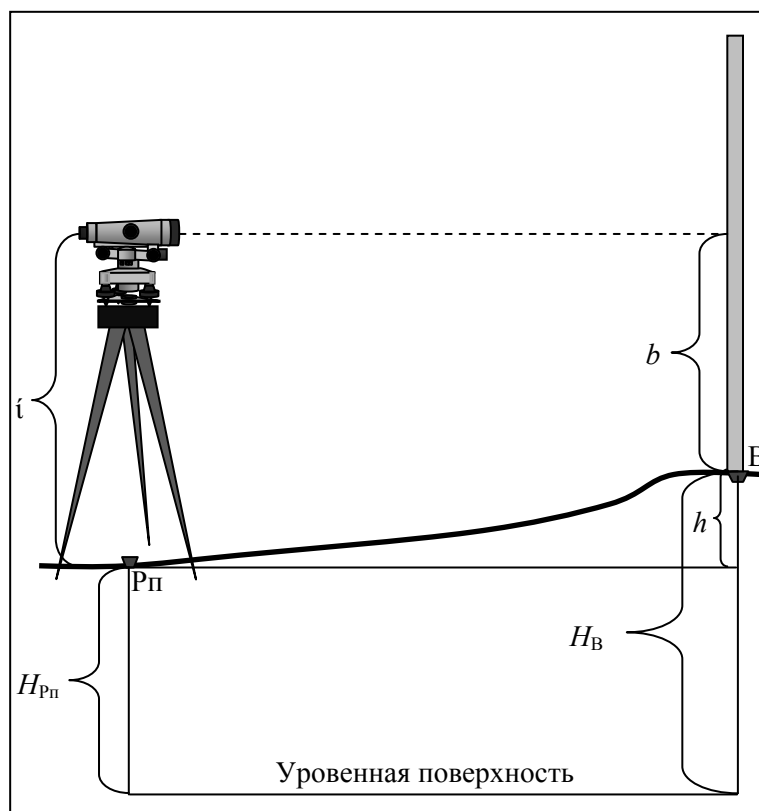


Рис. 19. Схема нивелирования вперед

Недостатком способа нивелирования вперед является необходимость измерения высоты инструмента, а также учет поправок за кривизну земли и рефракцию света.

### 2.4.6. Нивелирование из середины

Нивелирование из середины является наиболее применяемым способом геометрического нивелирования, которое производится горизонтальным лучом визирования, параллельным уровенной поверхности (рис. 20). При этом способе нивелир устанавливается между двумя точками, примерно на равном расстоянии от них. Известна абсолютная отметка т. А:  $H_A$  (рис.20).

Нивелир приводится в рабочее положение и наводится на заднюю рейку. Берется отсчет ( $a_ч$ ) по черной стороне рейки, этот отсчет называется

взгляд назад. Поворачиваем рейку и берем отсчет по красной стороне, получаем отсчет ( $a_{кр}$ ). Переводим нивелир на рейку, установленную на точке В, и берем отсчеты по черной ( $b_ч$ ) и красной ( $b_{кр}$ ) сторонам рейки. Эти отсчеты называются взгляд вперед. Как видно из рисунка 20, превышение между точками А и В равно:  $h = a - b$ , т.е. взгляд назад минус взгляд вперед. Для предотвращения ошибок, вычисляем среднее превышение, между разницей отсчетов по черным и красным сторонам реек.

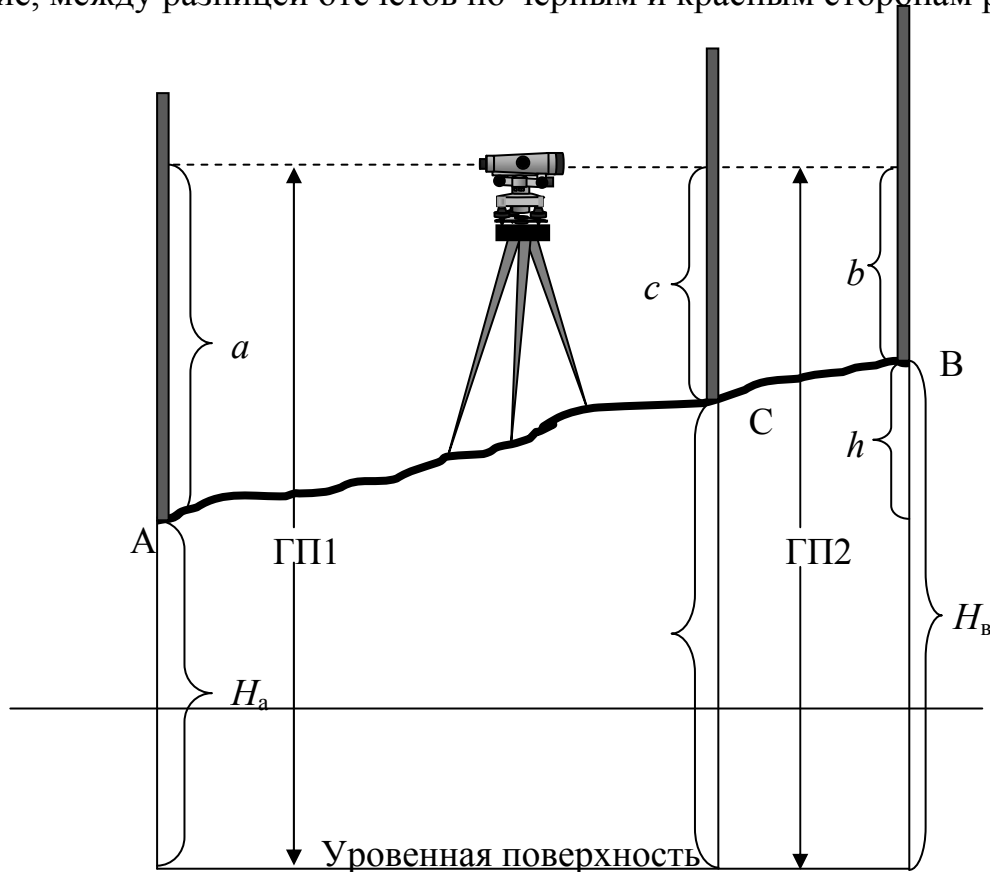


Рис. 20. Схема геометрического нивелирования способом из середины

Разница между двумя значениями  $h$ , не должна превышать 5 мм.

$$h_1 = a_ч - b_ч,$$

$$h_2 = a_{кр} - b_{кр},$$

$$h_{ср} = (h_1 + h_2)/2.$$

Отметка точки В равна  $H_B = H_A + h_{ср}$ .

#### 2.4.7. Определение отметок промежуточных точек, горизонт прибора

При нивелировании часто возникает необходимость нивелировать точки, находящиеся либо в стороне от линии нивелирного хода, либо между связующими точками, но подчеркивающими особенности рельефа



местности. Такие точки называются промежуточными. Их отметки вычисляются через горизонт прибора. Горизонтом прибора называется расстояние от уровенной поверхности до визирной оси нивелира. То есть горизонт прибора равен  $ГП = H_A + a$  (рис.20), абсолютной отметке точки плюс отсчет по черной стороне рейки, установленной на этой точке. Например: необходимо определить абсолютную отметку точки С, расположенную между точками А и В (рис.20). Вычисляем горизонт прибора по формулам:

$$\begin{aligned} ГП_1 &= H_A + a; \\ ГП_2 &= H_B + b; \\ ГП_{cp} &= (ГП_1 + ГП_2)/2. \end{aligned}$$

Разница между двумя значениями ГП не должна превышать 5 мм.

Устанавливаем рейку на точку С и берем отсчет по черной стороне, получаем отсчет с. Абсолютная отметка точки С равна:  $H_C = ГП_{cp} - c$ .

Нивелирование из середины имеет следующие преимущества:

а) На одной станции можно определить предельное превышение, равное длине рейки, т.е. значительно большее, чем при нивелировании вперед.

б) Отпадает необходимость измерения высоты инструмента. Так как расстояние между нивелиром и рейкой при всех прочих равных условиях ограничивается качествами трубы и уровня инструмента, то при нивелировании из середины расстояние между нивелируемыми точками может быть вдвое больше, чем при нивелировании вперед.

в) Главным преимуществом этого способа является то, что при одинаковом расстоянии между рейками и нивелиром, из измерений автоматически исключаются ошибки за кривизну земли, за рефракцию света и инструментальные ошибки.

## 3. ТЕОДОЛИТНАЯ СЪЕМКА

Получение контурного плана местности с помощью теодолита и мерной ленты (или дальномера) называется теодолитной съемкой. При теодолитной съемке рельеф не изображается. Съемка ведется по принципу от общего к частному, т.е. на местности выбираются и закрепляются опорные точки, определяются их координаты, а с них ведется съемка подробностей. Совокупность таких точек называется съемочной сетью, которая строится в виде теодолитных ходов, представляющих с собой систему ломаных линий, в которых углы измеряются теодолитом, а стороны – мерной лентой или дальномером.

### 3.1. Теодолитные ходы

Основные требования при проложении теодолитных ходов следующие:

а) Выбирая положение точек теодолитного хода надо стремиться, чтобы вокруг точки была горизонтальная площадка с твердым грунтом, с хорошим обзором соседних точек хода и удобством съемки подробностей. Можно рекомендовать студентам проектировать длины сторон хода таким образом, чтобы периметр всего хода был не менее 400 метров.

б) Стороны хода должны находиться на твердых прямых участках местности с углами наклона не более 5 градусов и длиной от 50 до 350 метров.

в) Теодолитные ходы прокладываются с учетом надежного контроля. Поэтому в районах, где отсутствуют точки геодезической сети или они располагаются близко друг от друга, рекомендуется прокладывать замкнутые полигоны.

#### 3.1.1. Порядок производства работ при прокладке теодолитных ходов

Работы по прокладке теодолитных ходов производятся в следующем порядке:

а) Камеральная подготовка включает : изучение картографического материала, каталогов плановой и высотной опорной сетей, географического описания района и составление предварительного проекта работ.

б) Рекогносцировка – процесс, во время которого отыскиваются на местности пункты геодезической и высотной сетей и окончательно устанавливаются вершины углов поворота теодолитных ходов.

Прокладка теодолитных ходов состоит из следующих этапов:

в) Закрепление точек поворотов ходов колышками со сторожками, на которых указывается номер точки, название организации, год работы. Через 1 км, устанавливают деревянные столбы или полигонометрические центры. Такие точки называются закладными.

б) Измерение углов 30-секундным или 1-минутным теодолитом, который перед замерами должен быть тщательно вымерен. Теодолит наводится на вешки, которые должны быть ориентированы с помощью отвеса в вертикальном положении. В тех случаях, когда периметр хода меньше 400 метров, теодолит вместо вешек наводится на шпильки, установленные на вершинах полигона.

в) Измерение длин линий в прямом и обратном направлениях. Измерение длин линий производится путем провешивания.

### 3.1.2. Привязка теодолитных ходов к пунктам геодезической опорной сети

Для получения координат точек теодолитных ходов в общегосударственной системе координат и для контроля измерений, теодолитные ходы необходимо привязать к пунктам государственной геодезической сети или сети местного значения. В отдельных случаях допускается для ориентирования теодолитного хода определение дирекционного угла путем измерения магнитного азимута и введение в него поправок за склонение магнитной стрелки и сближения меридианов.

Одни студенты осуществляют привязку к точкам местной геодезической сети (координаты которого получены по результатам прокладки разомкнутого теодолитного хода).

Другие, для ориентирования линий теодолитного хода, производят его привязку, измеряя магнитный азимут исходной стороны. Установив теодолит над вершиной теодолитного хода, от которой начинаем отсчет, тщательно его центрируют. Определение значения магнитного азимута теодолитом 4Т–30 производится с помощью буссоли, которая входит в комплект теодолита. Для этого на теодолите имеется специальная скоба с отверстием (пазом), к которой с помощью винта прикручивается буссоль. После прикрепления буссоли к скобе ориентируют теодолит строго на север, т.е. стрелка, показывающая север, должна четко встать северным концом на штришок, направленный на север. С помощью рукоятки лимба выводят отсчет по горизонтальному кругу на ноль. Обнулив отсчет, переводят теодолит на вешку, установленную на последующей точке теодолитного хода. Полученный отсчет и является магнитным азимутом заданного направления. Дирекционный угол заданного направления определяется внесением поправок за склонение магнитной стрелки и величины сближения меридианов, по формуле

$$\alpha = A_m - \gamma + \delta,$$

где  $A_m$  – магнитный азимут;  $\gamma$  – величина сближения меридианов;  $\delta$  – склонение магнитной стрелки.

### 3.1.3. Измерение внутренних углов теодолитного хода

Измерение внутренних углов теодолитного хода производится способом приемов (см.п.2.4.1). Точность измерений внутренних углов полигона определяем в следующем порядке:

а) Находим сумму внутренних углов полигона  $\Sigma\beta_{\text{пол}}$ .

б) По формуле

$$\Sigma\beta_{\text{теор}} = 180^\circ \cdot (n - 2)$$

определяем теоретическую сумму углов полигона.

в) Определяем разницу между полученной суммой углов и теоретической, по формуле

$$f\beta_{\text{пол}} = \Sigma\beta_{\text{пол}} - \Sigma\beta_{\text{теор}},$$

где  $f\beta_{\text{пол}}$  – угловая невязка полигона.

г) Определяем допустимую угловую невязку полигона по формуле

$$f\beta_{\text{доп}} = 1'\sqrt{n},$$

где  $n$  – число углов полигона.

д) Сравниваем полученную угловую невязку с допустимой невязкой.

Если полученная угловая невязка меньше или равна допустимой, то измерения признаются правильными.

### 3.1.4. Измерение длин сторон теодолитного хода

Стороны теодолитного хода измеряются 20-метровой стальной мерной лентой или рулеткой в прямом и обратном направлениях. Расхождение между прямым и обратным измерениями не должно превышать 1/2000 измеряемого расстояния, т.е. на каждые 100 метров погрешность не должна превышать 5 сантиметров. Одновременно измеряется вертикальный угол, между крайними точками стороны полигона. Если угол наклона больше  $1^\circ$ , то в горизонтальное положение вносится поправка за уклон. Поправка за уклон линии местности при угле более 1 градуса вычисляется по формуле

$$\Delta D_v = D - d = D - D\cos\gamma = D(1 - \cos\gamma) \text{ или } \Delta D_v = 2D\sin^2\gamma/2.$$

## 3.2. Съёмка подробностей

Одновременно с проведением съёмки подробностей составляется абрис теодолитной съёмки.

### 3.2.1. Абрис теодолитной съемки

Абрис теодолитной съемки представляет собой схематичный чертеж съемки, без учета масштаба. На него выносятся точные значения расстояний сторон, значения углов как теодолитного хода, так и результатов съемки подробностей.

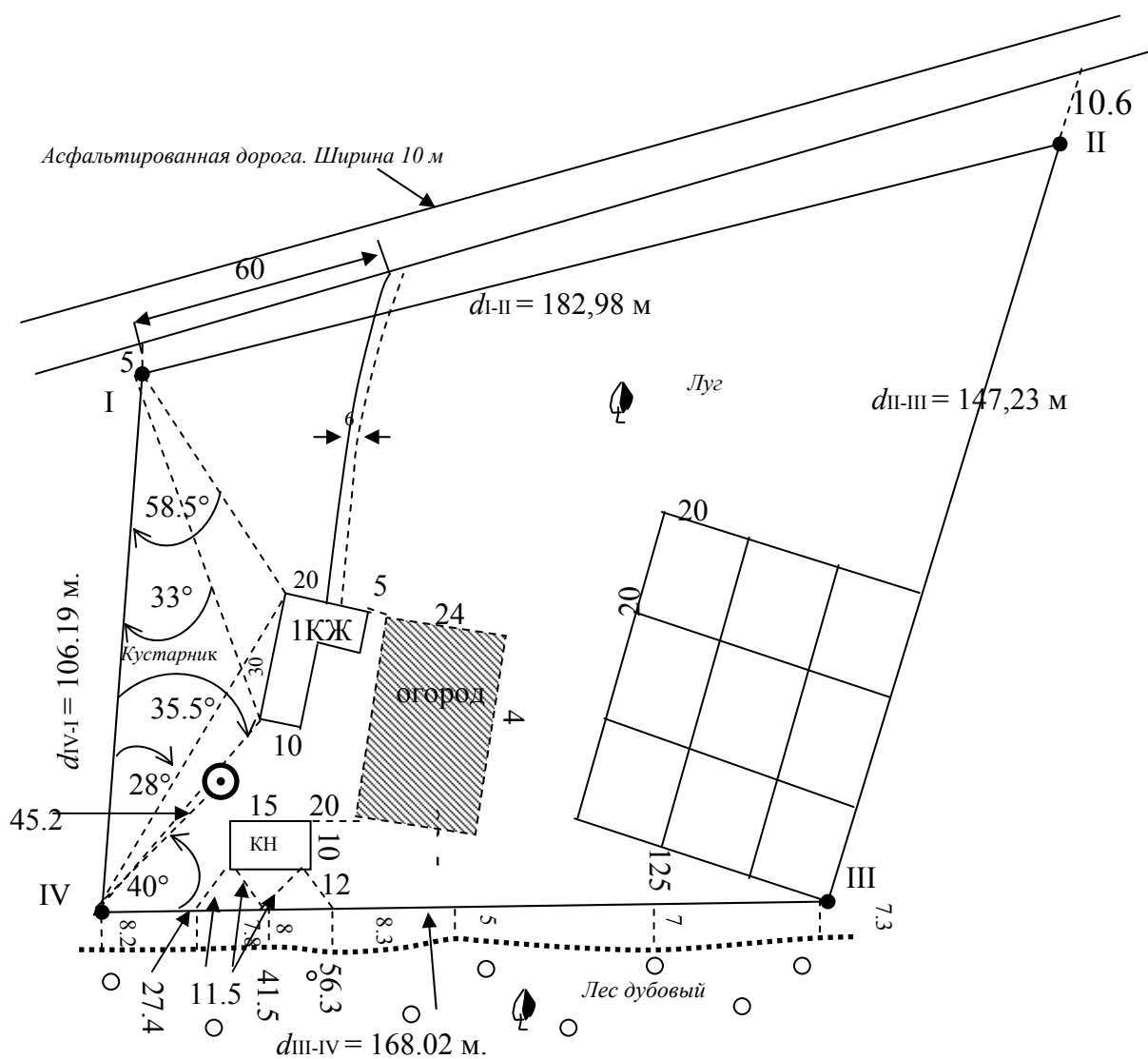


Рис.21. Пример составления абриса теодолитной съемки

### 3.2.2. Способы съемки подробностей

При проведении съемки подробностей применяются следующие способы: способ перпендикуляров, способ угловой засечки, способ линейной засечки, способ полярных координат, а также способ створов.

*Способ перпендикуляров* применяется при съемке ситуации и местных предметов, имеющих правильные геометрические формы, например зданий, а также криволинейных контуров, например рек, дорог, кромок леса и других, вытянутых в длину контуров. Перпендикуляры опускаются из снимаемых точек на стороны теодолитного хода, при помощи эккера или на глаз, если длина перпендикуляра не превышает 10 м в 1:5000 масштабе, 8 м – в 1:2000, 6 м – в 1:1000, и 4 м – в 1:500 масштабах. При применении эккера в 1:1000 масштабе, допускается длина перпендикуляра до 40 м. Например: на рис.21 способом перпендикуляров была определена граница леса.

*Способ створов* применяется в тех случаях, когда определяемая точка находится на продолжении линии теодолитного хода или линии с четко известным направлением и расстоянием, например на продолжении линии, снятой способом полярных координат. Способом створов определена сторона асфальтированной дороги (см. рис. 21), а также граница огорода.

*Способ угловой засечки* наиболее выгодно применять этот способ при определении положения точек, расположенных в труднодоступных местах. Угол засечки в этом случае должен быть не менее  $30^\circ$  и не более  $150^\circ$ . Этим способом сняты углы левой стены здания 1 КЖ (см. рис.21).

*Способ линейной засечки* наиболее широко применяется при строительных работах, при съемке снаружи и внутри зданий. Этим способом было определено положение южной стены нежилого здания (см. рис.21).

*Способ полярных координат* заключается в том, что положение точки определяется углом, отложенным от известного направления и расстоянием до нее от полюса. На рис.21. способом полярных координат определено положение колодца.

## 4. ОПРЕДЕЛЕНИЕ КООРДИНАТ ТОЧЕК ТЕОДОЛИТНОГО ХОДА

По результатам линейных и угловых измерений замкнутого теодолитного хода вычисляются координаты его вершин. Студенты проходящие практику в г. Пенза осуществляют привязку к точкам с условными координатами, задаваемыми преподавателем. Для определения координат вершин полигона студенты заполняют координатную ведомость (табл.2). Расчет координатной ведомости ведется в период полевых работ, так как от точности произведенных измерений зависит выполнение последующих заданий. Определение координат вершин теодолитного хода определенной в следующей последовательности.

### 4.1. Увязка внутренних углов теодолитного хода

1. В столбец 1 вносятся номера точек теодолитного хода (табл. 2).
2. В столбец 2 вписываем внутренние углы теодолитного хода в том порядке, как показано в табл. 2.
3. Определяем сумму внутренних углов теодолитного хода (п. 3.1.3) и вносим в графы, расположенные в нижней части таблицы.
4. Определяем теоретическую сумму углов полигона (п. 3.1.3).
5. Определяем угловую невязку (п. 3.1.3).
6. Определяем допустимую невязку (п. 3.1.3).
7. Убедившись, что полученная невязка меньше или равна допустимой, разносим ее равномерно на все углы с обратным знаком. Для удобства расчетов вносим поправки только в те углы, где имеются доли минуты (столбец 3). Вычисляем исправленные углы. Сумма исправленных углов должна быть равна  $\Sigma\beta_{\text{теор}}$ .
8. Вносим значения исправленных углов в табл. 2, столбец 4.

### 4.2. Определение дирекционных углов

Определяем дирекционные углы всех сторон теодолитного хода по формулам:

$$\alpha_{\text{посл}} = \alpha_{\text{пред}} + 180^\circ - \beta_{\text{п}}, \text{ для правых углов.}$$

$$\alpha_{\text{посл}} = \alpha_{\text{пред}} - 180^\circ + \beta_{\text{л}}, \text{ для левых углов.}$$

где  $\alpha_{\text{пред}}$  – дирекционный угол первоначального направления;  $\alpha_{\text{посл}}$  – дирекционный угол последующего направления;  $\beta_{\text{п}}$  – правый внутренний угол, образованный этими направлениями;  $\beta_{\text{л}}$  – левый внутренний угол, образованный двумя направлениями.

Таблица 2

## Пример заполнения координатной ведомости

| Номер точки | Измеренные углы $\beta$       | Поправки в углы | Исправленные углы $\beta_{и}$ | Дирекционные углы $\alpha$ | Румбы        |          | Горизонтальные проекции $d$ | Вычисленные приращения координат |                   | Поправки в приращения координат |               | Исправленные приращения координат |                     | Координаты точек |        |
|-------------|-------------------------------|-----------------|-------------------------------|----------------------------|--------------|----------|-----------------------------|----------------------------------|-------------------|---------------------------------|---------------|-----------------------------------|---------------------|------------------|--------|
|             |                               |                 |                               |                            | Наименование | Величина |                             | $\pm\Delta X$                    | $\pm\Delta Y$     | $\pm\delta x$                   | $\pm\delta y$ | $\pm\Delta X_{уп.}$               | $\pm\Delta Y_{уп.}$ | X                | Y      |
| 1           | 2                             | 3               | 4                             | 5                          | 6            | 7        | 8                           | 9                                | 10                | 11                              | 12            | 13                                | 14                  | 15               | 16     |
| I           | 115°04'                       |                 | 115°04'                       |                            |              |          |                             |                                  |                   |                                 |               |                                   |                     | 722.22           | 822.22 |
| II          | 64°12.5'                      | -0.5'           | 64°12'                        | 223°17'                    | ЮЗ           | 43°17'   | 182.98                      | -133.20                          | -125.45           | -0.06                           | -0.02         | -133.26                           | -125.47             |                  |        |
|             |                               |                 |                               | 339°05'                    | СЗ           | 20°55'   | 147.23                      | 137.53                           | -52.56            | -0.05                           | -0.01         | 137.48                            | -52.57              | 588.96           | 696.75 |
| III         | 103°20'                       |                 | 103°20'                       |                            |              |          |                             |                                  |                   |                                 |               |                                   |                     | 726.44           | 644.18 |
| IV          | 77°24.5'                      | -0.5'           | 77°24'                        | 55°45'                     | СВ           | 55°45'   | 168.02                      | 94.56                            | 138.88            | -0.05                           | -0.01         | 94.51                             | 138.87              |                  |        |
|             |                               |                 |                               | 158°21'                    | ЮВ           | 21°39'   | 106.16                      | -98.70                           | 39.18             | -0.03                           | -0.01         | -98.73                            | 39.17               | 820.95           | 783.05 |
|             |                               |                 |                               |                            |              |          |                             |                                  |                   |                                 |               |                                   |                     | 722.22           | 822.22 |
|             | $\Sigma\beta_{пол} = 360°01'$ |                 |                               |                            | $P = 604.52$ |          |                             | $\Sigma - 231.90$                | $\Sigma - 178.01$ |                                 |               | $\Sigma - 231.99$                 | $\Sigma - 178.04$   |                  |        |
|             | $\Sigma\beta_{теор} = 360°$   |                 |                               |                            |              |          |                             | $\Sigma + 232.09$                | $\Sigma + 178.06$ |                                 |               | $\Sigma + 231.99$                 | $\Sigma + 178.04$   |                  |        |
|             | $f\beta_{пол} = 1'$           |                 |                               |                            | $fp = 0.20$  |          |                             | $fx = 0.19$                      | $fy = 0.05$       |                                 |               |                                   |                     |                  |        |
|             | $f\beta_{доп} = 2'$           |                 |                               |                            |              |          |                             |                                  |                   |                                 |               |                                   |                     |                  |        |

$$f_{отн.} = 0.00033 \quad 1 / N_{пол.} = 1 / 3023 < 1 / N_{доп.} = 1 / 2000$$



В приведенном примере все внутренние углы правые, поэтому расчет дирекционных углов производится по первой формуле. Если значение полученного дирекционного угла  $\alpha_{I-II}$  равно исходному значению, то расчет выполнен верно. Вносим значения дирекционных углов в координатную ведомость табл. 2, столбец 5.

### 4.3. Определение румбов

Румбом называется острый угол, отсчитываемый от северного или южного конца меридиана до заданного направления, по или против часовой стрелки. Так как румбы могут иметь одинаковые значения в разных четвертях, то перед численным значением румба указывается буквенное значение четверти. I четверть – СВ; II четверть – ЮВ; III четверть – ЮЗ; IV четверть – СЗ. Румбы еще называют таблитчатыми углами, так как все геодезические таблицы рассчитаны от  $0^\circ$  до  $90^\circ$ .

#### Соотношение дирекционных углов и румбов

Соотношение дирекционных углов и румбов показано на рис. 22.

В первой четверти дирекционный угол  $\alpha$  равен румбу  $r$ .

Во второй четверти дирекционный угол равен  $\alpha = 180^\circ - r$ .

В третьей четверти дирекционный угол равен  $\alpha = 180^\circ + r$ .

В четвертой четверти дирекционный угол равен  $\alpha = 360^\circ - r$ .

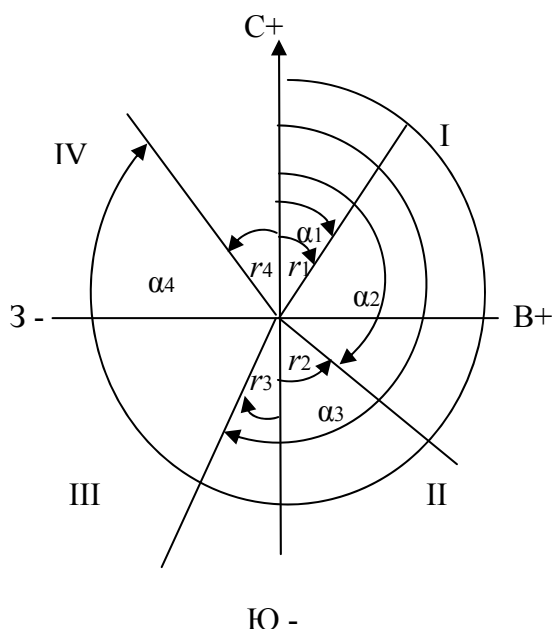


Рис. 22. Соотношение между дирекционными углами и румбами

Определяем румбы всех направлений по приведенным выше формулам и вносим их значения в координатную ведомость (табл. 2, столбцы 6; 7).

#### 4.4. Определение горизонтальных проложений

Если наклон линии между точками теодолитного хода превышает  $1^\circ$ , то определяются горизонтальные проложения по формуле  $d = D \cdot \cos \gamma$ . Если угол меньше  $1^\circ$ , то длины сторон теодолитного хода вносятся в столбец 8, табл. 2, без изменения.

#### 4.5. Вычисление приращений координат

Для определения приращений координат вершин теодолитного хода, решаем прямые геодезические задачи.

##### Прямая геодезическая задача

Даны координаты первой точки ( $X_1$  и  $Y_1$ ), горизонтальное расстояние от первой до второй точки  $d_{1-2}$  и дирекционный угол  $\alpha_{1-2}$  линии 1-2 (рис.23). Требуется определить координаты точки 2 ( $X_2$  и  $Y_2$ ).

Из треугольника 1-2-3 находим приращения координат  $\Delta X$  и  $\Delta Y$ .

$$\Delta X = d_{1-2} \cdot \cos \alpha_{1-2};$$

$$\Delta Y = d_{1-2} \cdot \sin \alpha_{1-2}.$$

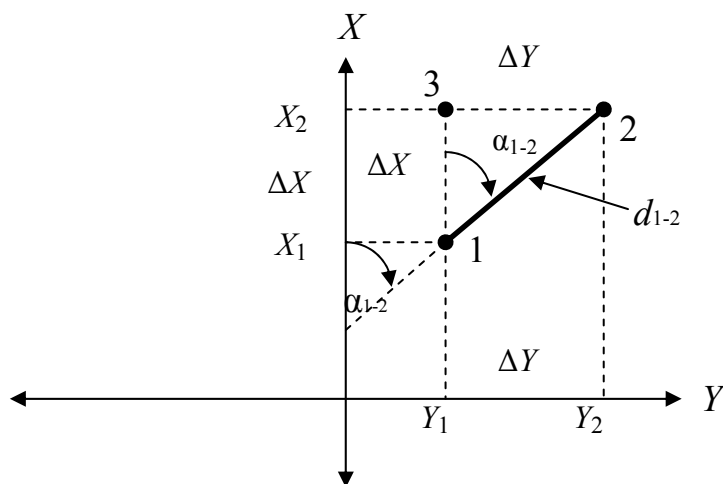


Рис.23. Прямая геодезическая задача

Координаты точки 2 находим по формулам:

$$X_2 = X_1 + \Delta X;$$

$$Y_2 = Y_1 + \Delta Y.$$

Решая прямые геодезические задачи, находим приращения координат всех сторон теодолитного хода, например:

$$\Delta X_{I-II} = \cos 223^\circ 17' \cdot 182.98 \text{ м} = 0.728 \cdot 182.98 = -133.20 \text{ м.}$$

Перед тем как взять функцию косинуса или синуса, минуты из градусной системы переводим в десятичную систему, т.е. делим минуты на 60 и прибавляем значение градусов:  $17:60 + 223^\circ = 223.28^\circ$ , после чего определяем косинус этого угла:  $\cos 223.28^\circ = 0.728$ .

$$\Delta Y_{I-II} = \sin 223^\circ 17' \cdot 182.98 = -0.686 \cdot 182.98 = -125.45 \text{ м.}$$

Значения приращений координат округляем до сотых долей. Аналогичным образом определяем приращения координат других направлений и вносим эти значения в координатную ведомость (табл. 2; столбцы 9; 10).

Определяем суммы положительных и отрицательных приращений координат  $\Delta X$  и  $\Delta Y$ . Например:

$$\Sigma -\Delta X = -133.20 + (-98.70) = -231.90 \quad \Sigma -\Delta Y = -125.45 + (-52.56) = -178.01;$$

$$\Sigma +\Delta X = 137.53 + 94.56 = 232.09 \quad \Sigma +\Delta Y = 138.88 + 39.18 = 178.06.$$

Вносим эти данные в координатную ведомость (табл. 2), в графы, расположенные под столбцами 9; 10.

#### 4.6. Оценка точности проведенных измерений

Определяем периметр хода  $P = \Sigma d = 604,52$ .

Определяем разницу между положительными и отрицательными суммами приращений координат:

$$f_x = \Sigma +\Delta X - \Sigma -\Delta X = 232,09 - 231,90 = +0,19;$$

$$f_y = \Sigma +\Delta Y - \Sigma -\Delta Y = 178,06 - 178,01 = +0,05.$$

Полученные разности являются невязками по осям  $X$  и  $Y$ .

Вносим эти данные в координатную ведомость (табл. 2).

Определяем абсолютную невязку теодолитного хода по формуле

$$f_p = \sqrt{f_x^2 + f_y^2} = \sqrt{0,19^2 + 0,05^2} = 0,20.$$

Определяем относительную невязку хода по формуле

$$f_{\text{отн}} = f_p / P = 0,20 / 604,52 = 0,00033$$

Для удобства сравнения относительную невязку удобно представить в виде простой дроби, где в числителе стоит 1. Для этого во второй части формулы и числитель, и знаменатель делим на  $f_p$ .

$$1/N_{\text{пол}} = (f_p : f_p) / (P : f_p) = (0,20:0,20) / 604,52:0,20 = 1 / 3023.$$

Для проверки правильности проведенных расчетов сравниваем полученную относительную невязку с допустимой невязкой. Допустимая относительная невязка для слабо расчлененного рельефа, характерного для нашего региона равна:  $1 / N_{\text{доп}} = 1 / 2000$ . Сравниваем полученную относительную невязку с допустимой невязкой:

$$1 / N_{\text{пол}} = 1 / 3023 < 1 / N_{\text{доп}} = 1 / 2000.$$

Если полученная относительная невязка меньше или равна допустимой невязке, то измерения и расчеты проведены правильно.

#### 4.7. Вычисление поправок в приращения координат

После того как мы определили, что угловые и линейные измерения произведены правильно, в приращения координат следует внести поправки. Поправки в приращения координат вносятся пропорционально длине хода, с обратным знаком и рассчитываются по формулам:

$$\delta x = \frac{f_x}{P} \cdot d; \delta y = \frac{f_y}{P} \cdot d.$$

Например: определяем поправки в приращения координат по оси  $X$ :

$$\delta x_1 = (0.19/604.52) \cdot 182.98 = -0.06;$$

$$\delta x_2 = (0.19/604.52) \cdot 147.23 = -0.05;$$

$$\delta x_3 = (0.19/604.52) \cdot 168.02 = -0.05;$$

$$\delta x_4 = (0.19/604.52) \cdot 106.19 = -0.03.$$

Значения поправок округляются до сотых, но необходимо помнить, что сумма поправок должна быть равна невязке  $f_x$  с обратным знаком.

$$0.19 = -0.06 - 0.05 - 0.05 - 0.03.$$

Вносим полученные поправки в координатную ведомость (табл. 2, столбцы 11; 12). Аналогичным образом определяем поправки по оси  $Y$ . Вычисляем исправленные (уравненные) приращения координат по формулам:

$$\Delta X_{\text{испр}} = \Delta X_1 \pm \delta x_1 = -133.20 - 0.06 = -133.26;$$

$$\Delta Y_{\text{испр}} = \Delta Y_1 \pm \delta y_1 = -125.45 - 0.02 = -125.47.$$

Аналогичным образом вычисляем другие исправленные приращения координат. Сумма отрицательных и положительных исправленных приращений координат должна быть равна 0. Вносим полученные данные в координатную ведомость (табл. 2, столбцы 13;14).

#### 4.8. Определение координат точек теодолитного хода

Например: координаты первой точки, заданные преподавателем, равны:

$$X_I = 722.22 ; Y_I = 822.22.$$

Координаты последующих точек находят по формулам:

$$X_{\text{посл}} = X_{\text{пред}} + \Delta X \text{ и } Y_{\text{посл}} = Y_{\text{пред}} + \Delta Y,$$

где  $X$  и  $Y_{\text{посл}}$  – координаты последующих точек;  $X$  и  $Y_{\text{пред}}$  – координаты предыдущих точек;  $\Delta X$  и  $\Delta Y$  – исправленные приращения координат линии, связывающей эти точки.

Например:  $X_{II} = X_I + \Delta X_{I-II} = 722.22 - 133.26 = 588.96$ .

Вычисляем координаты остальных точек:

$$X_{III} = 588.96 + 137.48 = 726.44;$$

$$X_{IV} = 726.44 + 94.51 = 820.95;$$

$$X_I = 820.95 - 98.73 = 722.22.$$

Равенство исходной и конечной координаты  $X$  точки I, свидетельствует о правильности расчета.

Вычисляем координаты точек по оси  $Y$  и вносим их значения в ведомость координат точек теодолитного хода (табл. 2, столбцы 15; 16).

## 5. ОПРЕДЕЛЕНИЕ АБСОЛЮТНЫХ ОТМЕТОК ВЕРШИН ТЕОДОЛИТНОГО ХОДА

Для определения абсолютных отметок вершин теодолитного хода, между ними прокладывается замкнутый нивелирный ход (рис.24). По результатам геометрического нивелирования (способом нивелирования из середины см. п. 2.4.6) определяются средние превышения ( $h_{cp}$ ). Для этого нивелир устанавливается примерно посередине между крайними точками сторон теодолитного хода и наводится на заднюю точку. Снимаем отсчеты по черной и красной сторонам рейки, установленной на задней точке. Рейка переносим на переднюю точку и снимаем отсчеты по черной и красной ее стороне.

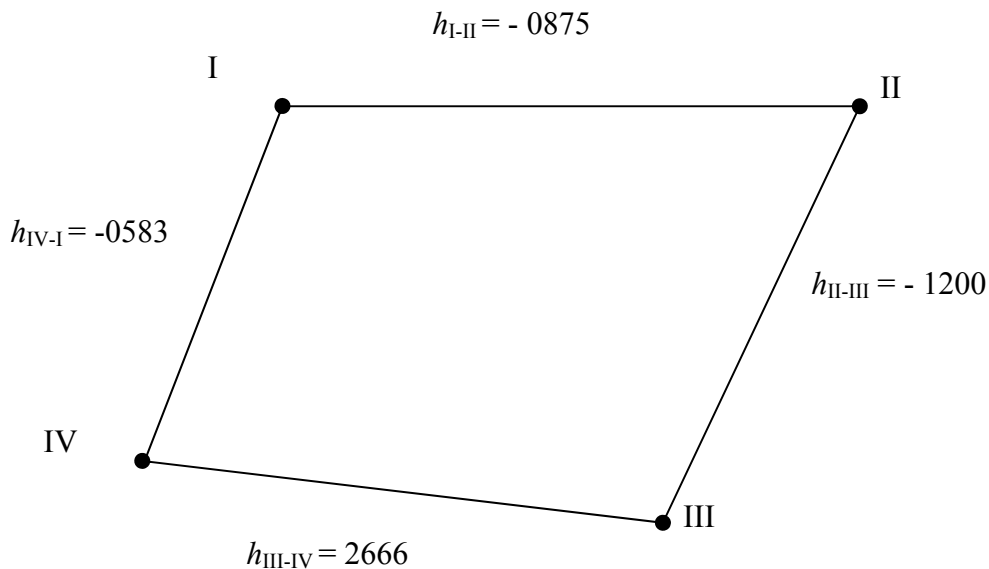


Рис.24. Схема превышений нивелирного хода

Превышение определяем по формулам:

$$h_1 = a_{\text{ч}} - b_{\text{ч}};$$

$$h_2 = a_{\text{кр}} - b_{\text{кр}};$$

$$h_{cp} = (h_1 + h_2)/2.$$

Результаты нивелирования выносятся на схему нивелирного хода и в табл. 3.

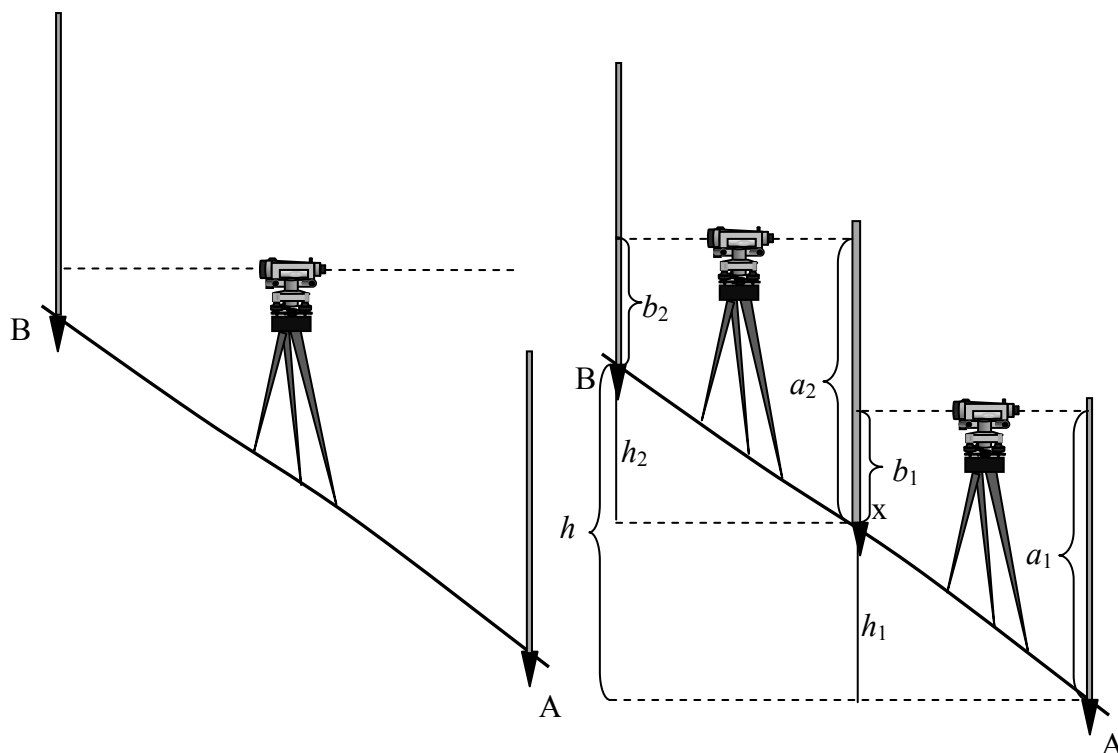


Рис. 25. Схема передачи отметки через  $x$  точку

В тех случаях, когда превышение между крайними точками превышает высоту рейки (рис.25,а), отрезок разбивается на несколько частей и в измерения вводятся дополнительные точки (Рис.25,б). Эти точки называются иксовыми. Они вводятся в тех случаях, когда превышение между нивелируемыми точками больше высоты рейки (3 метра), или расстояния между точками превышают допустимые значения для нивелира (рис. 25,а). В этом случае нивелируемый отрезок между связующими точками А и В делится на две или более частей, нивелирование в которых производится тем же способом, как и для связующих точек (п.2.4.4). Превышение  $h$  определяется как сумма превышений отрезков, составляющих эту линию:  $h = h_1 + h_2$  (рис.25,б).

Сумма превышений замкнутого нивелирного хода должна быть равна 0, т.е.  $\Sigma h_{\text{теор}} = 0$ .

Например: определяем сумму превышений:

$$\Sigma h_{\text{ср}} = +2666 - 0583 - 0875 - 1200 = 0008 \text{ или } 8 \text{ мм.}$$

Эта величина является невязкой нивелирного хода. Для того чтобы определить правильность измерения превышений, определяем допустимую невязку нивелирного хода по формуле  $f h_{\text{доп}} = \pm 10 \text{ мм}; \sqrt{n} = \pm 10 \text{ мм}; \sqrt{4} = 20 \text{ мм}$ , где  $n$  – число сторон нивелирного хода ( $8 \text{ мм} < 20 \text{ мм}$ ). Если полученная

невязка меньше или равна допустимой невязке, то измерения признаются правильными.

Полученная невязка разбрасывается равномерно на все превышения с обратным знаком (табл. 3).

Абсолютные отметки вершин полигона определяются по формуле:

$$H_{\text{посл}} = H_{\text{пред}} + h_{\text{испр}}$$

где  $H_{\text{посл}}$  – отметка определяемой точки;  $H_{\text{пред}}$  – отметка предыдущей вершины нивелирного хода;  $h_{\text{испр}}$  – исправленное превышение (табл. 3).

Например:

$$H_{\text{II}} = H_{\text{I}} + h_{\text{испр}} = 122.220 + (-0.877) = 121.343.$$

Т а б л и ц а 3

Пример заполнения ведомости нивелирования вершин,  
замкнутого нивелирного хода

| Номер станции | Нивелируемые точки | Средние превышения, мм | Поправки в превышения, мм | Исправленные превышения, мм | Отметки точек, м |
|---------------|--------------------|------------------------|---------------------------|-----------------------------|------------------|
| 1             | I                  | -0875                  | -2                        | -0877                       | 122.220          |
|               | II                 |                        |                           |                             | 121.343          |
| 2             | II                 | -1200                  | -2                        | -1202                       | 121.343          |
|               | III                |                        |                           |                             | 120.141          |
| 3             | III                | 2666                   | -2                        | 2664                        | 120.141          |
|               | IV                 |                        |                           |                             | 122.805          |
| 4             | IV                 | -0583                  | -2                        | -0585                       | 122.805          |
|               | I                  |                        |                           |                             | 122.220          |



## 6. ТАХЕОМЕТРИЧЕСКАЯ СЪЕМКА

Целью тахеометрической съемки является получение топографического плана местности. Съемка контуров и рельефа с пунктов (станций) выполняется, как правило, полярным способом. При этом одно наведение на рейку, установленную на точке местности, позволяет получить расстояние, направление и превышение, по которым определяются пространственные координаты этой точки. Высотное положение точек получаем способом тригонометрического нивелирования. Студенты выполняют тахеометрическую съемку в комплексе с теодолитной съемкой и геометрическим нивелированием. Тахеометрическая съемка выполнялась с точек теодолитного хода, таким образом, чтобы ей была покрыта вся снимаемая площадь. Поэтому необходимо снять не менее 40 точек. Порядок работы на станции, при тахеометрической съемке следующий:

а) Устанавливаем теодолит на станции, приводим его в рабочее положение и измеряем высоту прибора с точностью до 1 см. На рейке делаем отметку равную высоте прибора.

б) Наводим теодолит на последующую точку теодолитного хода и определяем место нуля вертикального круга по формуле:  $MO = (KJ + KP) / 2$ . Для контроля место нуля вертикального круга определяется и с последующей точки на предыдущую точку. При помощи рукоятки лимба обнуляем отсчет по горизонтальному кругу. Устанавливаем рейку на первую снимаемую точку и наводим теодолит на отметку, равную высоте прибора. Берем отсчет по горизонтальному кругу при круге «лево». В этом случае отсчет по горизонтальному кругу будет равен горизонтальному углу  $\beta$ , отсчитываемому от линии теодолитного хода.

в) При круге «лево» берем отсчет по вертикальному кругу. В случае когда  $MO < 1'$ ,  $MO$  принимается равным нулю и углы наклона на соответствующие точки равны отсчетам по вертикальному кругу при круге «лево», с учетом знака. Значения вертикального угла из столбца №6 переносятся без изменений в столбец №7 (табл. 4).

г) Значения горизонтальных проложений  $d$  от станции до речных точек вычисляем по значениям наклонных расстояний  $D$ , полученных по нитяному дальномеру. Определяем расстояние до рейки с помощью дальномера. Вычисляем горизонтальные проложения расстояний, по формуле:  $d = D \cos \gamma$ . Если угол наклона меньше  $2^\circ$ , то горизонтальное проложение принимают равным дальномерному расстоянию и значения из столбца №2 (табл. 4) переносятся в столбец №8 без изменений.

е) Данные тахеометрической съемки заносятся в специальный журнал.

Таблица 4

Пример заполнения тахеометрического журнала

| Станция II  |                            | $H_{II} = 121.343 \text{ м}$      |        |                                 |         | $i = 1.42$                 |                                      | $MO = 0^{\circ}00'$ |  |                               |            |
|-------------|----------------------------|-----------------------------------|--------|---------------------------------|---------|----------------------------|--------------------------------------|---------------------|--|-------------------------------|------------|
| Номер точки | Дальномерное расстояние, м | Отсчеты по горизонтальном у кругу |        | Отсчеты по вертикальном у кругу |         | Вертикальный угол $\gamma$ | $d = D \cdot \cos \gamma, \text{ м}$ | $i = l$             | $h = d \cdot \text{tg } \gamma, \text{ м}$ | $H_i = H_{II} + h, \text{ м}$ | Примечание |
|             |                            | КП                                | КЛ     | КП                              | КЛ      |                            |                                      |                     |  |                               |            |
| 1           | 2                          | 3                                 | 4      | 5                               | 6       | 7                          | 8                                    | 9                   | 10   | 11                            | 12         |
| III         |                            |                                   | 0°00'  | 0°28'                           | -0°28'  |                            |                                      |                     |  |                               |            |
| 1           | 80.65                      |                                   | 4°00'  |                                 | -1°26'  | -1°26'                     | 80.65                                | 1.42                | -2.02                                      | 119.32                        | луг        |
| 2           | 83.13                      |                                   | 23°10' |                                 | -0°58'  | -0°58'                     | 83.13                                | 1.42                |  |                               | луг        |
| 3           | 103.70                     |                                   | 50°05' |                                 | 0°03'   | 0°03'                      | 103.70                               | 1.42                |  |                               | дерево     |
| 4           | 63.00                      |                                   | 12°07' |                                 | -       | -                          | 63.00                                | 1.42                |  |                               | луг        |
|             |                            |                                   |        |                                 | 1°50.5' | 1°50.5'                    |                                      |                     |  |                               |            |
| 5           | 67.50                      |                                   | 41°10' |                                 | -0°48'  | -0°48'                     | 67.50                                | 1.42                |  |                               | луг        |
| 6           | 91.10                      |                                   | 57°30' |                                 | 0°10'   | 0°10'                      | 91.10                                | 1.42                |  |                               | луг        |
| 7           | 44.09                      |                                   | 33°02' |                                 | -1°31'  | -1°31'                     | 44.09                                | 1.42                |  |                               | луг        |
| 8           | 56.00                      |                                   | 62°00' |                                 | 0°13'   | 0°13'                      | 56.00                                | 1.42                |  |                               | луг        |
| 9           | 17.03                      |                                   | 35°50' |                                 | -1°31'  | -1°31'                     | 17.03                                | 1.42                |  |                               | луг        |
| 10          | 27.00                      |                                   | 71°30' |                                 | 0°38'   | 0°38'                      | 27.00                                | 1.42                |  |                               | луг        |

д) В процессе тахеометрической съемки составляется абрис тахеометрической съемки, на который помимо линий полигона и окружающей его ситуации, выносятся положение речных точек (рис.26). Одновременно с тахеометрической съемкой дополняется съемка ситуации. Поэтому точки тахеометрической съемки на снимаемой территории следует размещать так, чтобы они совпадали с элементами съемки подробностей. Например: отдельными деревьями, строениями, кромками леса и т.д.

ж) Превышения  $h$  определяются по формуле:  $h = d \cdot \text{tg } \gamma + i - l$ , где  $i$  – высота прибора,  $l$  – отсчет по рейке. Так как теодолит наводился на отметку (сделанную на рейке), которая равна высоте прибора, то  $i = l$ .

Превышения в этом случае определяются по формуле:  $h = d \cdot \text{tg } \gamma$  или  $h = d \cdot \sin 2\gamma$ .

Например: для точки 1 дальномерное расстояние от точки II равно 80.65 м, отсчет по горизонтальному кругу при КЛ равен 4°00', отсчет по вертикальному кругу при КЛ равен -1°26'. Так как отсчет по горизонтальному кругу с точки II на точку III, был равен 0°00', то отсчет КЛ на точку 1 будет равен горизонтальному углу  $\beta$ , т.е. КЛ =  $\beta$  = 4°00'.

Место нуля вертикального круга равно 0, следовательно, отсчет по вертикальному кругу при КЛ равен вертикальному углу  $\gamma$ , т.е.  $\gamma = \text{КЛ} = -1^{\circ}26'$ . Вносим значение вертикального угла в столбец №7, табл. 4. Так как вертикальный угол меньше 2°, то горизонтальное проложение  $d$  равно

дальномерному расстоянию. Вносим значение  $D = d = 80.65$  м. в столбец № 8 без изменения. Определяем превышение  $h$  по формуле

$$h = d \cdot \operatorname{tg} \gamma = 80.65 \cdot (-0.025) = -2.02 \text{ м.}$$

Вносим это значение в столбец №10.

Абсолютная отметка точки 1:

$$H_1 = H_{II} + h = 121.343 - 2.02 = 119.323 \text{ м.}$$

Округляем это значение до сотых и вносим в столбец №11.

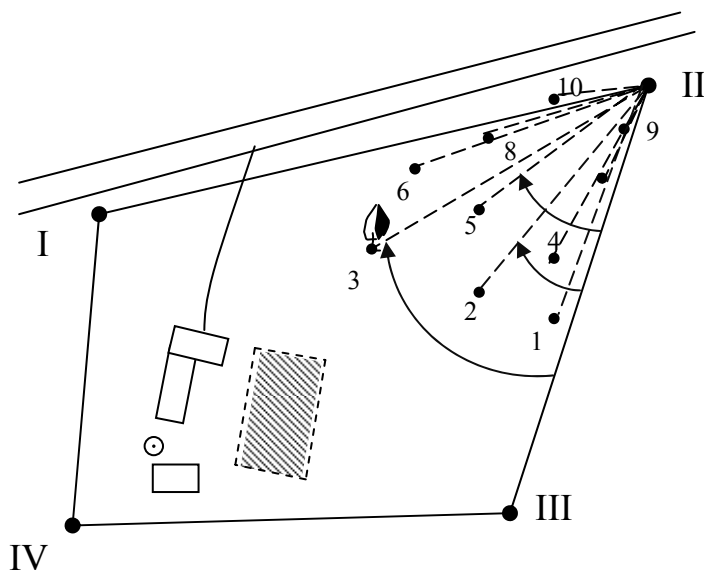


Рис. 26. Пример абриса тахеометрической съемки.

Аналогичным образом студенты рассчитывают абсолютные отметки остальных точек.

## 7. НИВЕЛИРОВАНИЕ ПОВЕРХНОСТИ

Нивелирование поверхности производится для детального изображения рельефа местности, на которой предполагается строительство каких-либо инженерных сооружений. В зависимости от характера рельефа и площади проектируемых работ могут быть применены следующие способы нивелирования: по квадратам, параллельных линий и магистралей. Студенты выполняют на практике нивелирование площадки способом квадратов. Этот способ применяется в тех случаях, когда съемке подлежат небольшие открытые участки местности со спокойным рельефом. Нивелирование производится по сетке квадратов, разбиваемой в пределах снимаемой площади. Студентам необходимо определить абсолютные отметки вершин квадратов. Нивелируемая площадка состоит из 9 квадратов, с длиной сторон каждого 5-10 м (рис. 21). С этой целью выбирается площадка с пологим рельефом, примыкающая к стороне теодолитного хода. Сетка квадратов разбивается от линии теодолитного хода (рис. 27). Если высота рейки больше перепада высот между точками, то нивелирование производится с одной станции. В противном случае площадка делится на несколько частей, и нивелирование промежуточных точек осуществляется с нескольких станций. Можно рекомендовать студентам разбить сетку квадратов до начала определения отметок вершин теодолитного хода. Тогда при прокладке замкнутого нивелирного хода, совпадающего с теодолитным ходом, можно пронивелировать вершины сетки квадратов. Вершины квадратов нивелируются как промежуточные точки (п.2.4.7). Абсолютные отметки вершин квадратов вычисляются через горизонт прибора, определяемый при нивелировании стороны замкнутого нивелирного хода (рис. 20).

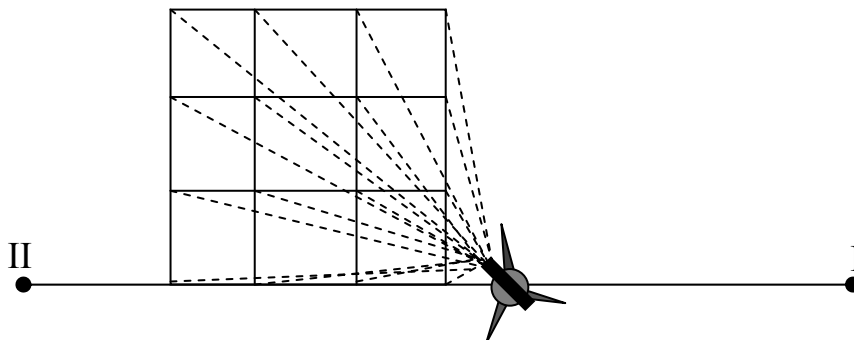


Рис.27. Схема нивелирования площадки, совпадающей со стороной нивелирного (теодолитного) хода: I; II – вершины нивелирного (теодолитного) хода

Если сетка квадратов находится в стороне от теодолитного хода, то в этом случае от точки с известной абсолютной отметкой, прокладывается замкнутый нивелирный ход, одной из вершин которого является вершина квадрата. Нивелирование такого хода и вершин сетки квадратов описано в многочисленной литературе [1, 2, 9].

## 8. ПРОЕКТИРОВАНИЕ ТРАССЫ АВТОДОРОГИ

Продольная ось линейного сооружения называется трассой. Задать на местности положение трассы значит задать положение самого линейного сооружения. Наиболее характерным примером линейных сооружений является автодорога, так как методы ее изыскания и проектирования характерны для всех линейных сооружений и охватывают широкий комплекс работ. Ортогональная проекция автодороги на горизонтальную плоскость представляет собой чередование прямых и кривых линий, плавно переходящих друг в друга. Профиль трассы представляет собой чередование прямолинейных участков с различными уклонами. Комплекс работ по выбору трассы называют трассированием, которое подразделяется на камеральное и полевое.

### 8.1. Камеральное трассирование

На топографических картах 1:25000 и 1:50000 вблизи прямой линии, соединяющей начало и конец трассы, выбирают опорные точки, через которые должна пройти автодорога. Опорные точки выбирают так, чтобы отрезок дороги, заключенный между ними, мог поместиться на карте рабочего масштаба. Опорные точки переносятся на карту рабочего масштаба, где и выполняется дальнейшее камеральное трассирование. Решающее значение для выбора способа трассирования играет рельеф местности. На равнинной местности пологий рельеф не препятствует продвижению трассы в любом направлении, и проектирование называют свободным. Рельеф является основным фактором, влияющим на выбор трассы при сильно расчлененной холмистой местности, так как крутизна скатов на ней превышает допустимые значения для проектируемых сооружений.

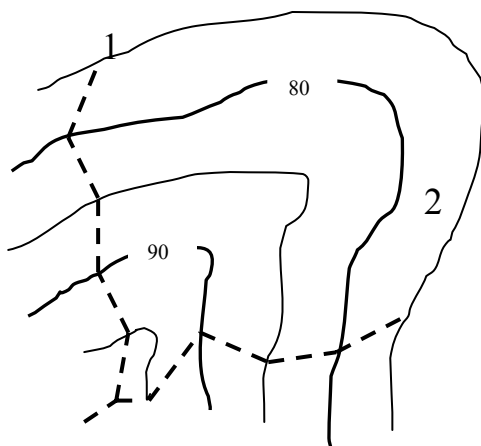


Рис. 28 Схема проектирования двух направлений трассы с допустимыми уклонами

В таких условиях трассу ведут (напряженным) ходом, т.е. ищут такое направление, где уклон местности отвечал бы предельнодопустимым значениям уклона трассы. На таких участках строятся линии с заданным уклоном (рис. 28), а затем выбирается наиболее приемлемый вариант.

## 8.2. Полевое трассирование

Полевое трассирование начинается с рекогносцировки (на местности отыскиваются точки опорной геодезической сети и осуществляется привязка к ним). Определяются и закрепляются на местности углы поворота трассы (эти точки называются плюсовыми). Производят разбивку пикетажа, т.е. по всей трассе последовательно откладывают отрезки длиной 100 метров и закрепляют их колышками (пикетами). Нумерация пикетов ведется от начала трассы. Первый пикет имеет номер 0. Результаты съемки заносят в пикетажный журнал, в котором трассу обозначают прямой линией, а углы поворота стрелками (рис.29). В пикетажный журнал записывают номера и данные привязок реперов, пикетов, поперечников, расчет элементов круговых кривых и сведения о грунтах в пределах полосы трассы.

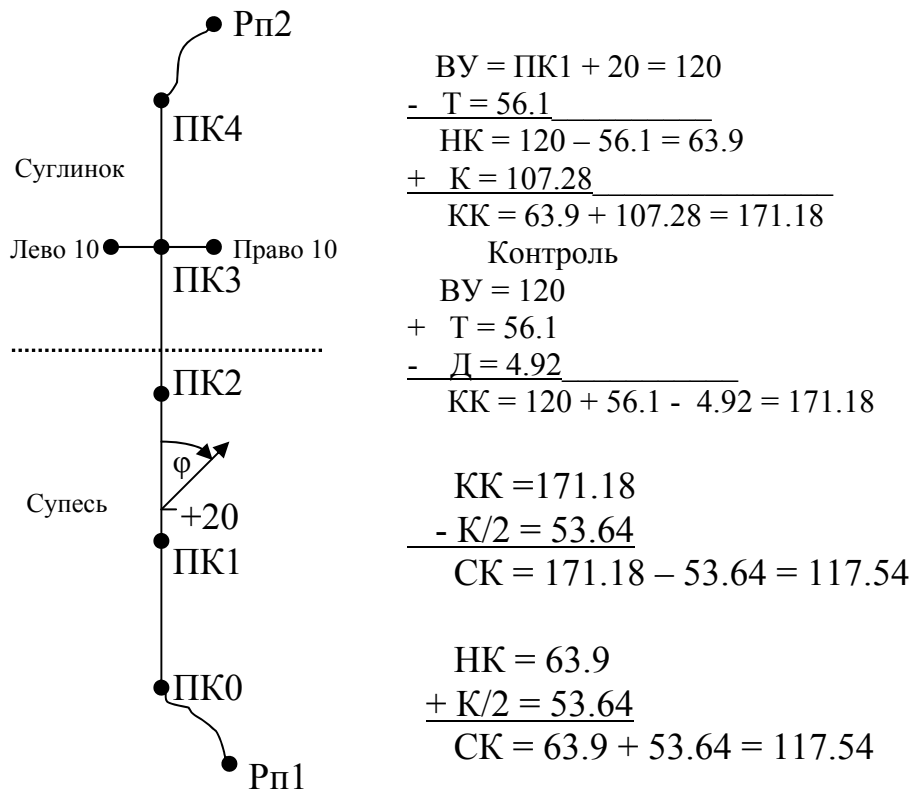


Рис.29. Пример заполнения пикетажного журнала трассы автодороги

На геодезической практике трасса привязывается к одному из пунктов с известной абсолютной отметкой. Направление трассы выбирается таким образом, чтобы при ее прокладке не мешали естественные препятствия (заросли кустарников, глубокие овраги, строения). Расстояние между пикетами измеряется в прямом и обратном направлениях. Измерение производится мерной лентой или рулеткой, уложенными в створ линии. Направление трассы задается с помощью теодолита. Им же измеряется угол поворота трассы  $\varphi$ . Можно рекомендовать студентам делать угол поворота не менее  $12^\circ$  и не более  $25^\circ$ . Разбивается не более 4 – 5 пикетов, т.е. длина трассы не превышает 400 – 500 метров.

### 8.3. Нивелирование трассы

Нивелирование трассы начинается после разбивки пикетажа, с целью определения абсолютных отметок пикетажных, плюсовых и других точек на оси дороги, точек на поперечных профилях, а также постоянных и временных реперов, установленных вдоль дороги. Нивелирование трассы, проходящей по равнинной или слабо всхолмленной местности, выполняют обычно способом геометрического нивелирования. На местности с большими углами наклона целесообразней применение тригонометрического нивелирования. Геометрическое нивелирование трассы выполняется по программе IV класса или технического нивелирования в прямом и обратном направлении, или двумя нивелирами в одном направлении. Если перепад высот между пикетами оказывается больше, чем высота рейки, то интервал между пикетами разбивается на несколько отрезков и в расчеты вводятся иксовые точки. Разница между превышениями, полученными в прямом и обратном направлениях, принимается за невязку нивелирного хода. Нивелирование по ходу обычно ведут способом из середины, устанавливая равенство плеч на глаз. Пикеты нивелируются как связующие точки, а плюсовые точки и поперечники – как промежуточные. Полученную невязку сравнивают с допустимой, которая определяется по формуле

$$f_h = \pm 50 \text{ мм} \sqrt{L},$$

где  $L$  – длина трассы в км.

## 9. КАМЕРАЛЬНЫЕ РАБОТЫ

Камеральные работы являются важнейшим элементом геодезических работ. Они выполняются на всем протяжении геодезической практики и включают в себя расчеты выполненных измерений, графические построения, оформление отчета по практике. Часть камеральных работ, таких как расчет координатной ведомости, расчет пикетажных значений трассы автодороги, вычисление абсолютных отметок вершин теодолитного хода и др. , входят в состав полевых работ и выполняются одновременно с ними. Другая часть камеральных работ выполняется после завершения полевых работ, но раньше завершения всей практики. Это связано с тем, что последняя тема практики «Решение геодезических задач на местности» опирается на результаты камеральной обработки геодезических материалов. Например: расчет и вынос на местность осей сооружения здания или колодца, производится на основе топографического плана местности, выполненного в процессе полевых и камеральных работ. В данном разделе рассматриваются камеральные работы, выполняемые после завершения основной части полевых работ.

Они включают:

- а) Построение плана теодолитной съемки. Вынос на план результатов съемки подробностей.
- б) Вычисление абсолютных отметок вершин теодолитного хода по результатам геометрического нивелирования.
- в) Вынос точек тахеометрической съемки на план. Построение горизонталей.
- г) Определение отметок вершин квадратов по результатам нивелирования поверхности (площадки). Построение горизонталей.
- д) Составление картограммы земляных масс.
- е) Определение элементов круговой кривой. Расчет пикетажных значений главных точек кривой.
- ж) Вычисление превышений и абсолютных отметок пикетов, плюсовых точек,  $x$ -точек, поперечников.
- з) Построение продольного профиля автодороги.
- и) Построение поперечного профиля автодороги.
- к) Составление схемы выноса пикета на кривую.
- л) Расчет параметров для выноса на местность осей сооружений или отдельной точки (колодца).

### 9.1. Построение плана теодолитной съемки

Построение плана теодолитной съемки начинается с построения координатной сетки.



### 9.1.1. Построение координатной сетки и вынос на нее вершин полигона

Координатную сетку со стороной квадратов  $10 \times 10$  см, вычерчивают с помощью линейки Дробышева [2, 5, 15], или с помощью циркуля-измерителя и масштабной линейки. Координатная сетка вычерчивается в масштабе 1:500.

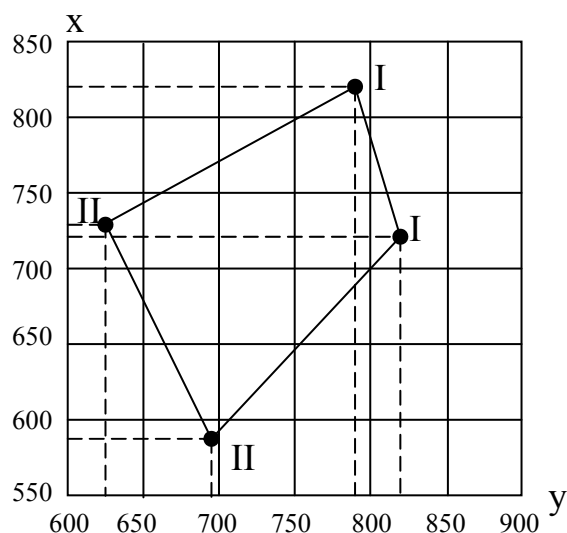


Рис. 30. Пример оцифровки координатной сетки и выноса на нее вершин теодолитного хода

Можно рекомендовать студентам первоначально построить координатную сетку в масштабе 1:5000 на тетрадном листе в клетку со стороной квадрата 1 см, что позволит достаточно точно оценить положение теодолитного хода внутри координатной сетки, выяснить, помещается ли окружающая полигон ситуация (результаты съемки подробностей) на ваш лист, и определить количество необходимых квадратов.

Производим оцифровку координатной сетки. Для этого выбираем в координатной ведомости координаты по осям  $X$  и  $Y$ , имеющие наименьшее значение (табл. 2). Например: в табл. 2 такими координатами являются координата точки II по оси  $X$  ( $X_{II} = 588.96$ ) и координата точки III по оси  $Y$  ( $Y_{III} = 644.18$ , табл. 2). Отсчет координат начинаем с чисел меньше наименьших координат и кратных 50, так как 10 см в 1:500 масштабе соответствуют 50 м на местности. Такими числами по осям  $X$  является 550, а по оси  $Y$  является 600. Проводим оцифровку остальных линий сетки через 50 м. Выносим на координатную сетку вершины теодолитного хода по их координатам (табл. №2). При выносе точек пользуемся угольником, циркулем измерителем и поперечным масштабом.

### 9.1.2. Вынос на план съемки подробностей

Вынос на план результатов съемки подробностей осуществляется от линий и вершин теодолитного хода. Для этого используется абрис теодолитной съемки (рис. 21).

*Способом перпендикуляров* были определена граница леса (рис.21).

По линии теодолитного хода III – IV от точки IV откладываются отрезки в 1:500 масштабе, соответствующие на местности 27.4; 41.5; 56.3; 83.5; 125 м. Из полученных точек, а также из точек теодолитного хода IV, III восстанавливаются перпендикуляры, и по ним в 1:500 масштабе, откладываются расстояния до границы леса. Соединяя полученные точки, проводим на плане границу леса.

*Способом створом* определена сторона асфальтированной дороги (рис. 21), а также граница огорода. На плане точка, отвечающая краю дороги, откладывается следующим образом. Продлевается линия теодолитного хода IV – I и по ней в масштабе 1: 500 откладывается расстояние, равное 5 м. Аналогичным образом определяется положение других точек, снятых способом створов. Единственным отличием определения положения точек, отвечающих границе стороны огорода, является то, что они снимались в створе стен зданий.

*Способом угловой засечки* в нашем примере сняты углы левой стены здания 1 КЖ (рис.21). От линии IV–I из точки IV теодолитного хода с помощью транспортира откладываем углы  $35^{\circ}30'$  и  $28^{\circ}$ , а из точки I от линии I–IV, откладываем углы  $33^{\circ}$  и  $58^{\circ}30'$ . Пересечение полученных направлений даст положение углов левой стены здания 1КЖ. Пользуясь размерами здания, строим все здание.

*Способом линейной засечки* было определено положение южной стены нежилого здания (рис.21). От линии теодолитного хода IV – III, из отметок 27.4; 41.5; 56.5, полученных при построении границы леса способом перпендикуляров, во внутреннюю часть полигона, с помощью циркуля делаем засечки. Расстояние для засечек берется с абриса с учетом масштаба. Например: расстояние засечек из точек 27.4 и 41.5 равно 11.5 м, что в 1:500 масштабе равно 2.3 см. Пересечение двух засечек дает положение точки на плане.

*Способом полярных координат* определено положение колодца (рис.21). Измерения производятся в следующей последовательности:

а) От линии теодолитного хода IV – III, от точки IV, с помощью транспортира откладывается угол  $40^{\circ}$ .

б) По полученному направлению в 1:500 масштабе откладывается 45.2 м = 9.04 см. Полученная точка и определяет положение колодца на плане. Помимо колодца на план способом полярных координат выносятся все точки тахеометрической съемки.

## 9.2. Вычисление абсолютных отметок вершин теодолитного хода по результатам геометрического нивелирования

Вычисление абсолютных отметок вершин нивелирного (теодолитного хода) делается студентами в процессе полевых работ и описано в п. 5.

## 9.3. Вынос на план точек тахеометрической съемки

Из ведомости тахеометрической съемки (табл. 4) выбираем значения горизонтальных углов и горизонтальных проложений.

а) От линии теодолитного хода II–III с помощью транспортира откладываются горизонтальные углы  $\beta$  (рис.31).

б) По полученным направлениям в 1:500 масштабе откладываются горизонтальные проложения. Расстояния откладываются от точки II теодолитного хода до точек тахеометрической съемки. В числителе записываем номер точки, в знаменателе ее абсолютную отметку (табл. 4).

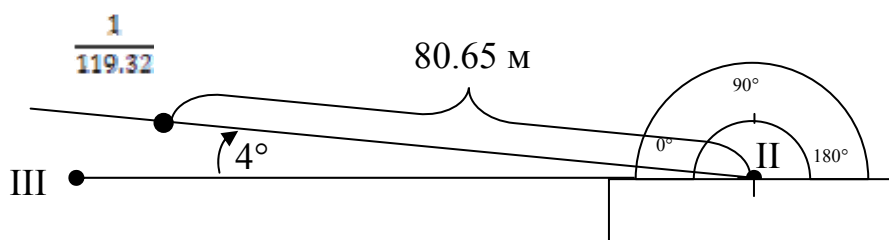


Рис. 31. Вынос на план тахеометрических точек

После выноса на план тахеометрических точек графическим или аналитическим способом строим горизонтали, соединяя их с горизонталями, полученными при нивелировании площадки.

## 9.4. Определение отметок вершин квадратов по результатам нивелирования поверхности. Построение горизонталей

Отметки вершин квадратов при нивелировании поверхности определяем по формуле  $H_1 = \Gamma\Pi_{\text{cp}} - c$ , где  $H_1$  – отметка вершины квадрата,  $\Gamma\Pi_{\text{cp}}$  – горизонт прибора, определенный при нивелировании связующих точек, которыми являлись вершины нивелирного (теодолитного хода п. 5.)

Например: после нивелирования по квадратам были вычислены следующие отметки их вершин (рис. 32).

|   |         |         |         |         |
|---|---------|---------|---------|---------|
|   | 1       | 2       | 3       | 4       |
| Г | 121.732 | 121.231 | 120.912 | 120.917 |
| В | 121.192 | 120.733 | 120.333 | 120.200 |
| Б | 120.571 | 120.250 | 119.900 | 119.638 |
| А | 120.141 | 119.722 | 119.370 | 119.134 |

Рис.32. Схема площадки с абсолютными отметками вершин квадратов

#### 9.4.1. Построение горизонталей. Рельеф местности и его изображение

Под рельефом местности подразумевается совокупность неровностей земной поверхности. Рельеф местности – важнейший элемент содержания топографических карт. Учету рельефа при всех видах строительства придается первостепенное значение. На современных картах рельеф изображается горизонталями.

Горизонталь – это замкнутая кривая линия, соединяющая точки с одинаковыми высотными отметками и имеющая следующие свойства:

- а) горизонтали замкнутые кривые;
- б) горизонтали не пересекаются;
- в) чем меньше расстояние между горизонталями на карте, тем круче скат на местности.

Расстояние между горизонталями по отвесной линии называется высотой сечения рельефа, оно подписывается на картах под линейным масштабом. Расстояние между горизонталями в плане называется заложением. В зависимости от масштаба карты и характера рельефа высоты сечения могут быть равны 1; 2; 5 и 10 м. При слабовыраженном рельефе или более точном его изображении горизонтали могут проводиться через 0.25 и 0.5 м. Горизонталь представляет собой линию, полученную при

пересечении поверхности земли плоскостью, параллельной ее уровенной поверхности. Существует два способа построения горизонталей – графический и аналитический.

### Графический способ

При графическом способе строится палетка, т.е. проводится ряд параллельных линий через 1 или 0.5 см. Производится оцифровка палетки. Для этого на сетке квадратов выбирается наименьшая отметка, такой отметкой в нашем варианте является отметка точки  $H_{A4} = 119.134$  м (рис.32).

Оцифровку начинаем с числа, которое меньше наименьшей отметки.

Выбранное число должно нацело делиться на 0.5 м (высота сечения рельефа в данном задании). Таким числом является 119.000 м.

Оцифровку производим через 0.5 м. На перпендикулярах, восстановленных из вершин квадратов, последовательно откладываем значения отметок, по линии Г. Соединив полученные точки, получаем ломаную линию. Ее пересечение с линиями палетки дает положение горизонталей на линиях палетки (рис.33).

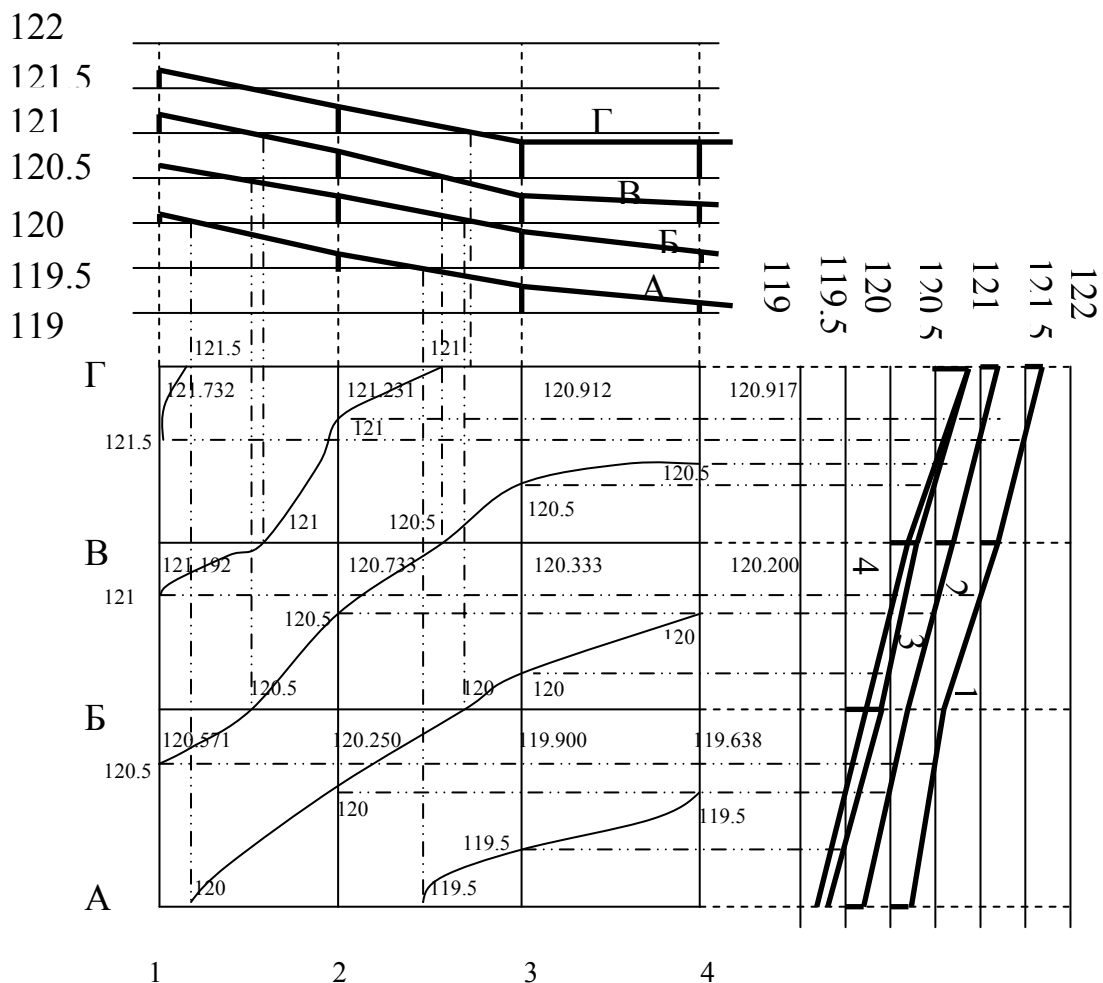


Рис.33. Построение горизонталей графическим способом

Опустив перпендикуляры из точек пересечения на линию Г, определяем на ней положение горизонталей. Числовое значение горизонтали равно, числовому значению линии палетки, с которой опущен перпендикуляр. Аналогичным образом находим положение горизонталей на линиях В, Б, и А, а также на линиях 4, 3, 2, 1. Соединяя точки с одинаковыми отметками, строим горизонтали. Горизонтали наносятся коричневым цветом. Подписываем только целые четные горизонтали, верх цифры направлен в сторону увеличения рельефа.

### Построение горизонталей аналитическим способом

Аналитический способ заключается в том, что положение горизонталей на линиях, соединяющих точки с известными отметками, находятся путем математических расчетов. Например: имеется квадрат ABCD с известными абсолютными отметками его вершин (рис.34). Между точками А и В с отметками 53.320 и 54.802, через 0.5 м, можно провести три горизонтали 53.5; 54.0; 54.5. Расстояние между этими точками в 1:1000 масштабе равно 8 сантиметрам, или 80 мм. На местности этому расстоянию соответствует 80 метров. Определяем превышение между точками В и А:

$$h = H_B - H_A = 54.802 - 53.320 = 1.482 \text{ м.}$$

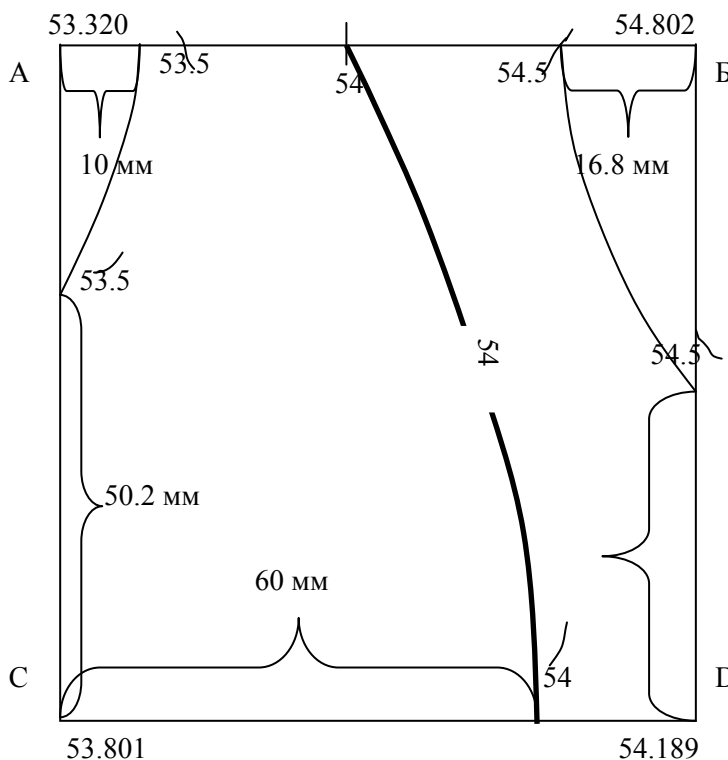


Рис. 34. Построение горизонталей аналитическим способом

Разделив полученное превышение на расстояние в миллиметрах, получаем величину  $i = 1.482 / 80 = 0.018$ , равную изменению превышения

на 1 мм. расстояния на плане. Ближайшей горизонталью к точке А является горизонталь 53.5. Определяем превышение между ней и отметкой точки А:

$$h_1 = H_A - 53.320 = 53.5 - 53.320 = 0.180 \text{ м.}$$

Разделив  $h_1$  на  $i$ , получаем расстояние от т. А до горизонтали 53.5 в миллиметрах.  $X_1 = h_1 / i = 0.18 / 0.018 = 10$  мм. Откладываем полученное расстояние от точки А и получаем положение горизонтали на линии АВ. Аналогичным образом определяем положение горизонтали 54.5:

$$h_2 = H_B - 54.5 = 54.802 - 54.5 = 0.302;$$

$$X_2 = h_2 / i = 0.302 / 0.018 = 16.8 \text{ мм.}$$

Отложив (16.8 мм) от точки В, определяем положение горизонтали 54.5 на линии АВ.

Положение 54 горизонтали на линии АВ можно найти, разделив расстояние между горизонталями 53.5 и 54.5 пополам. Если между точками проходит значительное количество горизонталей, то расстояние между ними можно определить, разделив высоту сечения рельефа ( в нашем варианте 0.5 м) на  $i$ . Аналогичным образом определяем положение горизонталей на линиях ВD, АС и CD. Соединив точки с одинаковыми отметками, строим горизонтали (рис.34).

#### 9.4.2. Построение графика заложения

На свободном месте плана (желательно в нижнем правом углу) строится график заложения для определения углов наклона или уклонов. Уклон  $i = \text{tg} \gamma = h/d$ , где  $h$  – высота сечения (в нашем варианте  $h = 0.5$  м),  $d$  – расстояние между горизонталями на плане по которому определяется уклон.

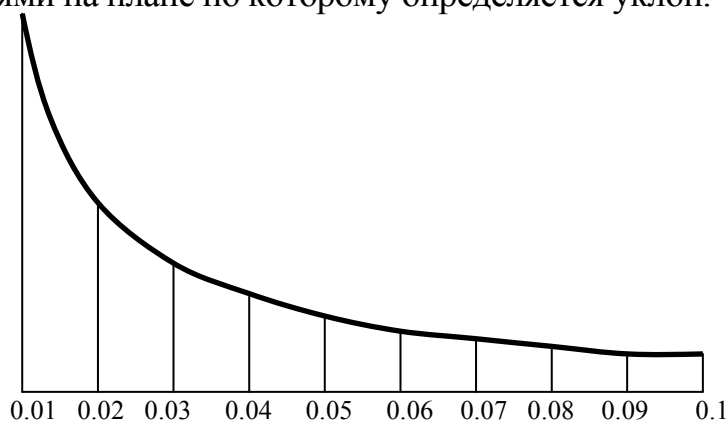


Рис.35. График заложения для определения уклонов

Из предыдущей формулы можно вывести, что  $d = h/\text{tg} \gamma$ ;  $h$  – величина постоянная, равная 0.5 м, поэтому величина  $d$  будет зависеть только от изменения  $\text{tg} \gamma = i$ . Построение графика заложения производим в следующем порядке:

а) На горизонтальной оси графика откладываем 9-10 равных отрезков длиной 1 см. Из концов отрезков восстанавливаем перпендикуляры.

б) Под границами отрезков подписываем значения уклонов, начиная с 0.01.

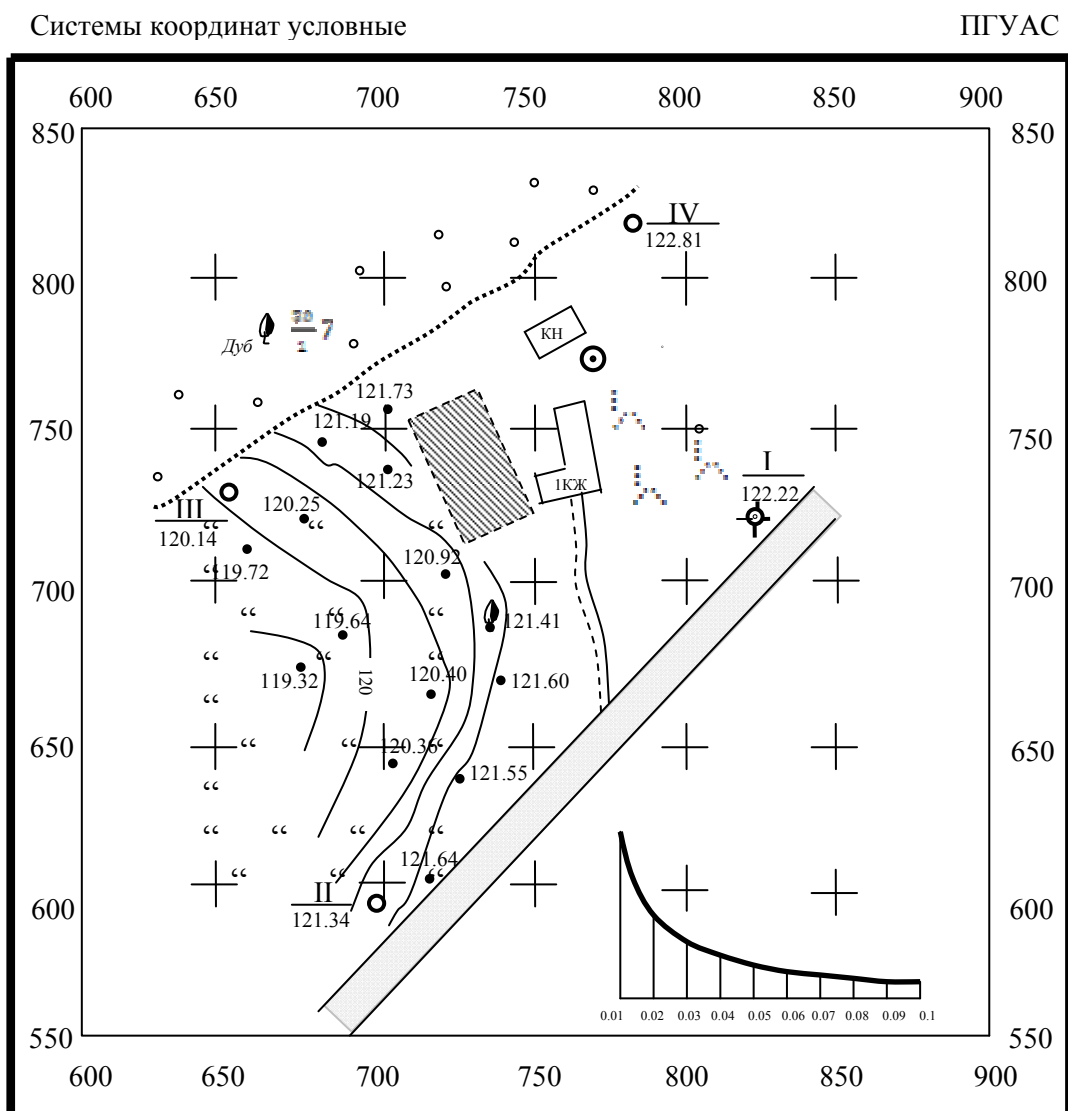
в) Находим значения  $d$  для каждого уклона. Например:  $i = 0.01$ ,  $h=0.5$  м, тогда  $d = h / i = 0.5 / 0.01 = 50$  м.

г) В 1:500 масштабе откладываем величину  $d$  по перпендикулярам. 50 м в 1:500 масштабе равно 10 см.

д) Вычисляем оставшиеся расстояния  $d$  и откладываем их в масштабе на графике (рис. 35).

Согласно условным обозначениям [6] окончательно оформляем план топографической съемки.

### ТОПОГРАФИЧЕСКИЙ ПЛАН



Выполнил: бригада №2

Масштаб 1:500

Проверил

Гр. Зик - 11

Иванов И.И.

Горизонталы проведены через 0.5 м.

Оценка

Рис. 36. Пример оформления топографического плана



а) Вокруг линии координатной сетки на расстоянии 1.4 см проводим вторую линию толщиной 2 мм. Убираем все вспомогательные линии.

б) Линии координатной сетки заменяем на перекрестье с размерами  $1 \times 1$  см, выполненное зеленым цветом.

в) Убираем линии теодолитного хода, оставляя лишь его вершины. Сетку квадратов геометрического нивелирования заменяем точками, расположенными на вершинах квадратов, с подписанными абсолютными отметками.

г) Строим на плане горизонтали, которые показываем коричневым цветом. Все контуры и рельеф, изображаемые на плане, вычерчиваются цветной тушью. При этом необходимо выдержать очертания и размеры согласно условным знакам, приведенным для масштаба 1:500 [6].

д) Окончательно оформляем топографический план, нанося на него зарамочное оформление (рис. 36).

## 9.5. Составление картограммы земляных масс

Одной из составных частей генерального плана строительства является проект вертикальной планировки застроенной территории. В соответствии с этим проектом, естественный рельеф преобразуется путем выполнения земляных работ. Преобразование естественного рельефа в проектный рельеф называется вертикальной планировкой. В зависимости от задач строительства проектный рельеф может быть горизонтальным, иметь уклон в одну или в две стороны или иметь сложную поверхность.

Проектирование площадок производится по топографическим планам 1:500 – 1:5000 масштабов или по результатам нивелирования поверхности, при условии нулевого баланса земляных работ, т.е. примерном равенстве насыпей и выемок. Для решения этой задачи строительный участок нивелируется по сетке квадратов со стороной от 10 до 50 метров. Студенты выполняют картограмму земляных работ на основе сетки из девяти квадратов, по которым было проведено геометрическое нивелирование (пп. 7; 9.4.). Задачей данной работы, является подготовка горизонтальной площадки  $15 \times 15$  или  $30 \times 30$  метров под строительство дома. Работа должна быть выполнена с наименьшими физическими и материальными затратами. Сторона квадрата равна 5 или 10 метрам. Работа выполняется самостоятельно, в масштабе 1:200 или 1:100, в зависимости от длины стороны квадрата, на листе чертежной бумаги А 4.

### 9.5.1. Определение проектной отметки

Работу начинаем с определения средней абсолютной отметки (центра тяжести) проектируемой площадки. Центр тяжести площадки определяется по формуле

$$H_0 = (\Sigma H_1 + 2\Sigma H_2 + 4\Sigma H_4) / 4n,$$

где  $H_1$  – отметки вершин квадратов, принадлежащих только одному квадрату;  $H_2$  – отметки вершин, в которых сходятся два квадрата;  $H_4$  – отметки вершин, в которых сходятся четыре квадрата (рис.37);  $n = 9$  число квадратов нивелируемой площадки. Например: для рассматриваемого варианта:

$$H_0 = (481.92 + 1925.66 + 1924.86) / 36 = 120.35.$$

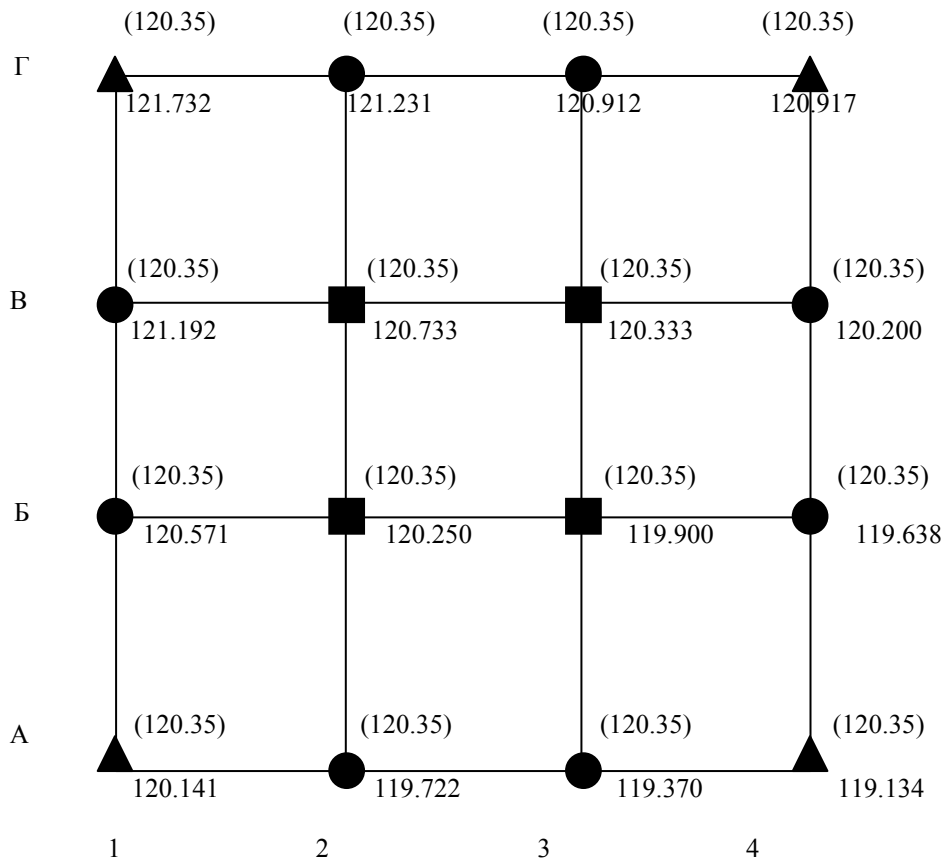


Рис.37. Схема определения проектной отметки.  
(Скобками показан красный цвет цифр)

Эта отметка является проектной для всех вершин квадратов нивелируемой площадки. Она подписывается красным цветом над разделительной горизонтальной линией всех квадратов, над абсолютной отметкой вершины квадрата.

### 9.5.2. Определение рабочих отметок

Рабочие отметки показывают, какой вид работ необходимо выполнить в том или ином квадрате, чтобы преобразовать естественный рельеф в проектный рельеф (рис.38).

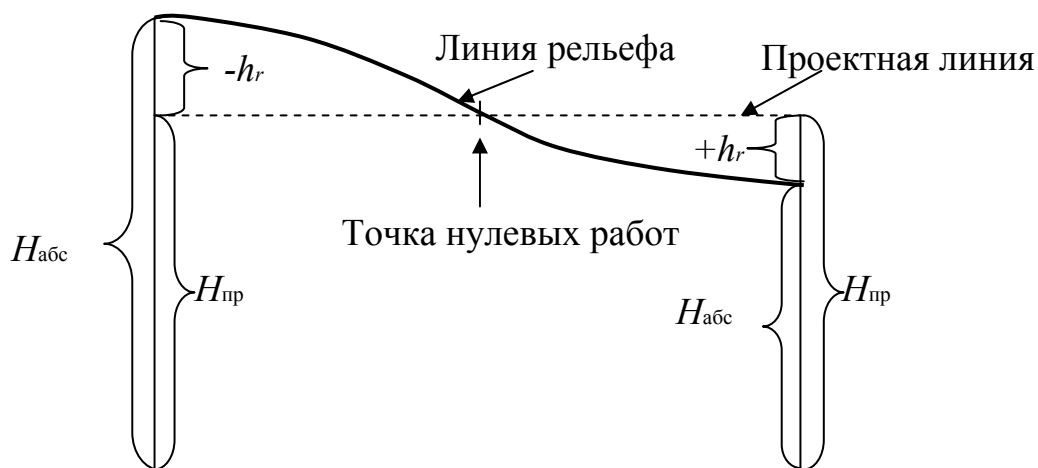


Рис.38. Схема определения рабочей отметки

Они рассчитываются по формуле

$$h_r = H_{пр} - H_{абс},$$

где  $H_{пр}$  — проектная отметка точки;  $H_{абс}$  — абсолютная отметка этой же точки.

Отрицательный знак рабочей отметки говорит о том, что для достижения проектной отметки необходимо срезать грунт, положительный о необходимости насыпных работ.

Например: рабочая отметка точки Г1,  $h_{r \Gamma 1} = 120.35 - 121.73 = -1.38$ .

Определяем все проектные отметки и подписываем их красным цветом слева от проектной отметки, за разделительной вертикальной линией квадратов.

### 9.5.3. Проведение линии нулевых работ

Линия нулевых работ проводится через точки, в которых проектные отметки равны абсолютным отметкам. Расстояние до линии нулевых работ рассчитывается по формуле

$$X = \frac{|h_{r1}|}{|h_{r1}| + |h_{r2}|} d$$

где  $h_{r1}$  и  $h_{r2}$  — рабочие отметки;  $d$  — расстояние между точками с этими отметками. Знак модуля означает, что при расчетах знаки рабочих отметок не учитываются.

Линия нулевых работ проводится только между точками, рабочие отметки которых имеют разные знаки (рис.39).

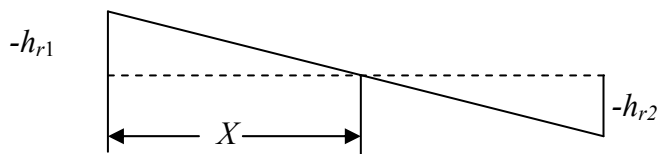


Рис.39. Определение расстояния до линии нулевых работ

Например: определяем положение линии нулевых работ между точками Б1 и Б2.

$$X = \frac{|-0.22|}{|-0.22| + |0.10|} \cdot 20 = 13.7 \text{ м} = 2.74 \text{ см в } 1:500 \text{ масштабе.}$$

Откладываем это расстояние от точки, рабочая отметка которой стоит в числителе, т.е. Б1.

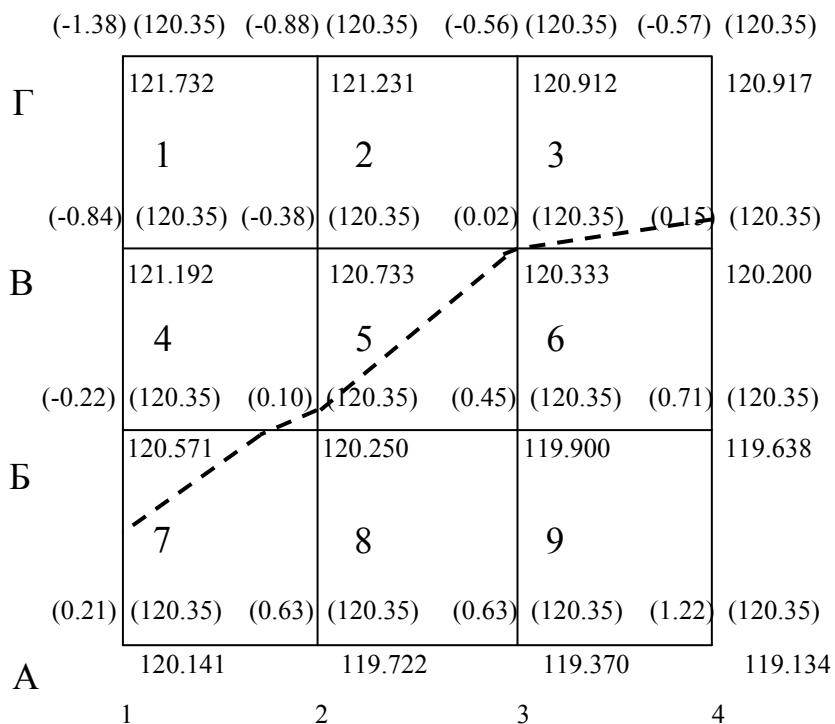


Рис. 40. Пример проведения линии нулевых работ

Определяем расстояния до линии нулевых работ на всей площадке и, соединив полученные точки, проводим линию нулевых работ (рис.40). Линия нулевых работ выносится на картограмму синим цветом. Насыпь окрашивается желтым цветом, выемка – розовым.

#### 9.5.4. Расчет баланса земляных масс

Для определения баланса земляных масс необходимо вычислить объемы насыпей и выемок. Для вычисления объемов земляных масс, составляется табл. 5. Таблица вычерчивается на листе А4. Предварительно производится нумерация квадратов площадки (см. рис.40). Линия нулевых работ делит квадраты на простые геометрические фигуры, площадь которых подсчитывается по геометрическим формулам. Основными фигурами, получившимися в результате проведения линии нулевых работ, являются треугольники, трапеции, пятиугольники и квадраты. Площади фигур рассчитываются по следующим формулам:

$S_{\Delta} = a \cdot h/2$  – площадь треугольника равна: половине произведения основания на высоту;

$S_{\text{трап}} = (a+b)/2 \cdot h$  – площадь трапеции равна:  $1/2$  суммы оснований, умноженных на высоту;

$S_{\square} = a^2$  – площадь квадрата равна квадрату его стороны;

$S_{\text{пятиугол}} = S_{\square} - S_{\Delta}$  – площадь пятиугольника равна площади квадрата минус площадь треугольника.

#### Вычисление средних рабочих отметок

Для получения объема фигуры, необходимо знать площадь этой фигуры и ее высоту ( $V = S \cdot h$ ). За высоту, при расчете объемов земляных масс принимается средняя рабочая отметка, которая вычисляется следующим образом. Для примера возьмем седьмой квадрат нашей площадки. Линией нулевых работ 7-й квадрат разделен на треугольник и пятиугольник. Как видно из рис. 41, все точки пятиугольника находятся ниже плоскости, проходящей через линию нулевых работ (утолщенная пунктирная линия), а в треугольнике – выше этой плоскости.

$$h_{\text{ср}\Delta} = (hr_1 + hr_2 + hr_3 + hr_4 + hr_5) / 5 = (0 + 0.1 + 0.63 + 0.21 + 0) / 5 = 0.19 \text{ м};$$

$$h_{\text{ср}\Delta} = (hr_1 + hr_2 + hr_3) / 3 = (0 + 0.22 + 0) / 3 = 0.07 \text{ м}.$$

Средние отметки остальных фигур рассчитываются по формулам:

$$h_{\text{ср}\square} = (hr_1 + hr_2 + hr_3 + hr_4) / 4;$$

$$h_{\text{ср.трап.}} = (hr_1 + hr_2 + hr_3 + hr_4) / 4.$$

Рабочие отметки точек, находящихся на линии нулевых работ равны нулю.

Вычисляем объемы насыпи и выемки в каждом квадрате по формуле:

$$V = S \cdot h_{\text{ср.}}$$

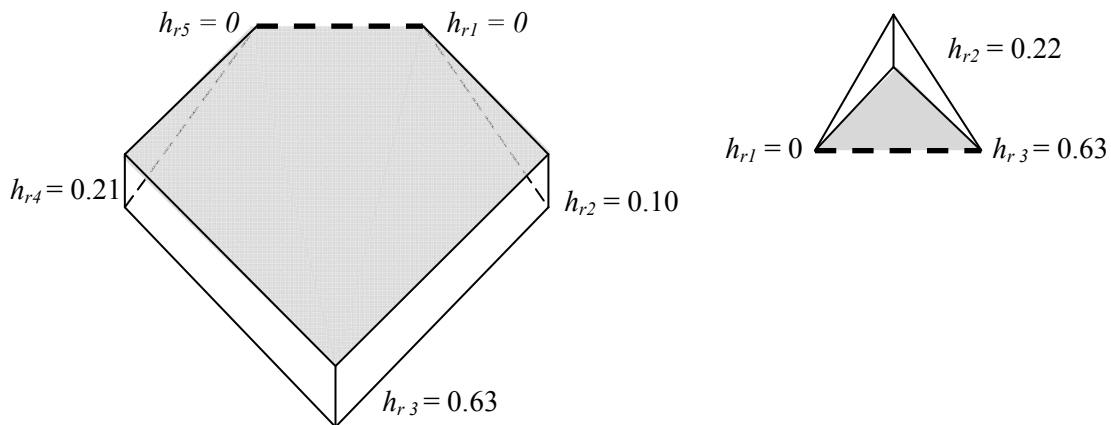


Рис.41. Треугольная и пятиугольная призмы, образованные при сечении земной поверхности проектной плоскостью, проходящей через линию нулевых работ

Данные вносим в табл. 5. Полученные значения округляем до 1 десятой кубического метра. Определяем суммарные объемы насыпи и выемки и подводим баланс земляных работ по формуле

$$m = [(\Sigma V_{\text{H}} - \Sigma V_{\text{B}}) / (\Sigma V_{\text{H}} + \Sigma V_{\text{B}})] \cdot 100 \% = 1.6 \% \leq 5 \%$$

Если полученное число меньше 5 %, то расчет выполнен верно.

Объемы насыпей и выемок вносим в каждый квадрат картограммы земляных масс красным цветом (рис. 42).

Таблица 5

Ведомость вычисления объемов земляных масс

| Номер квадрата | Вид фигуры |   | Площадь, м <sup>2</sup> |       | Средние рабочие отметки, м |      | Объем, м <sup>3</sup> |             |
|----------------|------------|---|-------------------------|-------|----------------------------|------|-----------------------|-------------|
|                | Н          | В | Н                       | В     | Н                          | В    | Н                     | В           |
| 1              | -          | □ | -                       | 400   | -                          | 0.87 | -                     | 348         |
| 2              | Δ          | △ | 0.3                     | 399.7 | 0.007                      | 0.36 | 0                     | 143.9       |
| 3              | △          | △ | 47                      | 353   | 0.04                       | 0.28 | 1.9                   | 98.8        |
| 4              | Δ          | △ | 13                      | 387   | 0.03                       | 0.29 | 0.4                   | 112.2       |
| 5              | △          | Δ | 249.9                   | 150.1 | 0.11                       | 0.13 | 27.5                  | 19.5        |
| 6              | □          | - | 400                     | -     | 0.33                       | -    | 132                   | -           |
| 7              | △          | Δ | 329.6                   | 70.4  | 0.19                       | 0.07 | 62.6                  | 4.9         |
| 8              | □          | - | 400                     | -     | 0.45                       | -    | 180                   | -           |
| 9              | □          | - | 400                     | -     | 0.75                       | -    | 300                   | -           |
|                |            |   |                         |       |                            |      | $\Sigma VH$           | $\Sigma VB$ |
|                |            |   |                         |       |                            |      | 704                   | 727.3       |

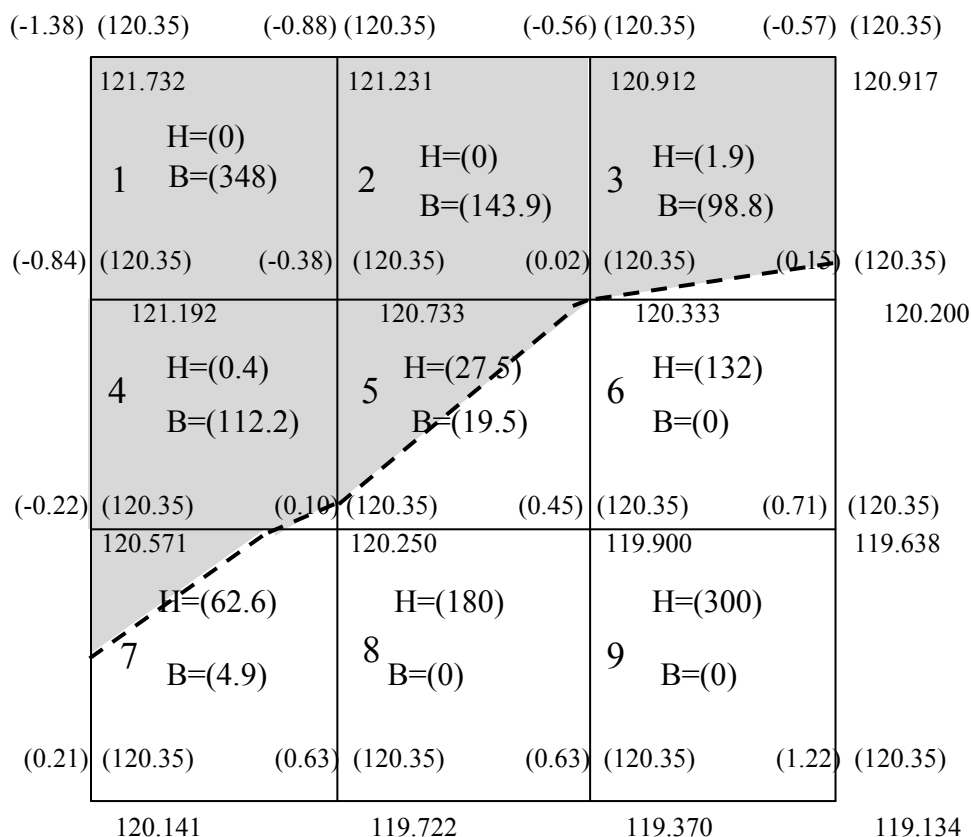


Рис.42. Картограмма земляных масс

## 9.6. Расчет и построение продольного профиля автодороги.

Продольный профиль автодороги является исходным документом при проектировании автодорог.

### 9.6.1. Расчет элементов круговой кривой

При разбивке линейных сооружений возникает необходимость разбивки круговых кривых, т.е. дуг определенного радиуса. Разбивка кривой сводится к плановому определению трех ее точек: начала кривой (НК), середины кривой (СК) и конца кривой (КК). С этой целью определяют точку поворота трассы и измеряют угол поворота  $\varphi$ , а также определяют радиус дуги  $R$ . Радиус выбирают произвольно, но не меньше значения, установленного для данной категории дорог. В данном варианте  $\varphi_{пр} = 32^\circ$ ,  $R = 100$  м. Угол поворота и радиус дуги являются основными параметрами круговой кривой.

Определяем главные элементы круговой кривой:

а) Тангенс кривой ( $T$ ) – расстояние от вершины угла до точек касания:

$$T = R \cdot \operatorname{tg} (\varphi/2).$$

б) Длина кривой ( $K$ ) – расстояние между точками касания, считываемое по кривой:

$$K = \pi R (\varphi / 180^\circ).$$

в) Биссектриса – расстояние от вершины угла до середины кривой:

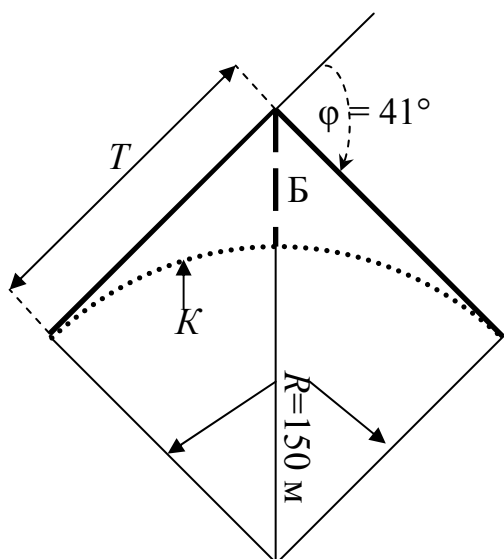
$$B = R \left[ \frac{1}{\cos \varphi / 2} - 1 \right]$$

г) Домер – разница расстояний, считываемых по тангенсам и по кривой:

$$D = 2T - K.$$

Главные элементы кривой зависят от параметров кривой (радиуса кривой и угла поворота). Чтобы найти на местности точки касания круговой кривой (НК и КК), от вершины угла (ВУ) в обе стороны откладываются тангенсы кривой ( $T$ ). Середину кривой находят, разделив с помощью теодолита смежный с углом поворота  $\varphi$  (угол  $\beta$ ) пополам, а затем по этому направлению откладывают величину биссектрисы. Поскольку линейные измерения производятся по прямым участкам трассы, а вычисление расстояния трассы должно вестись с учетом кривых (длина которых меньше длины прямых касательных), в длину трассы вводится поправка домер ( $D$ ). Домер удобнее откладывать сразу за вершиной угла.

Например:  $\varphi = 41^\circ$ ,  $R = 150$  метров. Определяем элементы круговой кривой (рис. 43).



$$T = R \operatorname{tg} (\varphi / 2) = 150 \cdot 0.374 = 56.1 \text{ м.}$$

$$K = \pi R (\varphi / 180^\circ) = 107.28 \text{ м.}$$

$$B = R \left[ \frac{1}{\cos \varphi / 2} - 1 \right] = 9.57 \text{ м.}$$

$$D = 2T - K = 4.92 \text{ м.}$$

Рис.43. Пример расчета элементов круговой кривой



### 9.6.2. Определение пикетажных значений главных точек кривой

Пикетаж главных точек кривой вычисляется с точностью до сантиметра, взяв за основу пикетаж вершины угла поворота.

$$НК = ВУ - T,$$

где ВУ – вершина угла.

$$КК = НК + K$$

После расчета значений НК и КК проводим контроль.

$$КК = ВУ + T - Д;$$

$$СК = КК - K/2;$$

$$СК = НК + K/2.$$

Разница между двумя значениями середины кривой не должна превышать 2 см. В случае, когда кривая имеет большие тангенсы, точки начала и конца кривой откладываются от ближайших пикетов. Пример заполнения первой страницы пикетажного журнала и расчета пикетажных значений главных точек кривой приведен на рис. 29. Значения элементов и параметров круговой кривой – см. рис.43.

### 9.6.3. Вынос пикетов с тангенсов на кривую

При разбивке круговых кривых пикеты с тангенса на кривую выносятся методом прямоугольных координат. За ось  $X$  принимается тангенс кривой, а за ось  $Y$  – линия, перпендикулярная тангенсу (рис.44). Величину  $X$  откладывают от начала кривой по тангенсу для пикетов, расположенных до поворота и от конца кривой для пикетов, расположенных за поворотом. Как видно из значений пикетажа, на кривую попадает только пикет №1, который находится до поворота. Определяем его положение на тангенсе. Для того чтобы определить положение пикета на кривой, необходимо определить его координаты  $X$  и  $Y$ , которые определяются по формулам:

$$X = R \sin \Theta; Y = R (1 - \cos \Theta),$$

где  $\Theta = (s/R) p$ ;  $\Theta$  – внутренний угол,  $s$  – длина кривой от ближайшего пикета до НК или КК,  $p = 57.3^\circ$  – один радиан.

Определяем значение  $S$ :

$$S = ПК1 - НК = 100 - 63.9 = 36.1 \text{ м}; \Theta = (36.1/150) \cdot 57.3^\circ = 13^\circ 47'.$$

Определяем координаты  $X$  и  $Y$ :

$$X = 150 \cdot 0.24 = 36 \text{ м};$$

$$Y = 100 \cdot (1 - 0.97) = 4.5 \text{ м}.$$

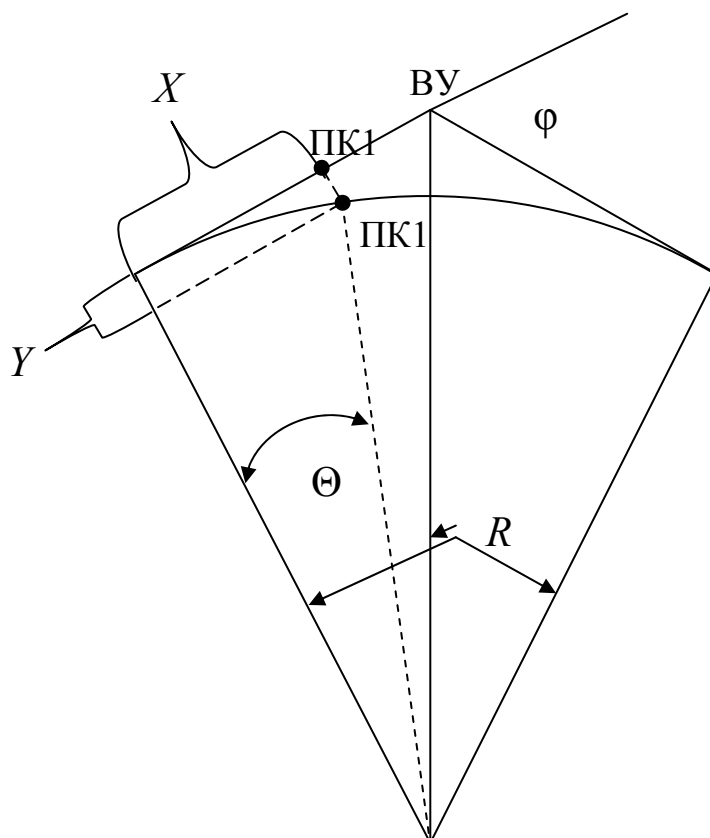


Рис.44. Вынос пикета с тангенса на кривую

При выносе пикета с тангенса на кривую на местности по тангенсу откладывается значение  $X$ , затем с помощью теодолита из полученной точки восстанавливается перпендикуляр и по нему откладывается значение  $Y$ . Полученная точка соответствует положению пикета на кривой.

#### 9.6.4. Расчет журнала нивелирования трассы автодороги

Обработка результатов нивелирования трассы производится в определенной последовательности.

а) Определяется превышение между всеми связующими точками как разница отсчетов между задними и передними рейками (по черной и красной сторонам реек).

Например: на станции №1 нивелир устанавливался между Рп1 и ПК0. Отсчеты по рейке, установленной на Рп1, являлись взглядом «назад», а отсчеты по рейке, установленной на ПК0, являлись взглядом «вперед». Соответственно:

$$h_1 = a_{\text{ч}} - b_{\text{ч}} = 1551 - 2036 = -0485;$$

$$h_2 = a_{\text{кр}} - b_{\text{кр}} = 6235 - 6720 = -0485;$$

$$h_{\text{ср}} = (h_1 + h_2) / 2 = -0485.$$

Вычисленные превышения вносим в табл. 6, в графу «вычисленные превышения». Определяем превышения на всех других станциях. Средние превышения вносим в графу «средние превышения», округляя их значения с точностью до 1 мм.

б) Заполняем графу «контроль по ходу». Для этого находим суммы всех значений в столбцах «отсчеты по рейкам», сумму всех задних отсчетов и сумму передних отсчетов. Находим разницу между этими суммами отсчетов. Определяем сумму вычисленных превышений и сумму средних превышений. Данные вносим в табл. 6. Сумма средних превышений равна  $\Sigma h_{\text{ср}} = -6411 \text{ мм} = -6.411 \text{ м}$ , но по условию задания, разница между отметками точек Рп1 и Рп2 равна  $-6.423 \text{ м}$ , которая получена по результатам нивелирования более высокого класса.

в) Разница между полученным превышением и фактическим превышением между РП1 и Рп2, является невязкой нивелирного хода. Вычисляем ее значение:  $fh_{\text{пол}} = \Sigma h_{\text{фак}} - \Sigma h_{\text{пол}} = -6.423 - (-6.411) = -0.012 \text{ м} = -12 \text{ мм}$ .

Во время практики студенты определяют невязку нивелирного хода, как разницу между превышениями, полученными при прокладке нивелирного хода, в прямом и обратном направлениях (п.8.3):

$$fh_{\text{пол}} = \Sigma h_{\text{пр}} - \Sigma h_{\text{обр}},$$

где  $\Sigma h_{\text{пр}}$  – сумма превышений прямого хода;  $\Sigma h_{\text{обр}}$  – сумма превышений обратного хода.

Определяем допустимую невязку нивелирного хода по формуле

$$fh_{\text{доп}} = \pm 50 \text{ мм} \cdot \sqrt{L} = \pm 50 \text{ мм} \cdot \sqrt{0.4} = 31 \text{ мм},$$

где  $L$  – длина хода в километрах. Сравнив полученную невязку с допустимой, видим, что  $12 \text{ мм} < 31 \text{ мм}$ . Это позволяет сделать вывод о правильности проведенных измерений.

г) Уравниваем нивелирный ход, разбрасывая полученную невязку равномерно на все превышения с обратным знаком, т.е.  $-12 \text{ мм} : 6 = -2 \text{ мм}$ . Полученные поправки вносим в графу «средние превышения», строкой выше средних превышений. Исправленные превышения записываем строкой ниже средних превышений (табл. 6).

д) Определяем абсолютные отметки всех связующих точек по формуле

$$H_{\text{посл}} = H_{\text{пред}} + h_{\text{испр}},$$

где  $h_{\text{испр}}$  – исправленное превышение.

Например:  $H_{\text{ПК0}} = H_{\text{Рп1}} + h_{\text{испр}} = 122.220 - 0.486 = 121.734 \text{ м}$ .

Вычисляем остальные отметки и вносим их в графу «абсолютные отметки». Определяем разницу между абсолютными отметками Рп2 и Рп1:

$$H_{\text{Рп2}} - H_{\text{Рп1}} = 115.797 - 122.220 = -6.423 \text{ м}.$$

Убеждаемся, что расчеты выполнены правильно.

г) Определяем отметки промежуточных точек.

Таблица 6

Пример заполнения журнала геометрического нивелирования трассы  
автодороги

| Номер станции | Нивелируемые точки | Отсчеты по рейкам (мм). |                |               | Превышения, мм |                     | Горизонт прибора, м | Абсолютные отметки, м |
|---------------|--------------------|-------------------------|----------------|---------------|----------------|---------------------|---------------------|-----------------------|
|               |                    | Задней                  | Передней       | Промежуточные | Вычисленные    | Средние             |                     |                       |
| 1             | 2                  | 3                       | 4              | 5             | 6              | 7                   | 8                   | 9                     |
| 1             | Рп1                | 2036                    |                |               | -0484          |                     |                     | 122.220               |
|               |                    | 6236                    |                |               |                | -0484 <sup>-2</sup> |                     |                       |
|               | ПК0                |                         | 2036           |               | -0484          | -0486               |                     | 121.734               |
|               |                    |                         | 6720           |               |                |                     |                     |                       |
| 2             | ПК0                | 1042                    |                |               | -1223          |                     |                     | 121.734               |
|               |                    | 5724                    |                |               |                | -1224 <sup>-2</sup> |                     |                       |
|               | ПК1                |                         | 2265           |               | -1225          | -1226               |                     | 120.508               |
|               |                    |                         | 6949           |               |                |                     |                     |                       |
| 3             | ПК1                | 0483                    |                |               | -1757          |                     | 120.991             | 120.508               |
|               |                    | 5349                    |                |               |                | -1756 <sup>-2</sup> |                     |                       |
|               | ПК2                |                         | 2240           |               | -1755          | -1758               |                     | 118.750               |
|               |                    |                         | 6925           |               |                |                     |                     |                       |
|               | ПК1+20             |                         |                | 0445          |                |                     |                     | 120.546               |
| 4             | ПК2                | 0666                    |                |               |                |                     |                     | 118.750               |
|               |                    | 5349                    |                |               |                |                     | 119.415             |                       |
|               | ПК3                |                         | 1670           |               |                |                     |                     | 117.744               |
|               |                    |                         | 6352           |               |                |                     |                     |                       |
|               | Лев0 10            |                         |                | 1433          |                |                     |                     | 117.982               |
|               | Прав0 10           |                         |                | 1427          |                |                     |                     | 117.978               |
| 5             | ПК3                | 0677                    |                |               |                |                     |                     | 117.744               |
|               |                    | 5361                    |                |               |                |                     |                     |                       |
|               | ПК4                |                         | 2225           |               |                |                     |                     | 116.194               |
|               |                    |                         | 6909           |               |                |                     |                     |                       |
| 6             | ПК4                | 1299                    |                |               |                |                     |                     | 116.194               |
|               |                    | 5982                    |                |               |                |                     |                     |                       |
|               | Рп2                |                         | 1694           |               |                |                     |                     | 115.797               |
|               |                    |                         | 6377           |               |                |                     |                     |                       |
| 7             | Постран. контроль  | 39541                   | 5236<br>-12821 |               | -12821         | -6411               |                     |                       |

Со станций №3 и №4 получены отсчеты на промежуточные точки: ПК1+20 и два поперечника «Лев010» и «Прав0 10». Отметки промежуточных точек определяются через горизонт прибора. Определяем горизонт прибора (ГП) для станции №3.

$$\text{ГП}_{1\text{ст}3} = 120.508 + 0.483 = 120.991;$$

$$\text{ГП}_{2\text{ст}3} = 118.750 + 2.240 = 120.990;$$

$$\text{ГП}_{\text{ср.ст}3} = 120.991.$$

Отметка точки ПК1+20 равна:  $H_{ПК1+20} = ГПср.ст3 - сч = 120.991 - 0.445 = 120.546$  м., где  $сч = 0445$ , отсчет по черной стороне рейки на промежуточной точке ПК1+20.

### 9.6.5. Построение продольного профиля автодороги

а) Профиль автодороги строится на листе миллиметровой бумаги формата А3 по материалам нивелирования трассы автодороги (табл. 6) в 1:2000 масштабе (горизонтальный масштаб) и для выразительности рельефа в 10 раз крупнее (1:200) в вертикальном масштабе. Построение профиля начинается с построения сетки, нижняя граница сетки профиля проводится таким образом, чтобы мог поместиться штамп. Все необходимые для построения профиля данные заносятся в графы, расположенные в нижней части профиля. Размер и порядок граф показан на рис. 45.

|   |       |                       |
|---|-------|-----------------------|
| 1 | 10 мм | Уклоны и расстояния   |
| 2 | 15 мм | Проектные отметки     |
| 3 | 15 мм | Абсолютные отметки    |
| 4 | 10 мм | Расстояния            |
| 5 | 20 мм | План полосы местности |
| 6 | 10 мм | Грунты                |
| 7 | 30 мм | Прямые и кривые       |

Рис.45. Размеры и наименования граф сетки профиля

Сетка профиля строится таким образом, чтобы верхняя граница верхней графы совпала с утолщенной линией миллиметровки. Начало трассы также выбирается на утолщенной линии, в 5–7 сантиметрах от края листа.

б) Верхняя граница сетки профиля совпадает с линией условного горизонта, которая выбирается таким образом, чтобы наименьшая отметка, полученная по результатам нивелирования, была на 4 см = 8 м в масштабе 1:200 выше линии условного горизонта. Такой отметкой является отметка ПК4.  $H_{ПК4} = 116.194$  м. Отметка условного горизонта должна быть кратна 2. Такими числами являются 100; 102; 104; 106; 108. Для удобства отсчетов выбираем линию условного горизонта, равную 100 м.

От границы сетки ПК0 восстанавливаем перпендикуляр, на котором откладывается шкала высот, начиная от линии условного горизонта.

в) Заполняем графу расстояния и пикеты. Так как расстояние между пикетами равно 100 м, откладываем вправо от нулевого пикета четыре отрезка по 5 см = 100 м, в 1:2000 масштабе. Для нахождения плюсовой точки ПК1+20 откладываем от ПК1 1 см, что равно 20 м в 1:2000 масштабе. Восстановленный из найденной точки перпендикуляр делит расстояние между ПК1 и ПК2 на две части, в которые вписываем длины отрезков в

метрах (20 и 80 м), что в сумме дает 100 м. Если интервал не делится (нет плюсовых точек), то числа в нем не записываются (рис.46).

г) Заполняем графы: план полосы местности и грунты.

д) Используя данные табл. 6, заполняем графу «абсолютные отметки», подписывая значения отметок напротив пикетов и плюсовых точек. Абсолютные отметки подписываются черным цветом и округляются до сотых (рис.46).

е) От линии условного горизонта, из точек, соответствующих пикетам и плюсовым точкам, восстанавливаем перпендикуляры, на которых в 1:200 масштабе откладываем значения, равные разнице между абсолютной отметкой точки и условным горизонтом. Например:

$$H_{\text{ПК0}} - H_{\text{уг.}} = 121.73 - 100 = 21.73 \text{ м} = 10.87 \text{ см, в 1:200 масштабе.}$$

Соединив полученные точки, получаем профиль поверхности земли по линии трассы автодороги (рис. 46).

#### 9.6.6. Построение проектной линии автодороги

Проектная линия автодороги задается таким образом, чтобы уклоны на ее отрезках не превышали допустимых значений. Строим проектную линию профиля автодороги, исходя из следующих данных:

а) Проектная отметка автодороги в точке ПК0 расположена на 0.5 м ниже абсолютной отметки пикета:  $H_{\text{пр.ПК0}} = H_{\text{ПК0}} - 0.5 = 121.23 \text{ м}$ .

Проектная отметка автодороги в точке ПК2 равна абсолютной отметке ПК2.  $H_{\text{ПК2}} = H_{\text{пр.ПК2}} = 118.75 \text{ м}$ . Проектная отметка в точке ПК4 расположена на 1 метр выше абсолютной отметки ПК4.  $H_{\text{пр.ПК4}} = H_{\text{ПК4}} + 1.0 = 117.19 \text{ м}$ .

б) Заполняем графу «уклоны и расстояния». Делим графу на две вставки, границами которых являются точки перегиба проектной линии. Рассчитываем значения уклонов в каждой вставке:

$$i_1 = (H_{\text{пр.ПК2}} - H_{\text{пр.ПК0}}) / 200 = - 0.0124;$$

$$i_2 = (H_{\text{пр.ПК4}} - H_{\text{пр.ПК2}}) / 200 = - 0.0078.$$

Оба вычисленных уклона соответствуют требованиям, применяемым к автодорогам местного значения. В каждой вставке проводим наклонную линию в сторону понижения уклона. Над линией, нанесенной красным цветом, подписываем значение уклона, а под ней – расстояние (длину вставки) (рис. 46).

г) Вычисляем проектные отметки первой вставки по формуле:

$$H_{\text{пр.посл}} = H_{\text{пр.пред}} + (i \cdot d),$$

где  $H_{\text{пр.посл}}$  – проектная отметка последующей точки;  $H_{\text{пр.пред}}$  – проектная отметка предыдущей точки;  $i$  – уклон между последующей и предыдущей точками;  $d$  – расстояние между ними.

$$H_{\text{пр.ПК1}} = H_{\text{пр.ПК0}} + (i \cdot d) = 121.23 + (-0.0124 \cdot 100) = 119.99 \text{ м.}$$

$$H_{\text{пр.ПК1}} + 20 = H_{\text{пр.ПК1}} + (i \cdot d) = 119.99 + (-0.0124 \cdot 20) = 119.74 \text{ м.}$$

$$H_{\text{пр.ПК2}} = H_{\text{пр.ПК1}} + 20 + (i \cdot d) = 119.74 + (-0.0124 \cdot 80) = 118.75 \text{ м.}$$

Вычисляем проектные отметки второй вставки:

$$H_{\text{пр.ПК3}} = H_{\text{пр.ПК2}} + (i \cdot d) = 118.75 + (-0.0078 \cdot 100) = 117.97 \text{ м.}$$

$$H_{\text{пр.ПК4}} = H_{\text{пр.ПК3}} + (i \cdot d) = 117.97 + (-0.0078 \cdot 100) = 117.19 \text{ м.}$$

Выносим проектные отметки на профиль красным цветом. Проектная отметка точки, расположенной в конце вставки, не должна отличаться от ее значения, полученного ранее, больше чем на 2 см. Например: проектная отметка точки ПК2 ( $H_{\text{пр.ПК2}} = 118.75$  м). Эта же отметка, полученная расчетным путем, равна:  $H_{\text{пр.ПК2}} = 118.75$ . Разница между двумя значениями проектной отметки точки ПК2 равна нулю, что соответствует точности расчета.

### 9.6.7. Определение рабочих отметок

Рабочие отметки на точках профиля показывают, какой вид работ необходимо выполнить в том или ином месте, чтобы получить проектную отметку. Если знак рабочей отметки отрицательный, то необходимо срезать грунт, если знак рабочей отметки положительный, и требуется произвести насыпные работы. Рабочие отметки определяются по формуле

$$h_r = H_{\text{пр}} - H_{\text{абс}},$$

где  $H_{\text{пр}}$  – проектная отметка точки;  $H_{\text{абс}}$  – абсолютная отметка точки.

Отрицательные рабочие отметки подписываются под проектной линией, положительные над ней. Рабочие отметки подписываются красным цветом (см. рис. 33). Розовым цветом показываются интервалы, где необходимо срезать грунт (выемка), а желтым – насыпать грунт.

### 9.6.8. Графа «Прямые и кривые»

Заполняем графу «прямые и кривые», для этого от точки поворота трассы (ВУ), в обе стороны от нее откладываем в 1:2000 масштабе величину  $K/2 = 27.95$  м. Из полученных точек (в середине графы) восстанавливаем перпендикуляры длиной 1 см. Основание перпендикуляров соединяем прямыми линиями с началом и концом трассы. Если угол поворота правый, то кривая обращена выпуклой стороной вверх, если угол левый – вниз. Внутри кривых вставок вписываем параметры и главные элементы кривой. На серединах прямых вставок (под разделяющей линией) подписываем их длины. Складываем длины прямых отрезков с длиной кривой. Их сумма должна быть равна длине трассы плюс – минус 1-2 сантиметра. Над линией вписываем значение румба начального направления на первой прямой вставке и значение румба после поворота – на второй вставке. Значения румба находим через дирекционные углы. В при-

веденном варианте  $\alpha_1 = 338^\circ 21'$ ,  $r_1 = СЗ 21^\circ 39'$  Последующий дирекционный угол рассчитывается по формуле

$$\alpha_{\text{посл.}} = \alpha_{\text{пред.}} + \varphi_{\text{пр.}}, \text{ или } \alpha_{\text{посл.}} = \alpha_{\text{пред.}} - \varphi_{\text{лев.}}$$

где  $\alpha_{\text{посл.}}$  – дирекционный угол направления трассы после поворота;  $\alpha_{\text{пред.}}$  – дирекционный угол направления трассы до поворота;  $\varphi_{\text{пр.}}$  – правый угол поворота;  $\varphi_{\text{лев.}}$  – левый угол поворота.

В данном задании угол поворота правый, поэтому дирекционный угол после поворота равен:

$$\alpha_{\text{посл.}} = \alpha_{\text{пред.}} + \varphi_{\text{пр.}} = 338^\circ 21' + 41^\circ = 379^\circ 21' - 360^\circ = 19^\circ 21'$$

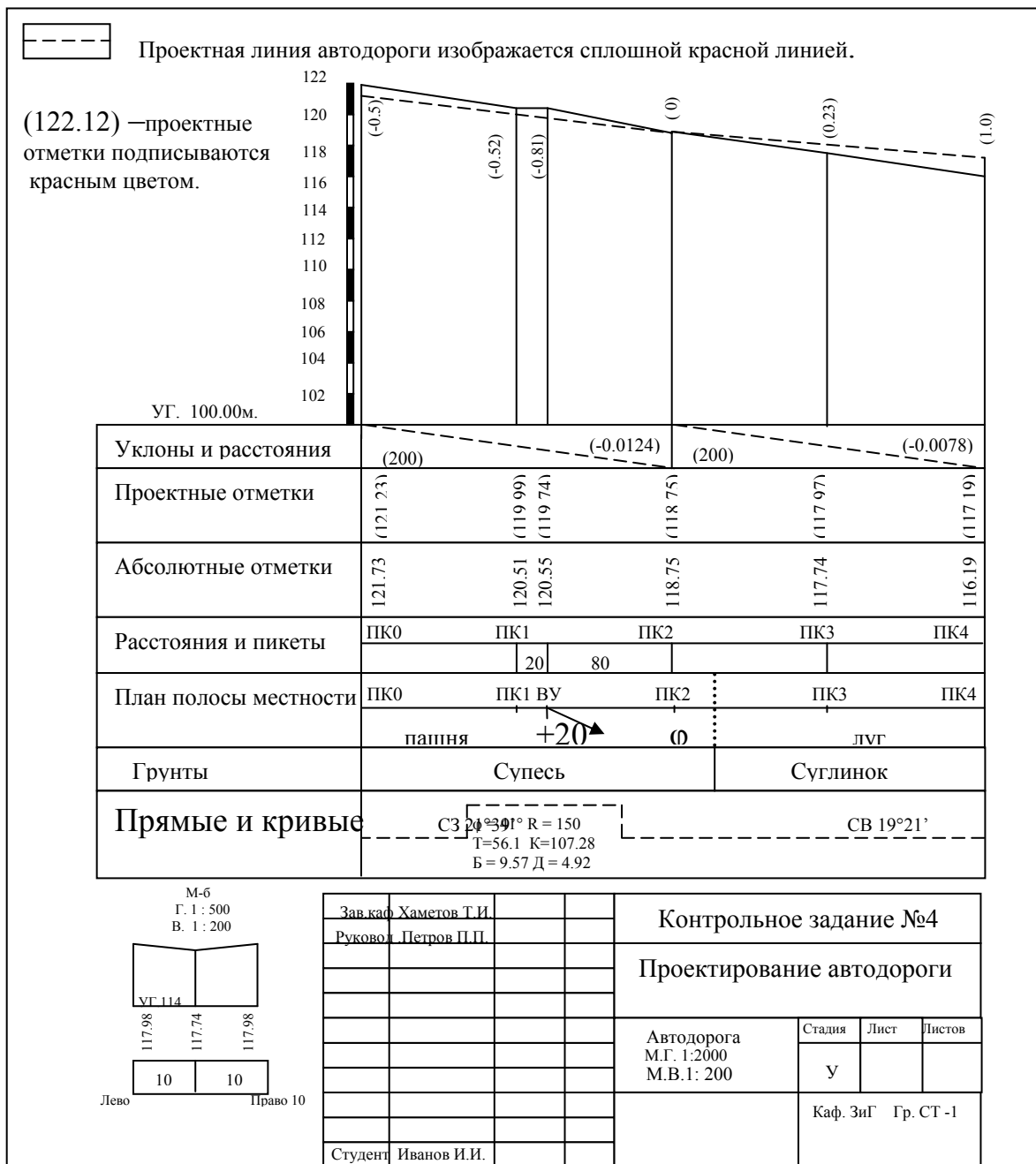


Рис. 46. Пример построения Продольного профиля автодороги



Значение угла поворота  $\varphi$  взято из примера расчета элементов круговой кривой, п. 9.6.1.

### 9.6.9. Построение поперечного профиля автодороги

Поперечный профиль автодороги строится в 1:500 горизонтальном масштабе и в 1:200 в вертикальном. Он строится на том же листе, что и продольный профиль (см. рис. 46). За основу построения берутся отметка точки ПКЗ и отметки поперечников (Лево 10 и Право 10). Окончательно оформляем работу, вставляя снизу стандартный штамп.

## 9.7. Геодезическая подготовка и разбивочные работы на местности

Разбивочные работы выполняются для определения на местности планового и высотного положения характерных точек, плоскостей строящегося сооружения. Организация и технология разбивочных работ полностью зависит от этапа строительства. В подготовительный период на местности строят плановую и высотную геодезическую основу соответствующей точности, определяют координаты и отметки этой основы. За геодезическую основу берется план теодолитной съемки 1:500 масштаба. Поэтому студенты должны иметь черновой вариант плана до завершения полевых работ. Затем производится геодезическая подготовка проекта для переноса его в натуру. Геодезическая подготовка выполняется также в полевой период параллельно с основными полевыми работами. Это связано с тем, что вынос на местность проектных данных входит в геодезические задачи, которые являются составной частью учебной геодезической практики. Геодезическую подготовку разбивочных данных выполняют графическим, аналитическим и графоаналитическим методами. Вынос на местность проектных данных осуществляется способами прямоугольных координат, полярных координат и угловых засечек.

### 9.7.1. Выполняемое задание

Студенты проектируют вынос на местность точки (колодца) полярным способом.

а) Проектирование колодца (точки) на генплане. За основу берется план теодолитной съемки 1:500 масштаба, выполненный студентами.

б) Выполнение геодезической подготовки при переносе точки на местность.

в) Выполнение расчетов точности разбивочных работ.

г) Определение отметки дна проектируемого колодца.

### 9.7.2. Исходные данные и технические требования

- а) Генплан 1:500 масштаба.
- б) Координаты и отметки точек теодолитного и нивелирного ходов.
- в) Для геодезической подготовки использовать точки теодолитного хода.
- г) Проектируемую точку вынести способом полярных координат.
- д) Глубину колодца принять равной 2 метрам.
- е) Погрешность определения точки на местности равна 20 мм.
- ж) Разбивку осуществить приборами технической точности.

### 9.7.3 Графическая подготовка

Работа начинается с того, что на топографическом плане произвольно выбирается точка А (место положение колодца). Определяем квадрат, в котором находится проектируемая точка. Определяем координаты вынесенной точки на плане. Для этого от осей квадрата замеряем расстояния  $\Delta X$  и  $\Delta Y$  (рис.47). Находим координаты точки А по формулам:

$$X_A = X_0 + \Delta X; Y_A = Y_0 + \Delta Y,$$

где  $X_0, Y_0$  – координаты юго-западного угла квадрата, в котором находится точка А;  $\Delta X$  и  $\Delta Y$  – приращения координат по осям  $X$  и  $Y$ .

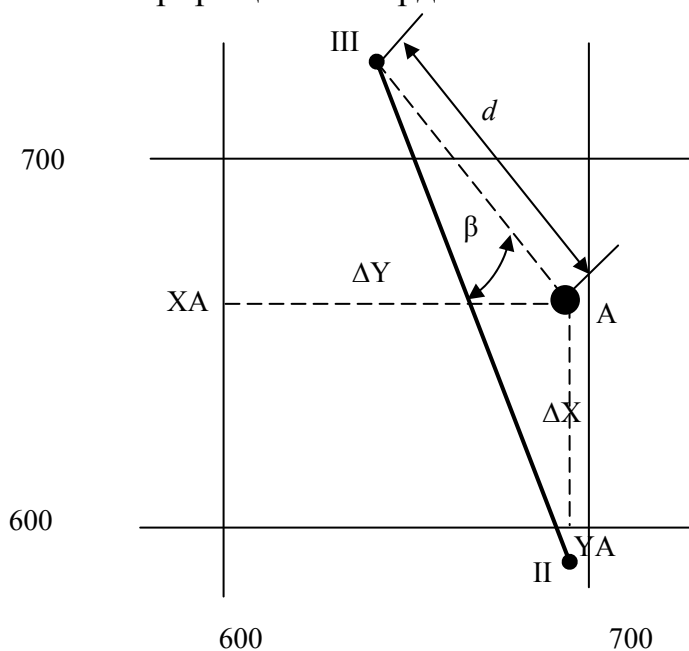


Рис.47. Определение прямоугольных координат точки А

При измерении приращений координат пользуемся циркулем-измерителем и поперечным масштабом  $\Delta X = 57.9$  м,  $\Delta Y = 94.8$  м.

Из рис. 47 видим, что  $X_0 = 600$ ,  $Y_0 = 600$ , следовательно:

$$X_A = 600 + 57.9 = 657.9 \text{ м}; Y_A = 600 + 94.8 = 694.8 \text{ м.}$$

После определения координат точки графическим методом определяем ее координаты аналитическим методом. Для этого соединяем точку А и точку III теодолитного хода и измеряем расстояние до нее и угол засечки (см. рис.31).  $d_{III-A} = 85.2$  м,  $\beta = 15^{\circ}30'$ .

Используя координатную ведомость, определяем дирекционный угол линии II-III. Дирекционный угол направления  $\alpha_{II-III} = 339^{\circ}05'$ .

Определяем дирекционный угол направления III – А по формуле:

$$\alpha_{III-A} = \alpha_{II-III} + 180^{\circ} - \beta = 339^{\circ}05' + 180^{\circ} - 15^{\circ}30' = 143^{\circ}35',$$

так как  $\beta$  правый внутренний угол.

#### 9.7.4. Аналитический способ

Решая прямую геодезическую задачу, определяем координаты т.А:

$$\Delta X = d_{III-A} \cdot \cos \alpha_{III-A} = 85.2 \cdot (-0.8047) = -68.56;$$

$$\Delta Y = d_{III-A} \cdot \sin \alpha_{III-A} = 84 \cdot (0.5937) = 50.59.$$

Координаты точки А определяем по формулам:

$$X_A = X_{III} + \Delta X = 726.44 + (-68.56) = 657.88;$$

$$Y_A = Y_{III} + \Delta Y = 644.18 + 50.59 = 694.77.$$

Определяем разницу между координатами точек, вычисленными графическим и аналитическим методами:

$$X_{Aгр} - X_{Aан} = 657.90 - 657.88 = 0.02 \text{ м};$$

$$Y_{Aгр} - Y_{Aан} = 694.80 - 694.77 = 0.03 \text{ м}.$$

Полученные значения не должны превышать  $0.3 \tau = 0.1 \cdot 0.3 = 0.03$ , где  $\tau$  – точность масштаба.

Разбивочные элементы (полярный радиус и дирекционный угол направления III-А) определяем из решения обратных геодезических задач:

$$X_{A пр} = 657.88 \quad X_{III} = 726.44 \text{ (координата точки III);}$$

$$Y_{A пр} = 694.77 \quad Y_{III} = 644.18 \text{ (координата точки III).}$$

где  $X_{A пр}$  и  $Y_{A пр}$  – проектные координаты точки А.

Определяем приращения координат по формулам:

$$\Delta X = X_{A пр} - X_{III} = 657.88 - 726.44 = -68.56;$$

$$\Delta Y = Y_{A пр} - Y_{III} = 694.77 - 644.18 = 50.59.$$

Определяем тангенс румба направления III-А по формуле

$$\text{tgr}_{III-A пр.} = \Delta Y / \Delta X = 50.59 / 68.56 = -0.7379.$$

Определяем значение румба:  $r_{III-A} = 36.4234^\circ$ .

Для того чтобы перевести значения минут и секунд из десятичной системы в градусную, умножаем их на 0.6.

$$(34 \cdot 0.6 = 20''; 42 \cdot 0.6 = 25'), \text{ тогда } r_{III-A} = 36^\circ 25' 20''.$$

По знакам приращения координат определяем направление:  $-\Delta X$  и  $+\Delta Y$  отвечают второй четверти, следовательно:

$$\alpha_{III-A} = 180^\circ - r_{III-A} = 180^\circ - 36^\circ 25' 20'' = 143^\circ 34' 40''$$

Определяем расстояние III-A по формулам:

$$d_{III-A} = \Delta X / \cos \alpha_{III-A} = -68.56 / -0.80465 = 85.20 \text{ м};$$

$$d'_{III-A} = \Delta Y / \sin \alpha_{III-A} = 50.59 / 0.59375 = 85.20 \text{ м};$$

$$d_{срIII-A} = 85.20 \text{ м}.$$

Определяем значение разбивочного угла  $\beta$  по формуле:

$$\beta = \alpha_{II-III} + 180^\circ - \alpha_{III-A} = 339^\circ 05' + 180^\circ - 143^\circ 34' 40'' = 15^\circ 30' 20''.$$

Полученные в результате решения обратной геодезической задачи разбивочный угол и расстояние необходимо проконтролировать по топографическому плану.

### 9.7.5. Высотная геодезическая подготовка

Высотная геодезическая подготовка включает в себя определение отметки дна колодца. Для этого необходимо определить отметку точки А (устье колодца) на топографическом плане. Проводим через точку А прямую, кратчайшее расстояние между горизонталями. Измеряем расстояние  $d$  от младшей горизонтали до точки А и замеряем расстояние  $D$  между горизонталями (рис.48).

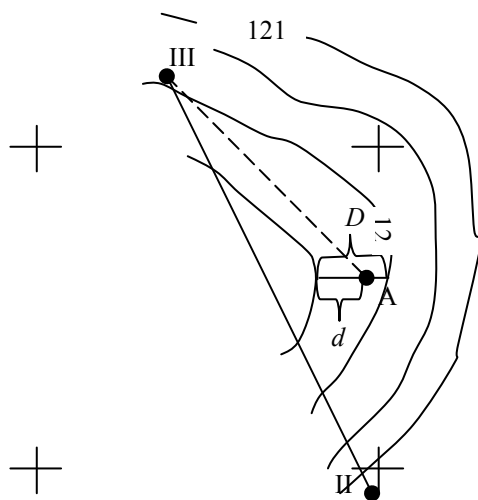


Рис.48. Определение отметки точки по горизонталям

Отметка точки А вычисляется по формуле:

$$H_A = H_0 + (d/D) \cdot 0.5,$$

где  $H_0$  – отметка младшей горизонтали (119.5 м); 0.5 метра – высота сечения рельефа.

$$H_A = 119.5 + (10/21) \cdot 0.5 = 119.5 + 0.24 = 119.74 \text{ м.}$$

Определяем отметку дна колодца по формуле

$$H_{\text{дна}} = H_A - h_{\text{гл}} = 119.74 - 2 = 117.74 \text{ м,}$$

где  $h_{\text{гл}} = 2$  м – глубина колодца.

### 9.7.6. Расчет точности разбивочных работ, выбор приборов и методики измерений

Точность построения разбивочного угла для способа полярных координат определяется по формуле

$$m_{\beta} = \Delta p / d \sqrt{2} = 0.02 \cdot 206265 / 85.2 \cdot 1.414 = 34'',$$

где  $p$  – один радиан =  $57.3^\circ = 206265''$ ;  $\Delta$  – строительный допуск = 20 мм = 0.02 м;  $d = d_{\text{III-A}} = 85.2$  м.

Исходя из значения средней квадратической погрешности, равной  $34''$ , выбираем марку теодолита, которым будет производиться построение угла на местности. Если  $m_{\beta} >$  точности теодолита, то разбивочный угол строим с технической точностью, если меньше, то с повышенной точностью. В нашем варианте  $34'' > 30''$ , поэтому теодолитом 4Т30 строим угол с технической точностью.

### 9.7.7. Расчет точности линейных построений на местности

Построение линии II-A начинаем с определения абсолютной линейной погрешности:

$$md = \Delta / \sqrt{2} = 0.02 / 1.414 = 0.014.$$

Затем определяем относительную погрешность:

$$f_{\text{отн}} = md / d_{\text{III-A}} = 0.014 / 85.20 = 0.00016.$$

Для удобства относительную ошибку выражаем в виде простой дроби, где в числителе стоит 1.  $1/N_{\text{пол}} = 1/6068 < 1/2000$

Делаем вывод, что измерения выполнены правильно. По полученной относительной погрешности из табл. 7 выбираем методику измерений. Линейные измерения будут производиться стальной рулеткой ОПК-30 АНТ/1, уложенной в створ с помощью теодолита. Натяжение рулетки фиксируется с помощью динамометра, количество отсчетов равно 2 парам

с одним сдвигом. Учет термометром разности температур компарирования и температуры во время замера составляет 3°С. Определение превышений производится с помощью нивелира.

Т а б л и ц а 7

| Условия измерений  | Относительная среднеквадратическая погрешность линейных измерений |                  |  |          |
|--|---|------------------|--|----------|
|  | 1/15000 -<br>1/10000  | 1/5000           | 1/3000 –<br>1/2000                                       | 1/1000   |
| Стальная рулетка   |   |                  |  |          |
| Средняя квадратическая погрешность компарирования, мм                              | 0.2   | 0.5              | 1.5  | 3        |
| Уложение в створ   | С помощью теодолита   |                  |  | На глаз  |
| Натяжение измерительного прибора, Н(кГс)   | Динамометром 100(10)  |                  |  | Вручную  |
| Учет термометром разности температур компарирования и измерения с погрешностью, °С | 1.5   | 3                | 5  | 10       |
| Количество отсчетов  | 3 пары и<br>2 сдвига  | 2 пары и 1 сдвиг |  | 1 пара   |
| Фиксация знаков  | Чертой  | Керном           | Карандашом   | Шпилькой |
| Определение $h$ измеряемой линии   | Нивелиром   |                  | Глазомером   |          |
| Тип рулетки по ГОСТ 7502-80 или равноточные, мм                                    | ОПК2 – 20 АНТ/1<br>ОПК2 – 30 АНТ/1<br>ОПК2 – 50 АНТ/1             |                  | ОПК3 – 20 АНТ/10<br>ОПК3 – 30 АНТ/10<br>ОПК2 – 50 АНТ/10 |          |

Проектная длина линии вычисляется с учетом поправок за компарирование, температуру, за уклон. Поправки вычисляются по следующим формулам:

поправка за компарирование:

$$\delta D_k = \Delta \cdot d_{III-A} / 20, \text{ где } \Delta = L - 20,$$

где  $L$  – длина рулетки, определенная при компарировании;

поправка за температуру:

$$\delta D_t = \alpha \cdot d_{III-A} \cdot (t_k - t_n),$$

где  $\alpha = 12 \cdot 10^{-6}$  температурный коэффициент расширения стали;  $t_k$  – температура компарирования;  $t_n$  – температура измерения;

поправка за наклон:

$$\delta D_v = h^2 / (2 \cdot d_{III-A}) = 0.0009 \text{ м},$$

где  $h = 120.14 - 119.74 = 0.4$  м – превышение между точками III и А.

Проектная длина линии определяется по формуле

$$D = d_{III-A} + \delta D_k + \delta D_t + \delta D_v.$$

Поправки за температуру и компарирование вносятся с учетом знака, поправка за уклон всегда отнимается при выносе длины линии с местности на план и прибавляется при выносе длины линии с плана на местность.

### 9.7.8. Составление разбивочного чертежа

На разбивочный чертеж выносятся отметки проектируемой точки и вершин теодолитного хода, от которых производится разбивка, выносятся координаты всех точек, длины и дирекционные углы разбивочных линий, а также внутренний угол между этими линиями (рис. 49).

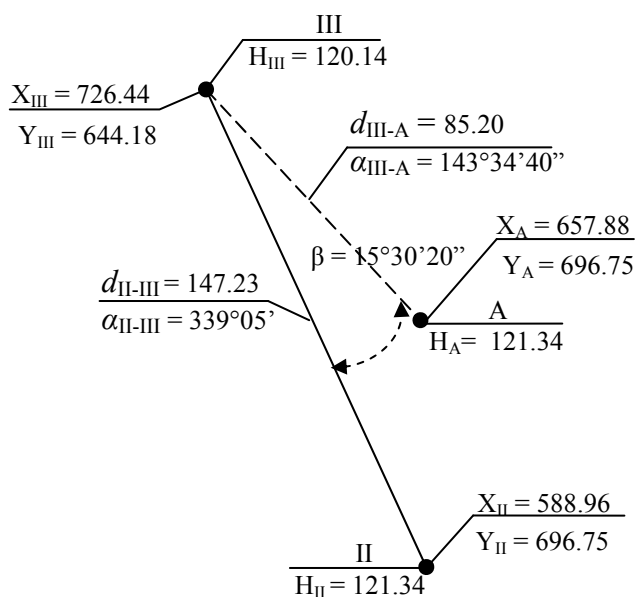


Рис.49. Разбивочный чертеж

Разбивочный чертеж выполняется на отдельном листе формата А4. Проектные отметки и линии показываются красным цветом.

## 10. РЕШЕНИЕ ИНЖЕНЕРНО-ГЕОДЕЗИЧЕСКИХ ЗАДАЧ

Выполнение этих работ ставит своей задачей закрепить навыки, полученные студентами при изучении курса «Геодезия» на лекционных и лабораторных занятиях, а также научить их решать инженерно-геодезические задачи, с которыми наиболее часто приходится сталкиваться на практике. Каждая бригада решает геодезические задачи в соответствии с рабочей программой по указанию преподавателя. При решении инженерных задач должны быть приведены результаты полевых измерений (углов, длин линий, превышений), формулы, расчеты, а также рисунки и схемы. Каждая задача оформляется на отдельном листе формата А4, в соответствии с образцами, которые выдаются преподавателем. Работы должны быть выполнены аккуратно без исправлений.

### 10.1. Вынос на местность точки (колодца) полярным способом

Вынос на местность точки полярным способом сводится к построению полярного угла и определению длины полярного радиуса, откладываемого по данному направлению.

#### 10.1.1. Построение полярного угла

Перенесение или разбивка в натуре проектного горизонтального угла заключается в отыскании и закреплении на местности направления, образующего с исходным направлением угол, равный проектному. Значение полярного угла берут с разбивочного чертежа (рис. 50). Например: разбивочный угол  $\beta = 15^\circ 30' 20''$ . Согласно полученным расчетам (см. п. 9.7.6) требуется построить заданный угол с технической точностью. Построение угла будут производиться теодолитом 4Т30. Согласно разбивочному чертежу теодолит устанавливается над точкой III теодолитного хода и наводится на вешку, установленную на точке II этого хода. При положении «круг лево» откладываем в заданном направлении угол  $\beta$ . Отложив по направлению III – А длину полярного радиуса  $d_{III-A} = 85.20$  (см. рис. 50), находим на местности положение точки  $A_1$ . Повторяем измерения при круге право и определяем положение точки  $A_2$ . Расстояние между точками  $A_1$  и  $A_2$  делим пополам и определяем положение точки А, которая соответствует проектному направлению (см. рис.50).

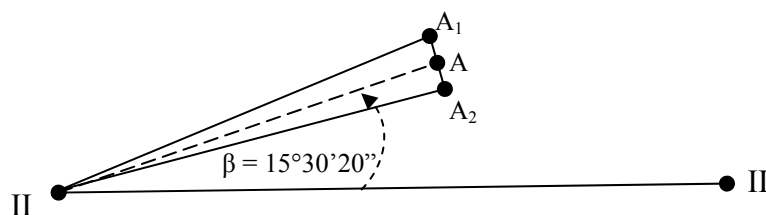


Рис.50. Схема построение разбивочного угла с технической точностью



В тех случаях, когда  $m_\beta$  (см. п. 9.7.6) выше, чем точность теодолита, т.е. ( $m_\beta < 30''$ ), проектный угол строится с повышенной точностью.

Например:  $m_\beta = 22''$ , строим угол в следующей последовательности.

а) Строим угол  $\beta$  с технической точностью (Рис. 50).

б) Угол строим способом приемов, количество которых  $n$  вычисляем по формуле:  $n = t^2 / m_\beta^2$ , где  $t = 30''$  точность теодолита,  $m_\beta$  – точность построения угла. Например:  $n = (30'')^2 / (22'')^2 = 900 / 484 = 1.86 \approx 2$ , т.е.  $n$  равно двум приемам.

в) Измерив, угол  $\beta$  двумя полными приемами, получаем угол  $\beta'$ .

Например:

$$\beta_1 = 15^\circ 30' 20''; \beta_2 = 15^\circ 30' 30''; \beta_3 = 15^\circ 30' 25''; \beta_4 = 15^\circ 30' 35'';$$

$$\beta' = (\beta_1 + \beta_2 + \beta_2 + \beta_2) / 4 = 15^\circ 30' 27,5''.$$

г) Находим разность  $\delta\beta = \beta - \beta' = 15^\circ 30' 20'' - 15^\circ 30' 27,5'' = -7,5''$ , округляем полученное значение до секунд  $\delta\beta = -8''$ .

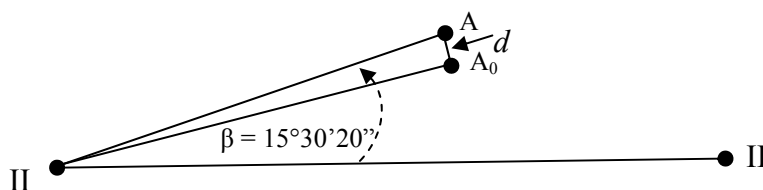


Рис.51. Схема построение разбивочного угла с повышенной точностью

е) Измерив предварительно расстояние III – А рулеткой или дальномером, вычисляем линейную величину  $d$ , на которую необходимо переместить точку А, чтобы она попала в положение  $A_0$ , т.е. на проектное направление.

Величину  $d$  находим по формуле:

$$d = D_{III-A} \cdot \delta\beta / p = 85.20 \cdot (-8'' / 206265'') = -0.003 \text{ м} = -3 \text{ мм},$$

где  $p = 206265''$  один радиан.

Отрезок  $d$  откладывают с помощью обычной линейки, от точки А, перпендикулярно направлению III – А.

Если значение  $d$  положительное, то его откладывают во внешнюю сторону угла, а если отрицательное, то во внутреннюю (рис.51).

### 10.1.2. Определение на местности проектного расстояния

Проектное расстояние на местности выносится с учетом поправок за компарирование, температуру и уклон. Измерение производится в прямом и обратном направлениях. Расчет поправок приведен в п. 9.7.9.

Например: вынос проектного расстояния III – А нужно произвести стальной рулеткой ОПК-30 АНТ/1, уложенной в створ с помощью теодолита, натяжение рулетки фиксируется с помощью динамометра, количество отсчетов равно 2, учет термометром разности температур компарирования и температуры во время замера составляет 3°С. Если значение  $\Delta D_k$  меньше 3 миллиметров, поправка за компарирование не вводится. При  $(t_{изм} - t_k)$  менее 8° поправка  $\Delta D_t$  не вводится.

Например: поправка за компарирование составила 8 мм. Разность температуры компарирования и измерения равна 3°, следовательно, поправка за температуру в длину линии не входит. Поправка за наклон линии местности равна:

$$\delta D_v = h^2 / (2 \cdot d_{III-A}) = 0.0009 = 0.001 \text{ м.}$$

Длина откладываемой на местности линии равна:

$$D = d_{III-A} + \delta D_k + \delta D_t + \delta D_v = 85.20 + 0.008 + 0.001 = 85.209 \text{ м.}$$

Поправки могут быть получены из специальных таблиц. Если линия имеет отрезки разной крутизны, то поправки за наклон вычисляются для каждого отрезка. Точность измерения стальной лентой зависит, главным образом, от характера местности. Различают три категории местности, в зависимости от которых устанавливается допустимая ошибка измерений:

а) Благоприятные условия: ровная, хорошо просматриваемая поверхность с твердым грунтом. Допустимая относительная ошибка измерений равна 1: 3000.

б) Средние условия: слабо кочковатая поверхность с переменным составом грунта – 1: 2000.

в) Неблагоприятные условия: сильно кочковатая, болотистая местность – 1:1500.

## 10.2. Закрепление на местности проектной отметки

При производстве строительно-монтажных работ необходимость переноса отметок на местность, возникает при рытье котлованов, траншей, возведении монтажных горизонтов и т.д. Передача отметок осуществляется способами геометрического и тригонометрического нивелирования. Передача отметки осуществляется от точки с известной отметкой (репера). На практике такими точками могут являться вершины углов теодолитного хода. Положение определяемой точки задается преподавателем.

Например: Известна абсолютная отметка репера  $H_{рп1}=110$  м необходимо закрепить на местности проектную отметку точки А ( $H_{Апр} = 111.100$  м).

а) Устанавливаем нивелир примерно посередине между репером и точкой А на отметку, которую необходимо закрепить (рис.52).

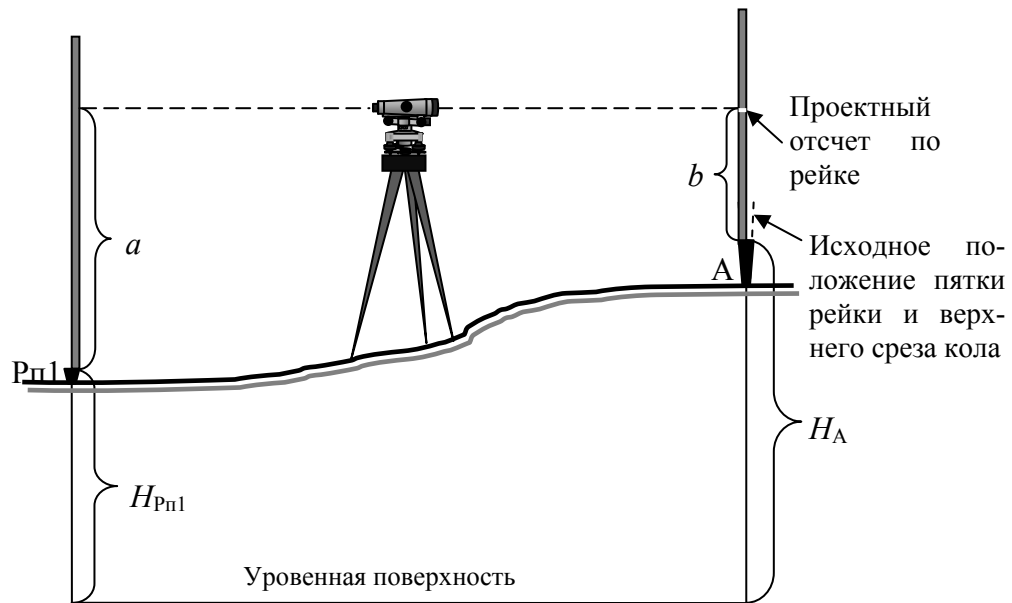


Рис.52 Построение точки с проектной отметкой

б) Нивелир наводим на рейку, установленную на Рп1, и берем отсчет по черной стороне рейки, получаем отсчет  $a = 1910$  мм.

в) Вычисляем проектный отсчет по черной стороне рейки для точки А по формуле

$$b = (H_{\text{Рп1}} + a) - H_A = \text{ГП} - H_A = (110.000 + 1.910) - 111.100 = 0.810 = 0810 \text{ мм.}$$

г) В точке А забиваем кол, устанавливаем на него рейку и, постепенно забивая кол в землю, добиваемся того, чтобы средняя нить нивелира совпала с отсчетом  $b = 0810$ . Пятка рейки и верхний срез кола будут соответствовать проектной отметке.

Аналогичным образом можно выносить проектную отметку на обноску или стену здания, закрепляя чертой пятку рейки.

### 10.3. Построение линии проектного уклона

Задача перенесения на местность линии и плоскости с заданным уклоном возникает при строительстве линейных сооружений, а также аэродромов, городских площадей и др.

Например: требуется разбить линию Рп1 – В с уклоном  $i = 0.018$ . Горизонтальное проложение  $d = 60$  м. Абсолютная отметка Рп1 равна  $H_{\text{Рп1}} = 110.000$  м. Находим отметку точки В по формуле

$$H_B = H_{\text{Рп1}} + i \cdot d = 110.000 + (0.018 \cdot 60) = 111.080 \text{ м.}$$

В точке В забивается кол, как это показано в предыдущей задаче (п.10.2), и закрепляется отметка  $H_B$ . Интервал  $P_{п1} - В$  разбивается на равные отрезки (например: по 10 метров). Если превышение невелико, то положение промежуточных точек находится с помощью наклонного луча нивелира, в противном случае используется теодолит.

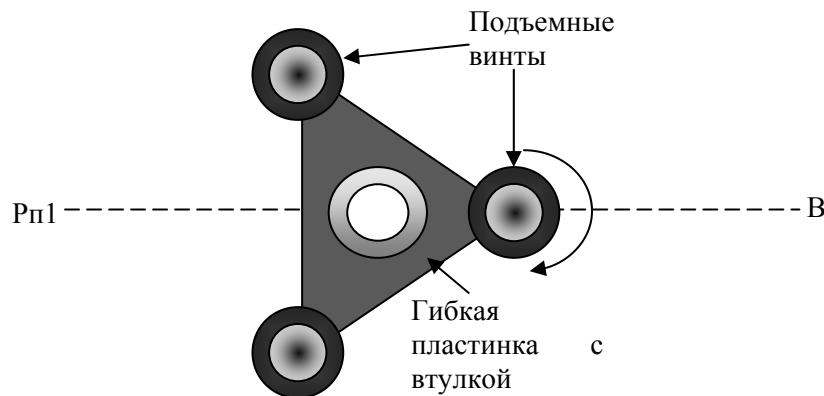


Рис.53. Схема установки нивелира для получения наклонного луча визирования

Нивелир устанавливается так, чтобы один из подъемных винтов располагался на линии  $P_{п1} - В$ , а линия, соединяющая два других винта, была бы перпендикулярна ей (рис.53).

Определяется высота прибора (рис.54,а). Рейка устанавливается на верхний срез кола, который соответствует отметке  $H_B = 111.080$  м.

Подъемным винтом нивелира, расположенном на оси  $P_{п1} - В$  (см. рис.53), наводим среднюю нить нивелира на отсчет равный высоте прибора. Далее рейка переносится на колья, установленные на 10 метровых отрезках линии. Постепенно забивая колья в землю, добиваемся того, чтобы на каждой рейке средняя нить нивелира совпадала с отсчетом равным высоте прибора (рис.54).

Линия, соединяющая верхние срезы колея, и будет линией с заданным уклоном.

Построение линии с заданным уклоном с помощью теодолита отличается от построения с помощью нивелира тем, как определяется отметка точки В. Теодолит устанавливается на точку  $P_{п1}$ , измеряется высота прибора (рис.54,б). По заданному уклону по формулам  $i = \text{tg } \gamma$  ;  $\gamma = \text{arct } i$  определяем угол наклона  $\gamma$ .

Например:  $i = 0.018$  тогда  $\gamma = 1^{\circ}08'35''$ .

Отложив по вертикальному кругу теодолита при КЛ угол, равный  $1^{\circ}08'35''$ , получают направление линии с заданным уклоном. Необходимым условием измерения является то, чтобы  $MO = 0$ . В точке В забиваем кол, на него устанавливаем рейку и, постепенно погружая кол в землю, добиваемся того, что отсчет по рейке был равен высоте прибора. Тогда

основание рейки и верхний срез кола будут фиксировать конечную точку линии уклона. Далее рейка переносится на колья, установленные на промежуточных точках. Определение отметок по рейкам производится аналогично тому, как это делалось с помощью нивелира.

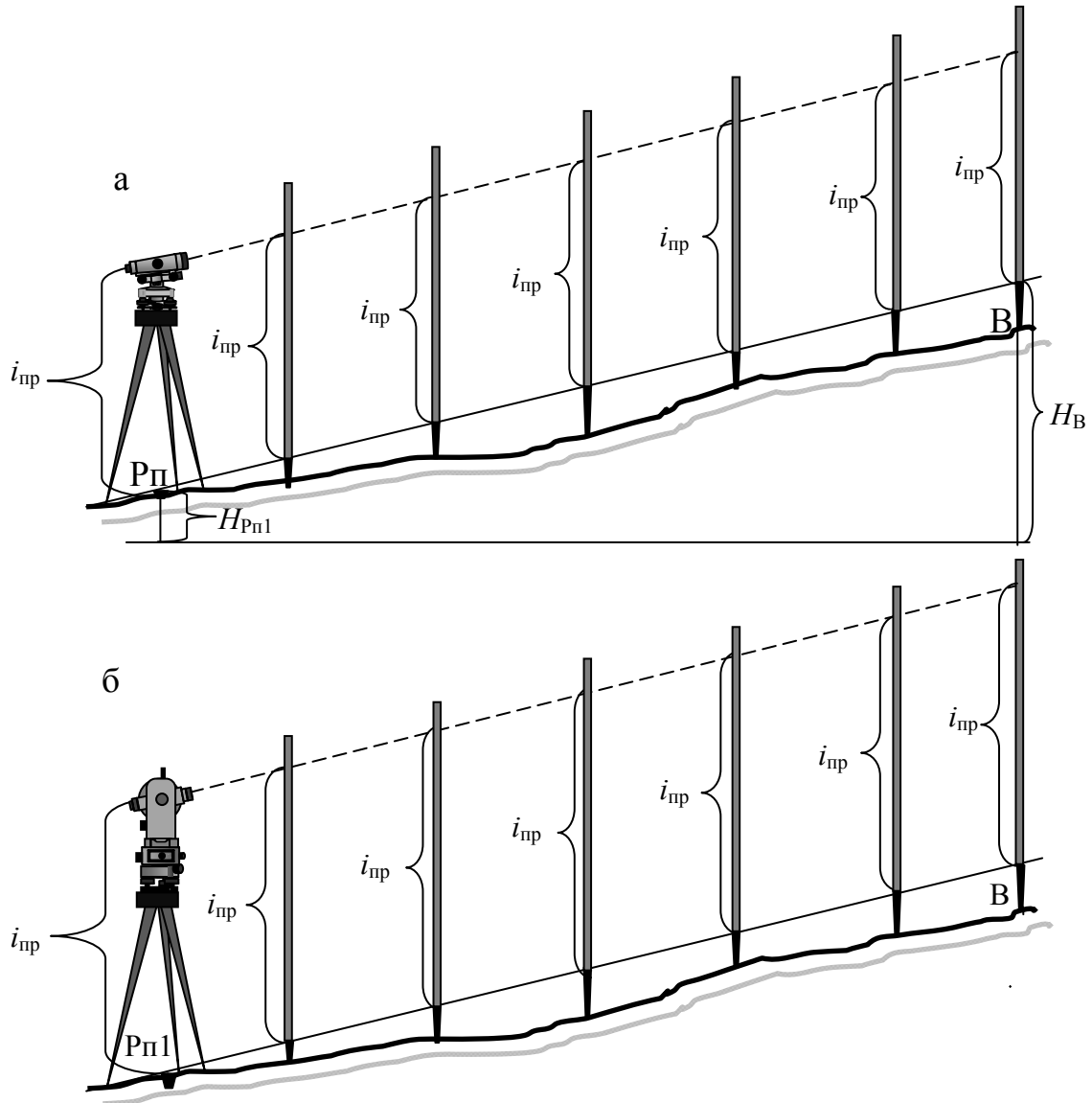


Рис.54. Схема построения линии с заданным уклоном с помощью:  
а – нивелира; б – теодолита

## 10.4. Передача отметки на дно глубокого котлована и на монтажный горизонт здания

Передача отметки на дно глубокого котлована и на монтажный горизонт здания осуществляется с помощью двух нивелиров, реек и рулетки, подвешенной на кронштейне. В обоих случаях на конец рулетки привязывается тяжелый груз (5-10 кг), который фиксируется в ведре с водой или опилками.

Например: необходимо определить отметку точки А, расположенной на дне котлована.

Первый нивелир устанавливается между репером и рулеткой, подвешенной к кронштейну, а второй – на дне котлована между рулеткой и точкой А. Первая рейка устанавливается на репер и по ней с нивелира, расположенного на поверхности, берется отсчет  $a$ . Отсчет берется по черной стороне рейки. Далее оба нивелира наводятся на рулетку и берутся отсчеты  $b$  и  $c$ . Нивелир, расположенный на дне котлована, наводится на рейку, установленную на точке А, и по черной стороне рейки берется отсчет  $d$  (рис.55).

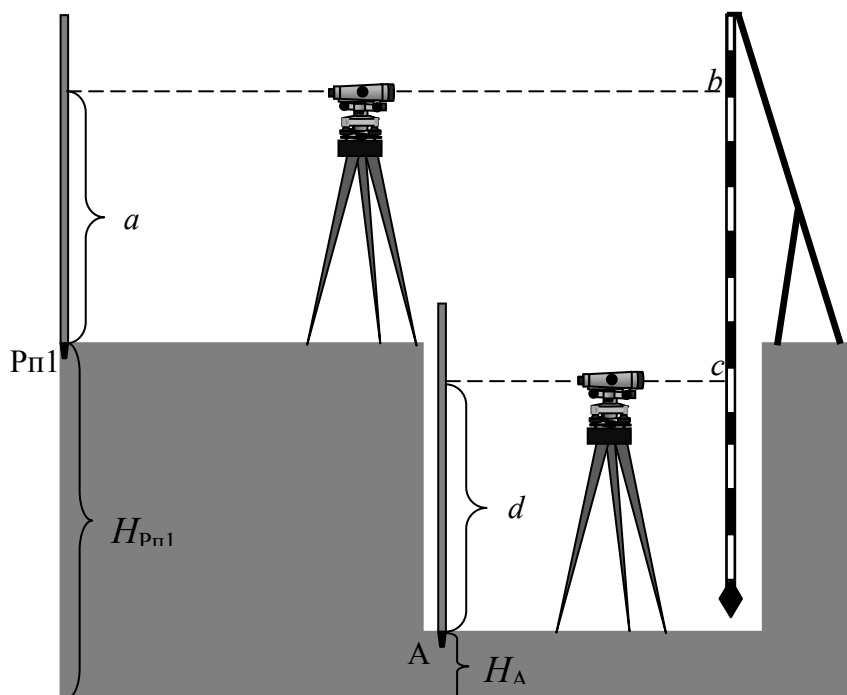


Рис. 55. Схема передачи отметки на дно глубокого котлована

Отметка точки А определяется по формуле

$$H_A = H_{Рп} + a - (b - c) - d,$$

где  $H_A$  – абсолютная отметка точки А;  $H_{Рп}$  – абсолютная отметка репера;  $a$  – отсчет по рейке, установленной на репере;  $d$  – отсчет по рейке установленной на точке А;  $b$  и  $c$  – отсчеты по рулетке.

Передача отметки на монтажный горизонт здания или на любую часть высокого сооружения осуществляется также с помощью двух нивелиров, реек и рулетки, подвешенной к кронштейну или любой высокой части здания.

Первый нивелир устанавливается на поверхности земли между репером и подвешенной на кронштейн рулеткой. Второй нивелир устанавливается на поверхности монтажного горизонта, между рулеткой и точкой, отметку которой необходимо определить. Нивелир, расположенный на поверхности земли, наводится на рейку, установленную на репере, и берется отсчет  $a$  по черной стороне рейки. Затем оба нивелира наводятся на рулетку и берутся отсчеты  $b$  и  $c$ . Нивелир, установленный на монтажном горизонте наводится на рейку, стоящую на точке А, и берется отсчет  $d$  по черной стороне рейки (Рис.56).

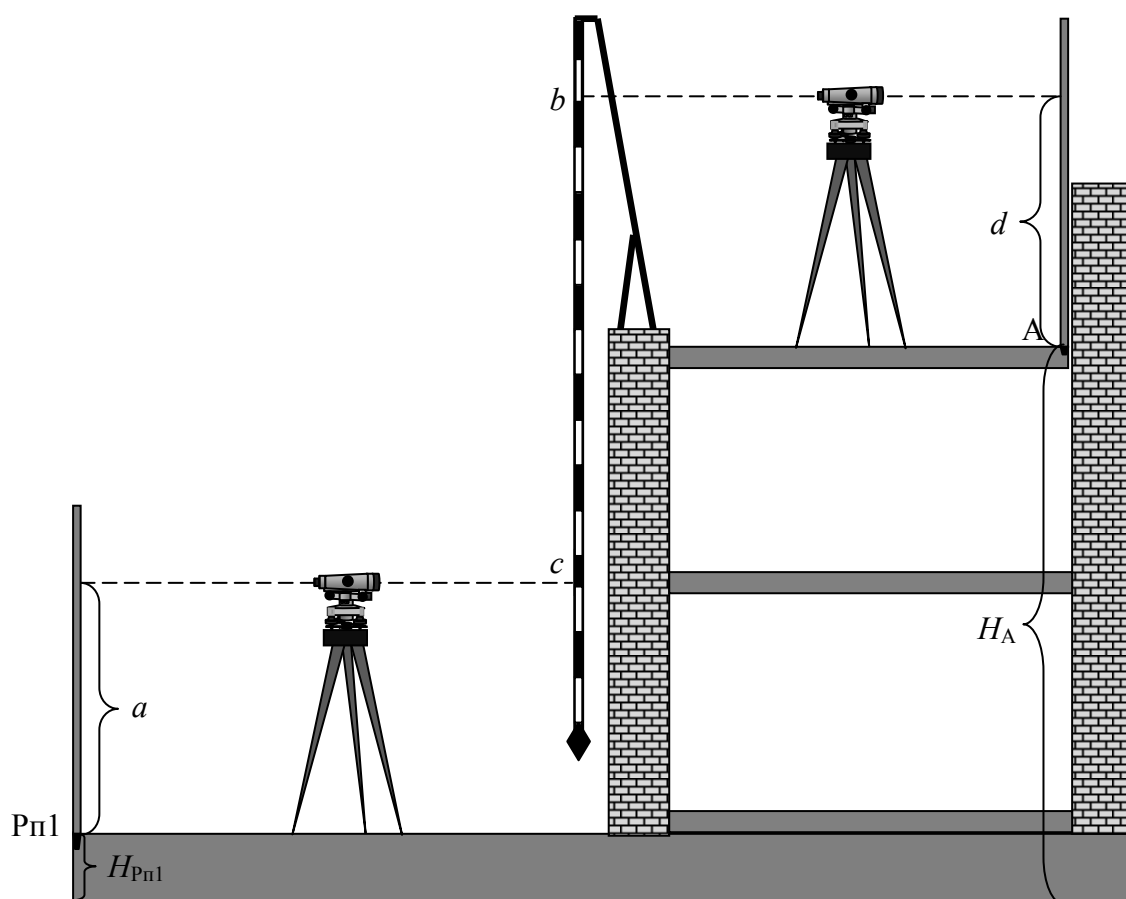


Рис. 56. Схема передачи отметки на монтажный горизонт

Отметка точки А определяется по формуле

$$H_A = H_{Рп1} + a + (b - c) - d.$$

## 10.5. Построение на местности горизонтальной плоскости

Для закрепления на местности горизонтальной плоскости разбивают сетку квадратов, вершины которых закрепляют кольшками. Нивелир устанавливают между точкой с известной отметкой (репером) и сеткой квадратов.

На репер устанавливается рейка и берется отсчет по ее черной стороне, получаем отсчет  $a$ . Вычисляется отсчет  $b$  по формуле  $b = H_{рп} + a - H_{пр}$ , где  $H_{пр}$  – проектная отметка горизонтальной плоскости;  $H_{рп}$  – отметка репера. Нивелир наводится на точки, установленные на вершинах квадратов (Рис.57). Постепенно погружая кольца в землю, добиваемся того, чтобы средняя нить нивелира совпадала с отсчетом  $b$ . Тогда основание рейки на каждой точке и верхний срез кола будут соответствовать проектной отметке.

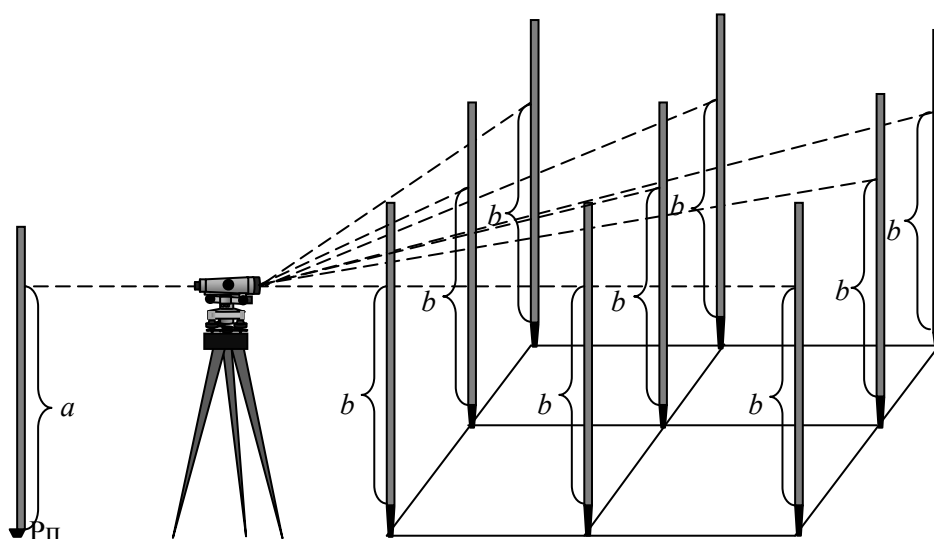


Рис.57. Построение на местности горизонтальной плоскости

Способ построения на местности горизонтальной площадки удобно применять для заливки сплошного фундамента небольших построек.

## 10.6. Определение высоты сооружения с помощью теодолита

При строительных работах часто возникает необходимость замера высоты сооружений, когда измерение с помощью обычных методов недоступно или нецелесообразно. В этом случае измерение высоты сооружений производится с помощью теодолита.

Теодолит устанавливается на удалении от измеряемого сооружения, равном 1.5–2 значениям его высоты (точка А), и наводится на верхнюю точку сооружения (В). Отсчет КЛ1 берется по вертикальному кругу (рис.58). Затем труба теодолита наводится на точку, расположенную у



основания здания (точка С), и берется отсчет КЛ2. Переводим трубу теодолита через зенит и берем отсчеты на точки В и С при КП. Значения вертикальных углов  $\gamma_1$  и  $\gamma_2$  вычисляем по формуле

$$\gamma = (КЛ - КП) / 2.$$

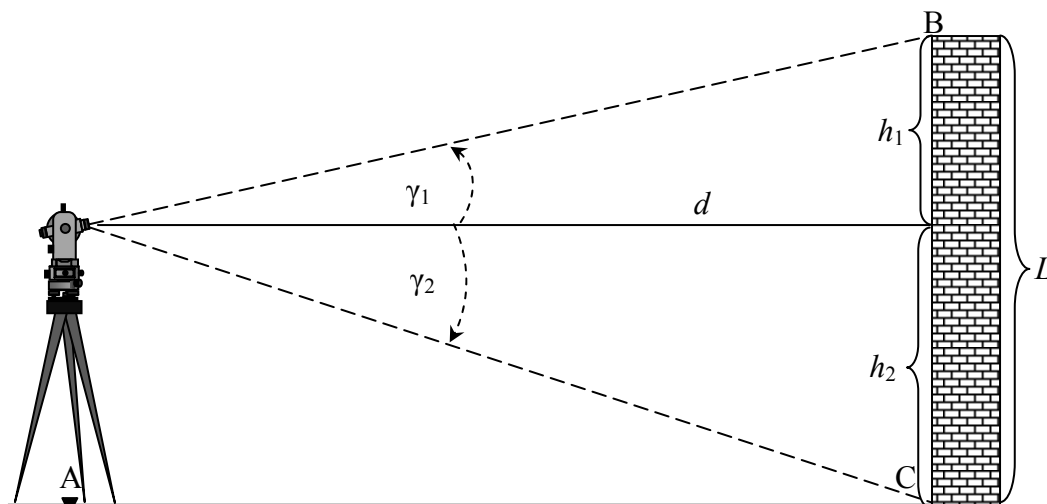


Рис. 58. Схема определения высоты здания. Горизонтальная поверхность

С помощью рулетки или дальномера (в этом случае рейка устанавливается у стены сооружения) определяем расстояние от точки А до сооружения. Так как в данном варианте мы рассматриваем горизонтальную поверхность, на которой стоит сооружение, то дальномерное расстояние  $D$  будет равно горизонтальному проложению  $d$ , т.е.  $d = D$ . Высоту сооружения  $L$  определяем по формуле

$$L = h_1 + h_2 = d \cdot \operatorname{tg} \gamma_1 + d \cdot \operatorname{tg} \gamma_2 = d \cdot (\operatorname{tg} \gamma_1 + \operatorname{tg} \gamma_2).$$

В том случае, когда поверхность, на которой стоит сооружение, имеет угол наклона более  $2^\circ$ , измерения производятся в следующей последовательности (рис.59).

а) Определяется высота прибора  $i_{\text{п}}$ . На рейке делается отметка, равная высоте прибора. Рейка устанавливается у стены сооружения, высота которого измеряется. Теодолит наводится на отметку на рейке, равную высоте прибора, и определяется расстояние по дальномеру.

б) Берется отсчет по вертикальному кругу при КЛ и КП и определяется угол наклона  $\gamma$ . Горизонтальное проложение  $d$  определяется по формуле

$$d = D \cdot \cos \gamma,$$

где  $D$  – дальномерное расстояние.

в) Теодолит наводится на верхнюю точку сооружения (В) и берется отсчет КЛ1 по вертикальному кругу.

г) Труба теодолита наводится на точку, расположенную у основания здания (точка С), и берется отсчет КЛ2.

д) Переводим трубу теодолита через зенит и берем отсчеты на точки В и С при КП.

е) Вертикальные углы рассчитываем по той же формуле, как и в варианте с горизонтальной поверхностью.

ж) Высота сооружения определяется по формуле

$$L = h_1 - h_2 = d \cdot \operatorname{tg} \gamma_1 - d \cdot \operatorname{tg} \gamma_2 = d \cdot (\operatorname{tg} \gamma_1 - \operatorname{tg} \gamma_2).$$

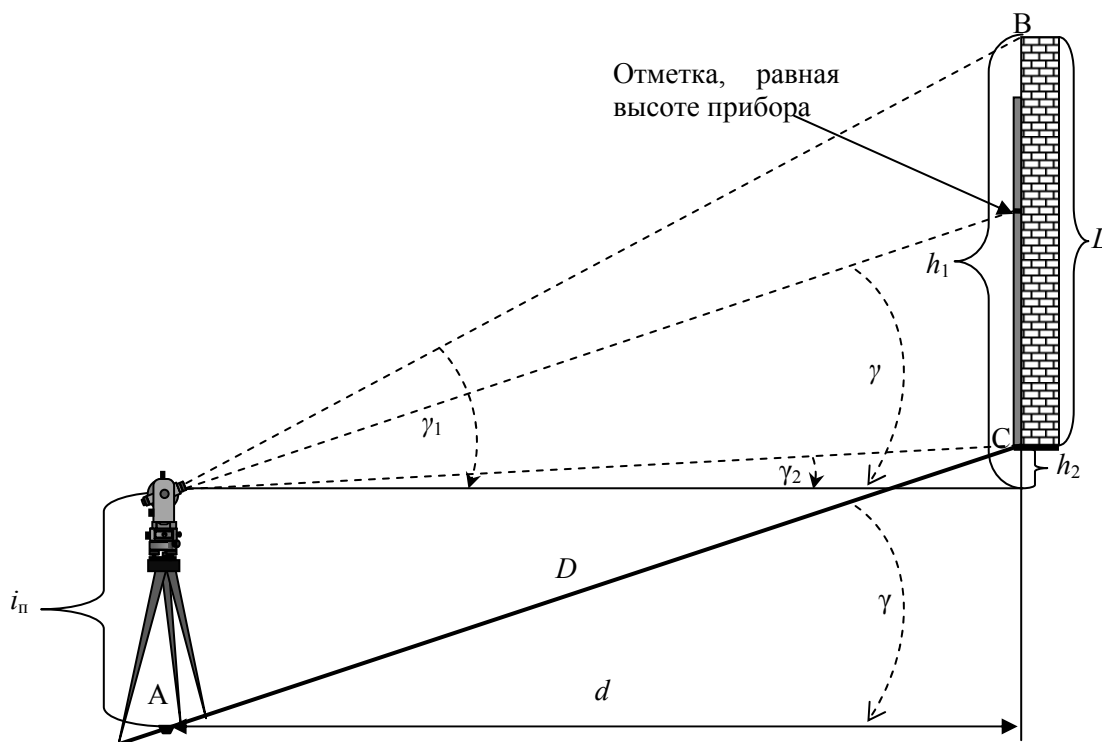


Рис. 59. Схема определения высоты здания. Наклонная поверхность

## 10.7. Определение недоступных расстояний

Необходимость решения этой задачи возникает в тех случаях, когда определяемое расстояние невозможно измерить другими способами или его измерение требует больших временных затрат. Например: необходимо определить расстояние от точки А до точки В, расположенной на другой стороне реки. Для решения этой задачи разбивается треугольник АВС (желательно, чтобы треугольник был равносторонним). Тщательно измеряется длина базиса АС (в прямом и обратном направлениях). Теодолитом измеряются углы  $\beta_1$  и  $\beta_2$ . Определяется угол  $\beta_3$  по формуле

$\beta_3 = 180^\circ - (\beta_1 + \beta_2)$ , так как сумма углов треугольника должна быть равна  $180^\circ$ . Расстояние  $AB$  находят по теореме синусов:

$$d_{AB} = (d_{AC} \sin \beta_1) / \sin \beta_3.$$

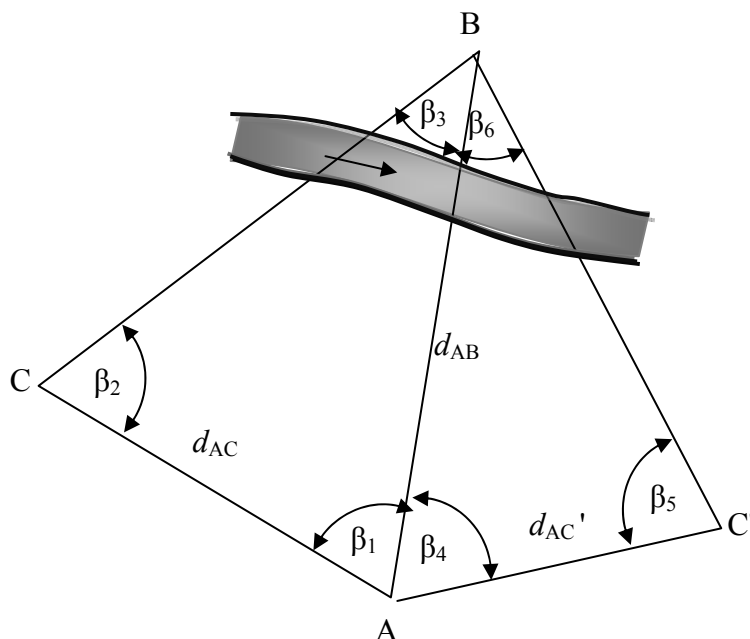


Рис. 60. Определение недоступного расстояния

Для контроля измерений определяют расстояние  $AB$ , разбивая второй базис  $AC'$  (рис.60). Из треугольника  $ABC'$  вычисляют длину линии  $AB$  ( $d'_{AB}$ ) по формуле  $d'_{AB} = (d_{AC'} \sin \beta_5) / \sin \beta_6$ . Если базисы  $d_{AB}$  и  $d'_{AB}$  измерены с точностью  $1/2000$ , то предельное расхождение между ними, полученное из двух треугольников, не должно быть более  $1/2000$  его средней длины.

За окончательное значение принимается среднее из двух результатов.

## 10.8. Определение крена колонны

Крен колонны определяется с помощью теодолита и линейки (или рейки), имеющей миллиметровые деления. Теодолит устанавливается на двух взаимно перпендикулярных направлениях, обычно на строительных осях. Линейку приставляют горизонтально к нижней осевой метке (риске). Установив теодолит на станции I, наводят его на верхнюю риску и при закрепленном горизонтальном круге (при двух положениях круга), проецируют верхнюю отметку на уровень нижней (рис.61), т.е. на шкалу линейки и берут по ней отсчеты  $q_1$  и  $q_2$ .

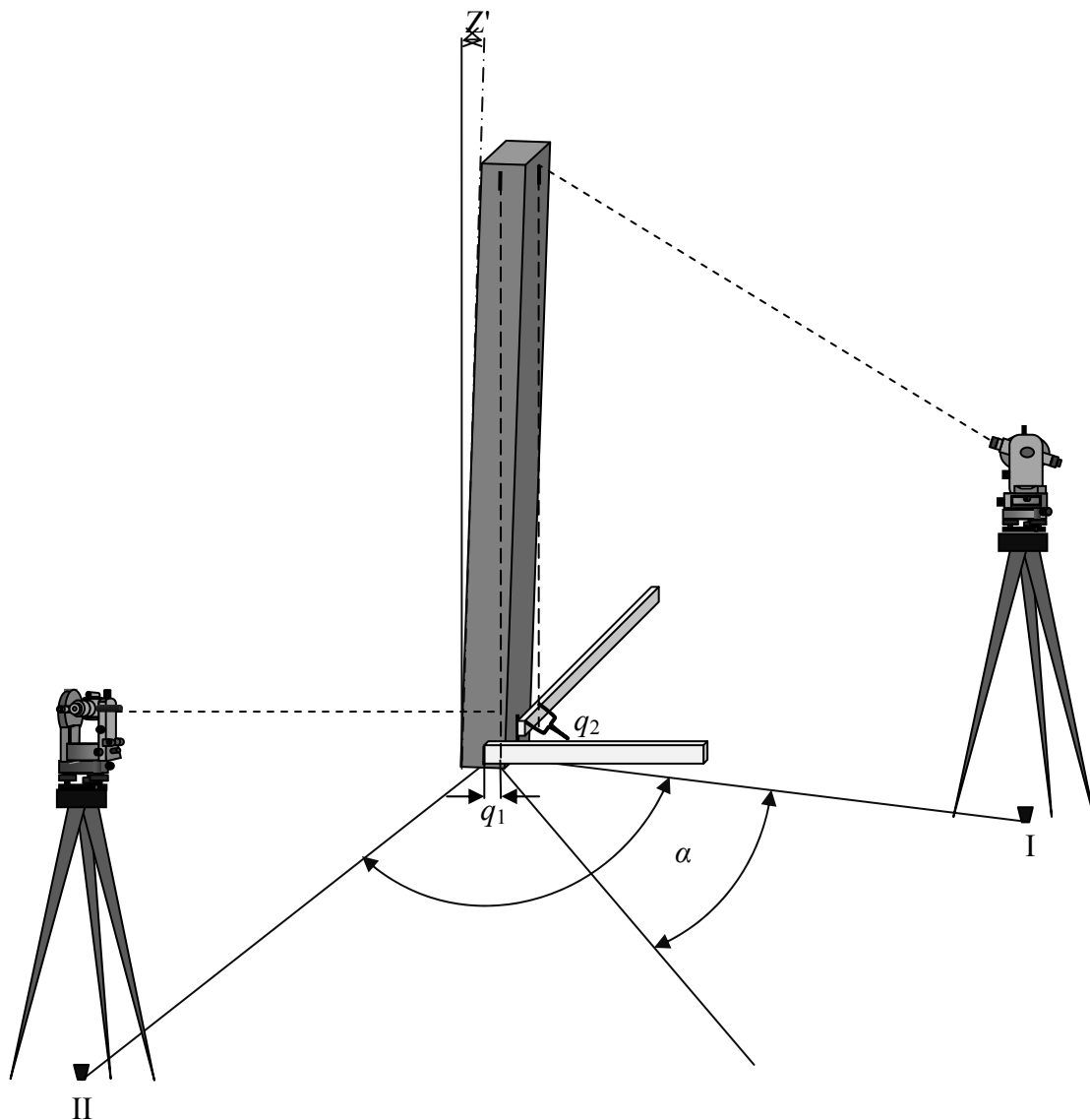


Рис. 61. Схема определения крена столба (колонны)

Средний отсчет равен

$$q_{1cp} = (q_1 + q_2)/2.$$

Таким же образом со станции II определяем значение  $q_{2cp}$ .

Переносим теодолит на станцию II, тщательно центрируем и наводим его на верхнюю метку (риск). Повторяем все действия, которые выполнялись со станции I.

$$q_{2cp} = (q_1 + q_2)/2.$$

Суммарную горизонтальную составляющую крена, учитывая перпендикулярность  $q_{cp1}$  и  $q_{cp2}$ , вычисляем по теореме Пифагора:

$$q = \sqrt{q_{cp1}^2 + q_{cp2}^2}.$$

Направление крена получаем из выражения

$$\operatorname{tg}\alpha = q_{\text{cp1}}/q_{\text{cp2}},$$

где  $\alpha$  – горизонтальный угол, отсчитываемый по часовой стрелке от направления визирования с первой станции.

Угол  $z'$  в минутах, составляемый осью колонны с вертикальной линией, находим из формулы

$$z' = (q/h) \cdot p,$$

где  $p = 3438'$  – один радиан в минутах.

Если на колонне нет разметки, то вместо меток для определения крена используют ее ребра или грани, параллельные оси. Установка колонн более 5 м в вертикальное положение производится с использованием двух теодолитов, установленных на взаимно перпендикулярных осях в точках I и II. Наводят теодолит на нижнюю риску, поднимая трубу, проецируют ее на риску, расположенную вверху колонны. При несовпадении вертикальной нити сетки нитей с верхней осевой меткой (риской) колонну наклоняют до совмещения верхних рисок с вертикальной нитью каждого теодолита. После этого повторяют операцию при втором положении вертикального круга, давая при необходимости дополнительный крен на колонне. После закрепления колонны производят контроль ее вертикальности, как было показано в данной задаче.

## 10.9. Определение прямолинейности ряда колонн

Выверку прямолинейности ряда колонн можно выполнить способом бокового нивелирования. В этом случае, параллельно оси колонн, на расстоянии  $a = 0.8-1.5$  метра ( $a_1 = 1.5$  м), устанавливают теодолит (рис.62), тщательно его центрируют. На последней колонне устанавливают линейку (рейку) и наводят теодолит на отсчет, равный  $a_1$ . Рейка пяткой приставляется к риске, расположенной на оси колонны в нижней ее части (рис.62).

Далее рейка переносится на последующие колонны, приставляется пяткой к рискам, расположенным на их осях, и берутся отсчеты по рейке  $a_2, a_3, a_4$ . О точности установки колонны судят по отклонению отсчетов  $\Delta a$ , сделанных по рейке, прикладываемой к осевой риске в нижней части колонны, от расстояния ( $a_1$ ) визирной плоскости теодолита до разбивочной оси колонн. Например: по рейке, установленной на второй колонне, отсчет  $a_2 = 1.47$  м,  $\Delta a_2 = a_1 - a_2 = 1.5 - 1.47 = 0,03$  м, т.е. отклонение  $\Delta a_2$  на измеряемой колонне равно  $0.03$  м = 3 см. Отсчеты берутся при двух положениях вертикального круга, при этом вычисляют каждый раз среднее из двух отсчетов.

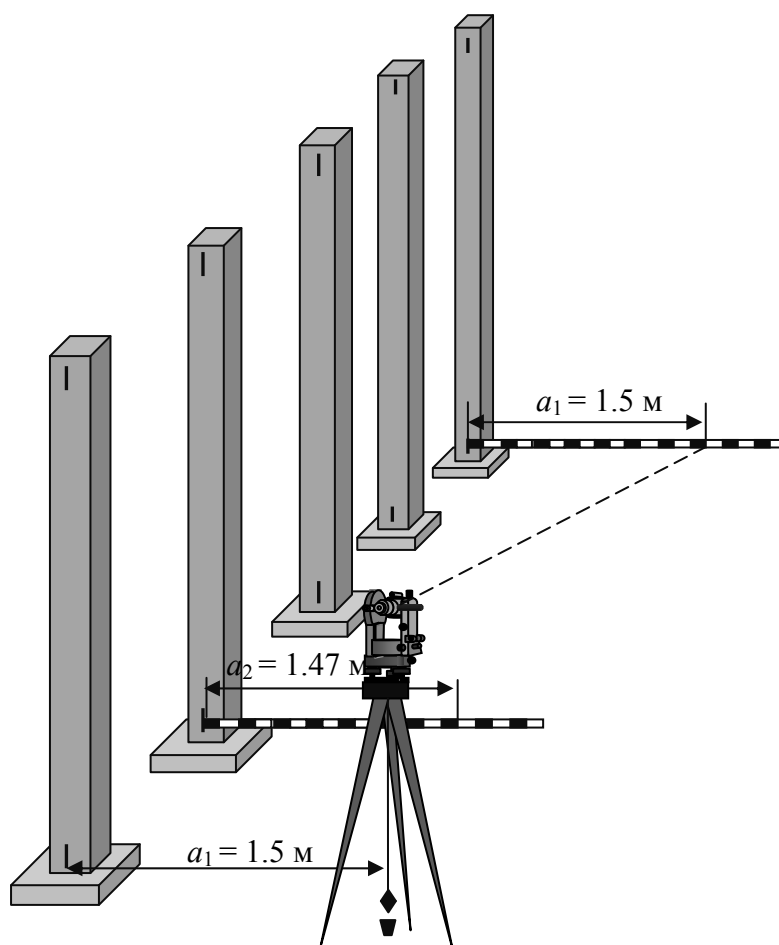


Рис.62. Схема определения прямолинейности колонн

Допустимое смещение осей колонн в нижнем сечении относительно разбивочных осей – 5 миллиметров. Следовательно, смещение второй колонны недопустимо и положение ее надо исправлять. Для достижения такой точности проверка правильности установления колонн в плановое положение производится теодолитом повышенной точности.

Помимо определения прямолинейности колонн этим способом можно определять прямолинейность других сооружений (прямолинейность фонарных столбов, стоек заборов и т.д.). В отличие от установки колонн такие работы требуют технической точности. Студенты на геодезической практике определяют прямолинейность столбов, стоек заборов и т.д.

## 10.10. Детальная разбивка круговых кривых

При строительстве возникает необходимость разбивать не только главные точки кривой, но и выполнять детальную разбивку кривых, т.е. между главными точками кривой разбить промежуточные через 2, 5, 10, 20 м.

Наименьший интервал устанавливают для кривых с радиусом 20-100 м, наибольший – для кривых с радиусом 1000 м и более. Существует множество способов разбивки круговых кривых, но на практике чаще всего разбивка кривых производится способами прямоугольных и полярных координат.

### Способ прямоугольных координат

Применяется в условиях открытой площадки. Пусть требуется провести детальную разбивку кривой с радиусом  $R$ , то есть найти точки  $P_1, P_2, P_3, \dots, P_n$ . Расстояния между ними на кривой равны  $k$  (рис.62).

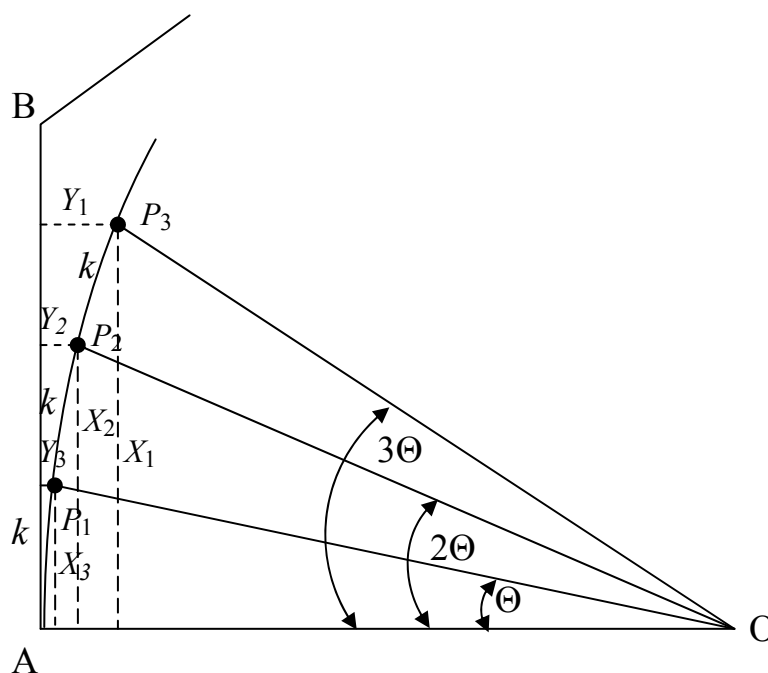


Рис.62. Разбивка кривой способом прямоугольных координат

Примем касательную  $AB$  за ось  $X$ , а радиус  $R$  – за ось  $Y$ . Положение точек  $P_1, \dots, P_n$ , лежащих на кривой, определяется прямоугольными координатами. Первоначально находим величину угла  $\Theta$ , соответствующего заданной дуге  $k$ .

$$\Theta = (180^\circ / \pi R) \cdot k.$$

Из рисунка видно, что:

$$X_1 = R \sin \Theta;$$

$$Y_1 = R - R \cos \Theta = R (1 - \cos \Theta).$$

По аналогии могут быть определены координаты всех других точек  $P_2, P_3, \dots, P_n$ .

То есть

$$X_2 = R \sin 2\Theta ; Y_2 = R (1 - \cos 2\Theta);$$

$$X_3 = R \sin 3\Theta ; Y_3 = R (1 - \cos 3\Theta);$$

$$X_n = R \sin n \Theta ; Y_n = R (1 - \cos n \Theta ).$$

Абсциссы и ординаты откладывают по касательной и перпендикулярно ей при помощи рулетки или ленты. Перпендикуляры строят теодолитом. Разбивку кривой ведут от начала и конца кривой к середине. Помимо формул координаты могут быть определены с помощью специальных таблиц для разбивки кривых. Достоинством способа прямоугольных координат является то, что точки  $P_1, P_2, \dots, P_n$  находят независимо друг от друга, поэтому ошибки не нарастают при переходе от одной промежуточной точки к другой.

### Способ полярных координат или способ углов

Способ полярных координат или способ углов основан на том, что углы с вершиной в точке А на окружности (рис. 63), образованные касательной и секущей и заключающие равные дуги, равны половине соответствующего центрального угла.

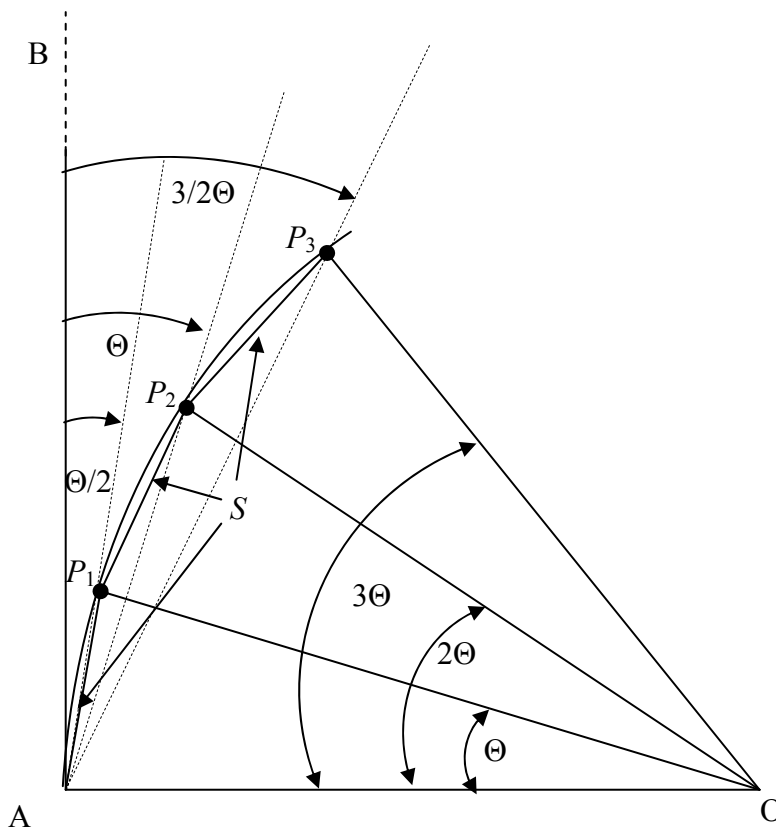


Рис. 63. Схема детальной разбивки кривой способом полярных координат



Величины хорды  $S$  и радиуса  $R$  известны. Из рисунка видно, что хорда  $S$  равна:

$$S = 2R \sin \Theta/2.$$

Откуда

$$\sin \Theta/2 = S / 2R.$$

Находим значение  $\Theta$ . Установив теодолит в точке  $A$ , совмещают нуль лимба с нулем алидады, визируют на точку  $B$  и от направления  $AB$ , вращением алидады откладывают угол  $\Theta/2$ . С помощью рулетки по направлению визирного луча откладывают величину хорды  $S$ , получают точку  $P_1$ . С помощью теодолита от направления  $AB$  откладывают угол  $\Theta$ .

Установив теодолит в точке  $A$ , совмещают нуль лимба с нулем алидады, визируют на точку  $B$  и от направления  $AB$  вращением алидады откладывают угол  $\Theta/2$ . С помощью рулетки по направлению визирного луча откладывают величину хорды  $S$ , получают точку  $P_1$ . С помощью теодолита от направления  $AB$  откладывают угол  $\Theta$ . Совместив начало ленты с точкой  $P_1$ , прокладывают ее в направлении визирной оси теодолита. Пересечение отрезка  $S$  от точки  $P_1$  и визирной линии даст положение точки  $P_2$ . Аналогичным способом находят положение точек  $P_3$ ,  $P_4$  и так далее. В точках  $P_1, P_2, P_3, \dots, P_n$  забивают колышки. Недостатком этого способа является то, что ошибки в определении точек на кривой растут по мере увеличения их числа.

Студенты на практике разбивают кривую способом прямоугольных координат по данным, полученным при разбивке профиля автодороги.

## 11. ОСНОВНЫЕ ТРЕБОВАНИЯ К СОДЕРЖАНИЮ И ОФОРМЛЕНИЮ ОТЧЕТА

К концу практики каждая студенческая бригада составляет отчет по всем видам работ, предусмотренным программой учебной геодезической практики. В отчет включаются все материалы полевых и камеральных работ по разделам, объединяющим отдельные виды работ. Расчеты в полевых журналах должны быть проведены и подписаны исполнителем и бригадиром с указанием даты. Обязательно должны быть оформлены титульные листы, пронумерованы страницы. В конце журнала должно быть указано общее количество страниц и количество использованных страниц. Внизу каждого выполненного задания указываются фамилия исполнителя. При оформлении картограммы земляных работ и профиля автодороги, в нижней части листа помещается стандартный штамп.

По завершению каждого вида полевых работ и расчетов, выполненных по ним, материал предоставляется преподавателю на проверку. Погрешности, допущенные в процессе полевых работ, обнаруженные преподавателем, должны быть устранены.

В отчете в обязательном порядке должны быть представлены следующие основные материалы по видам работ:

1. Табель и дневник бригады, контрольный лист инструктажа студентов по технике безопасности.

2. Поверки теодолита и нивелира.

3. Результаты компарирования измерительных лент или рулеток.

4. Результаты пробных измерений.

5. Материалы теодолитно-тахеометрической съемки.

5.1. Журнал теодолитной съемки.

5.2. Абрис съемки подробностей.

5.3. Схема теодолитного хода.

5.4. Журнал нивелирования нивелирного (теодолитного) хода.

5.5. Ведомость вычисления координат.

5.6. Абрис тахеометрической съемки.

5.7. Журнал тахеометрической съемки.

5.8. План теодолитной съемки.

**6. Материалы нивелирования поверхности.**

6.1. Журнал нивелирования площадки.

6.2. Схема расположения сетки квадратов.

6.3. План размещения сетки квадратов.

6.4. Картограмма земляных масс.

6.5. Ведомость расчета объемов земляных масс. Баланс земляных работ.

## **7. Материалы нивелирования трассы автодороги.**

- 7.1. Схема трассы автодороги.
- 7.2. Пикетажный журнал.
- 7.3. Журнал нивелирования трассы.
- 7.4. Схема выноса пикетов с тангенса на кривую.
- 7.5. Продольный профиль автодороги.

## **8. Материалы по проектированию точки (колодца) для вынесения ее на местность.**

- 8.1. Материалы графической подготовки. Схема размещения точки на плане теодолитной съемки.
  - 8.2. Расчеты проектного угла и линии.
  - 8.3. Схема построения проектного угла при выносе его на местность.
  - 8.4. Расчет поправок в длину проектной линии.
  - 8.5. Обоснование выбора марки теодолита для разбивочных работ.
  - 8.6. Разбивочный чертеж.
9. Материалы по решению Инженерно-геодезических задач.
10. Справка из геокамеры.

Все материалы по практике складываются в папку, на которую наклеивается титульный лист (образец титульного листа студенты получают на кафедре землеустройства и геодезии) со списком состава бригады. В папку должна быть вложена или приклеена справка из геокамеры. Только при сдаче всех выданных на практику инструментов и принадлежностей бригада допускается к зачету. В случае повреждения или утраты приборов бригада обязана возместить ущерб. После предоставления всех перечисленных материалов бригада допускается к зачету по геодезической практике.

Зачет сдается всеми членами бригады одновременно. В случае возникновения сомнения в правильности, выставленной бригадой оценки, преподаватель в праве, задать дополнительный теоретический вопрос любому члену бригады.

## Вопросы для контроля знаний

1. Для чего производятся поверки геодезических приборов.
2. Назовите поверки теодолита 4Т30.
3. Что такое юстировки. Как производится исправление отклонения цилиндрического уровня?
4. Назовите главную поверку нивелира Н-3. Опишите способ устранения неисправности?
5. Как соотносятся азимуты, магнитные азимуты, дирекционные углы?
6. По какой формуле определяется дирекционный угол последующего направления, если внутренний угол между двумя направлениями левый?
7. В чем смысл прямой геодезической задачи ?
8. Что определяется при решении обратной геодезической задачи ?
9. Как зависят знаки приращений координат от значения дирекционного угла?
10. Какой угол ориентирования определяется при решении обратной геодезической задачи?
11. Что измеряется при теодолитной съемке?
12. Какие способы съемки подробностей вы знаете?
13. Как определяется угловая невязка замкнутого полигона?
14. Как вычисляется абсолютная невязка периметра хода?
15. Как определяется относительная невязка хода?
16. Чему должна быть равна сумма поправок в приращения координат?
17. Напишите формулы определения координат точек теодолитного хода
18. Какова последовательность построения плана теодолитной съемки? Как вводится поправка за компарирование?
19. Чему равна поправка за температуру? При какой величине наклона поверхности, поправка за наклон не вводится?
20. Для чего предназначен теодолит 4-Т30?
21. Напишите формулу измерения горизонтального угла?
22. Формула вертикального угла? Как определяются дальномерные расстояния?
23. Сущность тахеометрической съемки?
24. Формула определения уклона ?
25. Какие способы построения горизонталей вы знаете ?
26. Как пользоваться графиком заложения?
27. К каким типам нивелиров относится нивелир Н-3?
28. При каких условиях достигается горизонтальность визирной оси нивелира?
29. Порядок приведения нивелира в рабочее положение?

30. Назовите способы геометрического нивелирования? В чем преимущество способа нивелирования из середины по сравнению с нивелированием вперед?
31. Как определяются отметки связующих точек?
32. Как определяются отметки промежуточных точек?
33. Чему равна сумма превышений замкнутого нивелирного хода?
34. Как вычисляется допустимая невязка замкнутого нивелирного хода?
35. Для чего составляется картограмма земляных масс? Как определяется проектная отметка всей площадки?
36. Как определяется положение линии нулевых работ? Что это такое?
37. Порядок определения объемов земляных масс? Напишите формулу подведения баланса земляных масс.
38. Что такое трасса? Камеральное трассирование, виды работ.
39. Полевое трассирование. Пикетажный журнал. Как производится разбивка пикетажа?
40. Что такое основные параметры круговой кривой? Формулы определения основных элементов круговой кривой?
41. Особенности нивелирования профиля линейного сооружения. Как осуществляется привязка профиля?
42. Что такое X точки, как они определяются?
43. Вычисление допустимости невязки нивелирного хода?
44. Для чего осуществляется постраничный контроль, контроль по ходу?
45. Каким способом осуществляется вынос пикета на кривую? Что такое плюсовые точки?
46. Определите значение уклона между точками А и В, если отметка т.А равна  $H_A = 80.300$  м., а отметка т.В равна  $H_B = 85.400$  м. Расстояние АВ равно 100 метрам. Формула определения рабочей отметки.
47. Как производится разбивка кривой способом прямоугольных координат?
48. В чем преимущество способа прямоугольных координат?
49. Для чего производятся разбивочные работы на местности?
50. Перечислите основные способы переноса проектных точек на местность.
51. Какова последовательность работ, при переносе на местность точек полярным способом?
52. Порядок работ при закреплении проектной отметки с помощью нивелира?
53. Как разбивается линия с заданным уклоном?
54. Как с помощью теодолита определяется высота здания?
55. Каким способом определяется расстояние до точки расположенной в недоступном месте? В чем суть теоремы синусов?
56. Как передается отметка на дно глубокого котлована и монтажный горизонт?

## 12. СОДЕРЖАНИЕ ПРАКТИКИ

В соответствии с поставленными задачами в период прохождения второй учебной геодезической практики студентами выполняются следующие основные работы:

- Сгущение опорной геодезической сети триангуляции I разряда;
- Полигонометрия I разряда;
- Нивелирование III класса;
- Геодезические задачи.

### Предварительные работы

Изучение правил техники безопасности при проведении топографо-геодезических работ. Охрана природы и окружающей среды при производстве топографо-геодезических работ. Изучение правил обращения и ухода за геодезическими приборами.

### Триангуляция 1 разряда

**Подготовительные работы.** Получение комплекта приборов и инструментов, учебно-методических пособий и принадлежностей. Изучение правил обращения и ухода за геодезическими приборами. Поверки и исследования теодолита. Пробные измерения углов и длин. Составление проекта сети сгущения.

**Полевые работы.** Рекогносцировка местности. Уточнение проекта сети сгущения. Обновление старых и закрепление новых пунктов на местности. Составление абрисов пунктов. Измерение горизонтальных направлений, вертикальных углов или зенитных расстояний. Определение высоты геодезического знака. Определение элементов приведения. Измерение длины базисной стороны.

**Камеральные работы.** Обработка полевых журналов. Составление свода измеренных направлений и оценка точности измерений. Предварительное решение треугольников. Вычисление поправок за центрировку и редукцию. Упрощенное уравнивание сети. Вычисление плановых координат пунктов сети. Вычисление превышений между пунктами сети. Уравнивание превышений и вычисление высот пунктов. Составление каталога координат пунктов сети.

## Полигонометрия 1 разряда

**Полевые работы.** Рекогносцировка местности и уточнение проекта сети. Закладка центров полигонометрии и составление абрисов пунктов. Угловые и линейные измерения.

**Камеральные работы.** Обработка полевых журналов угловых и линейных измерений. Уравнивание системы полигонометрических ходов. Вычисление координат пунктов сети. Составление каталога координат пунктов полигонометрии. Вычерчивание плана опорной геодезической сети в масштабе 1:10000.

## Нивелирование III класса

**Подготовительные работы.** Исследования и поверки нивелиров и реек. Пробные измерения превышений.

**Полевые работы.** Рекогносцировка местности и составление проекта нивелирования. Производство нивелирования.

**Камеральные работы.** Обработка журналов нивелирования. Уравнивание нивелирной сети. Вычисление высот пунктов. Составление каталога высот пунктов

## Геодезические задачи

**Полевые работы.** Получение задания на решение геодезических задач. Рекогносцировка местности и изучение по абрисам опорной геодезической сети. Проведение геодезических измерений для решения каждой геодезической задачи, согласно заданию по практике.

**Камеральные работы.** Обработка журналов измерений. Составление таблиц решений геодезических задач (сносение координат с вершины знака на землю, прямая засечка, обратная геодезическая засечка (задача Потенота), линейная засечка, задача Ганзена, уравнивание геодезических сетей).

### 13. ТЕМАТИКА РАБОТ, ИХ ОБЪЕМ И ПРОДОЛЖИТЕЛЬНОСТЬ ВЫПОЛНЕНИЯ

Т а б л и ц а 8

Тематика работ, их объем и продолжительность выполнения

| №<br>№<br>п/п                    | Наименование<br>видов<br>работ                     | Объемы работ  | Продолжитель<br>ности<br>работ, дни |
|----------------------------------|--|---|-------------------------------------|
| 1                                | Сгущение опорной<br>сети триангуляции<br>1 разряда | Сеть триангуляции в виде<br>центральной системы, цепочки<br>треугольников, сплошной сети<br>треугольников из 6-12 пунктов:<br>наблюдения на трех пунктах для<br>каждой бригады. Измерение<br>базисной стороны | 5                                   |
| 2                                | Полигонометрия 1<br>разряда                        | Проложение разомкнутого<br>полигонометрического хода из 5-6<br>точек  | 4                                   |
| 3                                | Нивелирование III<br>класса                        | Приложение нивелирною хода<br>длиной 4.0-4,5 км ( по 0,7 км на<br>каждого члена бригады) в прямом<br>и обратном направлениях  | 5                                   |
| 4                                | Геодезические<br>задачи                            | Снесение координат с вершины<br>знака на землю, прямая засечка,<br>обратная геодезическая засечка<br>(задача Потенота), линейная<br>засечка, задача Ганзена,<br>уравнивание геодезических сетей,              | 5                                   |
| 4                                | Оформление отчета<br>и сдача зачета по<br>практике | Общий отчет на бригаду;<br>результаты выполнения<br>индивидуального задания на<br>каждого члена бригады   | 1                                   |
| Общая продолжительность практики |  |   | 20                                  |



## 14. КРАТКИЕ МЕТОДИЧЕСКИЕ УКАЗАНИЯ ПО ВЫПОЛНЕНИЮ РАБОТ

### 14.1 Триангуляция 1 разряда

**Подготовительные работы.** Для производства полевых и камеральных работ бригада получает теодолит 2Т5К (или 3Т2КП VEGATEO-20), штатив, 2-3 вехи, топор или молоток, колышки, комплект журналов и ведомостей. Кроме того, каждая бригада должна иметь микрокалькулятор, чертёжную и писчую бумагу, кальку, чертежные принадлежности и т.п.

После осмотра полученных приборов и принадлежностей выполняют следующие поверки и исследования точного теодолита.

#### **Поверки теодолита:**

1. Ось цилиндрического уровня алидады горизонтального круга должна быть перпендикулярна к оси вращения теодолита.
2. Ось круглого уровня должна быть параллельна вертикальной оси теодолита.
3. Визирная ось зрительной трубы должна быть перпендикулярна к горизонтальной оси теодолита.
4. Горизонтальная ось теодолита должна быть перпендикулярна к оси вращения теодолита.
5. Вертикальных штрих сетки нитей должен располагаться в коллимационной плоскости трубы.
6. Место нуля  $МО$  вертикального круга должно быть равно  $0^\circ$ .
7. Визирная ось оптического центра должна совпадать с вертикальной осью теодолита.

#### **Поверка/юстировка цилиндрического уровня**

##### **Поверка**

1. Установите теодолит на устойчивую поверхность (например, штатив или юстировочная платформа) и зафиксируйте его.
2. Отгоризонтируйте теодолит и поверните его так, чтобы цилиндрический уровень был параллелен линии, соединяющей два подъемных винта. Подъемными винтами приведите пузырек в середину цилиндрического уровня.
3. Поверните прибор на  $180^\circ$  (200 гон). Убедитесь, что пузырек остается в середине уровня. Юстировка не требуется, если пузырек остался в середине. Если пузырек сместился, выполните юстировку следующим образом.

### Юстировка

1. Установите теодолит на устойчивую поверхность и зафиксируйте его.
2. Приведите прибор к горизонту.
3. Поверните теодолит так, чтобы цилиндрический уровень был параллелен линии, соединяющей два подъемных винта. Подъемными винтами приведите пузырек в середину уровня.
4. Поверните теодолит на  $180^\circ$  (200 гон), и с помощью юстировочной шпильки поверните юстировочный винт, пока пузырек не сместится на половину расстояния до срединного положения пузырька.
5. Повторяйте действия (3) и (4) до тех пор, пока пузырек не будет оставаться в середине уровня при вращении теодолита.

### *Проверка/юстировка круглого уровня*

#### Проверка

1. Установите теодолит на устойчивую поверхность и зафиксируйте его.
2. Точно отгоризонтируйте прибор по цилиндрическому уровню. Убедитесь, что пузырек круглого уровня находится в середине. Юстировка не требуется, если пузырек круглого уровня в середине. Однако если пузырек круглого уровня не в середине, выполните следующую процедуру.

#### Юстировка

1. Установите теодолит на устойчивую поверхность и зафиксируйте его.
2. Точно отгоризонтируйте прибор по цилиндрическому уровню.
3. С помощью юстировочной шпильки поверните два юстировочных винта круглого уровня, чтобы привести пузырек в середину.

**Примечание:** Регулируя с помощью шпильки и двух юстировочных винтов положение круглого уровня, не применяйте особых усилий.

### *Оптический визир*

#### Проверка

1. Установите теодолит на устойчивую поверхность и зафиксируйте его.
2. Установите марку на расстоянии 50 м от прибора.
3. С помощью зрительной трубы наведите перекрестье сетки нитей на центр марки.
4. Убедитесь, что оптический визир наведен на центр марки. Если это так, то юстировка не требуется. Если нет, выполните юстировку.

### Юстировка

1. Установите теодолит на устойчивую поверхность и зафиксируйте его.
2. Установите крестообразную цель на расстоянии 50 м от прибора.
3. С помощью зрительной трубы наведите перекрестье сетки нитей на центр марки.
4. Ослабьте 4 фиксирующих винта оптического визира, приведите оптический визир в правильное положение и затяните эти 4 фиксирующих винта.

### *Оптический отвес*

#### Поверка

1. Установите теодолит на устойчивую поверхность и, зафиксируйте его.
2. Разместите марку под теодолитом.
3. Вращая подъемные винты, совместите перекрестье сетки нитей с центром марки.
4. Поверните прибор на  $180^\circ$  (200 гон), убедитесь, что перекрестье сетки нитей остается совмещенным с центром марки. Юстировка не требуется, если перекрестье сетки нитей остается совмещенным с центром марки. В противном случае выполните следующую юстировку.

#### Юстировка

1. Установите теодолит на устойчивую поверхность и зафиксируйте его.
2. Разместите марку под теодолитом.
3. Вращая подъемные винты, совместите перекрестье сетки нитей с маркой.
4. Поверните теодолит на  $180^\circ$  (200 гон), снимите защитный колпачок окуляра оптического отвеса. Используя юстировочную шпильку, переместите перекрестье сетки нитей наполовину смещения до центра марки.
5. Повторяйте действия (4) и (5) до тех пор, пока перекрестье сетки нитей окуляра не будет совпадать с маркой при вращении теодолита.

### *Лазерный отвес*

#### Поверка

1. Установите теодолит на устойчивую поверхность и зафиксируйте его.
2. Разместите марку под теодолитом.
3. Поверните кольцо переключателя, чтобы включить лазер, и точно сфокусируйте его.

4. Вращайте подъемные винты до тех пор, пока теодолит не будет приведен к горизонту, а лазерное пятно не совпадет с точкой центрирования на земле.

5. Поверните прибор на  $180^\circ$  (200 гон), и проверьте, совпадают ли лазерное пятно и точка центрирования. В случае если они совпадают, юстировка не требуется. В противном случае выполните юстировку.

#### Юстировка

1. Установите теодолит на устойчивую поверхность и зафиксируйте его.

2. Разместите марку под теодолитом.

3. Поверните кольцо переключателя, чтобы включить лазер, и точно сфокусируйте его.

4. Используя подъемные винты, приведите теодолит к горизонту и добейтесь, чтобы лазерное пятно совпадало с точкой центрирования на земле.

5. Поверните теодолит на  $180^\circ$  (200 гон) и снимите защитный колпачок лазерного отвеса. Регулируя четыре котировочных винта с помощью отвертки, переместите лазерную точку наполовину расстояния до точки центрирования.

6. Повторяйте действия (4) и (5) до тех пор, пока теодолит не будет оставаться отгоризонтированным, а лазерная точка не будет совпадать с точкой центрирования при вращении алидады горизонтального круга теодолита в любом направлении.

### ***Вертикальная нить сетки нитей зрительной трубы***

#### Проверка

1. Установите теодолит на штатив и тщательно его отгоризонтируйте.

2. Разместите марку А на расстоянии 50 м от прибора.

3. Вращая наводящий винт вертикального круга, наведите зрительную трубу на марку А. В случае если марка А смещается параллельно вертикальной нити сетки нитей, юстировка не требуется. Однако, если происходит непараллельное смещение марки А, выполните юстировку.

#### Юстировка

1. Установите теодолит, и на расстоянии 50 м от него разместите марку А.

2. Снимите защитный колпачок окуляра зрительной трубы, поверните наводящий винт вертикального круга теодолита и слегка ослабьте четыре котировочных винта. Затем поверните окулярную часть до тех пор, пока марка А не совпадет с вертикальной нитью зрительной трубы. Затяните котировочные винты.

3. Повторяйте действия Поверки (3) и Юстировки (2) до тех пор, пока не добьетесь параллельного смещения марки А относительно вертикальной оси сетки нитей

### ***Коллимационная ошибка горизонтального круга С***

Поверка

1. Установите теодолит и тщательно его отгоризонтируйте.
2. Наведите зрительную трубу на перекрестье сетки нитей коллиматора или центр удаленной марки. Выполните угловые измерения при круге Лево Н(л) и круге Право Н(г).
3. Вычислите коллимационную ошибку горизонтального круга С по формуле

$$C = (H(l) - H(g) \pm 180^\circ) / 2.$$

4. Если  $C < 10''$ , юстировка не требуется.
5. Если  $C > 10''$ , выполните следующую юстировку.

Юстировка

1. Установите теодолит в положение при круге Право, вращайте наводящий винт горизонтального круга до тех пор, пока не будет выполнено равенство:

$$H(g') = H(g) + C.$$

2. Ослабив котировочные винты сетки нитей, переместите ее этими винтами так, чтобы вертикальная нить сетки нитей зрительной трубы совпала с перекрестьем коллиматора или наблюдаемой цели.

3. Повторяйте процедуры поверки и юстировки до тех пор, пока коллимационная ошибка не окажется в пределах допустимого значения.

Пример:

Угол при круге Лево

$$H(l) = 000^\circ 00' 00''.$$

Угол при круге Право  $H(g) = 180^\circ 00' 30''$ .

$$\text{Коллимационная ошибка } C: (C = (H(l) - H(g) \pm 180^\circ) / 2 = -15''.$$

Если значение С находится за пределами допустимого значения, необходима юстировка

### ***Поверка и юстировка места нуля вертикального круга теодолита i***

Поверка

- Установите теодолит на штатив или устойчивую поверхность и приведите его к горизонту.

Наведите зрительную трубу теодолита на перекрестье сетки нитей коллиматора или точку, размещенную в пределах  $\pm 10^\circ$  от горизонтального положения визирной оси зрительной трубы теодолита. Затем снимите значение вертикального угла при круге Лево  $Vl$  и при круге Право  $Vr$ .

Вычислите значение места нуля вертикального круга  $i$ , по формуле:

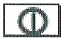
$$i = (Vl + Vr - 360^\circ)/2.$$


Если  $i < 15''$ , юстировка не требуется.


Если  $i > 15''$ , выполните следующую юстировку.

**Юстировка**

1. Установите теодолит на штатив или юстировочную платформу и тщательно его отгоризонтируйте.

2. Нажмите клавишу  и отпустите ее, прибор войдет в режим инициализации. Затем нажмите и в течение 2 секунд удерживайте клавишу SHIFT, – раздастся звуковой сигнал. Отпустив клавишу, Вы перейдете к режиму корректировки, места нуля. На дисплее теодолита во второй строке отобразится значение вертикального угла и значение «1» - в третьей строке.

3. Поверните зрительную трубу вверх-вниз для инициализации вертикального круга. Наведите теодолит на перекрестье сетки нитей коллиматора или точку, размещенную в пределах  $\pm 10^\circ$  от горизонтального положения визирной оси зрительной трубы теодолита, затем нажмите и удерживайте в течение 2 секунд клавишу , раздастся звуковой сигнал, отпустите клавишу. На экране в третьей строке отобразится значение «2».

4. Поверните теодолит на  $180^\circ$  и наведите его на ту же самую цель. Нажмите и удерживайте в течение 2 секунд клавишу , раздастся звуковой сигнал, отпустите клавишу. Корректировка места нуля завершится, и прибор автоматически перейдет в режим измерений.

**Примечание.**

1. После корректировки места нуля  $i$  проверьте его значение.

2. Если выбран режим индексации горизонтального круга, то для перехода в режим измерения углов потребуется выполнить инициализацию.

***Проверка и юстировка компенсатора (Используется только в моделях Vega TEO-5B)***

**Проверка.**

1. Тщательно приведите теодолит к горизонту с помощью цилиндрического уровня. Поверните прибор так, чтобы дисплей располагался примерно параллельно линии, соединяющей любые два подъемных винта. Включите и проинициализируйте прибор.

2. Выполните визирование на перекрестье сетки нитей коллиматора или визирную марку, размещенную в пределах  $+10^\circ$  от горизонтального положения визирной оси зрительной трубы. Снимите отсчет по вертикальному кругу  $V_1$ .

3. Поверните наводящий винт вертикального круга, чтобы увеличить или уменьшить вертикальный угол на  $3'$ .

4. Используя третий подъемный винт, снова наведите зрительную трубу на точку, снимите отсчет по вертикальному кругу  $V_2$ .

5. Вычислите разницу между отсчетами  $V_1$  и  $V_2$ :  $dV = V_2 - V_1$ .

6. Если значение  $dV$  не превышает  $3''$ , юстировка не требуется. В противном случае необходима юстировка.

**Юстировка.**

1. Тщательно отгоризонтируйте теодолит с помощью цилиндрического уровня. Поверните прибор так, чтобы дисплей располагался примерно параллельно линии, соединяющей любые два подъемных винта. Нажмите и удерживайте клавишу **SHIFT**, затем нажмите и удерживайте в течение 2 секунд клавишу **0**. Отпустите клавишу **0**, на дисплее отобразится «SET 0», отпустите клавишу **SHIFT**, и теодолит перейдет в режим юстировки наклона.

2. Поверните зрительную трубу для инициализации вертикального круга. В первой строке дисплея отобразится вертикальный угол, а во второй строке – значение наклона.

3. Поверните третий подъемный винт до тех пор, чтобы значение наклона стало равно 000.

4. Выполните визирование на перекрестье сетки нитей коллиматора или марку, размещенную в пределах  $\pm 10^\circ$  от горизонтального положения визирной оси зрительной трубы. Снимите отсчет по вертикальному кругу  $V$ .

5. Поверните наводящий винт вертикального круга, чтобы увеличить или уменьшить вертикальный угол на  $3'$ .

6. Вращая третий подъемный винт, снова наведите зрительную трубу на цель. После стабилизации значения нажмите клавишу **0**, и прибор автоматически перейдет в режим измерений.

**Примечание:**

1. После регулировки (юстировки) компенсатора, пожалуйста, снова выполните проверку места нуля.

2. В том случае, если выбран режим индексации горизонтального круга, для перехода в режим измерения углов потребуется выполнить инициализацию.

### **Установка прибора в трегер и отсоединение его от трегера**

#### **Отсоединение**

1. Открутите стопорный винт.
2. Поверните фиксатор трегера на  $180^\circ$  (200 гон) против часовой стрелки.
3. Одной рукой удерживайте трегер, а другой возьмите теодолит за ручку и выньте из трегера.

#### **Установка**

1. Убедитесь, что фиксатор трегера находится в свободном положении.
2. Аккуратно вставьте теодолит в трегер. Соедините выступ инструмента с выемкой на трегере.
3. Поверните фиксатор трегера на  $180^\circ$  (200 гон) по часовой стрелке.
4. Затяните стопорный винт. (Примечание: не вынимать закрепительный винт из трегера).
5. Убедитесь, что теодолит и трегер жестко закреплены между собой.

#### **Исследования теодолита.**

1. Определение рена шкалы отсчетного микроскопа.
2. Определение эксцентриситета алидады горизонтального круга теодолита.
3. Исследование компенсатора.

**Составление проекта сети сгущения.** Выполняется на плане масштаба 1:10000. При этом следует обращать внимание на возможность привязки пунктов сети сгущения к пунктам опорной геодезической сети, обеспечение долговременной сохранности пунктов, удобство угловых и линейных измерений на пунктах непосредственно с земли, наибольший охват местности с каждого пункта и их доступность при развитии съемочного обоснования.

Т а б л и ц а 9

Основные характеристики триангуляционной сети 1 и 2 разряда

| <b>Показатели</b>   | <b>1 разряд</b> | <b>2 разряд</b> |
|---|-----------------|-----------------|
| Длина стороны треугольника, км. не более  | 5,0             | 3,0             |
| Минимальная допустимая величина угла.   | 20              | 20              |
| градусы   | 30              | 30              |
| в сплошной сети   | 30              | 30              |
| связующего в цепочке треугольников во вставке   |                 |                 |
| Число треугольников между исходными сторонами или между исходным пунктом и исходной стороной, не более                | 10              | 10              |
| Минимальная длина исходной стороны, км  | 1,0             | 1,0             |
| Предельное значение средней квадратической погрешности угла, вычисленной по невязкам в треугольниках, угловые секунды | 5,0             | 10,0            |
| Предельная допустимая невязка в треугольнике, секунды   | 20,0            | 40,0            |
| Относительная погрешность исходной (базисной) стороны, не более   | 1:20000         | 1:10000         |



## Полевые работы

### ***Рекогносцировка местности и закрепление пунктов опорной сети.***

В процессе полевой рекогносцировки уточняют и корректируют составленный проект сети. Рекогносцировка выполняется с участием руководителя практики. И процессе рекогносцировки производят выбор окончательного положения на местности пунктов геодезической сети и базиса. Все необходимые данные и сведения заносятся и рекогносцировочный журнал, к которому прилагаются абрисы местоположения пунктов и подъезда к ним, схема сети, уточняются высоты геодезических знаков и выбирается конструкция центров пунктов.

В качестве наружных знаков на пунктах могут служить пирамиды и вехи. После окончательного выбора местоположения пункта намечают положение его центра и ног пирамиды с учетом видимости на смежные пункты. После доставки необходимых материалов производят закладку упрощенного центра, представляющего собой бетонный пилон размером  $70 \times 30 \times 30$  см с металлической маркой, которая должна располагаться на 30-30 см ниже поверхности земли. Ноги пирамиды бетонируются в ямах глубиной не менее 30 см. Пункту присваивается название и составляется подробной абрис с описанием его конструкции и местоположения.

***Производство наблюдений на пунктах.*** Измерение горизонтальных направлений на пунктах триангуляции 1 разряда выполняют способом круговых приемов в часы наилучшей видимости: утренние – с 8 до 10 часов, вечерние – с 16 до 18 часов. Число приемов наблюдений: теодолитами типа Т2 – три, типа Т5 – четыре.

При наблюдениях горизонтальных направлений на пункте следует руководствоваться следующими правилами:

1. Величина незамыкания горизонта не должна превышать: для теодолитов типа Т2 – 8", типа Т5 – 12" (*первый полевой контроль*).

2. Колебания коллимационной погрешности по направлениям в приеме не должно превышать для теодолитов типов Т2 и Т5, соответственно, 15» и 30» (*второй полевой контроль*)  $180^\circ$ .

3. Между каждым приемом лимб переставляется на угол —  $+10'$ , где  $m$  – число приемов.

4. Вычисленные по каждому приему значения одноименных направлений, приведенных к нулю, не должны различаться более чем на 8» для теодолитов типа Т5 (*третий полевой контроль*). Забракованные приемы подлежат перенаблюдению на тех же установках лимба.

5. Оценка точности измеренных направлений выполняется по отклонениям значений каждого направления от среднего с использованием формулы Петерса.

Средняя квадратическая погрешность измерения угла не должна превышать 5".

При неблагоприятных условиях наблюдений значения допусков по согласованию с руководителем практики могут быть увеличены в 1,5 раза.

*Измерение вертикальных углов* (углов наклона  $\nu$  или зенитных расстояний  $z$ ) на пунктах триангуляции производится с целью определения превышений между пунктами методом тригонометрического нивелирования.

С целью снижения влияния рефракции измерение вертикальных углов выполняется в периоды достаточно четких и спокойных изображений визирных целей, исключая периоды, близкие (не менее двух часов) к восходу и заходу солнца.

Вертикальные углы измеряют при двух положениях трубы двумя полными приемами. Если измерения выполняют на несколько пунктов, то сначала наблюдают все пункты при *КЛ*, затем – при *КП*. Второй прием выполняют после завершения наблюдений и вычислений в первом приеме.

Контролем качества измерений вертикальных углов служит сходимость значений *МО* (*МЗ*) и  $\nu(z)$ , выведенных из отдельных приемов; их колебания не должны превышать 30" для теодолитов типа Т5 и 20" для теодолитов типа Т2. После окончания программы наблюдений и проверки журнала составляют свод результатов измерений и вычисляют средние значения углов наклона (зенитных расстояний) по каждому направлению с точностью до секунды для теодолитов типа Т2 и с точностью до 0,1 минуты для теодолитов типа Т5.

*Определение высоты геодезических знаков* (пирамид) производится косвенным методом путем разбивки на местности двух базисов. Базисы длиной, равной 2-2,5 высоты знака, измеряют мерной лентой (рулеткой) с точностью до 1 см. При углах наклона более 2° в измеренную длину базиса вводят поправку за наклон. Горизонтальные углы в точках базисов измеряют теодолитом 2ТЗО одним приемом, углы наклона направлений на центр пункта и верхний обрез визирного цилиндра – двумя приемами.

*Определение элементов приведения* (центрировок и редукций) на пункте выполняют графическим способом с использованием шпилек и теодолита. Определения выполняют дважды: перед наблюдениями на пункте и после их окончания. Расхождения дважды найденных линейных элементов не должны превышать  $\pm 10$  мм.

Измерение базисной стороны производят дальномером полными приемами в прямом и обратном направлениях. Расхождения в значениях длины базисной стороны, полученных в отдельных приемах, не должны превышать 1:50000 длины. Для введения в измеренную длину поправки за наклон теодолитом 2ТЗО измеряют углы наклона одним приемом.

## Камеральные работы

Камеральные работы делятся на предварительные и окончательные вычисления.

*Предварительные вычисления* выполняют с целью установления качества полевых измерений, соответствия их требованиям инструкций и необходимой точности, подготовки результатов измерений для уравнивательных вычислений и оценки точности измерений.

Предварительные вычисления начинаются во время наблюдения на пунктах, затем продолжают в камеральных условиях и включают в себя следующие этапы:

### 1. Проверка полевых материалов

В полевых журналах проверяют все вычисления, включая нахождение среднего арифметического из отсчетов, средних измеренных направлений и приведенных к нулю направлений; одновременно проверяют соблюдение установленных допусков в измерениях (незамыкание горизонта, колебание двойной коллимационной погрешности) по отдельным приемам и по всем приемам. В центрировочных листах проверяют значения элементов приведения и контрольного угла, а также правильность оформления листов. О результатах проверки делают отметки в полевых журналах и центрировочных листах.

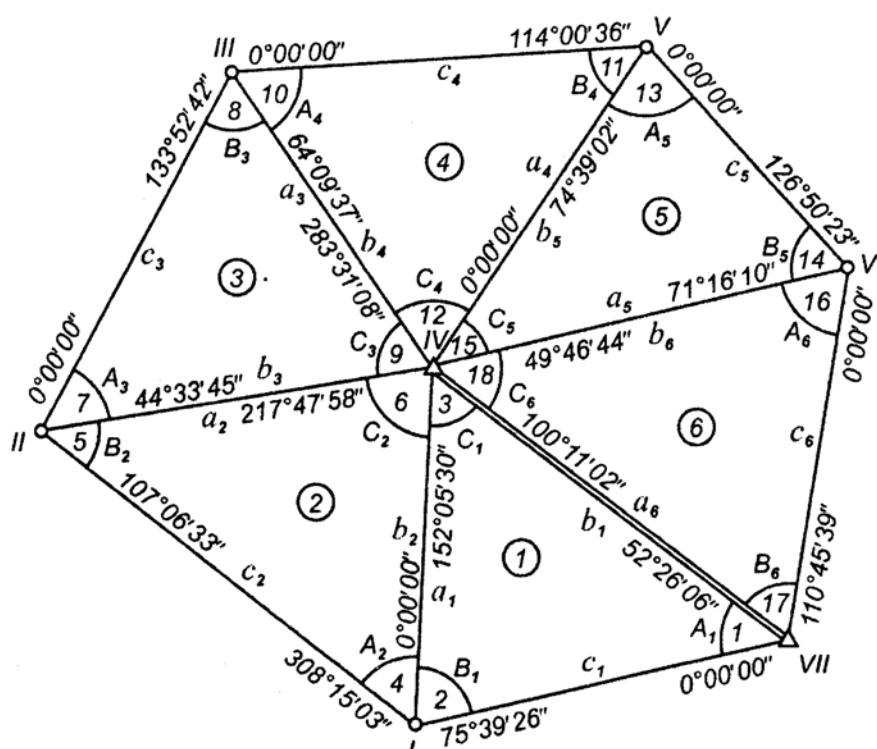


Рис.64. Схема сети с измеренными направлениями и углами

2. Составление сводов результатов измерений горизонтальных направлений и вертикальных углов на пунктах; оценка точности измеренных направлений. В сводную ведомость наблюдений выписывают результаты измерения направлений всеми выполненными на пункте приемами; для суждения о качестве измерений для каждого приема указывают наибольшие значения разности повторных наблюдений на начальный пункт и колебания двойной коллимационной погрешности зрительной трубы. Затем находят средние значения направлений, приведенные к нулю, в образовании которых участвуют только приемы, удовлетворяющие требованиям инструкции.

По отклонениям отдельных значений направлений от среднего их значения выполняют оценку точности измеренных направлений по формулам Петерса.

В сводную ведомость средних значений направлений (табл. 10) включают значения угловых и линейных элементов приведения направлений к центрам пунктов (центрировок и редуций).

Т а б л и ц а 1 0

Элементы приведения и средние значения направлений

| Пункт  | Элементы Приведения   | Наименование Направления | Средние значения направлений |
|--------|---|--------------------------|------------------------------|
| п. IV  | $l=0,138$ м<br>$l_1 = 0,095$ м<br>$\theta = 80^\circ 30'$ нап. V<br>$\theta_1 = 116^\circ 30'$ нап. V   | IV-V                     | 0°00'00"                     |
|        |   | IV-VI                    | 49°46'44"                    |
|        |   | IV-VII                   | 100°11'02"                   |
|        |   | IV-I                     | 152°05'30"                   |
|        |   | IV-II                    | 217°47'58"                   |
| IV-III | 283°31'08"  |                          |                              |
| п. V   | $l=0,119$ м<br>$l_1 = 0,042$ м<br>$\theta = 10^\circ 00'$ нап. VI<br>$\theta_1 = 350^\circ 15'$ нап. VI | V-VI                     | 0°00'00"                     |
|        |   | V-IV                     | 74°39'02"                    |
|        |   | V-III                    | 114°00'36"                   |

3. Составление схемы сети с измеренными направлениями и углами. Углы между сторонами сети определяются как разности соответствующих горизонтальных направлений.

4. Вычисление длины базисной стороны. В средние значения измеренной длины базисной стороны в прямом и обратном направлениях вводят поправки за наклон.

Расхождения в значениях длин базисной стороны, приведенных к горизонту не должны превышать 1:50000 длины: при соблюдении условия вычисляют среднее значение горизонтальной длины базисной стороны.

При окончательных вычислениях в длину базисной стороны вводят поправки за приведение линии к уровню моря и за редуцирование на плоскость проекции Гаусса-Крюгера.

5. Вычисление высоты геодезических знаков.

6. Предварительное решение треугольников для определения длин сторон сети, которые необходимы для вычисления поправок за центрировку и редукцию. Общие стороны смежных треугольников (IV-I, IV-II, IV-III и т.д.), называются *связующими*, остальные стороны (I-II, II-III, III-V и т. д.) – *промежуточными*. По аналогии углы  $1(A_1)$ ,  $2(B_1)$ ,  $4(A_2)$ ,  $5(B_2)$  и т.д., противолежащие связующим сторонам, называются *связующими*, а остальные углы  $3(C_1)$ ,  $6(C_2)$ ,  $9(C_3)$  и т. д. *промежуточными*.

Длины сторон треугольников определяют по теореме синусов:

$$\frac{a_1}{\sin A_1} = \frac{b_1}{\sin B_1} = \frac{c_1}{\sin C_1}.$$

Отсюда

$$a_1 = \frac{b_1}{\sin B_1} \cdot \sin A_1; \quad c_1 = \frac{b_1}{\sin B_1} \cdot \sin C_1 \text{ и т.д.}$$

Расчет длин сторон треугольников ведется в таблице, в которую выписывают значения углов с округлением до минут так, чтобы их сумма в треугольнике была равна  $180^\circ$  (табл. 11). Длину исходной стороны и длины вычисленных сторон можно округлять до 1 м.

Для рассматриваемого примера (см. табл. 11) в первом треугольнике по стороне  $b_1$  и углу  $2(B_1)$  находят длины сторон  $a_1$  и  $c_1$  по формулам. Последнее значение длины линии  $a_1$  в первом треугольнике служит исходным для решения второго треугольника, т.е.  $b_2 = a_1$ . Длины сторон последующих треугольников определяют аналогичным образом.

Т а б л и ц а 1 1

Предварительное решение треугольников

| Номер треугольника | Номер угла | Название пункта | Угол            | Синус угла | Обозначение стороны | Длина стороны, м |
|--------------------|------------|-----------------|-----------------|------------|---------------------|------------------|
| 1                  | 2          | 3               | 4               | 5          | 6                   | 7                |
| 1                  | $2(B_1)$   | I               | $75^\circ 40'$  | 0,9689     | $b_1$               | <u>1828</u>      |
|                    | $3(C_1)$   | IV              | $51^\circ 54'$  | 0,7869     | $c_1$               | 1485             |
|                    | $1(A_1)$   | VII             | $52^\circ 26'$  | 0,7926     | $a_1$               | 1496             |
|                    |            |                 | $180^\circ 00'$ |            |                     |                  |
| 2                  | $5(B_2)$   | II              | $62^\circ 23'$  | 0,8874     | $b_2$               | 1496             |
|                    | $6(C_2)$   | IV              | $65^\circ 42'$  | 0,9114     | $c_2$               | 1536             |
|                    | $4(A_2)$   | I               | $51^\circ 45'$  | 0,7853     | $a_2$               | 1324             |
|                    |            |                 | $180^\circ 00'$ |            |                     |                  |

Окончание табл. 11

| 1 | 2           | 3   | 4                 | 5      | 6     | 7    |
|---|-------------|-----|-------------------|--------|-------|------|
| 3 | 8( $B_3$ )  | III | 69°43'            | 0,9380 | $b_3$ | 1324 |
|   | 9( $C_3$ )  | IV  | 65°43'            | 0,9115 | $c_3$ | 1287 |
|   | 7( $A_3$ )  | II  | 44°34'<br>180°00' | 0,7017 | $a_3$ | 991  |
| 4 | 11( $B_4$ ) | V   | 39°21'            | 0,6341 | $b_4$ | 991  |
|   | 12( $C_4$ ) | IV  | 76°29'            | 0,9723 | $c_4$ | 1519 |
|   | 10( $A_4$ ) | III | 64°10'<br>180°00' | 0,9000 | $a_4$ | 1407 |
| 5 | 14( $B_5$ ) | VI  | 55°34'            | 0,8511 | $b_5$ | 1407 |
|   | 15( $C_5$ ) | IV  | 49°47'            | 0,7705 | $c_5$ | 1303 |
|   | 13( $A_5$ ) | V   | 74°39'<br>180°00' | 0,9470 | $a_5$ | 1645 |
| 6 | 17( $B_6$ ) | VII | 58°20'            | 0,8511 | $b_6$ | 1645 |
|   | 18( $C_6$ ) | IV  | 50°24'            | 0,7705 | $c_6$ | 1489 |
|   | 16( $A_6$ ) | VI  | 71°16'<br>180°00' | 0,9470 | $a_6$ | 1830 |

Окончательным контролем правильности решения треугольников служит сходимость вычисленной в последнем треугольнике длины исходной стороны  $a_n$  с ее начальным значением  $b_1$  (в нашем примере  $a_6 = b_1$ ). Для сети триангуляции 2-го разряда расхождение начального и конечного значений исходной стороны не должно превышать 10 м.

7. Вычисление поправок за центрировку и редукцию на основе угловых и линейных элементов приведения.

Выражения для определения этих поправок получают из следующих соображений.

#### **Поправка за центрировку.**

Пусть на схеме (рис. 65):  $C$  – центр пункта,  $J$  – проекция вертикальной оси теодолита,  $l$  – линейный элемент центрировки,  $\theta$  – угловой элемент центрировки.

Если направление  $JA$  считать начальным, то измеренное направление на пункт  $B$  выразится измеренным на пункте углом  $M_B$  между начальным направлением на пункт  $A$  и направлением  $JA$ .

Приведенное направление  $CB$ , выражаемое углом между начальным направлением  $CA$  и  $CB$ , будет равно  $M_B + c_B$ . Величина  $c_B$  является поправкой в измеренное направление  $JB$  за центрировку.

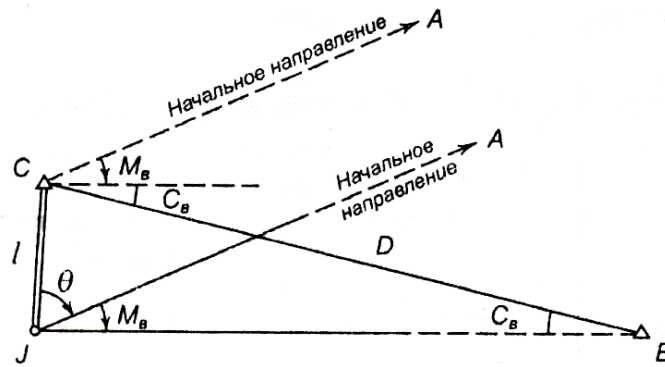


Рис. 65. Схема определения поправки за центровку

Из треугольника  $JCB$  по теореме синусов запишем:

$$\frac{l}{\sin c_B} = \frac{D}{\sin(\theta + M_B)}.$$

Отсюда

$$\sin c_B = \frac{l \sin(\theta + M_B)}{D}.$$

Ввиду малости угла  $c_B$  можно принять  $\sin c_B \approx c_B'' / \rho''$ .

Тогда для любого направления

$$c'' = \frac{l \sin(\theta + M)}{D} \rho''.$$

Знак поправки  $c''$  определяется знаком  $\sin(\theta + M)$ ; при  $(\theta + M) < 180^\circ$   $c''$  будет положительной (+), при  $(\theta + M) > 180^\circ$  – отрицательной (-).

Поправки, вычисленные по элементам центровки данного пункта, вводят в направления, измеренные с этого пункта на все наблюдаемые пункты, включая и начальное направление.

Поскольку для начального направления  $M = 0$ , то для него

$$c'' = \frac{l \sin \theta}{D} \rho''.$$

### **Поправка за редукцию.**

На схеме (рис. 66) показаны:  $V$  – проекция визирного цилиндра,  $C$  – центр пункта,  $l_i$  – линейный элемент редукции,  $\theta_i$  – угловой элемент редукции.

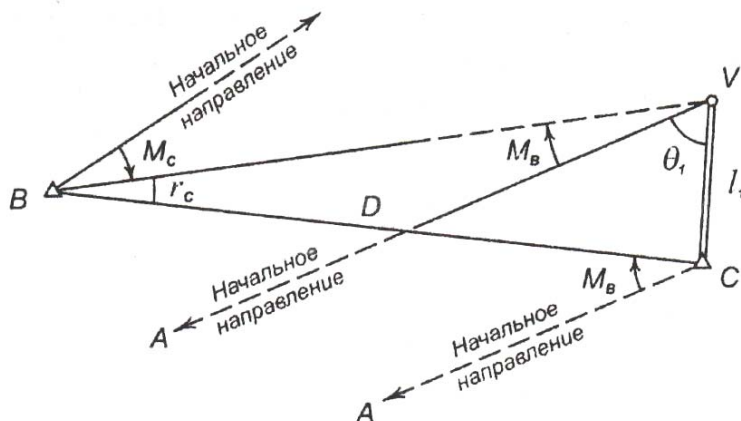


Рис. 66. Схема определения поправки за редукцию

При наблюдениях с пункта  $B$  на пункт  $C$  визирование производят на визирный цилиндр  $V$ , проекция которого не совпадает с центром пункта  $C$ .

Пусть с пункта  $C$  измерено направление  $M_B$  на пункт  $B$ . Из-за малости  $l_i$  и большого расстояния  $D$  можно принять  $\angle BVA = M_B$ . Тогда из треугольника  $BVC$  имеем

$$\frac{l}{\sin r_C} = \frac{D}{\sin(\theta_1 + M_B)}; \sin r_C = \frac{l_1 \sin(\theta_1 + M_B)}{D}$$

или для любого направления

$$r'' = \frac{l_1 \sin(\theta_1 + M)}{D} \rho''.$$

Следует учесть, что в отличие от поправок за центрировку поправки за редукцию, вычисленные по элементам  $l_1$ ,  $Q_1$ ,  $M_i$  пункта, вводятся в направления, измеренные с окружающих пунктов на данный пункт.

Результаты вычисления поправок за центрировку и редукцию для рассматриваемого примера приведены в табл. 12.

Таблица 12

Вычисление поправок за центрировку и редукцию

| Название пункта   | Измеренные направления $M$ | $M + \theta$<br>$M + \theta_1$ | $\sin(M + \theta)$<br>$\sin(M + \theta_1)$ | Длина стороны $D$ , м | $c''$ | $r''$ |
|---|----------------------------|--------------------------------|--|-----------------------|-------|-------|
| 1   | 2                          | 3                              | 4  | 5                     | 6     | 7     |
| Пункт IV<br>$L = 0,138$ м, $\theta = 80^\circ 30'$ на пункт V |                            |                                |  |                       |       |       |
| V   | $0^\circ 00'$              | $80^\circ 30'$                 | +0,98629                                   | 1407                  | +20,0 |       |
| VI  | $49^\circ 47'$             | $130^\circ 17'$                | +0,76286                                   | 1645                  | +13,2 |       |
| VII   | $100^\circ 11'$            | $180^\circ 41'$                | -0,01193                                   | 1828                  | -0,2  |       |



## Окончание табл. 13

| 1   | 2       | 3       | 4        | 5    | 6     | 7     |
|---|---------|---------|----------|------|-------|-------|
| I   | 152°05' | 232°35' | -0,79424 | 1496 | -15,1 |       |
| II  | 217°48' | 298°18' | -0,88048 | 1324 | -18,9 |       |
| III   | 283°31' | 4°01'   | +0,07005 | 991  | +2,0  |       |
| $l_1 = 0,095$ м, $\theta_1 = 116^\circ 30'$ на пункт V        |         |         |          |      |       |       |
| V   | 0°00'   | 116°30' | +0,89493 | 1407 |       | +12,5 |
| VI  | 49°47'  | 166°17' | +0,23712 | 1645 |       | +2,8  |
| VII   | 100°11' | 216°41' | -0,59740 | 1828 |       | -6,4  |
| I   | 152°05' | 268°36' | -0,99970 | 1496 |       | -13,1 |
| II  | 217°48' | 334°18' | -0,43366 | 1324 |       | -6,4  |
| III   | 283°31' | 40°01'  | +0,64301 | 991  |       | +12,7 |
| Пункт V<br>$L = 0,019$ м, $\theta = 10^\circ 00'$ на пункт VI |         |         |          |      |       |       |
| VI  | 0°00'   | 10°00'  | +0,17365 | 1303 | +3,3  |       |
| IV  | 74°39'  | 84°39'  | +0,99564 | 1407 | +17,4 |       |
| III   | °114'01 | 124°01' | +0,82888 | 1519 | +13,4 |       |
| $l_1 = 0,042$ м, $\theta_1 = 350^\circ 15'$ на пункт V        |         |         |          |      |       |       |
| VI  | 0°00'   | 350°15' | -0,16935 | 1303 |       | -1,1  |
| IV  | 74°39'  | 64°54'  | +0,90557 | 1407 |       | +5,6  |
| III   | 114°01' | 104°16' | +0,96916 | 1519 |       | +5,5  |

8. Приведение измеренных направлений к центрам пунктов выполняют путем введения в измеренные направления поправок за центрировку и редукцию. При этом следует руководствоваться следующими правилами:

– поправки, вычисленные по элементам центрировки данного пункта, вводят в направления, измеренные с этого пункта на все наблюдаемые пункты, включая и начальное направление;

– поправки за редукцию вычисленные, вычисленные по элементам редукции пункта, вводят в направления, измеренные с окружающих пунктов на данный пункт;

– при введении поправок за центрировку и редукцию начальные направления должны быть приведены к нулю.

В каждое измеренное направление вводят суммарную поправку за центрировку и редукцию. Как видно из рис. 67, приведенное к центрам пунктов  $A$  и  $B$  направление  $C_A C_B$  равно углу  $M_B$  между начальным направлением и направлением  $C_A C_B$ :

$$M_B = M'_B + c_B + r_B.$$

Для каждого направления берут свои значения  $c$  и  $r$ .

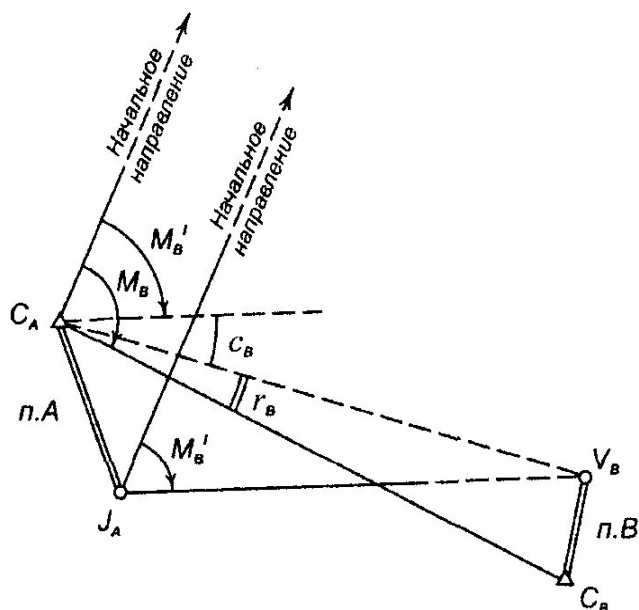


Рис. 67. Схема определения суммарной поправки в измеренное направление за центрировку и редукцию

Для того чтобы начальное направление оставалось нулевым, т.е.  $0^{\circ}00'00''$ , все поправки за центрировку и редукцию до их введения в направления преобразуют по формуле

$$(c+r)_{i_{np}} = (c+r)_1 - (c+r)_0,$$

где  $i = 1, 2, \dots, n$  – номер направления.

После введения преобразованных поправок получают направления, приведенные к центрам пунктов (см. табл. 10).

При вычислении суммарных поправок  $(c+r)$  следует помнить, что поправки за центрировку  $c_1$  берут из вычислений на исходном пункте (на котором произведены наблюдения), а поправки за редукцию  $r_1$  – из вычислений на том пункте, на который выполнялись наблюдения.

Приведенные направления выписывают на схему сети и вычисляют углы в треугольниках как разности соответствующих приведенных направлений. Полученные данные используют в дальнейшем при уравнивании сети.

В каждом треугольнике подсчитывают сумму углов  $\sum \beta$  и угловую невязку

$$f_{\beta} = \sum \beta - 180^{\circ}.$$

Согласно инструкции для триангуляции 2-го разряда допустимая угловая невязка в треугольнике  $f_{\beta_{доп}} = 40''$ . По невязкам в треугольниках вычисляют среднюю квадратическую погрешность измерения угла по формуле

$$m_{\beta} = \sqrt{\frac{[f_{\beta}^2]}{3N}},$$

где  $N$  – число треугольников в сети.

В рассмотренном выше примере невязки в треугольниках сети составили  $f_{\beta 1} = -3''$ ,  $f_{\beta 2} = +3''$ ,  $f_{\beta 3} = +1''$ ,  $f_{\beta 4} = +17''$ ,  $f_{\beta 5} = +10''$ ,  $f_{\beta 6} = -9''$ .

Тогда

$$m_{\beta} = \sqrt{\frac{489}{3 \cdot 6}} = 5,2''.$$

Полученное значение  $m_{\beta} < 10''$  ( $5,2'' < 10''$ ), следовательно, качество угловых измерений отвечает требованиям, предъявляемым к сетям триангуляции 2-го разряда.

9. Составление схемы сети с приведенными углами. Приведенные направления выписывают на схему сети и вычисляют углы в треугольниках как разности соответствующих приведенных направлений. Полученные данные используют в дальнейшем при уравнивании сети.

10. Оценка точности угловых измерений. В каждом треугольнике вычисляют угловую невязку, которая не должна превышать  $20''$ . По невязкам в треугольниках вычисляют среднюю квадратическую погрешность измерения угла, значение которой не должно превышать  $5''$ .

**Окончательные вычисления** производятся совместно всеми учебными бригадами, выполнявшими наблюдения на пунктах сети, и включают в себя: уравнивание сети, окончательное решение треугольников и вычисление плановых координат пунктов, вычисление, увязка превышений и определение высот пунктов, составление схемы исполненной сети и каталога координат пунктов.

1. Уравнивание геодезической сети выполняются с целью нахождения таких поправок к измеренным углам, чтобы исправленные значения углов удовлетворяли условиям, возникающим в сети. Уравнивание сети производится упрощенным способом.

2. Окончательное решение треугольников и вычисление координат пунктов сети.

3. Вычисление высот пунктов. Превышения между пунктами определяют с учетом суммарной поправки за кривизну Земли и рефракцию. Расхождения в значениях превышений между двумя пунктами, определенных в прямом и обратном направлениях, не должны превышать 10 см. Уравнивание высотной сети рекомендуется выполнять по способу последовательных приближений. С учетом имеющихся исходных данных и конфигурации сети по согласованию с руководителем практики может быть использован иной способ уравнивания высотной сети.

4. Составление схемы сети и каталога координат и отметок пунктов сети.

Схема сети составляется в масштабе 1:10000. К ней прилагается каталог координат пунктов, который должен содержать следующие сведения

ния: название пункта, тип и высоту знака, тип центра, класс (разряд) триангуляции, координаты  $x$ ,  $y$ , и  $H$ , дирекционные углы направлений и длины сторон, для которых даны дирекционные углы.

## 14.2. Полигонометрия 1 разряда

Полигонометрия 1 и 2 разряда выполняется с целью сгущения плановой геодезической опорной сети в виде отдельных ходов между пунктами триангуляции или систем ходов, образующих узловые точки. Основные показатели полигонометрии 1 и 2 разряда приведены в табл.13.

Т а б л и ц а 13

Показатели полигонометрии 1 и 2 разряда

| Показатели   | 1 разряд          | 2 разряд           |
|--|-------------------|--------------------|
| Предельная длина хода, км:   |                   |                    |
| отдельного   |                   |                    |
| между исходной и узловой точкой  | 5                 | 3                  |
| между узловыми точками   | 3                 | 2                  |
| Предельный периметр полигона, км   | 2                 | 1,5                |
| Длины сторон хода, км:   | 15                | 9                  |
| наибольшая   |                   |                    |
| наименьшая   | 0,80              | 0,35               |
| средняя расчетная  | 0,12              | 0,08               |
| Число сторон в ходе, не более  | 0,31              | 0,20               |
| Относительная погрешность хода, не более   | 15                | 15                 |
| Средняя квадратическая погрешность измерения угла (по невязкам в ходах и полигонах), секунды, не более | 1:10000           | 1:5000             |
| Угловая невязка хода или полигона, угловые секунды, не более, где $n$ – число углов в ходе             | 5<br>$10\sqrt{n}$ | 10<br>$20\sqrt{n}$ |

**Полевые работы.** В процессе рекогносцировки выбирают места закладки пунктов полигонометрии с учетом двухсторонней видимости и удобства угловых и линейных измерений. Длины сторон хода принимают равными в среднем 300 м, число сторон в ходе – не более 15.

В качестве центров рекомендуется использовать обрезки металлических штырей с накренным центром, бетонируемые в котлованах глубиной 1,0-1,2 м, наружные знаки не устанавливаются. Нумерация пунктов выполняется по порядку с припиской перед номером пункта индекса

группы (например, 432). Составляю абрисы пунктов с кратким описанием их местоположения и схемы полигонометрических ходов.

Измерение длин сторон производят электронными тахеометрами 2Та5р двумя полными приемами с использованием однопризменных отражателей. Расхождения между значениями горизонтальных проложений сторон, полученных из отдельных приемов, не должны превышать 1:10 000. Окончательное значение длины определяется с учетом поправок приведения линии к уровню моря и за редуцирование ее на плоскость проекции Гаусса-Крюгера.

Измерение горизонтальных углов в ходах выполняют теодолитами 2Т5К (или 3Т2КП):

– на пунктах с двумя направлениями – соответственно 2 и 3 полными приемами:

– на пунктах с большим числом направлений – 2 и 3 круговыми приемами.

Для привязки полигонометрического хода на исходных пунктах измеряют примычные углы не менее чем двум исходным направлениям.

Результаты измерений отдельных углов или направлений на пунктах должны находиться в пределах допусков, приведенных в таблице

Т а б л и ц а 1 4

Значения допусков для теодолитов

| №<br>п/п | Показатели  | Значения допусков для<br>теодолитов типа |     |
|----------|---|--|-----|
|          |   | Т2"                                      | Т5" |
| 1        | Расхождения в полуприемах   | 12"                                      | 12" |
| 2        | Расхождения в приемах   | 6"                                       | 12" |
| 3        | Колебания двойной коллимационной погрешности в приеме             | 12"                                      | 20" |
| 4        | Незамыкание горизонта в способе круговых приемов                  | 6"                                       | 12" |
| 5        | Расхождение значений одноименных направлений из отдельных приемов | 6"                                       | 12" |
| 6        | Средняя квадратическая погрешность измерения угла                 | 5"                                       |     |
| 7        | Допустимая угловая невязка хода<br>( $n$ – число углов в ходе)    | $10'' \sqrt{n}$                          |     |

**Камеральные работы** состоят из обработки угловых и линейных измерений, уравнивания системы полигонометрических ходов способом последовательных приближений либо способом полигонов, вычисляемого совместно всеми учебными бригадами, вычисления координат пунктов,

оценки точности измерений, составления схемы полигонометрической сети в масштабе 1:10 000 и каталога координат пунктов полигонометрии.

### 14.3. Нивелирование III класса

Нивелирование сети III класса развивается с целью обеспечения топографических съемок в районе геополигона и решения инженерно-геодезических задач на местности.

Нивелирование III класса выполняют способом из середины в прямом и обратном направлениях секциями по 20 – 30 км. Расстояние от нивелира до реек измеряют тонким тросом, просмоленной бечевой или другими способами. Нормальная длина визирного луча составляет 75 м. Неравенство плеч на станциях должно быть не более 2 м, а накопление их по секции – не более 5 м. Высота визирного луча над подстилающей поверхностью должна быть не менее 0,3 м. При работе на станции нивелир защищают от солнечных лучей с помощью зонта. Рейки устанавливают на костыли или башмаки в отвесное положение по круглому уровню.

Нивелирование выполняют в периоды спокойных и четких изображений. В солнечные летние дни из-за сильного влияния рефракции не следует проводить нивелирование в течение 1–1,5 ч после восхода и перед заходом солнца.

Нивелирование на станции выполняют в следующем порядке.

1. Нивелир устанавливают в рабочее положение по круглому уровню и наводят зрительную трубу на черную сторону задней рейки  $P_1$  (рис. 68). Элевационным винтом приводят пузырек цилиндрического уровня в нуль-пункт и берут отсчеты по среднему ( $a_{\text{ч}}$ ) и дальномерным штрихам ( $a_{\text{ч}}', a_{\text{ч}}''$ ). При работе нивелиром с компенсатором наблюдения выполняют сразу после визирования на рейку.

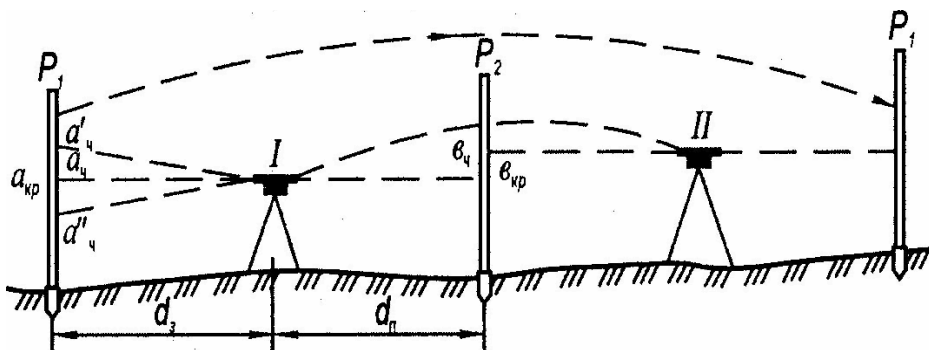


Рис. 68. Схема нивелирования на станции

2. Визируют на черную сторону рейки  $P_2$  и, выполнив те же действия, берут отсчеты  $b_{\text{ч}}, b_{\text{ч}}', b_{\text{ч}}''$ .

3. По сигналу наблюдателя реечники поворачивают рейки красной стороной, после чего наблюдатель производит отсчеты сначала по передней  $P_2$ , а затем по задней рейке  $P_1$  но только по среднему штриху.

Результаты измерений заносят в журнал установленной формы. На каждой станции выполняют вычисления и контроль наблюдений, для чего:

а) по отсчетам по дальномерным штрихам подсчитывают расстояние от нивелира до реек

$$d_3 = (a'_ч - a''_ч) \cdot 100, \quad d_n = (b'_ч - b''_ч) \cdot 100,$$

сравнивают их с результатами непосредственного измерения тросом (бечевой) и вычисляют неравенство плеч  $\Delta d = d_3 - d_n$ ;

б) для контроля сравнивают среднее из отсчетов по дальномерным штрихам с отсчетом по среднему штриху той же рейки, которые могут различаться не более чем на 3 мм, т.е.

$$\frac{a'_ч + a''_ч}{2} - a_ч \leq \pm 3 \text{ мм}, \quad \frac{b'_ч + b''_ч}{2} - b_ч \leq \pm 3 \text{ мм};$$

в) вычисляют превышения по черной и красной сторонам реек:

$$h_ч = a_ч - b_ч, \quad h_{кр} = a_{кр} - b_{кр}.$$

Если расхождение между значениями превышения, полученными по черной и красной стороне реек с учетом разницы пятков пары реек, не превышает 3 мм, то за окончательное значение превышения принимается среднее арифметическое:

$$h = \frac{h_ч + h_{кр}}{2}.$$

4. После этого нивелир переносят на следующую станцию II, а задний реечник из точки 1 переходит с рейкой  $P_1$  в точку 3, которая является передней для станции II. Измерения выполняют по той же программе.

При перерывах нивелирование следует заканчивать на постоянном репере или на трех костылях (кольях), являющихся точками последних двух станций. Колья забивают в дно ям глубиной 0,3 м и присыпают землей. После перерыва вновь измеряют превышение на последней станции, а при необходимости и на предпоследней. Если превышение изменилось не более чем на 3 мм, то ход продолжают. В противном случае нивелирование по секции выполняют заново от постоянного знака.

Привязка нивелирных ходов к реперам и маркам производится с целью включения точек хода в общегосударственную нивелирную сеть, а также для контроля нивелирования. При привязке хода к грунтовым и стенным реперам рейку устанавливают на головку репера. При привязке к стеной

марке, находящейся обычно выше горизонта прибора, используют подвесную рейку, отсчетам по которой придается знак «минус».

По мере прокладки нивелирных ходов составляют их схему и показывают все реперы и марки, местные предметы, на которые переданы отметки, превышения по основным и привязочным ходам, длины ходов и число станций.

Обработка результатов нивелирования включает проверку вычислений в полевых журналах, выполнение постраничного контроля, составление ведомости превышений, исправленных за длину среднего метра пары реек, определение высотной невязки, увязку превышений и вычисление отметок точек хода.

Высотная невязка в нивелирном ходе, опирающемся на два исходных пункта, определяется из выражения

$$f_h = \sum h - (H_{\text{кон}} - H_{\text{нач}}),$$

где  $\sum h$  – сумма средних превышений в ходе, определенных из нивелирования в прямом и обратном направлениях;  $H_{\text{кон}}$ ,  $H_{\text{нач}}$  – отметки, соответственно, конечного и начального пунктов хода.

Согласно инструкции допустимая высотная невязка в нивелирных ходах III класса не должна превышать величины

$$f_{h_{\text{доп}}} = 10 \text{ мм } \sqrt{L},$$

где  $L$  – длина хода, км.

Если фактическая невязка не превышает допустимую, т. е.  $f_h < f_{h_{\text{доп}}}$ , то проводят уравнивание нивелирной сети одним из строгих способов, основанных на принципе метода наименьших квадратов. По исправленным превышениям вычисляют отметки постоянных и временных реперов и значения их заносят в каталог высот пунктов нивелирования.

**Подготовительные работы.** Составление проекта прокладки нивелирных ходов выполняют на плане масштаба 1:10 000 совместно всеми учебными бригадами. На план наносят все существующие пункты плановой и высотной сетей, намечают направления проектируемых нивелирных ходов и выделяют объемы полевых работ для каждой бригады.

Для производства нивелирования дополнительно к полученным приборам бригада получает нивелир Н-3 (Н-ЗК) со штативом, двумя двухсторонними рейками типа РН-3 с круглыми уровнями и двумя башмаками.

До начала работ выполняют компарирование реек женевской линейкой (контрольным метром); случайные погрешности дециметровых и метровых делений реек не должны превышать 0,5 мм.

После осмотра нивелира выполняют следующие основные его поверки:

1. Ось круглого уровня должна быть параллельна оси вращения нивелира.



2. Горизонтальный штрих сетки нитей должен быть перпендикулярен, а вертикальный – параллелен оси вращения нивелира.

3. Ось цилиндрического уровня должна быть параллельна визирной оси зрительной трубы (главное геометрическое условие).

При невыполнении условий производят юстировки прибора. Поверка главного геометрического условия выполняется ежедневно перед началом работ.

Результаты выполненных исследований реек, поверок нивелира и пробных измерений превышений заносятся в рабочую тетрадь бригады.

**Полевые работы.** В процессе рекогносцировки уточняют намеченные проектом удобные направления для прокладки нивелирных ходов и выбирают схемы привязки их к реперам. Вновь закладываемому реперу присваивают номер и составляют абрис с описанием его местоположения.

Нивелирные ходы прокладывают между опорными реперами по пунктам триангуляции и полигонометрии. Нивелирование выполняют способом из середины по секциям между узловыми точками сети в прямом и обратном направлениях. Нормальная длина луча визирования – 75 м. Расстояние от нивелира до реек измеряют тонким тросиком, бечевой или другими способами; неравенство плеч на станции допускается не более 2 м, а их накопление по секции – не более 5 м. Высота визирного луча над подстилающей поверхностью должна быть не менее 0,3 м. Рейки устанавливают по круглому уровню на башмаки.

При работе на станции отсчеты по рейкам производят следующем порядке:

1. Отсчеты по среднему и дальномерным штрихам по черной стороне задней рейки;

2. Такие же отсчеты по черной стороне передней рейки;

3. Отсчеты по среднему штриху по красной стороне передней рейки;

4. Отсчеты по среднему штриху по красной стороне задней рейки.

Результаты измерений заносят в полевой журнал. На каждой станции вычисляют расстояние до реек, превышения и выполняют контроль наблюдений:

1. Расхождение между значениями расстояния от нивелира до рейки, определенным по нитяному дальномеру и измеренному непосредственно, не должно превышать 1 м;

2. Среднее  $m$  отсчетов по дальномерным штрихам не должно отличаться от отсчета по среднему штриху той же рейки более чем на 3 мм;

3. Расхождения между значениями превышения на станции, полученным по черной и красной стороне реек, не должно превышать 3 мм.

При несоблюдении хотя бы одного условия наблюдения на станции повторяют заново.

По мере прокладки нивелирных ходов составляют их схему, показывают все реперы и пункты, на которые переданы отметки, превышения по основным и привязочным ходам, длины ходов и число станций.

**Камеральные работы.** Обработка результатов нивелирования включает:

- проверку вычислений в полевых журналах;
- постраничный контроль вычислений;
- составление ведомости превышений, исправленных за длину среднего метра пары реек;
- определение высотной невязки и сравнение ее с допустимой;
- увязка превышений и вычисление отметок точек хода;
- оценка точности нивелирования.

Уравнивание системы нивелирных ходов выполняется совместно всеми учебными бригадами способом полигонов В.В. Попова (путем решения системы нормальных уравнений). Оценка точности нивелирования сводится к определению средней квадратической погрешности превышения на 1 км хода.

Вычисление отметки точек заносят в каталог пунктов нивелирования.

## 15. УРАВНИВАНИЕ СИСТЕМ СЪЕМОЧНЫХ ХОДОВ С ОДНОЙ УЗЛОВОЙ ТОЧКОЙ СПОСОБОМ СРЕДНЕГО ВЕСОВОГО

Способ среднего весового применяют для уравнивания небольших несвободных систем нивелирных, теодолитных или тахеометрических ходов рассмотрен в учебном пособии Г.Г. Поклада «Геодезия».

**Система нивелирных ходов с одной узловой точкой.** От исходных реперов  $A, B, C$  с отметками  $H_A, H_B, H_C$  проложены нивелирные ходы, сходящиеся в узловой точке  $U$  (рис. 6). Измерены длины ходов  $L_i$ , число станций в ходе  $n_i$  и превышения по каждому ходу  $h_i$  (1, 2, 3).

Находят отметку узловой точки  $U$  по каждому ходу:

$$\begin{cases} H_1 = H_a + h_1 \\ H_2 = H_b + h_2 \\ H_3 = H_c + h_3 \end{cases}$$

Приняв веса суммы превышений по каждому ходу  $p_i = \frac{1}{L_i}$ , вычисляют значение отметки  $H_U$  узловой точки по формуле среднего весового.

$$H_U = \frac{p_1 H_1 + p_2 H_2 + p_3 H_3}{p_1 + p_2 + p_3} = \frac{[pH]}{[p]}$$

или

$$H_U = H_0 + \frac{[p\varepsilon]}{[p]},$$

где  $H_0$  – приближенное значение высоты узловой точки;  $\varepsilon_i = H - H_0$  – остатки.

В результате систему ходов с одной узловой точкой (см. рис. 69) можно рассматривать как систему одиночных нивелирных ходов с высотой конечной точки, равной  $H_U$ . Невязки в сумме превышений по каждому ходу находят из выражений

$$\begin{cases} W_1 = H_U - H_1 \\ W_2 = H_U - H_2 \\ W_3 = H_U - H_3. \end{cases}$$

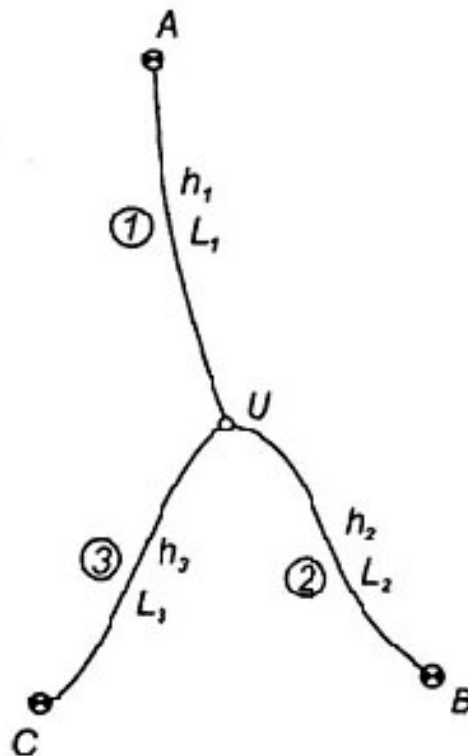


Рис. 69. Система нивелирных ходов с одной узловой точкой

Далее вычисляют поправки в каждое превышение  $i$ -го хода ( $i = 1, 2, 3$ ) по формуле для всхолмленных или по формуле для равнинных районов.

Характеристикой точности измерений является, как известно, средняя квадратическая погрешность единицы веса  $\mu$ .

Учитывая, что при определении веса суммы превышений по каждому ходу величина  $L_i$  выражается в километрах, можно записать

$$\mu = m_{\text{км}} = \sqrt{\frac{[pv^2]}{N-1}},$$

где  $m_{\text{км}}$  – средняя квадратическая погрешность в превышении нивелирного хода длиной 1 км («километрическая погрешность»);  $v_i = -W_i$ ;  $N$  – число ходов (в рассматриваемом случае  $N = 3$ ).

Средняя квадратическая погрешность высоты узловой точки  $H_U$  определится по формуле

$$M_U = \frac{\mu}{\sqrt{[p]}}.$$

Если вес суммы превышений хода вычисляется с учетом числа станций как  $p_i = \frac{1}{n_i}$ , то находят среднюю квадратическую погрешность превышения, измеренного на станции, т. е.  $\mu = m_{\text{ст}}$ .

Пример уравнивания системы нивелирных ходов, показанной на рис. 69, приведен в табл. 15.

Т а б л и ц а 1 5

Уравнивание системы нивелирных ходов с одной узловой точкой

$H_A = 120,157$  м,  $H_B = 130,412$  м,  $H_C = 111,310$  м

| №<br>хода | $h_i$ , м | $H_i$ , м | $L_i$ , м | $p_i$ | $\varepsilon$ | $p\varepsilon$ ,<br>мм | $v_i$ ,<br>мм | $pv$ ,<br>мм | $pv^2$ | $pv\varepsilon$ |
|-----------|-----------|-----------|-----------|-------|---------------|------------------------|---------------|--------------|--------|-----------------|
| 1         | +1,085    | 121,242   | 8,2       | 0,12  | 39            | 4,7                    | -17           | -2,0         | 34     | -78             |
| 2         | -9,209    | 121,203   | 7,1       | 0,14  | 0             | 0,0                    | +22           | +3,1         | 68     | 0               |
| 3         | +9,920    | 121,230   | 6,0       | 0,17  | 27            | 4,6                    | -5            | -0,8         | 4      | -22             |

$$H_0 = 121,203 \text{ м } [p] = 0,43 \quad [pv] = 0,3$$

$$\frac{[p\varepsilon]}{[p]} = 21,60 \text{ мм } [pv^2] = 106$$

$$H_U = H_0 + \frac{[p\varepsilon]}{[p]} = 121,203 + 0,022 = 121,225 \text{ м};$$

$$\mu = m_{\text{км}} = \sqrt{\frac{[pv^2]}{N-1}} = \sqrt{\frac{106}{3-1}} = 7,3 \text{ мм}; \quad M_U = \frac{\mu}{\sqrt{[p]}} = \frac{7,3}{\sqrt{0,43}} = 11,1 \text{ мм}.$$

**Система теодолитных ходов с одной узловой точкой.** Известны плановые координаты исходных пунктов  $B, K, F$  (рис. 70) и дирекционные углы исходных линий  $\alpha_{AB}, \alpha_{CK}, \alpha_{EF}$ . Измерены горизонтальные углы  $\beta_i$  и длины линий  $d_i$ .

При упрощенном уравнивании системы теодолитных ходов с одной узловой точкой по общепринятой схеме сначала уравнивают углы по способу среднего взвешенного. Вычислив по уравненным углам дирекционные углы и приращения координат, производят раздельное уравнивание приращений координат  $\Delta x$  и  $\Delta y$  по каждому ходу.

Для уравнивания углов выбирают узловую линию, в качестве которой может быть принята любая линия, опирающаяся на узловую точку (в нашем примере линия  $UQ$ ).

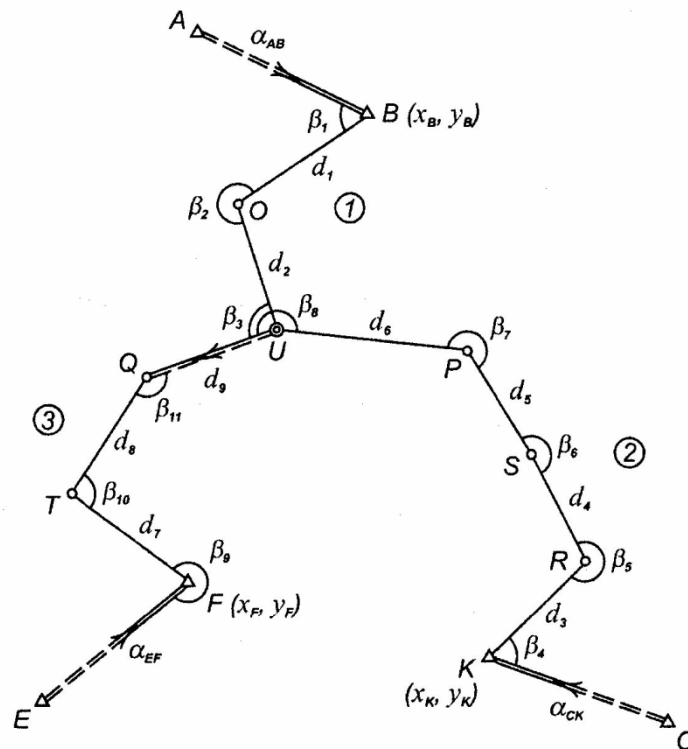


Рис.70. Система теодолитных ходов с одной узловой точкой

Вычисляют значения дирекционного угла узловой линии по каждому ходу:

$$\begin{cases} \alpha'_{UQ} = \alpha_{AB} + 180^\circ \cdot n_1 - [\beta]_1 \\ \alpha''_{UQ} = \alpha_{CK} + 180^\circ \cdot n_2 - [\beta]_2, \\ \alpha'''_{UQ} = \alpha_{EF} + 180^\circ \cdot n_3 - [\beta]_3 \end{cases}$$

где  $n_i$  – число углов до узловой линии в  $i$ -м ходе ( $i = 1, 2, 3$ );  $[\beta]_i$  – сумма углов в  $i$ -м ходе.

Приняв вес суммы углов  $i$ -го хода равным  $p_i = \frac{1}{n_i}$ , окончательное значение дирекционного угла узловой линии вычисляют по формуле среднего взвешенного

$$\alpha_{UQ} = \frac{p_1 \alpha'_{UQ} + p_2 \alpha''_{UQ} + p_3 \alpha'''_{UQ}}{p_1 + p_2 + p_3}.$$

Как и при уравнивании системы нивелирных ходов, находят угловые невязки  $W_\beta$  по каждому ходу:

$$\begin{cases} W'_\beta = \alpha_{UQ} - \alpha'_{UQ} \\ W''_\beta = \alpha_{UQ} - \alpha''_{UQ} \\ W'''_\beta = \alpha_{UQ} - \alpha'''_{UQ} \end{cases}$$

Распределив угловые невязки поровну на углы соответствующего хода с противоположным знаком, находят уравненные значения углов. По уравненным углам вычисляют приращения координат по всем линиям ходов и находят суммы приращений координат по каждому ходу  $[\Delta x]$  и  $[\Delta y]$ . Уравнивание приращений координат производят отдельно для  $\Delta x$  и  $\Delta y$  аналогично уравниванию превышений системы нивелирных ходов с одной узловой точкой по формулам:

$$\begin{cases} x'_U = x_B + [\Delta X]_1, \\ x''_U = x_K + [\Delta X]_2, \\ x'''_U = x_F + [\Delta X]_3; \end{cases}$$

$$x_U = \frac{\tilde{p}_1 x'_U + \tilde{p}_2 x''_U + \tilde{p}_3 x'''_U}{\tilde{p}_1 + \tilde{p}_2 + \tilde{p}_3}$$

$$\tilde{p}_i = \frac{1}{[L]_i},$$

где  $\tilde{p}_i$  – вес абсциссы (ординаты) узловой точки;  $[L]_i$  – длина  $i$ -го хода.

Вычисляют невязки в приращениях координат по каждому ходу

$$\begin{cases} W'_i = x_U - x'_U, \\ W''_i = x_U - x''_U, \\ W'''_i = x_U - x'''_U. \end{cases}$$

Поправки в приращения координат находят по формуле

$$v_{\Delta x_{ij}} = -\frac{W_x}{[d]_i} \cdot d_{ij},$$

где  $d_{ij}$  –  $j$ -я длина стороны  $i$ -го хода.

Для уравнивания приращений ординат используют эти выражения, заменив  $x$  на  $y$  (табл. 16).

По исправленным приращениям координат вычисляют координаты всех пунктов сети.

Оценку точности измерения углов производят по известной из теории погрешностей формуле, которая в данном случае дает приближенное значение средней квадратической погрешности измерения угла:

$$\mu = m_{\beta} = \sqrt{\frac{[pW^2]}{N-1}},$$

где  $N$  – число ходов.

Т а б л и ц а 16

Уравнивание системы теодолитных ходов с одной узловой точкой

| Пункты  | Измеренные углы $\beta_i$      | Дирекционные углы $\alpha_i$ | Длины сторон $L_i$ , м | Приращения координат, м             |                                     | Координаты, м   |         |
|---|--------------------------------|------------------------------|------------------------|-------------------------------------|-------------------------------------|---|---------|
|   |                                |                              |                        | $\Delta x$                          | $\Delta y$                          | $x$   | $y$     |
| 1   | 2                              | 3                            | 4                      | 5                                   | 6                                   | 7   | 8       |
| <i>1-й ход</i>  |                                |                              |                        |                                     |                                     |   |         |
| В   | -3<br>185°48,0'                |                              |                        |                                     |                                     | 5548,34   | 2380,98 |
|   |                                | 48°22,6'                     | 304,53                 | -19<br>+202,28                      | +19<br>+227,65                      |   |         |
| О   | -3<br>179°49,0'                |                              |                        |                                     |                                     | 5750,43   | 2608,82 |
|   |                                | 48°33,9'                     | 304,76                 | -19<br>+202,28                      | +18<br>+228,48                      |   |         |
| У   | -2<br>128°00,9'                |                              |                        |                                     |                                     | 5951,92   | 2837,48 |
|   |                                | 100°33,2'                    |                        |                                     |                                     |   |         |
| Q   |                                |                              |                        |                                     |                                     |   |         |
| [ $\beta$ ]=<br>[ $\beta$ ] <sub>T</sub> =<br>$W_{\beta}$ = | 493°37,9'<br>493°37,1'<br>+0,8 | $L_l =$                      | 609,29                 | +403,95<br>+403,59<br>$W_x = +0,38$ | +456,13<br>+456,50<br>$W_y = -0,37$ | $W_L = \sqrt{W_x^2 + W_y^2} = 0,44$<br>$W_{отн} = \frac{W_L}{L} = \frac{1}{1150}$ |         |
| <i>2-й ход</i>  |                                |                              |                        |                                     |                                     |   |         |
| С   |                                |                              |                        |                                     |                                     |   |         |
|   |                                | 137°07,3'                    |                        |                                     |                                     |   |         |
| К   | 198°35,2'                      |                              |                        |                                     |                                     | 6958,85   | 2136,41 |
|   |                                | 118°32,1'                    | 318,32                 | +6<br>-152,06                       | -1<br>+279,65                       |   |         |

Окончание табл. 16

| 1  | 2                              | 3                | 4       | 5   | 6  | 7   | 8       |
|--|--------------------------------|------------------|---------|---|--|---|---------|
| R  | 142°00,6'                      |                  |         |   |  | 6806,85   | 2416,05 |
| S  | +1<br>184°49,3'                | 156°31,5'        | 267,40  | +5<br>- 245,27                                | +106,52                                      | 6561,63   | 2522,57 |
| P  | +1<br>177°58,0'                | 151°42,1'        | 353,24  | +7<br>- 311,02                                | -1<br>+167,46                                | 6250,68   | 2690,02 |
| U  | +1<br>233°10,7'                | 153°44,0'        | 333,23  | +6<br>- 298,82                                | -1<br>+147,47                                | 5951,92   | 2837,48 |
| Q  |                                | 100°33,2'        |         |   |  |   |         |
| [β]=<br>[β] <sub>r</sub> =<br>W <sub>β</sub> = | 36°33,8'<br>4936°34,1'<br>-0,3 | L <sub>2</sub> = | 1272,19 | -1007,17<br>-1006,93<br>W <sub>x</sub> =-0,24 | +701,10<br>+701,07<br>W <sub>y</sub> =+0,03  | $W_L = \sqrt{W_x^2 + W_y^2} = 0.24$<br>$W_{отн} = \frac{W_L}{L} = \frac{1}{5300}$ |         |
| 3-й ход  |                                |                  |         |   |  |   |         |
| E  |                                |                  |         |   |  |   |         |
| F  | +2<br>201°51,6'                | 328°25,3'        |         |   |  | 5512,83   | 3408,06 |
| T  | +2<br>167°36,5'                | 306°33,5'        | 196,34  | +9<br>116,95                                  | -12<br>- 157,71                              | 5629,87   | 3250,23 |
| Q  | +2<br>218°24,4'                |                  |         | +17   | -23  | 5922,46   | 2995,32 |
| U  |                                | 280°33,2'        | 160,46  | +7<br>29,39                                   | -9<br>- 157,75                               | 5951,92   | 2837,48 |
| [β]=<br>[β] <sub>r</sub> =<br>W <sub>β</sub> = | 587°51,5'<br>587°52,1'<br>-0,6 | L <sub>3</sub> = | 744,58  | +438,76<br>+439,09<br>W <sub>x</sub> =-0,33   | -570,14<br>- 570,58<br>W <sub>y</sub> =+0,44 | $W_L = \sqrt{W_x^2 + W_y^2} = 0.55$<br>$W_{отн} = \frac{W_L}{L} = \frac{1}{1350}$ |         |

В табл. 16–18 приведен пример уравнивания системы теодолитных ходов с одной узловой точкой.



Таблица 17

Вычисления окончательного значения дирекционного угла  
узловой линии  $QU$

| № хода   | Дирекционные углы, $d$ | Число углов в ходе, $n_i$ | Вес, $p_i = \frac{l}{n_i}$ | $\varepsilon_i$ | $p_i \varepsilon_i$ | $W_\beta$ | Вычисления  |
|--|------------------------|---------------------------|----------------------------|-----------------|---------------------|-----------|---|
| 1  | 100°32,4'              | 3                         | 0,33                       | 0,0'            | 0,0'                | +0,8'     | $W_{\beta_{\text{дон}}} = 1^{\sqrt{n}} = 1^{\sqrt{3}} = 1,7'$<br>$\alpha_{QU} = \alpha_0 + \frac{[p\varepsilon]}{[p]} =$<br>$= 100^\circ 32,4' + 0,8' =$<br>$= 100^\circ 33,2'$ |
| 2  | 33,5'                  | 5                         | 0,20                       | 1,1'            | 0,22'               | -0,3'     |   |
| 3  | 33,8'                  | 3                         | 0,33                       | 1,4'            | 0,46'               | -0,6'     |   |
| $x_0 = 100^\circ 32,4' [p] = 0,86 [p\varepsilon] = 0,68$ |                        |                           |                            |                 |                     |           |   |

Таблица 18

Вычисление координат узловой точки  $U$

| хода            | Длина хода $[L]$ , км | Вес $p_i = \frac{l}{[L]_i}$ | $x'$ , м                  | $\varepsilon_x$ , м | $p\varepsilon_x$ , м | $y'$ , м                  | $\varepsilon_y$ , м | $p\varepsilon_y$ , м |
|-----------------|-----------------------|-----------------------------|---------------------------|---------------------|----------------------|---------------------------|---------------------|----------------------|
| 1               | 0,61                  | 1,64                        | 5952,30                   | 0,71                | 1,16                 | 2837,11                   | 0,00                | 0,00                 |
| 2               | 1,27                  | 0,79                        | 5951,68                   | 0,09                | 0,07                 | 2837,51                   | 0,40                | 0,32                 |
| 3               | 0,74                  | 1,35                        | 5951,59                   | 0,00                | 0,00                 | 2837,92                   | 0,81                | 1,09                 |
| $[p] = 3,78$    |                       |                             | $[p\varepsilon_x] = 1,23$ |                     |                      | $[p\varepsilon_y] = 1,41$ |                     |                      |
| $x_0 = 5951,59$ |                       |                             | $y_0 = 2837,11$           |                     |                      |                           |                     |                      |

$$x_U = x_0 + \frac{[p\varepsilon_x]}{[p]} = 5951,59 + 0,33 = 5951,92 \text{ м,}$$

$$y_U = 2837,11 + 0,37 = 2837,48 \text{ м.}$$

## 16. УРАВНИВАНИЕ СИСТЕМ ХОДОВ СПОСОБОМ ПОЛИГОНОВ ПРОФЕССОРА В.В. ПОПОВА

Данный способ применяют для уравнивания как свободных, так и несвободных сетей нивелирных и теодолитных (полигонометрических) ходов. Как уже отмечалось ранее, свободными называются такие геодезические сети, в которых имеются только необходимые исходные элементы: координаты одного исходного пункта и дирекционный угол исходного направления, высота одного исходного репера и т.п. Наличие в сети избыточных исходных данных вызывает дополнительные условия, которым должны удовлетворять уравненные величины; такие сети являются несвободными.

Сущность способа В.В. Попова рассмотрим на примере уравнивания свободной сети нивелирных ходов.

Уравнивание сети методом непосредственного решения системы уравнений поправок. Пусть нивелирная сеть состоит из трех примыкающих друг к другу полигонов, невязки в которых соответственно равны  $f_{h1}$ ,  $f_{h2}$  и  $f_{h3}$  (рис. 71).

Направления ходов в полигонах показаны стрелками.

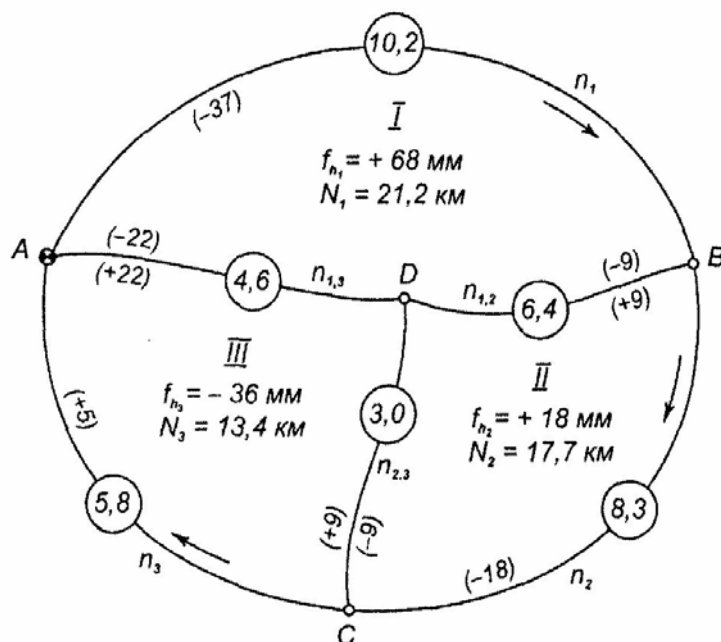


Рис. 71. Схема к уравниванию свободной нивелирной сети способом полигонов

Обозначим длину каждого звена (или число станций) между двумя узловыми точками через  $n$  с указанием номеров полигонов, к которым данное звено принадлежит. Тогда длины внешних звеньев полигонов  $AB$ ,  $BC$  и  $AC$  будут соответственно  $n_1$ ,  $n_2$  и  $n_3$ , а общие для двух смежных полигонов звенья  $AD$ ,  $BD$  и  $CD$  –  $n_{1,3}$ ,  $n_{1,2}$  и  $n_{2,3}$ .

Таблица 19

## Уравнивание системы нивелирных ходов способом приближений

| Обозн. узл. | № хода к узл. точки | Исход. пункт | $H_{ист. м}$   | $h_i, м$ | $L_i, км$ | $p_i = \frac{l}{L_i}$ | $p_i'$      | Приближения   |                    |               |                    |               |                    |               |                    | $v^2$ | $pv^2$       |
|-------------|---------------------|--------------|----------------|----------|-----------|-----------------------|-------------|---------------|--------------------|---------------|--------------------|---------------|--------------------|---------------|--------------------|-------|--------------|
|             |                     |              |                |          |           |                       |             | (0) / (1)     |                    | (2)           |                    | (3)           |                    | (4)           |                    |       |              |
|             |                     |              |                |          |           |                       |             | $H_{пр. м}$   | $\epsilon p_i, мм$ | $H_{пр. м}$   | $\epsilon p_i, мм$ | $H_{пр. м}$   | $\epsilon p_i, мм$ | $H_{пр. м}$   | $\epsilon p_i, мм$ |       |              |
| M           | 1                   | A            | 46,428         | +5,497   | 6,1       | 0,16                  | 0,31        | 51,925        | 0,0                | 51,925        | 0,0                | 51,925        | 0,0                | 51,925        | 0,0                | 324   | 51,8         |
|             | 5                   | N            |                | +8,819   | 4,4       | 0,23                  | 0,45        | 950           | 11,2               | 950           | 11,2               | 947           | 19,9               | 945           | 9,0                | 4     | 0,9          |
|             | 8                   | Q            |                | +3,933   | 8,3       | 0,12                  | 0,24        | 957           | 7,7                | 968           | 10,3               | 963           | 9,1                | 962           | 8,9                | 361   | 43,3         |
|             |                     |              | сумма / средн. |          |           | <b>0,51</b>           | <b>1,00</b> | <b>51,944</b> | <b>18,9</b>        | <b>51,946</b> | <b>21,5</b>        | <b>51,944</b> | <b>29,0</b>        | <b>51,943</b> | <b>17,9</b>        |       |              |
| N           | 2                   | B            | 50,279         | -7,148   | 3,7       | 0,27                  | 0,40        | 43,131        | 2,4                | 43,131        | 3,2                | 43,131        | 4,8                | 43,131        | 5,2                | 25    | 6,8          |
|             | 6                   | R            |                | +11,538  | 6,0       | 0,17                  | 0,26        | 137           | 3,1                | 123           | 0,0                | 119           | 0,0                | 118           | 0,0                | 64    | 10,9         |
|             | 5                   | M            |                | -8,819   | 4,4       | 0,23                  | 0,34        | 125           | 0,0                | 127           | 1,4                | 125           | 2,0                | 125           | 2,4                | 1     | 0,2          |
|             |                     |              | сумма / средн. |          |           | <b>0,67</b>           | <b>1,00</b> | <b>43,131</b> | <b>5,5</b>         | <b>43,128</b> | <b>4,6</b>         | <b>43,126</b> | <b>6,8</b>         | <b>43,126</b> | <b>7,6</b>         |       |              |
| Q           | 3                   | C            | 50,498         | -2,474   | 2,6       | 0,38                  | 0,49        | 48,024        | 6,4                | 48,024        | 5,4                | 48,024        | 6,4                | 48,024        | 6,9                | 16    | 6,1          |
|             | 8                   | M            |                | -3,933   | 8,3       | 0,12                  | 0,16        | 011           | 0,0                | 013           | 0,0                | 011           | 0,0                | 010           | 0,0                | 324   | 2,2          |
|             | 7                   | R            |                | +16,462  | 3,7       | 0,27                  | 0,35        | 061           | 17,5               | 047           | 11,9               | 043           | 11,2               | 042           | 11,2               | 196   | 52,9         |
|             |                     |              | сумма / средн. |          |           | <b>0,77</b>           | <b>1,00</b> | <b>48,035</b> | <b>23,9</b>        | <b>48,030</b> | <b>17,3</b>        | <b>48,029</b> | <b>17,6</b>        | <b>48,028</b> | <b>18,1</b>        |       |              |
| R           | 4                   | D            | 53,287         | -21,688  | 8,0       | 0,12                  | 0,22        | 31,599        | 5,7                | 31,599        | 6,8                | 31,599        | 7,0                | 31,599        | 7,3                | 361   | 43,3         |
|             | 7                   | Q            |                | -16,462  | 3,7       | 0,27                  | 0,48        | 573           | 0,0                | 568           | 0,0                | 567           | 0,0                | 566           | 0,0                | 196   | 52,9         |
|             | 6                   | N            |                | -11,538  | 6,0       | 0,17                  | 0,30        | 593           | 6,0                | 590           | 6,6                | 588           | 6,3                | 588           | 6,6                | 64    | 10,9         |
|             |                     |              | сумма / средн. |          |           | <b>0,56</b>           | <b>1,00</b> | <b>31,585</b> | <b>11,7</b>        | <b>31,581</b> | <b>13,4</b>        | <b>31,580</b> | <b>13,3</b>        | <b>31,580</b> | <b>13,9</b>        |       | <b>280,2</b> |

$$\mu = m_{кв} = \sqrt{\frac{[pv^2]}{N-r}} = \sqrt{\frac{280,2}{12-4}} = 5,9 \text{ мм.}$$

Если каждый из имеющихся полигонов рассматривать как независимый, то для устранения невязок в каждом из них длины звеньев нужно умножить на поправки  $k_1$ ,  $k_2$  и  $k_3$ , приходящиеся на один километр длины каждого полигона. Тогда условия устранения невязок в полигонах можно записать в виде системы уравнений:

$$\begin{cases} (n_1 + n_{1,2} + n_{1,3})k_1 + W_1 = 0, \\ (n_2 + n_{2,3} + n_{1,2})k_2 + W_2 = 0, \\ (n_3 + n_{1,3} + n_{2,3})k_3 + W_3 = 0. \end{cases}$$

где  $W_1$ ,  $W_2$ ,  $W_3$  – свободные члены уравнений, равные невязкам в соответствующих полигонах  $f_{h1}$ ,  $f_{h2}$  и  $f_{h3}$ .

Поскольку в системе уравнений суммы величин в скобках представляют собой периметры полигонов  $N_1$ ,  $N_2$  и  $N_3$ , то систему уравнений можно записать в виде

$$\begin{cases} N_1 k_1 + W_1 = 0, \\ N_2 k_2 + W_2 = 0, \\ N_3 k_3 + W_3 = 0. \end{cases}$$

Следует учесть, что вышеприведенные уравнения составлены для независимых полигонов и не учитывают условия смежества (по терминологии В.В. Попова) полигонов. Поэтому для учета этого условия в первом полигоне общую поправку  $N_1 k_1$  следует уменьшить на величины поправок, приходящиеся на смежные звенья  $BD$  и  $CD$ ; при этом нужно иметь в виду, что для двух смежных полигонов поправки на одно и то же звено будут иметь противоположные знаки. Например, если поправка по звену  $BD$  для первого полигона равна  $+n_{1,2}k_1$ , то для второго полигона поправка по этому же звену будет  $-n_{1,2}k_1$ .

Аналогичные соображения в отношении поправок действуют и по другим смежным звеньям. Тогда уравнения следует записать в следующем виде:

$$\begin{cases} (n_1 + n_{1,2} + n_{1,3})k_1 - n_{1,2}k_2 - n_{1,3}k_3 + W_1 = 0, \\ (n_2 + n_{2,3} + n_{1,2})k_2 - n_{1,3}k_3 - n_{1,2}k_1 + W_2 = 0, \\ (n_3 + n_{1,3} + n_{2,3})k_3 - n_{1,3}k_1 - n_{2,3}k_2 + W_3 = 0. \end{cases}$$

В результате решения системы уравнений находят поправки  $k_1$ ,  $k_2$  и  $k_3$  на один километр хода внешних звеньев  $AB$ ,  $BC$  и  $AC$ . Поправки на смежные звенья  $AD$ ,  $BD$  и  $CD$  можно получить на основе некоторого преобразования системы уравнений.

Раскрыв скобки, запишем:

$$\begin{cases} n_1 k_1 + n_{1,2} k_1 + n_{1,3} k_1 - n_{1,2} k_2 - n_{1,3} k_3 + W_1 = 0, \\ n_2 k_2 + n_{2,3} k_2 + n_{1,2} k_2 - n_{2,3} k_3 - n_{1,2} k_1 + W_2 = 0, \\ n_3 k_3 + n_{1,3} k_3 + n_{2,3} k_3 - n_{1,3} k_1 - n_{2,3} k_2 + W_3 = 0. \end{cases}$$

Проведя перегруппировку членов уравнений, получим:

$$\begin{cases} n_1 k_1 + n_{1,2} (k_1 - k_2) + n_{1,3} (k_1 - k_3) + W_1 = 0, \\ n_2 k_2 + n_{2,3} (k_2 - k_3) + n_{1,2} (k_2 - k_1) + W_2 = 0, \\ n_3 k_3 + n_{1,3} (k_3 - k_1) + n_{2,3} (k_3 - k_2) + W_3 = 0. \end{cases}$$

Уравнения системы можно легко составить по схеме сети (см. рис. 71), руководствуясь следующими правилами:

– первый член каждого уравнения представляет собой произведение поправочного коэффициента  $k_i$  на периметр полигона  $N_i$ , где  $i$  – номер полигона;

– второй и третий члены уравнений есть произведения поправочных коэффициентов смежных полигонов на длины соответствующих звеньев;

– четвертый (свободный) член каждого уравнения равен невязке соответствующего полигона, т. е.  $W_i = f_{h_i}$ .

После решения системы уравниваний суммарные поправки в превышения по звеньям  $u$  вычисляются как:

$$\begin{aligned} v_1 &= n_1 k_1; v_{1,2} = n_{1,2} (k_1 - k_2); v_{1,3} = n_{1,3} (k_1 - k_3); \\ v_2 &= n_2 k_2; v_{2,1} = n_{2,1} (k_2 - k_1); v_{2,3} = n_{2,3} (k_2 - k_3); \\ v_3 &= n_3 k_3; v_{3,2} = n_{2,3} (k_3 - k_2); v_{3,1} = n_{1,3} (k_3 - k_1). \end{aligned}$$

Следует отметить, что для нивелирных сетей данный способ уравнивания является строгим и дает результаты, идентичные уравниванию по способу наименьших квадратов.

Ниже приводится пример уравнивания свободной сети нивелирных ходов по способу полигонов В.В. Попова с непосредственным решением системы нормальных уравнений поправок.

**Пример.** Требуется уравнивать нивелирную сеть IV класса, схема которой приведена на рис. 71. В кружках указаны длины звеньев в километрах, внутри полигонов написаны их номера и невязки в миллиметрах.

*Решение:*

1. Руководствуясь вышеприведенными правилами, по схеме сети составляем систему уравнений поправочных коэффициентов:

$$\begin{aligned} 21,2k_1 - 6,4k_2 - 4,6k_3 + 68 &= 0; \\ 17,7k_2 - 6,4k_1 - 3,0k_3 + 18 &= 0; \\ 13,4k_3 - 3,0k_2 - 4,6k_1 - 36 &= 0. \end{aligned}$$

2. Решив систему уравнений, получаем значения поправочных коэффициентов:

$$k_1 = -3,66; k_2 = -2,18; k_3 = +0,94.$$

3. Вычисляем поправки в превышения для каждого звена:

для звена  $AB$   $v_1 = n_1 k_1 = 10,2 \cdot (-3,66) = -37$  мм;

— —  $BC$   $v_2 = n_2 k_2 = 8,3 \cdot (-2,18) = -18$  мм;

— —  $CA$   $v_3 = n_3 k_3 = 5,8 \cdot (+0,94) = +5$  мм;

— —  $BD$   $v_{1,2} = n_{1,2} (k_1 - k_2) = 6,4 \cdot [(-3,66) - (-2,18)] = -9$  мм;

— —  $DB$   $v_{2,1} = n_{2,1} (k_2 - k_1) = 6,4 \cdot [(-2,18) - (-3,66)] = +9$  мм;

— —  $CD$   $v_{2,3} = n_{2,3} (k_2 - k_3) = 3,0 \cdot [(-2,18) - (+0,94)] = -9$  мм;

— —  $DC$   $v_{3,2} = n_{2,3} (k_3 - k_2) = 3,0 \cdot [(+0,94) - (-2,18)] = +9$  мм;

— —  $DA$   $v_{1,3} = n_{1,3} (k_1 - k_3) = 4,6 \cdot [(-3,66) - (+0,94)] = -22$  мм;

— —  $AD$   $v_{3,1} = n_{1,3} (k_3 - k_1) = 4,6 \cdot [(+0,94) - (-3,66)] = +22$  мм.

Вычисленные поправки записываем в скобках около соответствующих звеньев каждого полигона.

4. Выполняем контроль уравнивания сети: сумма поправок по звеньям в каждом полигоне должна равняться невязке с обратным знаком, т.е.

$$\sum v_i = -f_{hi}$$

Полигон I —  $(-37) + (-9) + (-22) = -68$  мм,  $(f_{h_1} = +68$  мм);

— — II —  $(-18) + (-9) + (+9) = -18$  мм,  $(f_{h_2} = +18$  мм);

— — III —  $(+5) + (+22) + (+9) = +36$  мм,  $(f_{h_3} = -36$  мм).

Следовательно, уравнивание сети выполнено правильно.

**Способ красных чисел.** Проф. В.В. Поповым предложен простой, но достаточно точный способ уравнивания систем полигонов непосредственно по схеме, без составления уравнений поправок и ведомостей вычислений; он получил название способа «красных чисел». Сущность способа заключается в последовательном распределении невязок в каждом полигоне пропорционально длинам сторон или числу станций.

Рассмотрим порядок уравнивания этим способом свободной сети нивелирных ходов, используя исходные данные предыдущего примера (см. рис. 71).

Рассмотрим порядок уравнивания этим способом свободной сети нивелирных ходов, используя исходные данные предыдущего примера (см. рис. 71).

1. На основе схемы сети составляют схематический чертеж сети в крупном масштабе, на котором производится вычисление поправок на звенья (рис. 72).

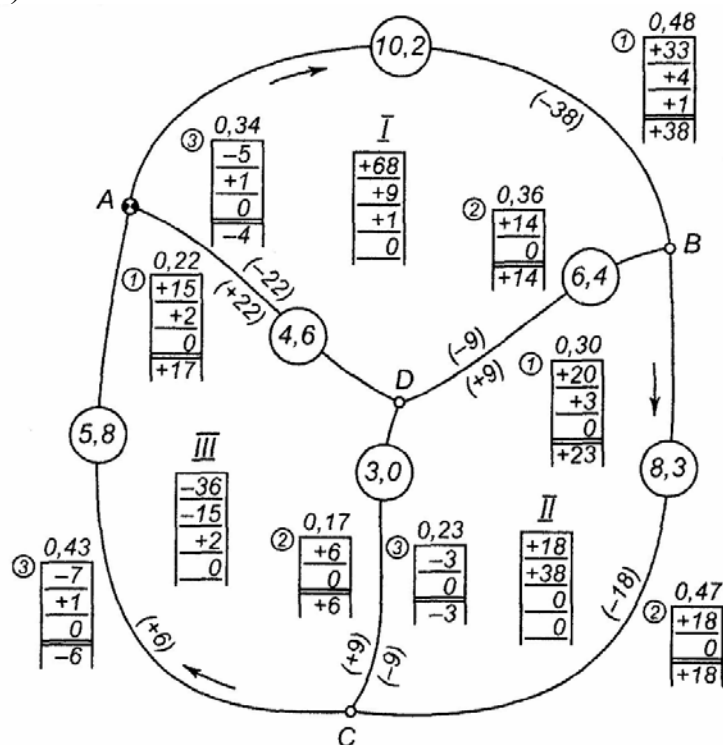


Рис. 72. Схема уравнивания свободной нивелирной сети способом «красных чисел»

В центре каждого полигона строят рамочки (I, II, III), внутри которых записывают невязки. Вне полигона у каждого его звена строят рамочки для записи поправок (1, 2, 3); у внешних звеньев сети будет по одной рамочке, а у внутренних – по две.

2. Для всех звеньев полигона вычисляют красные числа  $K_i, K_{ij}$  как отношение длины звена  $n_i (n_{ij})$  к периметру полигона  $N_i$ , т. е.

$$K_i = \frac{n_i}{N_i}, K_{ij} = \frac{n_{ij}}{N_i},$$

где  $i$  – номер данного полигона;  $j$  – номер смежного полигона.

Например, для первого полигона значения красных чисел равны:

$$K_1 = \frac{10,2}{21,2} = 0,48; K_{1,2} = \frac{6,4}{21,2} = 0,30; K_{1,3} = \frac{4,6}{21,2} = 0,22.$$

Полученные значения красных чисел записывают красным цветом над соответствующими рамочками, расположенными вне полигона около его звеньев.

Для каждого полигона сумма красных чисел должна быть равна единице. Например, для первого полигона

$$K_1 + K_{1,2} + K_{1,3} = 0,48 + 0,30 + 0,22 = 1.$$

3. Приступают к распределению невязок в полигонах пропорционально красным числам звеньев, начиная, как правило, с полигона, в котором большая по абсолютной величине невязка. В нашем случае это первый полигон. Поправка, приходящаяся на звено, определяется как произведение невязки полигона на красное число звена:

$$v'_{h_1} = f_{h_1} \cdot K_1 = +68 \cdot 0,48 = +33 \text{ мм};$$

$$v'_{h_{1,2}} = f_{h_1} \cdot K_{1,2} = +68 \cdot 0,30 = +20 \text{ мм};$$

$$v'_{h_{1,3}} = f_{h_1} \cdot K_{1,3} = +68 \cdot 0,22 = +15 \text{ мм}.$$

Контроль:  $\sum v'_{h_{ij}} = f_{h_1} \cdot (+33) + (+20) + (+15) = +68 \text{ мм}.$

Полученные поправки по звеньям записывают в соответствующих рамочках. Распределенную невязку полигона подчеркивают и в дальнейшем не учитывают.

4. Во втором полигоне значение исходной невязки  $f_{h_2} = +18 \text{ мм}$  изменяют на величину поправки, перешедшей из первого полигона, т.е.

$$f'_{h_2} = f_{h_2} + v'_{h_{1,2}} = (+18) + (+20) = +38 \text{ мм}.$$

Новую невязку распределяют по звеньям пропорционально красным числам 0,47, 0,17 и 0,36; полученные произведения (+18, +6, +14) подписывают во внешних к полигону рамочках под соответствующими красными числами. Распределенную невязку подчеркивают.

5. В третьем полигоне новая невязка будет равна сумме начальной невязки и поправок, перешедших из первого и второго полигонов:

$$f'_{h_3} = f_{h_3} + v'_{h_{2,3}} = (-36) + (+6) + (+15) = -15 \text{ мм}.$$

Учтенные поправки подчеркивают. Полученную невязку распределяют по аналогии с предыдущими.

6. Закончив первый цикл распределения невязок в полигонах, выполняют второй цикл в той же последовательности. В первом полигоне образуется новая невязка, равная сумме поправок, перешедших из смежных полигонов:

$$f''_{h_1} = v'_{h_{3,1}} + v'_{h_{2,1}} = (-5) + (+14) = +9 \text{ мм}.$$

Ее распределяют так же, как и в первом цикле.



Циклы распределения продолжают до тех пор, пока невязки всех полигонов не станут равными нулю.

7. Подсчитывают суммы чисел во всех табличках у внешних ( $S_i$ ) и внутренних ( $S_{ij}$ ) звеньев. Затем вычисляют поправки на звенья каждого полигона, считая направления звеньев совпадающими с направлением обхода полигона. При этом следует руководствоваться следующими правилами:

– для внешнего звена  $i$ -го полигона поправка на звено  $v_i$  равно сумме  $S_i$  внешней таблички этого звена с обратным знаком, т.е.  $v_i = -S_i$ . В рассматриваемом примере  $v_1 = -38$  мм,  $v_2 = -18$  мм,  $v_3 = +6$  мм;

– для звеньев смежных полигонов поправка  $v_{ij}$  равна разности сумм чисел внутренней и внешней табличек этого звена, т.е.  $v_{ij} = S_{ij} - S_{ji}$ .

Для первого полигона:  $v_{1,2} = (+14) - (+23) = -9$  мм;

$v_{1,3} = (-4) - (+17) = -21$  мм;

Для второго полигона:  $v_{2,1} = (+23) - (+14) = +9$  мм;

$v_{2,3} = (-3) - (+6) = -9$  мм;

Для третьего полигона:  $v_{3,2} = (+6) - (-3) = +9$  мм;

$v_{3,1} = (+17) - (-4) = +21$  мм.

Сравнение результатов уравнивания нивелирной сети способом «красных чисел» и методом непосредственного решения системы уравнений поправок (см. рис. 8 и 9) показывает, что оба варианта по точности практически равноценны; расхождения в величинах поправок в превышения по звеньям не превышают  $\pm 1$  мм и обусловлены округлением поправок при распределении невязок по звеньям.

После введения вычисленных поправок в превышения по звеньям получают исправленные (уравненные) их значения, по которым вычисляют отметки узловых точек.

Точность определения отметок сети, уравненной по способу В.В. Попова, характеризуется средней квадратической погрешностью нивелирования на 1 км хода

$$m_{\text{км}} = \sqrt{\frac{[pvv]}{r}},$$

где  $v_i$  – поправки по звеньям;  $p_i = \frac{1}{n_i}$  – вес превышения по звену;  $n_i$  – длина звена, км;  $r$  – число полигонов.

**Несвободная сеть.** Уравнивание несвободной сети (рис. 73) сводится к уравниванию свободной сети путем введения фиктивных звеньев, соеди-

няющих исходные пункты. Число фиктивных полигонов должно быть на единицу меньше числа исходных пунктов.

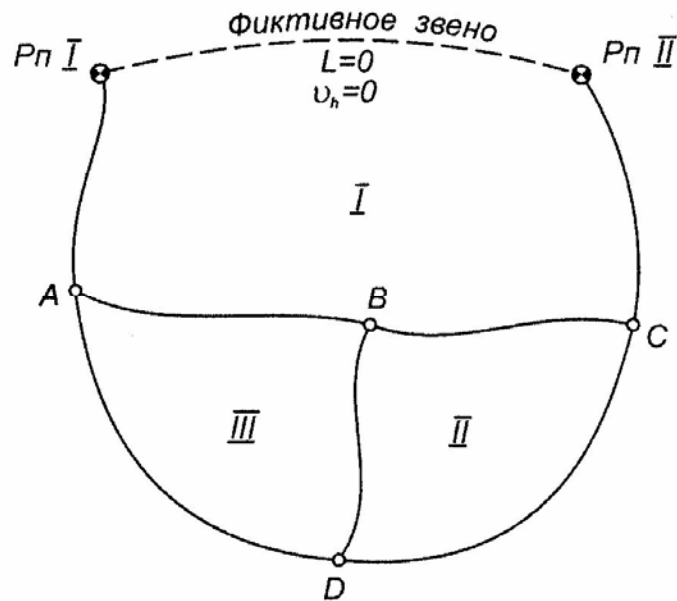


Рис. 73. Схема к уравниванию свободной нивелирной сети

Длина фиктивных звеньев считается равной 0, т.е. для фиктивного звена красное число  $K_4 = 0$ . Следовательно, в фиктивных звеньях поправки не находятся.

Для сети теодолитных ходов способ В.В. Попова не является строгим, так как уравнивание измеренных углов и приращений координат

в полигонах производится отдельно, в результате чего получают приближенные величины поправок. Кроме того, уравнивание систем теодолитных ходов связано с весьма громоздкими вычислениями. Поэтому для уравнивания теодолитных (полигонометрических) ходов данный способ практически не используется.

## 17. ГЕОДЕЗИЧЕСКИЕ ЗАДАЧИ

### 17.1. Снесение координат с вершины знака на землю

При привязке полигонометрического (теодолитного) хода к пункту триангуляции, на который нельзя встать с инструментом, выбирают на земле вблизи этого пункта  $A$  (на расстоянии 50-100 м от него) точку  $P$  (рис. 74) в таком месте, чтобы кроме пункта  $A$  были видны два удаленных пункта исходной сети  $B$  и  $C$  (один из них необходим для контроля) и удобно было измерить два базиса для определения неприступного расстояния  $AP$ .

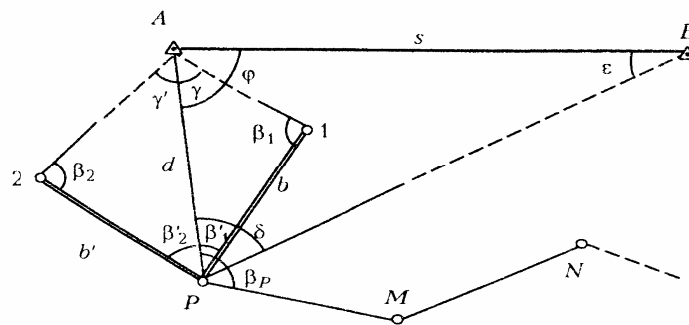


Рис. 74. Схема к снесению координат с вершины знака на землю

Для решения задачи измеряют базисы  $b$  и  $b'$  и шесть углов  $1, 2, 1', 2', \delta$  и  $\delta'$ , причем второй базис и углы при нем используют для контроля определения расстояния  $AP$  и повышения точности получения окончательного его значения, а угол  $\delta'$  – для контроля правильности произведенных измерений, выписки исходных данных и повышения точности определения окончательных значений координат точки  $P(b=PR, b'=PR')$ .

Наиболее точно положение точки  $P$  определяется в том случае, когда значения углов  $\gamma$  и  $\gamma'$  близки к  $90^\circ$ , а угол  $\delta$  равен  $180^\circ$ . Рассмотрим решение задачи по этапам.

1. Вычисление дирекционных углов  $(AB)$ ,  $(AC)$  и расстояний  $AB=s$ ,  $AC=s'$ .

Имея координаты пунктов  $A$  и  $B$  вычисляют:

$$\operatorname{tg}(AB) = \frac{y_B - y_A}{x_B - x_A} \quad (1)$$

и по таблицам находят дирекционный угол  $(AB)$ .

Затем вычисляют расстояние  $AB=s$

$$s = (y_B - y_A) \operatorname{cosec}(AB) = (x_B - x_A) \operatorname{sec}(AB). \quad (2)$$

Если полученные значения  $s$  различаются на две единицы последнего знака, то за окончательное принимают среднее арифметическое из них, если же расхождение больше указанного, то, убедившись в правильности произведенных вычислений, в качестве окончательного принимают значение, полученное по большему (по абсолютной величине) значению тригонометрической функции (точнее, по значению функции, имеющему большее количество значащих цифр).

Точно так же определяют дирекционный угол  $(AC)$  и расстояние  $AC$ . Иногда дирекционные углы  $(AB), (AC)$  и расстояния  $AB, AC$  не приходится вычислять, так как они бывают известны из материалов по исходной геодезической сети.

### 2. Вычисление расстояния $AP=d$

Неприступное расстояние  $AP=d$  определяют дважды, решая треугольники  $APR$  и  $APR'$ . По теореме синусов находят

$$d_1 = \frac{b \sin 2}{\sin \gamma} \text{ и } d_2 = \frac{b' \sin 2'}{\sin \gamma'}. \quad (3)$$

Разность  $|d_1 - d_2|$  не должна превышать  $2d \cdot \frac{1}{T}$ , где  $\frac{1}{T}$  – точность измерения базисов  $b$  и  $b'$ .

За окончательное значение расстояния  $AP$  принимают среднее арифметическое значение, равное

$$d = \frac{d_1 + d_2}{2}. \quad (4)$$

### 3. Вычисление дирекционного угла $(AP)$

Решая треугольники  $ABP$  и  $ACP$ , находят:

$$\sin \psi = \frac{d \sin \delta}{s} \text{ и } \sin \psi' = \frac{d \sin \delta'}{s'}, \quad (5)$$

по которым определяют вспомогательные углы  $\psi$  и  $\psi'$ . Затем вычисляют вспомогательные углы  $\varphi$  и  $\varphi'$ .

$$\varphi = 180 - (\delta + \psi); \quad \varphi' = 180 - (\delta' + \psi'). \quad (6)$$

По этим углам определяют два значения дирекционного угла  $(AP)$

$$(AP)_1 = (AB) \pm \varphi; \quad (AP)_2 = (AB) \pm \varphi'. \quad (7)$$

Знак  $+$  или  $-$  в этих формулах берется в зависимости от расположения угла  $\varphi$  относительно направления  $AB$ .

Расхождение между значениями  $(AP)_1$  и  $(AP)_2$  должно удовлетворять неравенству

$$|(AP)_1 - (AP)_2| < 3m, \quad (8)$$

где  $m$  – средняя квадратическая погрешность измерения угла.

#### 4. Вычисление координат точки P

По расстоянию  $(AP)=d$ , дирекционному углу  $(AP)$  находят приращения координат

$$\begin{cases} \Delta x_1 = d \cos(AP)_1; & \Delta y_1 = d \sin(AP)_1; \\ \Delta x_2 = d \cos(AP)_2; & \Delta y_2 = d \sin(AP)_2. \end{cases} \quad (9)$$

Затем вычисляют координаты точки P

$$\begin{cases} x_1 = x_A + \Delta x_1; & y_1 = y_A + \Delta y_1; \\ x_2 = x_A + \Delta x_2; & y_2 = y_A + \Delta y_2. \end{cases} \quad (10)$$

#### 5. Контроль вычислений

По координатам пунктов P, B и P, C находят значение дирекционных углов  $(PB)$  и  $(PC)$ , по которым вычисляют углы

$$\begin{cases} \bar{\psi} = (AB) - (PB) \\ \bar{\psi}' = (AC) - (PC) \end{cases} \quad (11)$$

Расхождение между значениями  $\psi$ ,  $\psi'$  и  $\bar{\psi}$ ,  $\bar{\psi}'$  не должно превышать 1-4".

#### Оценка точности положения точки P

Средней квадратической погрешностью положения точки называется средняя величина смещения относительно ее точного положения, определяемая в общем случае соотношением

$$M = d \sqrt{\left(\frac{m_b}{b}\right)^2 + \frac{1}{2} \left(\frac{m}{\rho}\right)^2}. \quad (12)$$

В данном случае средняя квадратическая погрешность положения точки P может быть получена приближенно по формуле

$$M = d \sqrt{\left(\frac{m_b}{b}\right)^2 + \frac{1}{2} \left(\frac{m}{\rho}\right)^2}. \quad (13)$$

#### Задание

Выполнить привязку пункта P полигонометрического (теодолитного хода) к пункту A существующей опорной сети, расположенному на шпильке здания. Выполнить расчет оценки точности положения определяемого пункта по варианту, указанному преподавателем. Исходные данные по вариантам для выполнения задания (рис. 75) приведены в прил. 12.

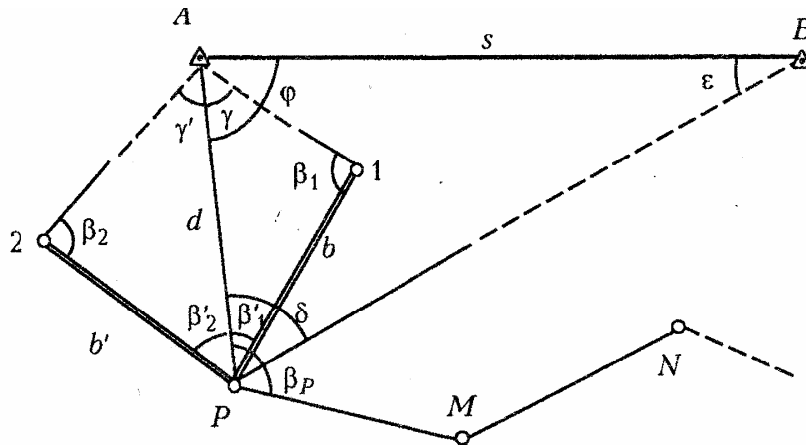


Рис. 75. Привязка пункта к существующей опорной сети

Задание выполнить в соответствии с указанным алгоритмом.

1. Определить по известным координатам пунктов  $A$  и  $B$  решением обратной геодезической задачи дирекционный угол стороны  $AB$  и ее длину  $s$ :

$$r_{AB} = \operatorname{arctg} \frac{y_B - y_A}{x_B - x_A};$$

$$s = \frac{y_B - y_A}{\sin \alpha_{AB}} = \frac{x_B - x_A}{\cos \alpha_{AB}}.$$

2. Вычислить недоступное расстояние  $AP = d$ :

$$d' = b \frac{\sin \beta_1}{\sin \gamma}; \quad d'' = b' \frac{\sin \beta_2}{\sin \gamma'},$$

где  $\gamma = 180^\circ - (\beta_1 + \beta_1')$ ;  $\gamma' = 180^\circ - (\beta_2 + \beta_2')$ .

Расхождение в значениях недоступного расстояния ( $d' - d''$ ) допускается в пределах точности измерения длин линий в теодолитном ходе. За окончательное значение расстояния  $AP$  принять среднее арифметическое

$$d = \frac{d' + d''}{2}.$$

3. Вычислить дирекционный угол линии  $AP$ . Для этого из треугольника  $ABP$  на основе теоремы найти угол  $\epsilon$ :  $\epsilon = \arcsin \frac{d}{s} \sin \delta$ .

Вычислить вспомогательный угол  $\varphi$ :  $\varphi = 180^\circ - (\delta + \epsilon)$ .

По дирекционному углу исходной линии  $AB$  и вспомогательному углу  $\varphi$  определить дирекционный угол линии  $\alpha_{AP}$ :

$$\alpha_{AP} = \alpha_{AB} + \varphi.$$

Для проверки следует вычислить дирекционный угол линии  $PB$ :

$$\alpha_{PB} = \alpha_{AP} - 180^\circ + \delta.$$

Тогда разность  $\alpha_{AP} - \alpha_{PB} = \varepsilon$  послужит для этого проверкой. Измеренный при точке  $P$  угол  $\beta_P$  ( $APM$ ) даст возможность получить дирекционный угол линии  $PM$ :

$$\alpha_{PM} = \alpha_{AP} - 180^\circ + \beta_P.$$

4. По длине стороны  $AP = d$  и дирекционному углу  $\alpha_{AP}$  вычислить приращения координат и координаты точки  $P$ :

$$x_p = x_A + d \cos \alpha_{AP}.$$

Контроль измерений и вычислений можно выполнить одним из следующих способов:

1. Из треугольника  $ABP$  вычислить дирекционный угол стороны  $BP$  ( $\alpha_{BP}$ ) и ее длину  $d_{BP}$  и повторно рассчитать координаты точки  $P$  относительно пункта  $B$ .

2. По координатам точки  $P$  и пункта  $B$  решением обратной геодезической задачи определить дирекционный угол  $\alpha_{BP}$  и вычислить угол как разность дирекционных углов линий  $PB$  и  $PA$ . Допустимое расхождение значения угла  $\delta$  вычислить по формуле

$$\Delta\delta = |\delta_{\text{выч}} - \delta_{\text{изм}}| \leq 2m_\beta$$

Среднюю квадратическую погрешность определения положения точки  $P$  находят по формуле

$$M_P = \sqrt{\left[ \left( 1 + \frac{d \cos \delta}{s \cos \varepsilon} \right)^2 \frac{dm_\beta^2}{\rho} \right] + \left( \frac{m_d}{\cos \varepsilon} \right)^2},$$

где  $m_\beta$  – средняя квадратическая погрешность измерения углов;  $m_d$  – абсолютная погрешность определения недоступного расстояния, вычисляемая из выражения:

$$m_d = \frac{1}{2} \sqrt{\left( \frac{d}{b} m_b \right)^2 + \left[ (ctg \beta_1 + ctg \gamma)^2 + ctg^2 \gamma \right] \left( d \frac{m_\beta}{\rho} \right)^2}$$

$$\left( m_\beta = 5'', \frac{m_d}{d} = 1:10000, m_b = 0,05 \right).$$

Пример выполнения задания по исходным данным (табл. 20) приведен в табл. 21.

Таблица 20

Исходные данные

|       |         |            |                     |               |                     |
|-------|---------|------------|---------------------|---------------|---------------------|
| $X_A$ | 3624,31 | $\beta_1$  | $46^\circ 38' 24''$ | $\delta$      | $43^\circ 59' 33''$ |
| $Y_A$ | 2884,73 | $\beta_1'$ | $36^\circ 41' 57''$ | $b$           | 172,75              |
| $X_B$ | 3600,89 | $\beta_2$  | $43^\circ 47' 45''$ | $b'$          | 181,65              |
| $Y_B$ | 2985,25 | $\beta_2'$ | $52^\circ 22' 38''$ | $\varepsilon$ | $58^\circ 18' 59''$ |

Таблица 21

Пример выполнения задания

| Формулы                 | Значения                | Формулы                 | Значения             | Формулы  | Значения                |
|-------------------------|-------------------------|-------------------------|----------------------|--|-------------------------|
| (1) $Y_B - Y_A$         | 100,52                  | (2) $X_B - X_A$         | -23,42               | Контроль   |                         |
| (3) $r_{AB}$            | ЮВ: $76^\circ 53' 05''$ | (4) $\alpha_{AB}$       | $103^\circ 06' 55''$ | (29) $Y_B - Y_P$   | +102,30                 |
| (5) $\cos \alpha_{AB}$  | -0,226911               | (6) $\sin \alpha_{AB}$  | 0,973915             | (30) $X_B - X_P$   | +103,02                 |
| (7) $S'_{ABi}$          | 10,321                  | (8) $S''_{AB}$          | 103,21               | (31) $r_{PB}$  | СВ: $44^\circ 47' 57''$ |
| (9) $\gamma$            | $96^\circ 39' 39''$     | (10) $\gamma'$          | $83^\circ 49' 37''$  | (32) $\alpha_{PB}$   | $44^\circ 47' 57''$     |
| (11) $\sin \beta_1$     | 0,727054                | (12) $\sin \beta_2$     | 0,692091             | (33) $\alpha_{PA}$   | $0^\circ 48' 23''$      |
| (13) $\sin \gamma$      | 0,993250                | (14) $\sin \gamma'$     | 0,994202             | (34) $\delta_{\text{выч}}$   | $43^\circ 59' 34''$     |
| (15) $d'$               | 126,45                  | (16) $d''$              | 126,45               | (35) $\delta_{\text{изм}}$   | $43^\circ 59' 33''$     |
| (17) $d' + d''$         | 252,90                  | (18) $d$                | 126,45               | (36) $\Delta\delta$  | 1"                      |
| (19) $\sin \delta$      | 0,694564                | (20) $\varepsilon$      | $58^\circ 18' 59''$  | (37) $m_\beta$   | 5"                      |
| (21) $\varphi$          | $77^\circ 41' 28''$     | (22) $\alpha_{AP}$      | $180^\circ 48' 23''$ | Условие<br>$2 \leq m_\beta (1'' < 10'')$<br>$m_d = 0,006 \text{ м}$<br>$M_P = 0,016 \text{ м}$ |                         |
| (23) $\cos \alpha_{AP}$ | -0,999901               | (24) $\sin \alpha_{AP}$ | -0,014074            |  |                         |
| (25) $\Delta X_{AP}$    | -126,44                 | (26) $\Delta Y_{AP}$    | -1,78                |  |                         |
| (27) $X_P$              | 3497,87                 | (28) $Y_P$              | 2882,95              |  |                         |



## 17.2. Прямая засечка

Прямая засечка – это задача по определению третьего пункта по двум данным пунктам и двум измеренным при этих пунктах углам. Для контроля правильности решения задачи измеряют еще угол при третьем данном пункте.

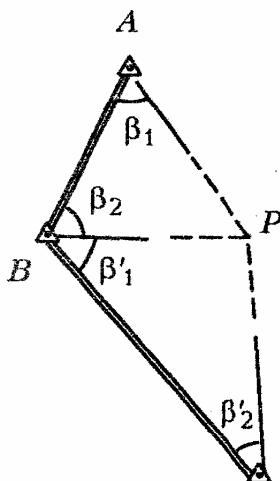


Рис.76. Схема прямой засечки

Таким образом, для решения задачи с контролем необходимо видеть определяемую точку с трех пунктов исходной сети и измерить при них три угла. Углы между смежными направлениями на определяемый пункт должны быть не менее 30 и не более 150°.

Существуют различные формулы и схемы для решения прямой засечки. Рассмотрим некоторые из них.

*Формулы Юнга.* Если между двумя данными пунктами А и В имеется видимость и измерены при них углы  $\beta$  и  $\beta'$ , являющиеся углами треугольника  $ABP$  (рис. 76), то удобнее всего применять формулы Юнга. Формулы Юнга можно вывести следующим путем. Пусть  $AB=s$ ,  $AP=s_1$ ,  $\angle APB = \gamma$ .

Из треугольника  $ABP$  по теореме синусов найдем

$$s_1 = \frac{s \sin \beta_2}{\sin \gamma}. \quad (14)$$

Соответствующие этой стороне приращение абсциссы

$$\Delta x_{AP} = s_1 \cos(AP).$$

Имея в виду выражение (14), а также и то, что

$(AP) = (AB) = \beta_1$  и  $\gamma = 180^\circ - (\beta_1 + \beta_2)$ , можем написать

$$\Delta x_{AP} = \frac{s \cos[(AB) - \beta_1] \sin \beta_2}{\sin(\beta_1 + \beta_2)}$$

или

$$\Delta x_{AP} = \frac{s \cos(AB) \cos \beta_1 \sin \beta_2 + s \sin(AB) \sin \beta_1 \sin \beta_2}{\sin \beta_1 \cos \beta_2 + \cos \beta_1 \sin \beta_2}.$$

Так как

$$\begin{aligned} \Delta x_{AP} &= x - x_A, \\ s \cos(AB) &= x_B - x_A, \\ s \sin(AB) &= y_B - y_A, \end{aligned}$$

то

$$x - x_A = \frac{(x_B - x_A) \cos \beta_1 \sin \beta_1 + (y_B - y_A) \sin \beta_1 \sin \beta_2}{\sin \beta_1 \cos \beta_2 + \cos \beta_1 \sin \beta_2}.$$

Разделив числитель и знаменатель дроби на  $\sin \beta_1, \sin \beta_2$  получим:

$$x - x_A = \frac{(x_B - x_A) \operatorname{ctg} \beta_1 + (y_B - y_A)}{\operatorname{ctg} \beta_1 + \operatorname{ctg} \beta_2}. \quad (15)$$

Аналогично найдем

$$y - y_A = \frac{(y_B - y_A) \operatorname{ctg} \beta_1 - (x_B - x_A)}{\operatorname{ctg} \beta_1 + \operatorname{ctg} \beta_2}. \quad (16)$$

Равенства (15) и (16) – формулы Юнга для приращений координат.

Точно так же найдем формулы Юнга для другой пары приращений координат, соответствующие расстоянию  $BP = s_2$

$$x - x_B = \frac{(x_A - x_B) \operatorname{ctg} \beta_2 - (y_A - y_B)}{\operatorname{ctg} \beta_1 + \operatorname{ctg} \beta_2}, \quad (17)$$

и

$$y - y_B = \frac{(y_A - y_B) \operatorname{ctg} \beta_2 + (x_A - x_B)}{\operatorname{ctg} \beta_1 + \operatorname{ctg} \beta_2}. \quad (18)$$

Вычислив приращения координат по формулам (15)-(18), затем дважды получают координаты пункта  $P$ .

$$x = x_A + \Delta x_{AP} = x_B + \Delta x_{BP}; y = y_A + \Delta y_{AP} = y_B + \Delta y_{BP}. \quad (19)$$

Вторые значения координат служат для контроля вычислений. Расхождение между первыми и вторыми значениями координат может быть только из-за влияния ошибок округлений (в пределах 3-х единиц последнего знака).

Перенеся в формулах (15) и (16) координаты  $x_A$  и  $y_A$  в правые части равенств и приведя затем каждую из этих частей к общему знаменателю, получим формулы Юнга для координат

$$\begin{cases} y_A = \frac{y_B \operatorname{ctg} \beta_1 + x_A + y_B \operatorname{ctg} \beta_1 - x_B}{\operatorname{ctg} \beta_1 + \operatorname{ctg} \beta_2} \\ x_A = \frac{x_A \operatorname{ctg} \beta_1 - y_A + x_B \operatorname{ctg} \beta_1 + y_B}{\operatorname{ctg} \beta_1 + \operatorname{ctg} \beta_2}. \end{cases} \quad (20)$$

В целях контроля правильности вычислений, произведенных по этим формулам, можно воспользоваться соотношением

$$x_A = \frac{x_B \operatorname{ctg} \gamma + y_B + x \operatorname{ctg} \beta_2 + y}{\operatorname{ctg} \beta_2 + \operatorname{ctg} \gamma} \quad (21)$$

или соотношением

$$y_A = \frac{y_B \operatorname{ctg} \gamma + x_B + y \operatorname{ctg} \beta_2 - x}{\operatorname{ctg} \beta_2 + \operatorname{ctg} \gamma}, \quad (22)$$

которые представляют также формулы Юнга, если данными считать пункты  $B$  и  $P$ , а определяемым – пункт  $A$ .

Указанный контроль дает возможность проверить только правильность произведенных вычислений, но не отражает допущенных ошибок в результатах измерений и в выписке исходных данных. При решении по формулам Юнга для полного контроля правильности определения положения пункта  $P$  измеряют еще два угла  $\beta_1'$  и  $\beta_2'$  соответственно при точках  $B$  и  $C$  (см. рис. 76), причем первый из них можно не измерять, а его значение получить из равенства

$$\beta_1' = B - \beta_2,$$

где  $B = \angle ABC = (BC) - (BA)$ , но для этого надо по координатам данных пунктов  $A$ ,  $B$  и  $C$  найти дирекционные углы  $(BA)$  и  $(BC)$ .

Имея координаты пунктов  $B$ ,  $C$  и углы  $\beta_1'$ ,  $\beta_2'$ , вторично определяют координаты пункта  $P$ . Расхождения между абсциссами и ординатами, полученными при первом и втором решениях, должны удовлетворять неравенству

$$r = \sqrt{(x' - x'')^2 + (y' - y'')^2} < 3M_r, \quad (23)$$

$$M_r = \sqrt{M_1^2 + M_2^2}, \quad (24)$$

где  $M_1$  и  $M_2$  – средние квадратические погрешности положения пункта  $P$ , определенного по двум данным пунктам ( $A$  и  $B$ ;  $B$  и  $C$ ).

$$M_1 = \frac{m}{\rho \sin \gamma} \sqrt{s_1^2 + s_2^2}; \quad M_2 = \frac{m}{\rho \sin \gamma'} \sqrt{s_2^2 + s_3^2}. \quad (25)$$

В этих формулах  $m$  – средняя квадратическая погрешность измерения угла. Формула (24) – точная, когда измерены оба угла  $\beta_1'$  и  $\beta_2'$ , и приближенная, когда измерен только один угол  $\beta_2'$ . Если расхождения между координатами допустимы, то за окончательные их значения принимают средние арифметические значения из них.

Средняя квадратическая погрешность среднего из двух положений пункта  $P$  определяется по формуле

$$M = \frac{M_r}{2}.$$

Пример определения координат пункта  $P$  по формулам Юнга приведен в табл. 22, при этом использованы формулы (20) и (21).

Т а б л и ц а 2 2

Пример определения координат пункта  $P$  по формулам Юнга

| Пункт  | $\beta_1$<br>$\beta_2$<br>$\gamma$ | $x$      | $\text{ctg}\beta_2$<br>$\text{ctg}\beta_1$<br>$\text{ctg}\beta_2 + \text{ctg}\beta_1$ | $y$     | $\text{ctg}\beta_2 + \text{ctg}\gamma$<br>$\text{ctg}\beta_1$<br>$\text{ctg}\beta_2$ |
|--------|------------------------------------|----------|---|---------|--|
| $A$    | $54^\circ 59' 34''$                | 11371,17 | +0,255821   | 8552,42 | +1,114229  |
| $B$    | $75^\circ 39' 01''$                | 9946,57  | +0,700395   | 7696,97 | +0,858408  |
| $P$    | $(49^\circ 21' 25'')$              | 9433,06  | +0,956216   | 9415,67 | +0,255821  |
| $B(A)$ | $47^\circ 37' 10''$                | 9946,57  | +1,202014   | 7696,97 | +1,156216  |
| $C(B)$ | $39^\circ 45' 30''$                | 7423,20  | +0,912503   | 8913,89 | -0,045798  |
| $P$    | $(92^\circ 37' 20'')$              | 9433,14  | +2,114517   | 9415,48 | +1,202014  |
| $P$    | Средние:                           | 9433,11  |   | 9415,58 |  |

*Формулы Гаусса.* Если между исходными пунктами  $A$  и  $B$ , а также  $B$  и  $C$ , по которым определяется положение пункта  $P$ , нет видимости, то для решения задачи получения координат пункта  $P$  прямой засечкой наиболее удобными являются формулы Гаусса. В этом случае измеряются углы  $\beta_1$  и

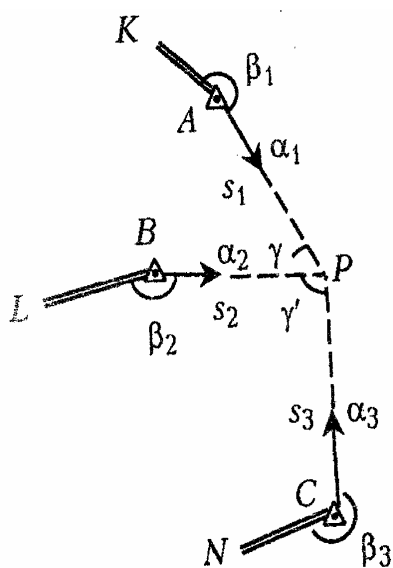


Рис.77. Схема прямой засечки

$\beta_2$  соответственно на пунктах  $A$  и  $B$ , а для контроля правильности определения координат пункта  $P$  измеряется угол  $\beta_3$  на пункте  $C$  (рис. 77), между направлениями на определяемый пункт  $P$  и направлениями на другие пункты исходной сети, на которые имеется видимость.

В формулы Гаусса входят дирекционные углы направлений с данных пунктов на определяемый. Их вычисляют предварительно из соотношений

$$\begin{cases} \alpha_1 = (AP) = (AK) + \beta_1 \\ \alpha_2 = (BP) = (BL) + \beta_2 \\ \alpha_3 = (CP) = (CN) + \beta_3. \end{cases} \quad (26)$$

Два дирекционных угла необходимы для решения задачи, третий – для контроля правильности определения пункта  $P$ .

Приведем вывод формул Гаусса. Напишем известное соотношение

$$\operatorname{tg} \alpha_1 = \frac{y - y_A}{x - x_A}.$$

Отсюда

$$y - y_A = (x - x_A) \operatorname{tg} \alpha_1. \quad (27)$$

Точно так же получают

$$y - y_B = (x - x_B) \operatorname{tg} \alpha_2. \quad (28)$$

Последние два равенства представляют систему уравнений с двумя неизвестными  $x$  и  $y$ .

Для исключения  $y$  вычтем из первого уравнения второе.

Тогда получим:

$$y_B - y_A = x(\operatorname{tg} \alpha_1 - \operatorname{tg} \alpha_2) - x_A \operatorname{tg} \alpha_1 + x_B \operatorname{tg} \alpha_2.$$

Отсюда

$$x = \frac{x_A \operatorname{tg} \alpha_1 - y_A - x_B \operatorname{tg} \alpha_2 + y_B}{\operatorname{tg} \alpha_1 - \operatorname{tg} \alpha_2}. \quad (29)$$

Вычитая из обеих частей равенства  $x_A$  и приводя правую часть к общему знаменателю, будем иметь:

$$x - x_A = \frac{(x_A - x_B) \operatorname{tg} \alpha_2 - (y_A - y_B)}{\operatorname{tg} \alpha_1 - \operatorname{tg} \alpha_2}. \quad (30)$$

Подобно этому найдем:

$$x - x_B = \frac{(x_A - x_B) \operatorname{tg} \alpha_1 - (y_A - y_B)}{\operatorname{tg} \alpha_1 - \operatorname{tg} \alpha_2}. \quad (31)$$

Равенства (30) и (31) совместно с равенствами (27) и (28) представляют собой формулы Гаусса для приращений координат. Вычислив приращения, дважды получают значения координат точки  $P$ :

$$\begin{cases} x = x_A + (x - x_A) = x_B + (x - x_B) \\ y = y_A + (y - y_A) = y_B + (y - y_B). \end{cases} \quad (32)$$

Сходимость двух значений  $x$  и двух значений  $y$  служит признаком правильности произведенных вычислений.

Равенство (29) представляет собой формулу Гаусса для непосредственного вычисления абсциссы  $x$ . Значение ординаты вычисляется в этом случае по формулам:

$$\begin{cases} y = y_A + (x - x_A) \operatorname{tg} \alpha_1 \\ y = y_B + (x - x_B) \operatorname{tg} \alpha_2 \end{cases}, \quad (33)$$

соответствующим формулам (27) и (28).

Определение  $y$  по двум формулам (33) производится с целью контроля вычислений. При этом, если значение  $\alpha_1$  или  $\alpha_2$  близко к  $90^\circ$  ( $270^\circ$ ), то полученные два значения могут сильно различаться между собой (из-за недостаточного количества значащих цифр в приращении абсцисс). В этом случае за окончательное значение  $y$  берут то, которое получено по меньшему по абсолютной величине значению тангенса.

Следует отметить, что рассмотренный контроль не обнаруживает ошибочности значений тангенсов, допущенной при их выборе по таблицам. Поэтому на эту выборку необходимо обратить особое внимание. Правильность выборки значений тангенсов по таблицам можно проверить по формуле (34).

Если один из дирекционных углов  $\alpha_1$  или  $\alpha_2$  близок к  $90^\circ$  ( $270^\circ$ ), но ни один из них не близок к  $0^\circ$  ( $180^\circ$ ,  $360^\circ$ ), то вместо формул (29), (33) с тангенсами дирекционных углов можно использовать формулы с котангенсами этих углов

$$\begin{cases} y = \frac{y_B \operatorname{ctg} \alpha_1 - x_A - y_B \operatorname{ctg} \alpha_2 + x_B}{\operatorname{ctg} \alpha_1 + \operatorname{ctg} \alpha_2} \\ x = x_A + (x - x_A) \operatorname{ctg} \alpha_1 \\ y = y_A + (y - y_A) \operatorname{ctg} \alpha_2. \end{cases} \quad (35)$$

Контроль правильности определения положения пункта  $P$  по формулам Гаусса, включающий контроль правильности результатов измерений и выписки исходных данных, может быть осуществлен различными способами. Рассмотрим два способа контроля.

**1-й способ контроля.** Производят вторичное вычисление координат пункта  $P$ , используя координаты другой пары данных пунктов и соответствующие им дирекционные углы (например, координаты пунктов  $B$  и  $C$  и дирекционные углы  $\alpha_1$  и  $\alpha_2$ ). Допустимость расхождения между значениями координат, полученными при двух решениях задачи, может быть определена по тем же формулам, что и при решении задачи по формулам Юнга (см. формулы (23) и (24)). Но для данного случая этот контроль будет приближенным, так как при точке  $B$  измерялся только один угол  $\beta_3$  и в обоих решениях участвовал один и тот же дирекционный угол  $\alpha_2$ . В данном случае точный контроль может быть осуществлен по формуле

$$\sqrt{(x' - x'')^2 + (y' - y'')^2} < 3M_r, \quad (36)$$

$$\text{где } M_r = \frac{m}{\rho} s_2 \sqrt{(\operatorname{ctg} \varphi + \operatorname{ctg} \gamma)^2 + (\operatorname{ctg} \varphi' + \operatorname{ctg} \gamma')^2 + (\operatorname{ctg} \gamma + \operatorname{ctg} \gamma')^2}, \quad (37)$$

$\varphi$  и  $\gamma$  – углы треугольника  $ABP$  при пунктах соответственно  $A$  и  $P$ ;  $\varphi'$  и  $\gamma'$  – углы треугольника  $BSP$  при пунктах соответственно  $S$  и  $P$ . При допустимости расхождений в значениях координат, полученных при двух решениях, за окончательные принимают их средние арифметические значения.

**2-й способ контроля.** Получив значения координат пункта  $P$  по координатам одной пары данных пунктов, вычисляют дирекционный угол  $(CP)$  путем решения обратной геодезической задачи. Затем по формуле  $\beta_{3_{\text{выч}}} = (CN) - (CP)$  получают угол  $\beta_{3_{\text{выч}}}$  и сравнивают его с  $\beta_{3_{\text{изм}}}$ .

Должно быть

$$|\beta_{3_{\text{выч}}} - \beta_{3_{\text{изм}}}| < 3m, \quad (38)$$

где  $m$  – средняя квадратическая погрешность измерения углов  $\beta_1, \beta_2$  и  $\beta_3$ .

### Задание

1. Определить координаты точки  $P$  по известным координатам точек 1 и 2 при наличии видимости по формулам Юнга. Выполнить оценку точности положения определяемого пункта.

2. Вычислить координаты точки  $P$  по формулам Гаусса, если между исходными пунктами 2, 3 отсутствует взаимная видимость (рис. 78). Выполнить оценку точности положения определяемого пункта.

Исходные данные по вариантам для выполнения задания приведены в прил. 13.

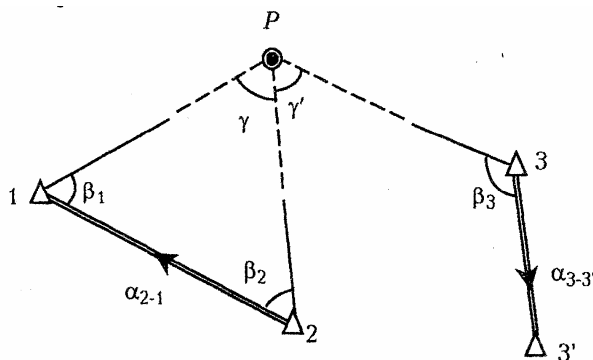


Рис. 78. Схема прямой засечки при отсутствии взаимной видимости между пунктами

**Формулы Юнга.** Если между двумя исходными пунктами 1 и 2 имеется видимость и при них измерены углы  $\beta_1$  и  $\beta_2$  то удобнее применять формулы Юнга:

$$x_P = \frac{x_1 \cdot \text{ctg} \beta_2 + x_2 \cdot \text{ctg} \beta_1 + (y_2 - y_1)}{\text{ctg} \beta_1 + \text{ctg} \beta_2};$$

$$y_P = \frac{y_1 \cdot \operatorname{ctg} \beta_2 + y_2 \cdot \operatorname{ctg} \beta_1 + (x_2 - x_1)}{\operatorname{ctg} \beta_1 + \operatorname{ctg} \beta_2}.$$

Пример решения прямой засечки по формулам Юнга приведен в табл. 23.

Т а б л и ц а 23

Пример решения прямой засечки по формулам Юнга

| Название пунктов | Измеренные углы<br>$\beta_1$<br>$\beta_2$<br>$\gamma$ | Абсциссы пунктов<br>(X), м | $\operatorname{ctg} \beta_2$<br>$\operatorname{ctg} \beta_1$<br>$\operatorname{ctg} \beta_2 + \operatorname{ctg} \beta_1$ | Ординаты пунктов (Y), м |
|------------------|---|----------------------------|---|-------------------------|
| 1(1)             | 31°46'31" (4)   | 6469,91 (6)                | 0,622553 (11)   | 6068,51 (8)             |
| 2(2)             | 58°05'44" (5)   | 2449,93 (7)                | 1,290264 (12)   | 5065,41 (91)            |
| P(3)             | (84°07'39" )(10)                                      | 3233,88 (14)               | 1,912817 (13)   | 7493,49 (15)            |
|                  | 180°00'00"  |                            |   |                         |

*Формулы Гаусса.* Если между исходными пунктами 2, 3 (рис. 68) отсутствует взаимная видимость, то для решения прямой геодезической засечки удобно пользоваться формулами Ф. Гаусса. При этом на исходных пунктах (2 и 3) измеряют соответственно углы ( $\beta_2$  и  $\beta_3$ ) между исходными направлениями 2-1 и 3-3' (на которые имеется видимость) и направлениями на определяемую точку P.

Координаты определяемой точки P могут быть также получены по формулам тангенсов и котангенсов дирекционных углов (формулам Гаусса). Если значение одного из дирекционных углов сц или аз будет близким к 0° или 180°, то вычисление координат точки удобно производить по формулам тангенсов дирекционных углов:

$$x_P = \frac{x_2 \operatorname{tg} \alpha_{2-P} - x_3 \operatorname{tg} \alpha_{3-P} + (y_3 - y_2)}{\operatorname{tg} \alpha_{2-P} - \operatorname{tg} \alpha_{3-P}};$$

$$y_P = y_2 + (x_P - x_2) \operatorname{tg} \alpha_{2-P} = y_3 + (x_P - x_3) \operatorname{tg} \alpha_{3-P}.$$

Пример расчета координат точки P, определенной прямой геодезической засечкой по формулам тангенсов дирекционных углов направлений, приведен в табл. 24.



Таблица 24

Пример расчета координат точки  $P$ , определенной прямой геодезической засечкой по формулам тангенсов дирекционных углов направлений

| Название пунктов | $\beta_{2-1}$<br>$\beta_2$<br>$\alpha_{2-P}$ | $\alpha_{3-3'}$<br>$\beta_2$<br>$\alpha_{3-P}$ | Абсциссы пунктов ( $x$ ), м | $\text{tg } \alpha_{2-P}$<br>$\text{tg } \alpha_{3-P}$<br>$\text{tg } \alpha_{2-P} - \text{tg } \alpha_{3-P}$ | Ординаты пунктов ( $y$ ), м |
|------------------|--|--|-----------------------------|---|-----------------------------|
| 2(1)             | 14°00'39" (4)                                | 261°31'17" (6)                                 | 2449,93 (8)                 | 3,097240 (14)   | 5065,41 (10)                |
| 3(2)             | 58°05'44" (5)                                | 93°07'03" (7)                                  | -1936,47 (9)                | -0,093843 (15)  | 7978,67 (11)                |
| P(3)             | 72°06'44" (12)                               | 354°38'20" (13)                                | 3233,87 (17)                | 3,181083 (16)   | 7493,46 (18)                |

$$\text{tg } r_{1-2} = \frac{y_1 - y_2}{x_1 - x_2} = \frac{6068,51 - 5065,41}{6469,91 - 2449,91} = \frac{+1003,10}{+4019,98} = 0,249529,$$

$$\text{СВ: } r = 14,010820^\circ = 14^\circ 00' 39''.$$

*Оценка точности.* Средняя квадратическая погрешность положения пункта  $P$ , определенного по исходным пунктам 2 и 3 вычислена по формуле:

$$M''_P = \frac{m''_\beta}{\rho''} \sin \gamma' \sqrt{d_{2-P}^2 + d_{3-P}^2},$$

$$d_{2-P}^2 = \sqrt{(x_P - x_2)^2} = \sqrt{783,94^2 + 2428,05^2} = 2551,47 \text{ м}$$

$$d_{3-P}^2 = \sqrt{(x_P - x_3)^2 + (y_P - y_3)^2} = \sqrt{5170,34^2 + (-485,21)^2} = 5193,06 \text{ м}$$

$$\gamma' = \alpha_{2-P} - \alpha_{3-P} = (72^\circ 06' 23'' + 360^\circ) - 354^\circ 38' 72'' = 77^\circ 28' 72'',$$

$$M''_P = \frac{2}{206265} \sin 77^\circ 28' 03'' \sqrt{2551,47^2 + 5193,06^2} = 0,06 \text{ м.}$$

*Примечание.* Значения координат точки 2 берутся из табл. 4. Средняя квадратическая погрешность положения пункта  $P$  определена по формуле

$$M = \sqrt{(M'_P)^2 + (M''_P)^2} = 0,07 \text{ м.}$$

*Контроль вычислений.* Расхождения между абсциссами и ординатами, полученными при первой (1-2) и второй (2-3) комбинациях исходных пунктов, должны удовлетворять неравенству  $r \leq M$ ; в нашем случае – 0,03 м < 0,07 м ( $r = (x'_P - x''_P) = (Y'_P - Y''_P)$ ).

Приведенные выше формулы Юнга и Гаусса находят широкое применение при решении как отдельных треугольников, так и различных систем цепей треугольников, геодезического четырехугольника, центральной системы и т.д. Недостатком использования этих формул является то, что они не дают возможности определять расстояния между пунктами;

значения последних приходится определять решением обратных геодезических задач.

### 17.3. Обратная геодезическая засечка (задача Потенота)

Обратная геодезическая засечка заключается в определении координат дополнительной точки путем измерения на этой точке углов между направлениями как минимум на три исходные пункта с известными координатами. Полное решение этой задачи было разработано французским математиком Лорано Потенотом, поэтому определение координат точки методом обратной засечки часто называют задачей Потенота.

На практике для получения надежного контроля и повышения точности определения координат искомой точки применяется обратная засечка не менее чем по четырем исходным пунктам (рис. 79).

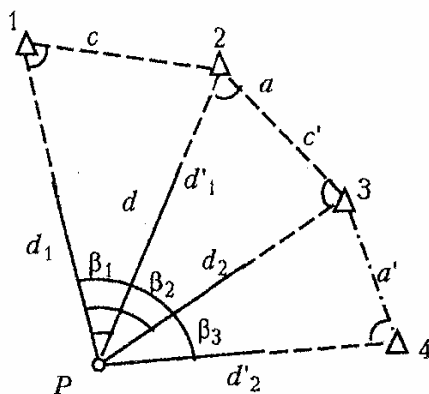


Рис.79. Схема обратной геодезической засечки

В этом случае решение обратной засечки выполняется независимо по двум комбинациям исходных пунктов (например, пп. 1, 2, 3 и 2, 3, 4).

**Способ Деламбра.** Решение задачи выполняется в определенной последовательности:

1. Вычисляют дирекционный угол направления с исходного пункта 1 на определяемую точку  $P$  по формуле

$$\operatorname{tg} \alpha_{1-P} = \frac{(y_2 - y_1) \operatorname{ctg} \beta_1 + (y_1 - y_3) \operatorname{ctg} \beta_2 + (x_3 - x_2)}{(x_2 - x_1) \operatorname{ctg} \beta_1 + (x_1 - x_3) \operatorname{ctg} \beta_2 + (y_3 - y_2)} = \frac{\Delta y}{\Delta x}.$$

2. Определяют дирекционные углы направлений с других исходных пунктов (2, 3, 4):

$$\alpha_{2-P} = \alpha_{1-P} + \beta_1; \alpha_{3-P} = \alpha_{1-P} + \beta_2; \alpha_{4-P} = \alpha_{1-P} + \beta_3.$$

3. Используя формулы тангенсов или котангенсов дирекционных углов направлений с исходных пунктов на определяемую точку  $P$  (формулы

Гаусса), вычисляют координаты точки  $P$  в нескольких комбинациях. Первое решение получают при использовании дирекционных углов  $\alpha_{1-P}$  и  $\alpha_{2-P}$  или  $\alpha_{3-P}$ , для второго решения используют дирекционные углы  $\alpha_{3-P}$  и  $\alpha_{4-P}$  или  $\alpha_{4-P}$  и  $\alpha_{1-P}$ .

Второе решение является контрольным и независимым от первого, так как угол  $\beta_3$ , участвующий в определении дирекционного угла  $\alpha_{4-P}$ , не использовался при вычислении угла  $\alpha_{1-P}$  по формуле Деламбра.

$$x_P = \frac{x_1 \operatorname{tg} \alpha_{1-P} - x_2 \operatorname{tg} \alpha_{2-P} + y_2 - y_1}{\operatorname{tg} \alpha_{1-P} - \operatorname{tg} \alpha_{2-P}};$$

$$y'_P = y_1 + (x_P - x_1) \operatorname{tg} \alpha_{1-P}; \quad y''_P = y_2 + (x_P - x_2) \operatorname{tg} \alpha_{2-P}.$$

*Контроль вычислений:*

$$x_P = \frac{x_3 \operatorname{tg} \alpha_{3-P} - x_4 \operatorname{tg} \alpha_{4-P} + y_4 - y_3}{\operatorname{tg} \alpha_{3-P} - \operatorname{tg} \alpha_{4-P}};$$

$$y'_P = y_3 + (x_P - x_3) \operatorname{tg} \alpha_{3-P}; \quad y''_P = y_4 + (x_P - x_4) \operatorname{tg} \alpha_{4-P}.$$

Пример решения обратной засечки по данной методике приведен в табл. 25.

Т а б л и ц а 25

Пример решения обратной засечки способом Деламбра

| Формулы   |      | Значения  | Формулы                      |      | Значения   | Формулы   |            | Значения |
|---|------|-----------|------------------------------|------|------------|---|------------|----------|
| $y_1$   | (1)  | 30272,23  | $x_1$                        | (2)  | 33183,24   | Контроль  |            |          |
| $y_2$   | (3)  | 29038,52  | $x_2$                        | (4)  | 32543,61   | $\alpha_{1-P}$  | 304°59'59" |          |
| $y_3$   | (5)  | 27666,31  | $x_3$                        | (6)  | 33449,18   | $\beta_2$   | 121°39'20" |          |
| $y_4$   | (7)  | -1233,71  | $x$                          | (8)  | 35322,52   | $\alpha_{3-P}$  | 661°39'19" |          |
| $y_2 - y_1$   | (9)  | +2605,92  | $x_2 - x_1$                  | (11) | -136,63    | $\beta_3$   | 266°30'14" |          |
| $y_1 - y_3$   | (10) | 55°11'29" | $x_1 - x_3$                  | (12) | -265,94    | $\alpha_{4-P}$  | 211°30'13" |          |
| $\beta_1$   | (13) | 0,695241  | $\beta_2$                    | (14) | 121°39'20" | $\operatorname{tg} \alpha_{3-P}$                                  | 2,316990   |          |
| $\operatorname{ctg} \beta_1$                                      | (15) | -1558,81  | $\operatorname{ctg} \beta_2$ | (16) | -0,616542  | $\operatorname{tg} \alpha_{4-P}$                                  | 0,612887   |          |
| $\Delta y$<br>(числ.)   | (17) | -1,428162 | $\Delta x$<br>(знам.)        | (18) | +1091,48   | $\operatorname{tg} \alpha_{3-P} - \operatorname{tg} \alpha_{4-P}$ | 1,704103   |          |
| $\operatorname{tg} \alpha_{1-P}$                                  | (19) | 0,003336  | $\alpha_{1-P}$               | (20) | 304°59'59" | $x_P$   | 34043,54   |          |
| $\operatorname{tg} \alpha_{2-P}$                                  | (22) | -1,431498 | $\alpha_{2-P}$               | (21) | 0°11'28"   | $x_P - x_3$   | +594,36    |          |
| $\operatorname{tg} \alpha_{1-P} - \operatorname{tg} \alpha_{2-P}$ | (23) | +860,33   | $x_P$                        | (24) | 34043,57   | $y'_P$  | 29043,44   |          |
| $x_P - x_1$   | (25) | 29043,53  | $x_P - x_2$                  | (26) | +1499,96   | $x_P - x_4$   | -1278,98   |          |
| $y'_P$  | (27) |           | $y''_P$                      | (28) | 29043,53   | $y''_P$   | 29043,44   |          |

Среднее значение координат:  $x_{\text{cp}} = 34043,56$  м;  $y_{\text{cp}} = 29043,48$  м.

Средняя квадратическая погрешность определения положения точки  $P$  по трем исходным пунктам (см. рис. 80) находится по формуле

$$M_P = \frac{dm_\beta}{\rho'' \sin(\varphi_1 + \varphi_2)} \sqrt{\frac{d_1^2}{c^2} + \frac{d_2^2}{a^2}},$$

где  $m_\beta$  – средняя квадратическая погрешность измерения угла;  $\rho$  – радиан ( $\rho''=206265''$ ). Погрешность определения положения точки  $P$  из двух решений:

$$M = \sqrt{M_P^2 + M_P'^2}.$$

Допустимость расхождений в значениях координат точки, полученных из двух решений ( $x', y'$  и  $x'', y''$ ), устанавливаются согласно условию

$$r = \sqrt{(x' - x'')^2 + (y' - y'')^2} < 3M.$$

При соблюдении условия за окончательные значения координат принимают средние арифметические значения из двух решений.

1-я комбинация

$$d = \sqrt{\Delta x_{2-P}^2 + \Delta y_{2-P}^2} = 1499,96 \text{ м};$$

$$d_1 = \sqrt{\Delta x_{1-P}^2 + \Delta y_{1-P}^2} = 1500,00 \text{ м};$$

$$d_2 = \sqrt{\Delta x_{3-P}^2 + \Delta y_{3-P}^2} = 1499,96 \text{ м};$$

$$a = \sqrt{\Delta x_{3-2}^2 + \Delta y_{3-2}^2} = 1644,08 \text{ м};$$

$$c = \sqrt{\Delta x_{2-1}^2 + \Delta y_{2-1}^2} = 1389,66 \text{ м}.$$

*Формулы Кнейсса.* Допустим, что требуется определить координаты пункта  $P(x, y)$  по координатам трех данных пунктов  $A(x_A, y_A)$ ,  $B(x_B, y_B)$ ,  $C(x_C, y_C)$  исходной сети и двум измеренным углам  $\gamma_1, \gamma_2$  при определяемом пункте (см. рис. 80). Для контроля измерен третий угол уз, одна из сторон которого имеет направление на четвертый пункт  $D(x_D, y_D)$  исходной сети.

Введем обозначения:

$$(\angle AP) = \alpha_1, (\angle BP) = \alpha_2, (\angle CP) = \alpha_3, \text{ctg } \gamma_1 = a, \text{ctg } \gamma_2 = b. \quad (39)$$

На рис. 80 видно, что

$$\alpha_2 = \alpha_1 + \gamma_1. \quad (40)$$

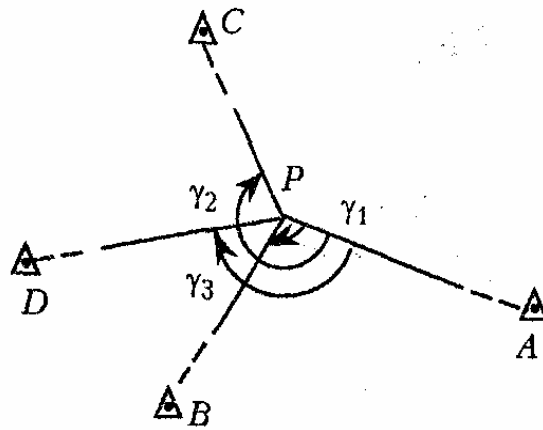


Рис. 80. Схема обратной геодезической засечки (для способа Деламбра)

Поэтому можно записать

$$\operatorname{tg} \alpha_2 = \operatorname{tg}(\alpha_1 + \gamma_1) = \frac{\operatorname{tg} \alpha_1 + \operatorname{tg} \gamma_1}{1 - \operatorname{tg} \alpha_1 \cdot \operatorname{tg} \gamma_1}$$

Для сокращения записей при дальнейшем выводе перенесем временно начало координат в точку  $A$ . Тогда

$$A(x'_A = 0, y'_A = 0), B(x'_B, y'_B), C(x'_C, y'_C) \text{ и } P(x', y'). \quad (41)$$

В последнем равенстве  $\operatorname{tg} \alpha_1$  и  $\operatorname{tg} \alpha_2$  выразим через новые координаты, а  $\operatorname{tg} \gamma_1 = 1/\operatorname{ctg} \gamma_1$  через  $1/a$ . Получим:

$$\frac{y' - y'_B}{x' - x'_B} = \frac{\frac{y' - y'_A}{x' - x'_A} + \frac{1}{a}}{1 - \frac{y' - y'_A}{x' - x'_A} \cdot \frac{1}{a}}. \quad (42)$$

Так как  $x'_A = 0$  и  $y'_A = 0$ , то после некоторых преобразований получим:

$$\frac{y'_B - y'}{x'_B - x'} = \frac{ay' + x'}{ax' + y'} \quad (43)$$

или

$$(y'_B - y')(ax' - y') = (x'_B - x')(ay' - x'). \quad (44)$$

Раскрыв скобки и заново сгруппировав члены, получим:

$$(ay'_B - x'_B)x' - (ax'_B - y'_B)y' = -x'^2 - y'^2. \quad (45)$$

Аналогично найдем:

$$(by'_C - x'_C)x' - (bx'_C - y'_C)y' = x'^2 - y'^2. \quad (46)$$

Обозначив коэффициенты при  $x'$  и  $y'$  в первом из этих двух равенств  $k_2$  а во втором – через  $k_3$  и  $k_4$ , будем иметь систему двух уравнений с двумя неизвестными в виде:

$$\begin{cases} \text{I. } k_1x' - k_2y' = -x'^2 - y'^2 \\ \text{II. } k_2x' - k_4y' = -x'^2 - y'^2 \end{cases} \quad (47)$$

Вычтем из первого уравнения второе. Получим:

$$(k_1 - k_3)x' - (k_2 - k_4)y' = 0, \quad (48)$$

откуда следует, что

$$\frac{x'}{y'} = \frac{k_2 - k_4}{k_1 - k_3}. \quad (49)$$

Обозначим

$$\frac{k_2 - k_4}{k_1 - k_3} = c. \quad (50)$$

Тогда  $\frac{x'}{y'} = c$ .

Откуда

$$x' = cy'. \quad (51)$$

Подставив это выражение  $x'$  через  $y'$  в уравнения I и II, в результате некоторых преобразований получим:

$$y' = \frac{k_2 - ck_1}{c^2 + 1} = \frac{k_4 - ck_3}{c^2 + 1}. \quad (52)$$

Так как величины  $k_i$  ( $i = 1, 2, 3, 4$ ) выражены через известные величины, то, найдя их, можно вычислить  $c$ , а затем получить значения  $x'$  и  $y'$ . Чтобы иметь формулы в старых координатах, следует в выведенных формулах произвести подстановку

$$x'_i = x_i - x_A, y'_i = y_i - y_A (i = B, C). \quad (53)$$

Приведем сводку формул Кнейссля:

1.  $a = \text{ctg } \gamma_1, b = \text{ctg } \gamma_2$

2.  $x'_B = x_B - x_A, y'_B = y_B - y_A$ ;

$x'_C = x_C - x_A, y'_C = y_C - y_A$ .

Контроль

$x'_B - x'_C = x_B - x_C, y'_B - y'_C = y_B - y_C$ ;

3.  $k_1 = ay'_B - x'_B, k_2 = ax'_B - y'_B$ ;

$$k_3 = by'_c - x'_c, k_4 = bx'_c - y'_c.$$

$$4. c = \frac{k_2 - k_4}{k_1 - k_3} = \text{ctg}(AP).$$

$$5. k_2 - ck_1 = k_4 - ck_3 \text{ (контроль)}.$$

$$6. y' = \Delta y = \frac{k_2 - ck_1}{c^2 + 1}, x' = \Delta x = c\Delta y.$$

$$7. y = y_A + \Delta y, x = x_A + \Delta x.$$

$$8. \text{ctg}(PD) = \frac{x_D - x}{y_D - y}, (PD) - (PA) = \gamma_{\text{звыч}} \text{ (для контроля измерений)}.$$

Пример решения по формулам Кнейссля дан в табл. 26. Для контроля определения положения пункта  $P$ , включающего контроль результатов измерений и выписки исходных данных, используют третий измеренный угол, заключенный между направлением на четвертый данный пункт и направлением на один из первых трех пунктов. Существуют различные способы контроля. Рассмотрим два из них.

**1-й способ контроля.** Решают задачу вторично, используя другие два измеренных угла, например  $\gamma_1$  и  $\gamma_3$ , и, соответственно, другую комбинацию трех пунктов из данных четырех.

Т а б л и ц а 2 6

Пример решения по формулам Кнейссля

|                        |            |            |          |            |          |                 |           |              |            |
|------------------------|------------|------------|----------|------------|----------|-----------------|-----------|--------------|------------|
| $\gamma_1$             | 110°12'36" | $x_B$      | 5653,41  | $y_B$      | 1264,09  | $k_1$           | +1609,30  | $k_2$        | -2088,08   |
| $a$                    | -0,368127  | $x'_B$     | -740,30  | $y'_B$     | -2360,60 |                 |           |              |            |
| $\gamma_2$             | 228°12'39" | $x_C$      | 8143,61  | $y_C$      | 1277,59  |                 |           |              |            |
| $b$                    | +0,893763  | $x'_C$     | +1749,90 | $y'_C$     | -2347,10 | $k_3$           | -3847,65  | $k_4$        | -783,10    |
|                        |            | $x_A$      | 6393,    | $y_A$      | 3624,69  | $k_1 - k_3$     | +5456,95  | $k_2 - k_4$  | -1304,98   |
|                        |            | $\Delta x$ | +385,28  | $\Delta y$ | -1611,10 | $c$             | -0,239141 | $k_2 - ck_1$ | -1703,23   |
|                        |            | $x$        | 6778,99  | $y$        | 2013,59  | $c_{2+1}$       | 1,057186  | $k_4 - ck_3$ | -1703,23   |
| $\gamma_{\text{изм}}$  | Контроль   | $x_D$      | 6527,81  | $y_D$      | 893,64   |                 |           | $(PA)$       | 103°26'57" |
| $\gamma_{\text{звыч}}$ | 153°54'16" | $x_D - x$  | -251,18  | $y_D - y$  | -119,95  | $\text{tg}(PD)$ | 4,45875   | $(PD)$       | 257°21'32" |

Как и в случае прямой засечки для определения допустимости расхождений в значениях координат, полученных из двух решений, должно быть

$$\sqrt{(x' - x'')^2 + (y' - y'')^2} < 3M_r, \quad (54)$$

где

$$M_r = \sqrt{M_1^2 + M_2^2}, \quad (55)$$

причем  $M_1, M_2$  – средние квадратические погрешности положения пункта  $P$ , полученные соответственно при первом и втором решениях, вычисляются по формулам:

$$M_1 = \frac{m_{BP}}{\rho \sin(\angle ABC + \gamma_2)} \sqrt{\left(\frac{AP}{AB}\right)^2 + \left(\frac{CP}{CB}\right)^2},$$

$$M_2 = \frac{m_{BP}}{\rho \sin(\angle ABD + \gamma_3)} \sqrt{\left(\frac{AP}{AB}\right)^2 + \left(\frac{DP}{DB}\right)^2} \quad (56)$$

Следует отметить, что формула (55) является строгой, если результаты первого и второго решений независимы между собой; в рассматриваемом же случае эта формула – приближенная, так как один из углов ( $\gamma_1$ ) участвует в обоих решениях. Убедившись в допустимости расхождений, за окончательные значения координат точки  $P$  берут средние арифметические значения из результатов, полученных по двум вариантам решения. Средняя квадратическая погрешность положения пункта  $P$ , координаты которого получены как среднее арифметическое значение из результатов двух решений для рассматриваемого случая, приближенно будет равна

$$M = \frac{M_r}{2}.$$

**2-й способ контроля.** По найденным координатам точки  $P$  и координатам точки  $D$  вычисляют дирекционный угол ( $PD$ ). Затем определяют  $\gamma_{\text{звыч}} = (ЗВ) - (ЗФ)$  и сравнивают его с измеренным значением  $\gamma_{\text{зизм}}$ . Должно быть

$$\gamma_{\text{звыч}} - \gamma_{\text{зизм}} < 3m, \quad (57)$$

где  $m$  – средняя квадратическая ошибка измерения углов  $\gamma_1, \gamma_2$  и  $\gamma_3$ .

### Задание

По исходным данным, указанным преподавателем (прил. 14), решить обратную засечку по формулам Деламбра с расчетом точности положения определяемого пункта.

## 17.4. Линейная засечка

Положение третьего пункта по двум данным может быть определено, если кроме координат данных пунктов известны расстояния от этих пунктов до определяемого. В этом случае говорят, что положение определяемого пункта получается линейной засечкой. Выведем формулы для определения координат пункта  $P$  ( $x, y$ ) по координатам пунктов  $A$



$(x_A, y_A)$  и  $B(x_B, y_B)$  и расстояниям  $AP = s_1$  и  $BP = s_2$  (рис. 81). Для контроля определения положения пункта  $P$  должны быть известны еще координаты третьего пункта  $C(x_C, y_C)$  и расстояние  $CP = s_3$ .

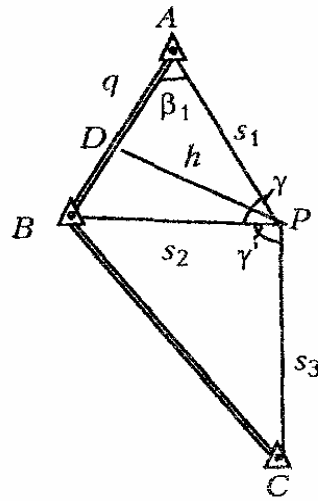


Рис. 18. Схема линейной засечки

Для треугольника  $ABP$  имеет место соотношение

$$s_2^2 = s^2 + s_1^2 - 2sq.$$

где  $q$  – проекция стороны  $AP$  на сторону  $AB$ , отсюда

$$q = \frac{s^2 + s_1^2 - s_2^2}{2s^2}. \quad (58)$$

Из прямоугольного треугольника  $APD$

$$h = \pm \sqrt{s_1^2 - q^2}. \quad (59)$$

При численном решении удобнее пользоваться формулами:

$$\begin{cases} q' = \frac{s^2 + s_1^2 - s_2^2}{2s^2} = \frac{q}{s} \\ h' = \pm \sqrt{\frac{s_1^2}{s^2} - q'^2} = \frac{h}{s} \end{cases}. \quad (60)$$

Знак  $+$  или  $-$  выбирается перед радикалом соответственно направлению следования вершин  $ABP$  против хода или по ходу часовой стрелки. Напишем далее формулу

$$x = s_1 \cos(AP)$$

Так как

$$(AP) = (AB) - \beta_1$$

то

$$\Delta x = s_1 \cos[(AB) - \beta] = s_1 \cos(AB) \cos \beta + s_1 \sin(AB) \sin \beta = \frac{q(x_B - x_A) + h(y_B - y_A)}{s},$$

или

$$\Delta x = q'(x_B - x_A) + h'(y_B - y_A). \quad (61)$$

Аналогично найдем

$$\Delta y = q'(y_B - y_A) - h'(x_B - x_A). \quad (62)$$

После этого получим координаты пункта  $P$

$$x = x_A + \Delta x, y = y_A + \Delta y. \quad (63)$$

Контрольной формулой правильности вычислений может служить соотношение

$$s_{2\text{выч}} = \sqrt{(x - x_B)^2 + (y - y_B)^2}. \quad (64)$$

Правильность определения положения пункта  $P$  проверяется с помощью расстояния от определяемого пункта до третьего пункта  $C$  с известными координатами. Этот контроль может быть осуществлен: 1) путем вычисления длины отрезка  $PC$  по координатам его концов и сравнением полученного значения с измеренным; 2) путем решения задачи по расстояниям до другой пары пунктов, например  $B$  и  $C$ , и сравнением полученных результатов с результатами первого решения.

Расхождения при этом контроле считаются допустимыми, если при первом способе

$$|s_{3\text{выч}} - s_3| \leq 3m_{s_3}, \quad s_{3\text{выч}} = \sqrt{(x - x_c)^2 + (y - y_c)^2}, \quad (65)$$

где  $m_{s_3}$  – средняя квадратическая погрешность измерения расстояния  $PC$ .

При втором способе

$$\begin{cases} \sqrt{(x' - x'')^2 + (y' - y'')^2} \leq 3M, \\ M_r = \sqrt{M_1^2 + M_2^2}, \end{cases} \quad (66)$$

где  $M_1, M_2$  – средние квадратические погрешности положения пункта  $P$ , полученные соответственно при первом и втором решениях:

$$M_1 = \frac{\sqrt{m_{s1}^2 + m_{s2}^2}}{\sin \gamma}; \quad M_2 = \frac{\sqrt{m_{s2}^2 + m_{s3}^2}}{\sin \gamma'}. \quad (67)$$

Если за окончательные значения координат приняты средние арифметические из значений, полученных по двум вариантам решения, то средняя

квадратическая погрешность  $M$  среднего положения пункта  $P$  приближенно будет равна

$$M = \frac{Mr}{2}.$$

Пример вычисления координат пункта  $P$ , определяемого линейной засечкой, приведен в табл. 27 по формулам (60)-(65).

Т а б л и ц а 27

Пример вычисления координат пункта  $P$ ,  
определяемого линейной засечкой

|                     |         |             |           |             |          |
|---------------------|---------|-------------|-----------|-------------|----------|
|                     |         | $q'$        | 0,732461  | $h'$        | 1,045579 |
| $s$                 | 1661,71 | $x_B$       | 9946,57   | $y_B$       | 7696,97  |
| $s_1$               | 2121,64 | $x_A$       | 11371,17  | $y_A$       | 8552,42  |
| $s_2$               | 1793,76 | $x_B - x_A$ | -1424,60  | $y_B - y_A$ | -855,45  |
|                     |         | $\Delta x$  | -1938,099 | $\Delta y$  | +863,249 |
|                     |         | $x$         | 433,08    | $y$         | 415,6    |
|                     |         | Контроль    |           |             |          |
| $s_{2 \text{ выч}}$ | 1793,73 | $x - x_B$   | 513,497   | $y - y_B$   | +1718,69 |
| $s_3$               | 2071,58 | $x_C$       | 423,20    | $y_C$       | 8943,89  |
| $s_{3 \text{ выч}}$ | 2071,57 | $x - x_C$   | +2009,88  | $y - y_C$   | +501,77  |

### Задание

Вычислить координаты точки  $P$  по исходным данным, указанным преподавателем, методом линейной засечки.

## 17.5. Задача Ганзена

Определение двух точек по двум данным (решение методом условного базиса) показано на рис. 82.

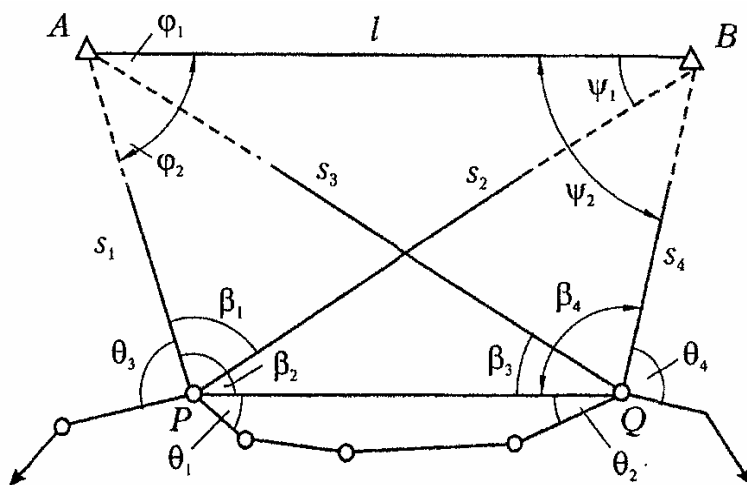


Рис. 82. Схема решения задачи Ганзена

Определить координаты пункта  $P$ , если известны координаты двух твердых точек  $A(x_A, y_A)$  и  $B(x_B, y_B)$  и измерены углы  $\beta_1, \beta_2, \beta_3, \beta_4$  и примычные углы  $\theta_1, \theta_2, \theta_3, \theta_4$  (последние углы измеряют только в случае, если  $Q$  служит точкой поворота хода; такое условие необязательно, точка  $Q$  может находиться и в стороне от хода). Длину линии  $PQ$  принимают равной произвольной длине (например 1000-1500 м).

1. Решают треугольники  $APQ$  и  $BPQ$ :

$$s_{1\text{усл}} = \frac{PQ \sin \beta_3}{\sin(\beta_2 + \beta_3)}; \quad s_{3\text{усл}} = \frac{PQ \sin \beta_2}{\sin(\beta_2 + \beta_3)}, \quad (68)$$

$$s_{2\text{усл}} = \frac{PQ \sin \beta_4}{\sin(\beta_4 + \beta_2 - \beta_1)}; \quad s_{4\text{усл}} = \frac{PQ \sin(\beta_2 - \beta_1)}{\sin(\beta_4 + \beta_2 - \beta_1)}. \quad (69)$$

2. Решают треугольники  $APB$  и  $AQB$ :

$$\varphi_1 + \psi_1 = 180 - (\beta_4 - \beta_3), \quad (70)$$

$$\operatorname{tg} \frac{\varphi_1 - \psi_2}{2} = \frac{s_4 - s_3}{s_4 + s_3} \operatorname{tg} \frac{\varphi_1 + \psi_2}{2}. \quad (71)$$

Зная сумму и разность искомых углов, определяют углы  $\varphi_1, \psi_2$ .

3. Определяют значение углов  $\varphi_2, \psi_{1,2}$ .

4. Определяют длину стороны  $AB = l_{\text{усл}}$  в условных единицах

$$l_{\text{усл}} = \frac{s_{1\text{усл}} \sin \beta_1}{\sin \psi_1}; \quad l_{\text{усл}} = \frac{s_{4\text{усл}} \sin(\beta_4 - \beta_3)}{\sin \varphi_1}. \quad (72)$$

5. Вычисляют действительную длину  $AB$ :

$$\text{tg } AB = \frac{y_B - y_A}{x_B - x_A}, \quad (73)$$

$$AB = l = \frac{y_B - y_A}{\sin AB} = \frac{x_B - x_A}{\cos AB}. \quad (74)$$

6. По дирекционному углу линии  $AB$  и по  $\varphi_1, \varphi_2, \psi_1, \psi_2$  углам вычисляют дирекционные углы всех линий фигуры  $ABQP$ , по измеренным углам вычисляют дирекционные углы  $(PQ)$  и  $(QP)$  и через примычный угол  $OQ_1$  передают дирекционный угол на сторону хода.

7. Определяют коэффициент перехода от условных единиц к действительным

$$\frac{l}{l_{\text{усл}}} = k.$$

8. Вычисляют действительную длину  $PQ$

$$PQ = kPQ_{\text{усл}}. \quad (75)$$

9. Получают действительную длину  $s_1, s_2, s_3, s_4$

10. По полученным длинам всех линий, связующих  $P$  и  $Q$  с пунктами  $A$  и  $B$ , и по их дирекционным углам вычисляют приращения координат и дважды определяют координаты точек  $P$  и  $Q$ .

11. Контролем вычислений может служить определение по полученным координатам  $P$  и  $Q$  длины дирекционного угла линии  $PQ$ . Более высокая точность определения координат  $P$  и  $Q$  будет достигнута в том случае, если фигура  $ABQP$  близка к ромбу.

### **Задание**

По исходным данным, указанным преподавателем, решить задачу Ганзена. Выполнить оценку точности положения определяемых пунктов.

## 18. ОБЩИЕ ПРАВИЛА ВЕДЕНИЯ И ОФОРМЛЕНИЯ МАТЕРИАЛОВ ПРАКТИКИ

### 18.1. Требования к ведению полевой документации и материалам ее обработки

Все материалы учебной геодезической практики состоят из полевой документации и материалов вычислительных и графических работ.

К полевым материалам относятся результаты поверок и исследований приборов, журналы измерений, схемы, абрисы, пикетажные журналы и т.п. Полевые материалы должны быть подлинными: записи на отдельных листах (черновиках) с последующим переписыванием их в журнал начисто категорически запрещаются. В журнал обязательно записывают все данные, указанные на титульном листе, заполняют сведения об используемых приборах, состоянии погоды и видимости, указывают дату наблюдений, фамилии наблюдателя и журналиста, вычерчивают схему ходов и приводят другие дополнительные сведения.

Для каждого вида работ следует использовать полевые журналы установленной формы. Перед началом работы страницы журналов должны быть пронумерованы и число их заверено руководителем практики. Все записи в журнале ведутся карандашом или шариковой ручкой четко и аккуратно. Исправление цифр, их подчистка резинкой или лезвием, написание цифры по цифре не допускается. Во всех случаях ошибочной записи в результатах измерения на станции или в одном приеме наблюдения выполняются заново. Прием, в котором допущена ошибка или описка, аккуратно зачеркивается по линейке и указывается причина вычеркивания. Если допущены ошибки в вычислениях, ошибочный результат разрешается зачеркнуть по линейке, а правильный – записать на свободном месте выше или ниже зачеркнутого. Журнал должен заполняться таким образом, чтобы другой исполнитель, не участвующий в полевых работах, мог безошибочно выполнить последующую обработку результатов измерений.

Результаты измерений, произведенных с одинаковой точностью, записываются с одинаковым числом знаков; при угловых измерениях значения минут и секунд записывают двузначными числами (например,  $48^{\circ}06'05''$ , а не  $48^{\circ}6'5''$ ). При заполнении полевых журналов числа в столбцах записывают так, чтобы цифры соответствующих разрядов располагались одни под другими без смещения (например, 315,27 м 87,42 м).

Для дневника учебной практики может быть использована общая тетрадь. Дневник бригады должен содержать следующие сведения:

1. Список приборов, оборудования, принадлежностей, учебной и методической литературы, закрепленных за бригадой.
2. Табель учета выхода членов бригады на работу.

3. Замечания и указания по работе бригады и отдельных ее членов, которые даются руководителем в процессе прохождения практики.

4. Корректирующие листы, составляемые руководителем практики при контроле и приемке отдельных видов работ, с отметками бригадира об устранении сделанных замечаний.

5. Краткое описание ежедневно выполненных работ по результатам практики, выполняемое поочередно членами бригады. В нем должны быть приведены результаты исследований, поверок и юстировок приборов, приведено содержание выполненных за день геодезических работ; рекогносцировка местности, способ закрепления точек съемочного обоснования и их число, методика измерений, допуски, фактические невязки, способы увязки, результаты контроля и т.д.

К окончательным вычислениям следует приступать только после тщательной проверки полевых материалов; их выполняют на бланках (ведомостях) установленной формы. Принятая форма вырабатывает определенную последовательность вычислений, ускоряет их выполнение и сокращает количество ошибок. Особые требования при этом следует предъявлять к аккуратности и четкости записи чисел в вычислительных бланках. Результаты вычислений (горизонтальные и вертикальные углы, дирекционные углы и румбы, приращения координат  $\Delta x$  и  $\Delta y$ , координаты  $x$  и  $y$ , превышения  $h$  и отметки точек  $H$ ) должны определяться с точностью, соответствующей точности исходных данных и результатов измерений; не следует работать с излишним числом знаков.

Все результаты промежуточных вычислений необходимо контролировать выполнением их «в две руки», повторением этих вычислений либо получением результатов другим способом. Не проконтролировав предыдущих действий, нельзя переходить к последующим вычислениям. Вычисления следует заканчивать определением погрешностей и обязательным сравнением их с допусками, предусмотренными соответствующими инструкциями.

Все вычисления как в полевых, так и камеральных условиях следует выполнять с помощью микрокалькуляторов. Однако при выполнении простых вычислений с небольшим количеством цифр (особенно при сложении и вычитании чисел) нельзя приуменьшать роли устного счета (вычислений «в уме»), позволяющего легко и быстро получить окончательный результат. Устным счетом следует также пользоваться при приближенном контроле вычисления, подставляя в формулы округленные значения входящих в них величин.

**Графические работы** должны выполняться с использованием тщательно проверенных чертежных инструментов и принадлежностей: линеек, треугольников, геодезических транспортиров, циркулей-измерителей, поперечных масштабов, рейсфедеров, ручек с чертежными перьями, остро

отточенных карандашей соответствующей твердости и др. Для обеспечения необходимого качества и производительности чертежных работ следует своевременно позаботиться о надлежащей организации рабочего места. Чертежные работы должны выполняться на листах качественной чертежной бумаги, закрепленных на ровном столе, либо на чертежной доске. Составленный карандашом чертеж после тщательной проверки и корректировки оформляется в туши в соответствии с установленными условными знаками.

## 18.2. Основные требования к содержанию и оформлению отчета

К концу практики каждая студенческая бригада составляет отчет по всем видам работ, предусмотренным программой учебной геодезической практики. В отчет включаются все материалы полевых и камеральных работ по разделам, объединяющим отдельные виды работ.

В отчете в обязательном порядке должны быть представлены следующие основные материалы по видам работ:

### **1. Триангуляция 1 разряда:**

- исследования и поверки точного теодолита и светодальномера;
- результаты пробных угловых и линейных измерений;
- проект триангуляционной сети;
- абрисы пунктов триангуляции;
- журнал измерения горизонтальных направлений;
- журнал измерения вертикальных углов (зенитных расстояний);
- своды горизонтальных направлений и зенитных расстояний с оценкой;
  - точности результатов измерений;
  - схемы определения высоты геодезических знаков;
  - схема превышений между пунктами сети;
  - схема уравнивания превышений между пунктами сети;
  - центрировочные листы;
  - журнал измерения базисной стороны;
  - схема сети с измеренными направлениями и углами;
  - ведомость предварительного решения треугольников;
  - ведомость вычисления поправок за центрировку и редукцию;
  - ведомость приведенных к центрам пунктов направлений;
  - схема сети с приведенными углами;
  - ведомость уравнивания геодезической сети;
  - ведомость окончательного решения треугольников;
  - ведомость вычисления координат пунктов сети;
  - ведомость вычисления отметок пунктов сети



- исполненная схема сети триангуляции в масштабе 1:1 000;
- каталог координат и отметок пунктов сети.

### **2. Полигонометрия I разряда:**

- проект сети полигонометрии;
- абрисы пунктов полигонометрии;
- журнал угловых и линейных измерений;
- схема уравнивания системы полигонометрических ходов;
- ведомость вычисления координат пунктов сети;
- ведомость оценки точности измерений;
- схема сети полигонометрии в масштабе 1:10 000;
- каталог координат пунктов полигонометрии.

### **3. Нивелирование III класса:**

- проект прокладки нивелирных ходов;
- результаты проверок и исследования нивелира и реек;
- абрисы реперов;
- журнал нивелирования;
- схема измеренных углов;
- схема уравнивания измеренных углов по способу В.В. Попова;
- схема измеренных превышений;
- схема уравнивания превышений по способу В.В. Попова;
- схемы приращения координат  $\Delta x$  и  $\Delta y$ ;
- схемы уравнивания приращений координат по способу В.В. Попова;
- схема нивелирных ходов;
- результаты уравнивания системы нивелирных ходов и оценки точности измерений.
- каталог пунктов нивелирования.

Пояснительная записка выполняется на листах писчей бумаги формата А4 в рукописном виде; высота букв должна быть не менее 2,5 мм. При написании текста на листе оставляют поля: слева – 30 мм, справа – 10 мм, сверху и снизу – соответственно, 20 и 25 мм.

Графические материалы должны быть вычерчены в туши в соответствии с требованиями действующих инструкций по производству топографо-геодезических работ с соблюдением установленных условных знаков.

Все материалы практики, включая пояснительную записку, подшиваются в одну папку, на титульном листе которой указывается название отчета, группа, номер бригады и ее состав. Обязательно приводится содержание отчета и список использованной литературы. Нумерация материалов в отчете сквозная, полевые журналы нумеруются как одна страница.

Материалы отчета должны быть проверены и подписаны всеми членами бригады и руководителем практики. К отчету обязательно прилагается дневник бригады.

### 18.3. Контроль работ и порядок приемки отчета по практике

В процессе практики руководитель систематически контролирует выполнение бригадой всех этапов полевых и камеральных работ и выявляет степень усвоения каждым студентом данного вида работ. После завершения отдельного вида работ руководитель практики проверяет содержание, правильность и полноту оформления материала, качество исполнения и обработки. Сделанные замечания заносятся в корректурный лист, который прилагается к материалам раздела отчета. Замечания должны быть устранены бригадой, после чего работа принимается руководителем.

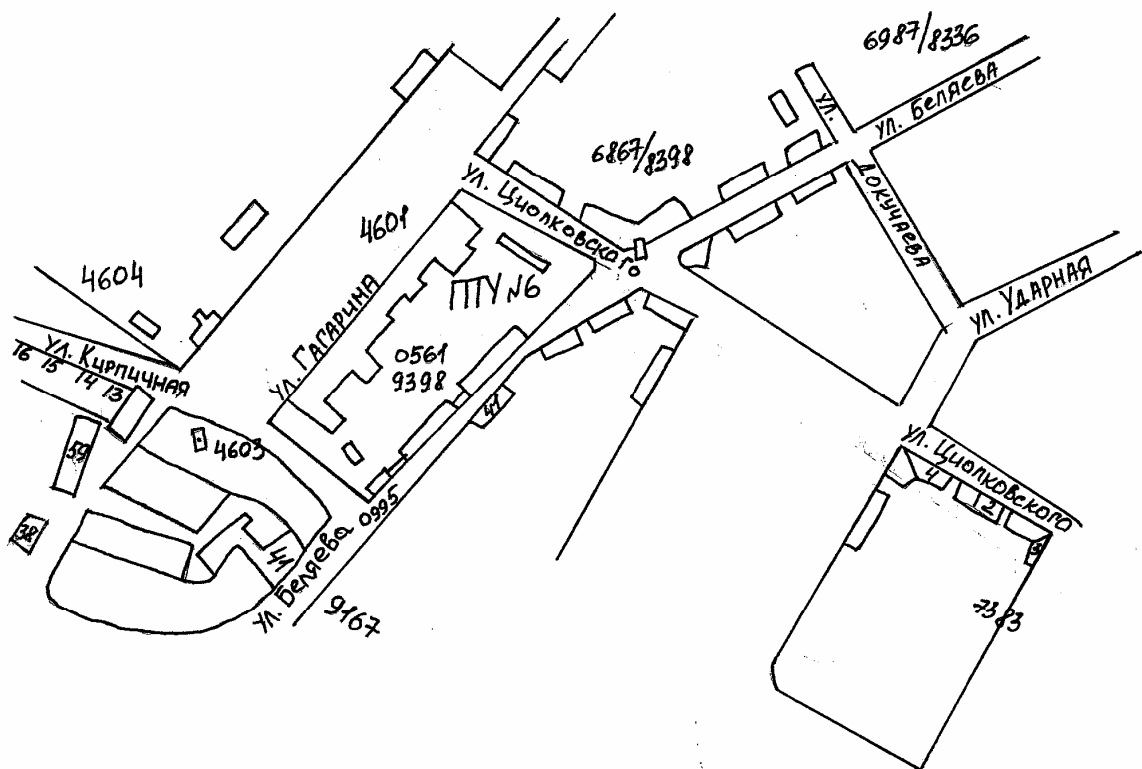
Для получения зачета по практике бригада должна представить исправленный и окончательно оформленный отчет с приложением справки о сдаче лаборанту кафедры всех приборов и принадлежностей в исправном состоянии. Зачет по практике принимается у студентов, полностью выполнивших программу практики. Оценка выводится каждому члену бригады индивидуально с учетом результатов защиты отчетов, оценки знаний при промежуточных контролях, качества выполнения студентом полевых и расчетно-графических работ, инициативы и трудовой дисциплины в период прохождения практики.

Студенты, не получившие зачет, проходят геодезическую практику повторно.

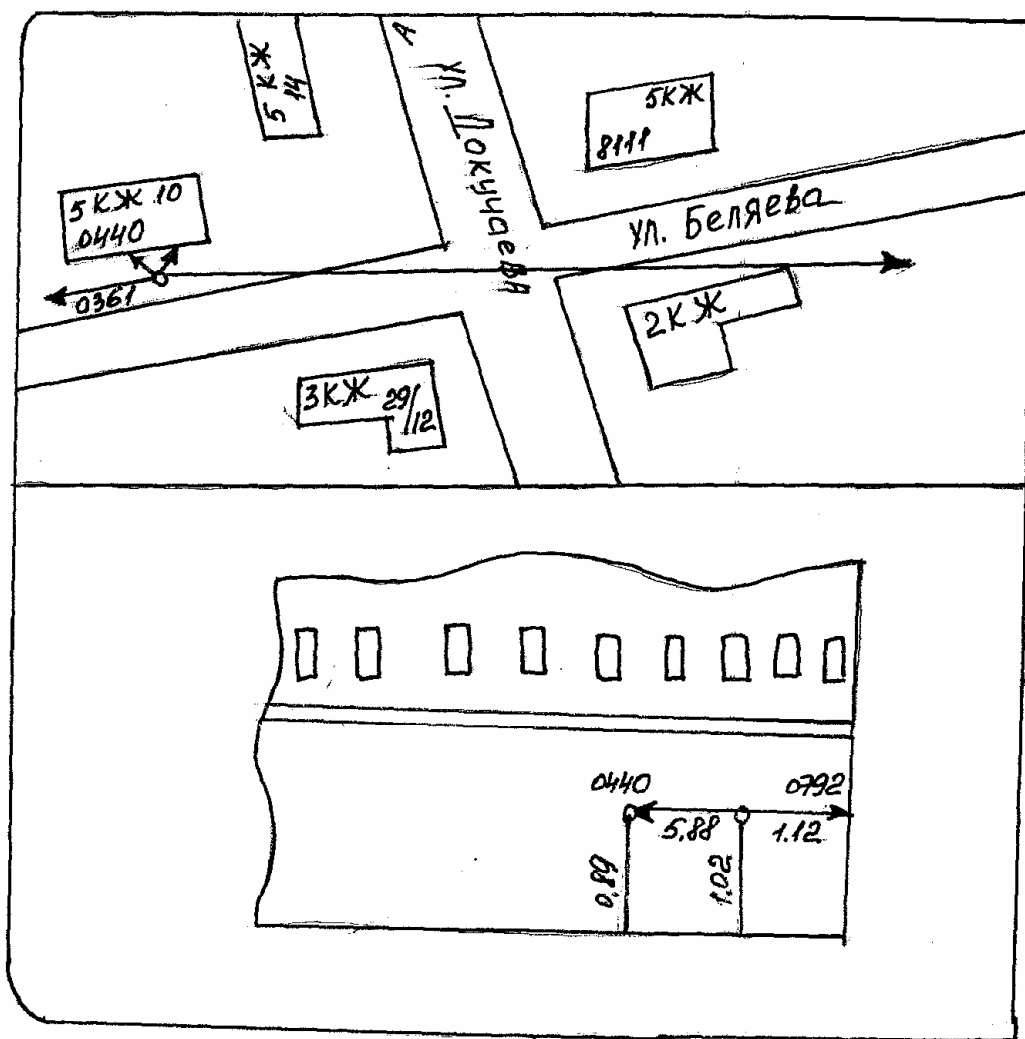
# ПРИЛОЖЕНИЯ

## Приложение 1

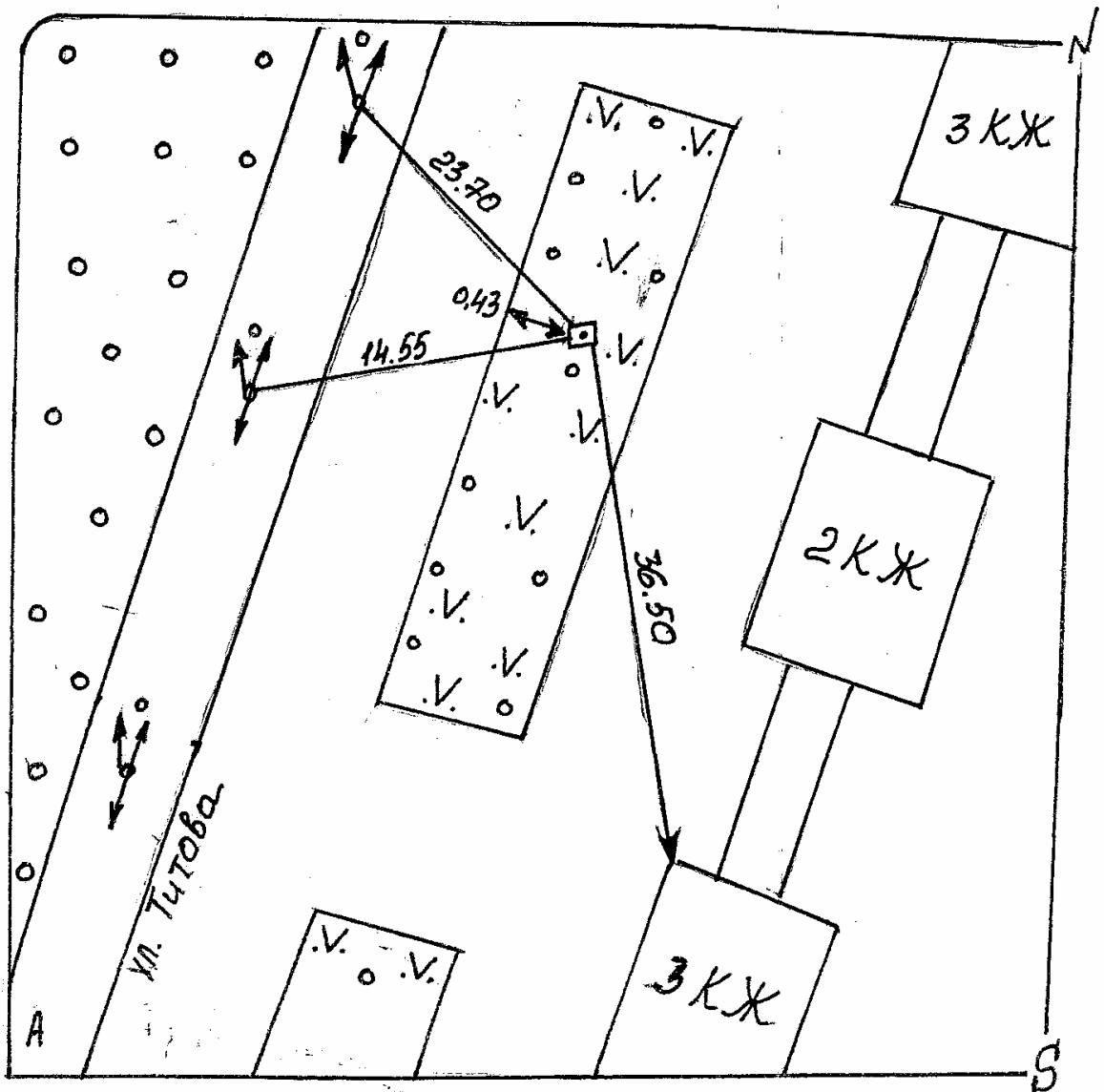
### Абрисы городской полигонометрии



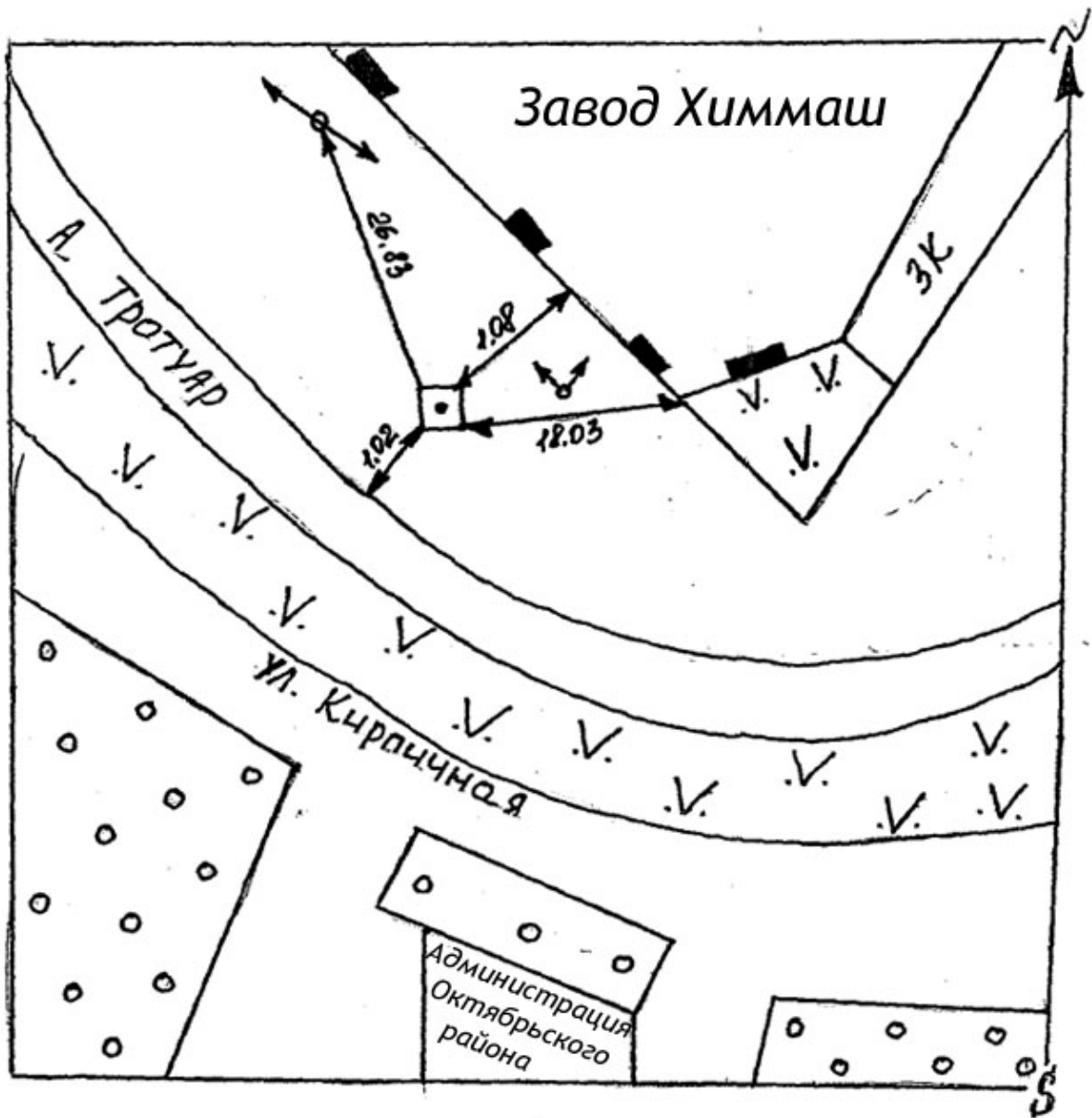
Абрисы городской полигонометрии района ул. Беляева,  
ул. Циолковского



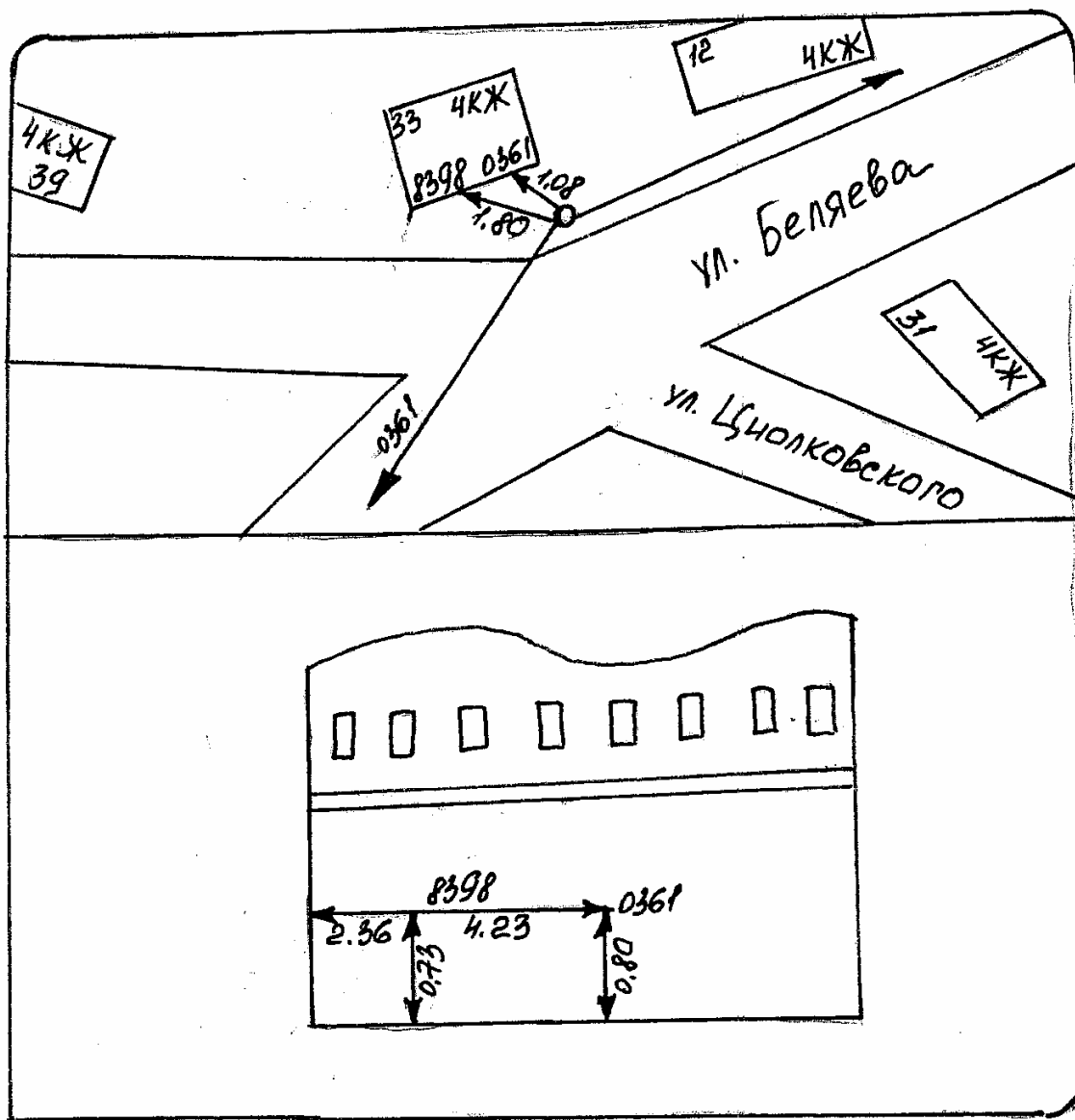
Абрисы городской полигонометрии района ул. Беляева,  
ул. Циолковского



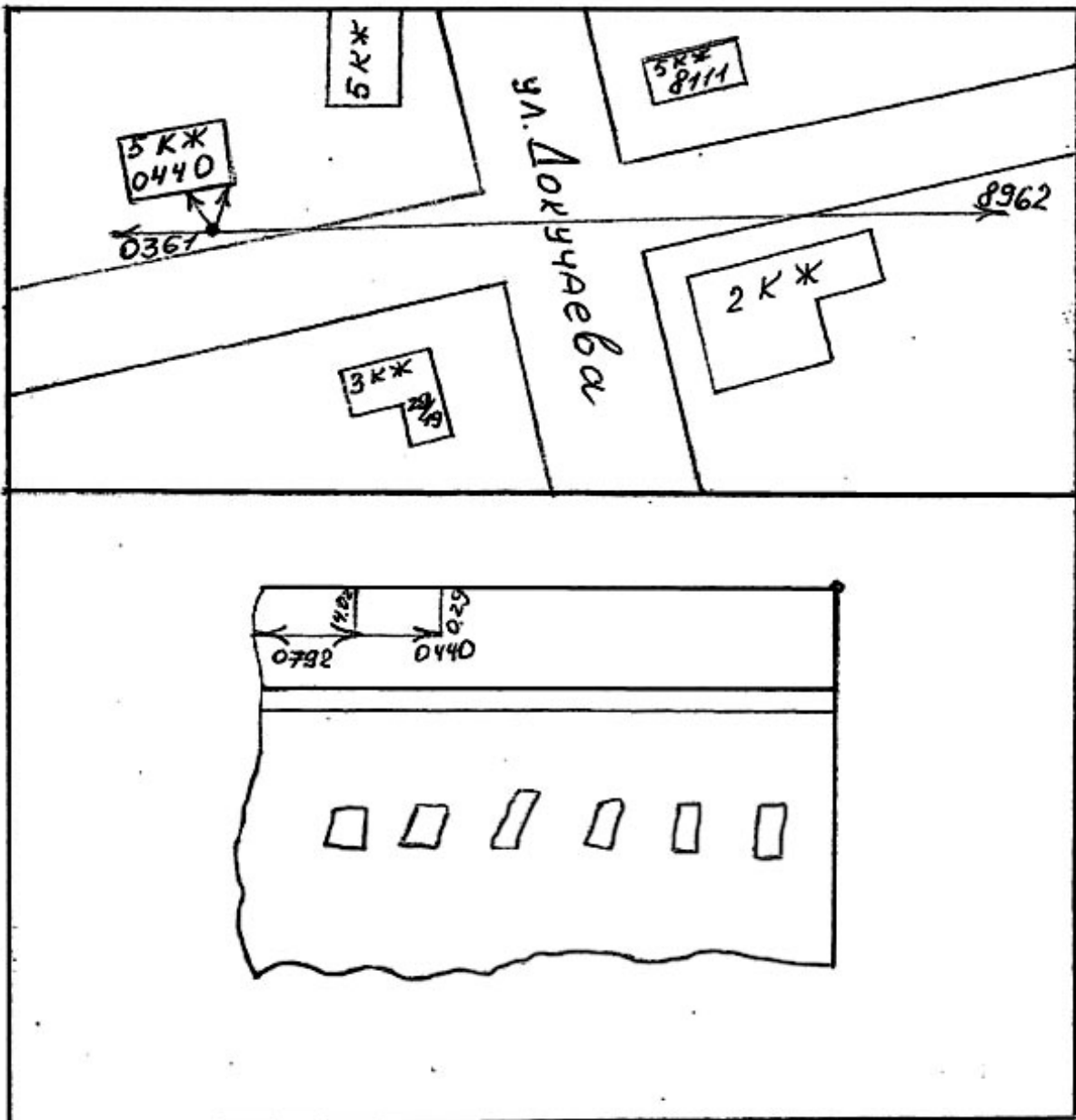
Абрисы городской полигонометрии района ул. Беляева,  
ул. Циолковского



Абрисы городской полигонометрии района ул. Беляева,  
ул. Циолковского

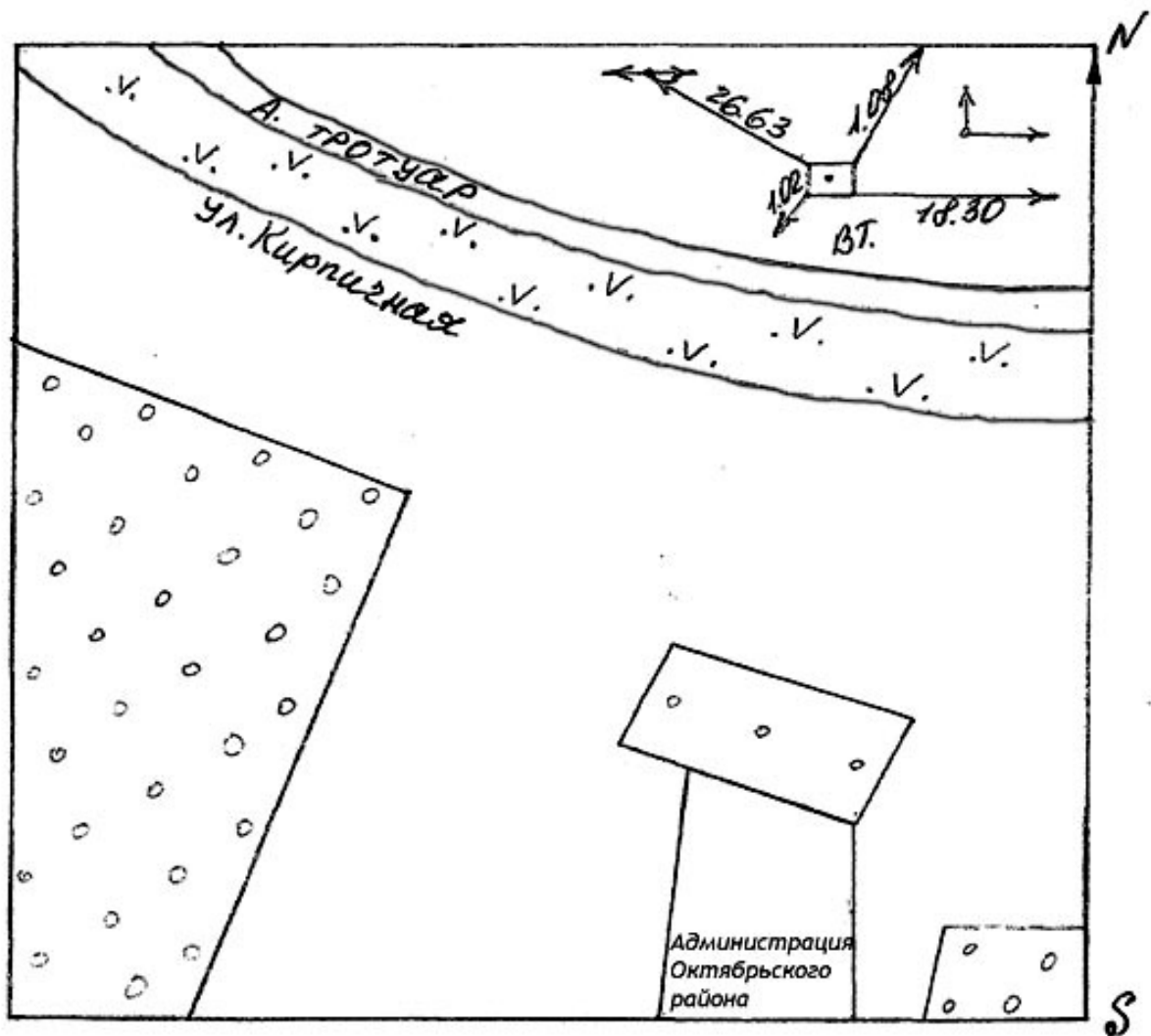


Абрисы городской полигонометрии района ул. Беляева,  
ул. Циолковского





Абрисы городской полигонометрии района ул. Беляева,  
ул. Циолковского



Электронный тахеометр TOPCON GPT-3000



Оптический теодолит ЗТ2КП



Оптический теодолит ЗТ5КП



Электронный теодолит VEGA TEO-20



Варианты к снятию координат с вершины знака на землю

| Номер<br>Варианта | Исходные координаты |                |                |                | β <sub>2</sub> ' |     |    | β <sub>2</sub> |     |    | β <sub>1</sub> ' |     |    | β <sub>1</sub> |     |    | Базисы |        | δ    |     |    | ε    |     |    |
|-------------------|---------------------|----------------|----------------|----------------|------------------|-----|----|----------------|-----|----|------------------|-----|----|----------------|-----|----|--------|--------|------|-----|----|------|-----|----|
|                   | X <sub>a</sub>      | Y <sub>a</sub> | X <sub>b</sub> | Y <sub>b</sub> | град             | мин | с  | град           | мин | с  | град             | мин | с  | град           | мин | с  | b'     | b      | град | мин | с  | град | мин | с  |
| 1                 | 2                   | 3              | 4              | 5              | 6                | 7   | 8  | 9              | 10  | 11 | 12               | 13  | 14 | 15             | 16  | 17 | 18     | 19     | 20   | 21  | 22 | 23   | 24  | 25 |
| 1                 | 1000,00             | 1000,00        | 1569,49        | 1886,94        | 70               | 58  | 36 | 75             | 59  | 37 | 55               | 56  | 24 | 65             | 58  | 34 | 74,03  | 122,41 | 66   | 35  | 04 | 6    | 35  | 10 |
| 2                 | 2000,00             | 2000,00        | 1601,17        | 2871,46        | 70               | 54  | 26 | 75             | 58  | 30 | 55               | 46  | 01 | 65             | 54  | 21 | 127,88 | 211,61 | 59   | 58  | 42 | 11   | 50  | 08 |
| 3                 | 3000,00             | 3000,00        | 2108,02        | 3127,15        | 70               | 47  | 44 | 75             | 56  | 38 | 55               | 30  | 08 | 65             | 47  | 31 | 114,18 | 189,13 | 74   | 41  | 40 | 12   | 28  | 59 |
| 4                 | 4000,00             | 4000,00        | 3389,08        | 3292,67        | 70               | 38  | 47 | 75             | 54  | 04 | 55               | 10  | 37 | 65             | 38  | 26 | 62,33  | 103,34 | 98   | 28  | 23 | 6    | 39  | 47 |
| 5                 | 5000,00             | 5000,00        | 5291,71        | 4013,87        | 70               | 28  | 02 | 75             | 50  | 48 | 54               | 49  | 49 | 65             | 27  | 31 | 130,32 | 216,18 | 96   | 27  | 51 | 12   | 42  | 52 |
| 6                 | 6000,00             | 6000,00        | 7052,36        | 5693,76        | 70               | 15  | 57 | 75             | 46  | 55 | 54               | 30  | 15 | 65             | 15  | 17 | 135,92 | 225,41 | 83,  | 14  | 55 | 12   | 20  | 23 |
| 7                 | 7000,00             | 7000,00        | 7810,74        | 7706,52        | 70               | 03  | 08 | 75             | 42  | 26 | 54               | 14  | 15 | 65             | 02  | 19 | 64,13  | 106,22 | 71   | 16  | 46 | 5    | 34  | 51 |
| 8                 | 8000,00             | 8000,00        | 7856,62        | 8974,96        | 69               | 50  | 09 | 75             | 37  | 25 | 54               | 03  | 45 | 64             | 49  | 15 | 124,02 | 204,92 | 59   | 32  | 06 | 10   | 40  | 40 |
| 9                 | 9000,00             | 9000,00        | 8171,89        | 9374,57        | 69               | 37  | 39 | 75             | 31  | 56 | 54               | 00  | 00 | 64             | 36  | 41 | 129,98 | 214,00 | 68   | 42  | 26 | 13   | 03  | 01 |
| 10                | 10000,00            | 10000,00       | 9231,33        | 9501,63        | 69               | 26  | И  | 75             | 26  | 02 | 54               | 03  | 27 | 64             | 25  | 14 | 75,54  | 123,77 | 92   | 55  | 13 | 7    | 57  | 37 |
| 11                | 11000,00            | 11000,00       | 11004,43       | 9999,57        | 69               | 16  | 19 | 75             | 19  | 50 | 54               | 13  | 42 | 64             | 15  | 27 | 120,07 | 195,59 | 98   | 34  | 14 | 11   | 25  | 46 |
| 12                | 12000,00            | 12000,00       | 12915,06       | 11418,15       | 69               | 08  | 29 | 75             | 13  | 22 | 54               | 29  | 30 | 64             | 07  | 47 | 150,48 | 243,54 | 87   | 25  | 57 | 13   | 17  | 56 |
| 13                | 13000,00            | 13000,00       | 13989,79       | 13458,29       | 69               | 03  | 04 | 75             | 06  | 44 | 54               | 48  | 58 | 64             | 02  | 37 | 92,80  | 149,15 | 73   | 50  | 45 | 7    | 45  | 03 |
| 14                | 14000,00            | 14000,00       | 14138,61       | 15004,15       | 69               | 00  | 20 | 75             | 00  | 01 | 55               | 09  | 45 | 64             | 00  | 11 | 113,53 | 181,20 | 60   | 55  | 53 | 9    | 15  | 24 |
| 15                | 15000,00            | 15000,00       | 14298,02       | 15600,89       | 69               | 00  | 23 | 74             | 53  | 18 | 55               | 29  | 22 | 64             | 00  | 36 | 140,59 | 222,94 | 64   | 02  | 43 | 12   | 56  | 56 |
| 16                | 16000,00            | 16000,00       | 15134,05       | 15739,67       | 69               | 03  | 14 | 74             | 46  | 40 | 55               | 45  | 28 | 64             | 03  | 51 | 98,22  | 154,87 | 85   | 33  | 40 | 10   | 11  | 49 |
| 17                | 17000,00            | 17000,00       | 16732,41       | 16065,06       | 69               | 08  | 44 | 74             | 40  | 12 | 55               | 55  | 06 | 64             | 09  | 47 | 102,09 | 160,24 | 99   | 29  | 32 | 9    | 44  | 09 |
| 18                | 18000,00            | 18000,00       | 18703,92       | 17199,42       | 69               | 16  | 39 | 74             | 33  | 59 | 55               | 59  | 60 | 64             | 18  | 07 | 153,32 | 239,92 | 91   | 26  | 10 | 13   | 35  | 01 |
| 19                | 19000,00            | 19000,00       | 20086,46       | 19164,70       | 69               | 26  | 36 | 74             | 28  | 05 | 55               | 56  | 41 | 64             | 28  | 26 | 117,51 | 183,61 | 77   | И   | 02 | 9    | 49  | 07 |
| 20                | 20000,00            | 20000,00       | 20424,74       | 20950,20       | 69               | 38  | 07 | 74             | 22  | 36 | 55               | 46  | 35 | 64             | 40  | 16 | 93,10  | 145,47 | 64   | 09  | 40 | 7    | 34  | 48 |

Продолжение прил. 12

|    |          |          |          |          |    |    |    |    |    |    |    |    |    |    |    |    |        |        |     |    |    |    |    |    |
|----|----------|----------|----------|----------|----|----|----|----|----|----|----|----|----|----|----|----|--------|--------|-----|----|----|----|----|----|
| 1  | 2        | 3        | 4        | 5        | 6  | 7  | 8  | 9  | 10 | 11 | 12 | 13 | 14 | 15 | 16 | 17 | 18     | 19     | 20  | 21 | 22 | 23 | 24 | 25 |
| 21 | 21000,00 | 21000,00 | 20482,27 | 21790,83 | 69 | 50 | 39 | 74 | 17 | 35 | 55 | 30 | 53 | 64 | 53 | 03 | 140,52 | 219,87 | 60  | 56 | 24 | 12 | 19 | 36 |
| 22 | 22000,00 | 22000,00 | 21100,03 | 21992,03 | 70 | 03 | 38 | 74 | 13 | 06 | 55 | 11 | 28 | 65 | 06 | 09 | 114,81 | 180,07 | 78  | 17 | 52 | 11 | 52 | 46 |
| 23 | 23000,00 | 23000,00 | 22495,56 | 22198,87 | 70 | 16 | 26 | 74 | 09 | 12 | 54 | 50 | 41 | 65 | 18 | 58 | 78,43  | 123,36 | 99  | 09 | 10 | 7  | 46 | 17 |
| 24 | 24000,00 | 24000,00 | 24442,17 | 23056,01 | 70 | 28 | 28 | 74 | 05 | 57 | 54 | 31 | 01 | 65 | 30 | 52 | 143,85 | 226,95 | 94  | 55 | 43 | 13 | 10 | 58 |
| 25 | 25000,00 | 25000,00 | 26089,45 | 24854,53 | 70 | 39 | 10 | 74 | 03 | 22 | 54 | 14 | 49 | 65 | 41 | 18 | 134,31 | 212,48 | 81  | 03 | 34 | 11 | 35 | 16 |
| 26 | 26000,00 | 26000,00 | 26688,77 | 26811,89 | 70 | 48 | 02 | 74 | 01 | 31 | 54 | 04 | 04 | 65 | 49 | 46 | 67,31  | 106,70 | 69  | 05 | 37 | 5  | 39 | 19 |
| 27 | 27000,00 | 27000,00 | 26716,40 | 27928,44 | 70 | 54 | 39 | 74 | 00 | 23 | 54 | 00 | 01 | 65 | 55 | 51 | 132,29 | 209,91 | 59  | 32 | 41 | 11 | 19 | 40 |
| 28 | 28000,00 | 28000,00 | 27130,06 | 28244,83 | 70 | 58 | 42 | 74 | 00 | 00 | 54 | 03 | 10 | 65 | 59 | 17 | 126,28 | 200,37 | 71  | 44 | 32 | 12 | 50 | 23 |
| 29 | 29000,00 | 29000,00 | 28307,90 | 28386,01 | 70 | 59 | 60 | 74 | 00 | 22 | 54 | 13 | 09 | 65 | 59 | 53 | 64,33  | 101,96 | 96  | 37 | 33 | 6  | 38 | 49 |
| 30 | 30000,00 | 30000,00 | 30156,63 | 28996,73 | 70 | 53 | 29 | 74 | 01 | 30 | 54 | 28 | 45 | 65 | 57 | 37 | 128,89 | 203,86 | 97  | 35 | 19 | 12 | 10 | 19 |
| 31 | 31000,00 | 31000,00 | 31998,42 | 30559,00 | 70 | 54 | 14 | 74 | 03 | 22 | 54 | 48 | 06 | 65 | 52 | 36 | 145,69 | 229,83 | 85  | 12 | 43 | 12 | 52 | 07 |
| 32 | 32000,00 | 32000,00 | 32903,82 | 32597,43 | 70 | 47 | 26 | 74 | 05 | 56 | 55 | 08 | 53 | 65 | 45 | 05 | 78,14  | 122,92 | 72  | 22 | 21 | 6  | 35 | 56 |
| 33 | 33000,00 | 33000,00 | 32986,74 | 33998,58 | 70 | 38 | 24 | 74 | 09 | 11 | 55 | 28 | 36 | 65 | 35 | 25 | 120,60 | 189,21 | 59  | 57 | 31 | 10 | 02 | 35 |
| 34 | 34000,00 | 34000,00 | 33223,44 | 34484,19 | 70 | 27 | 35 | 74 | 13 | 04 | 55 | 44 | 53 | 65 | 24 | 03 | 135,86 | 212,75 | 66  | 20 | 26 | 13 | 04 | 40 |
| 35 | 35000,00 | 35000,00 | 34177,97 | 34610,51 | 70 | 15 | 28 | 74 | 17 | 33 | 55 | 55 | 47 | 65 | 11 | 33 | 86,33  | 135,07 | 89  | 30 | 11 | 9  | 03 | 38 |
| 36 | 36000,00 | 36000,00 | 35873,67 | 35020,91 | 70 | 02 | 38 | 74 | 22 | 34 | 55 | 59 | 58 | 64 | 58 | 29 | 111,96 | 175,28 | 99  | 09 | 28 | 10 | 40 | 40 |
| 37 | 37000,00 | 37000,00 | 37824,00 | 36307,20 | 69 | 49 | 40 | 74 | 28 | 30 | 55 | 56 | 58 | 64 | 45 | 30 | 152,48 | 239,18 | 89  | 21 | 06 | 13 | 31 | 09 |
| 38 | 38000,00 | 38000,00 | 39046,29 | 38324,67 | 69 | 37 | 11 | 74 | 33 | 56 | 55 | 47 | 07 | 64 | 33 | 12 | 104,53 | 164,52 | 75  | 19 | 41 | 8  | 44 | 40 |
| 39 | 39000,00 | 39000,00 | 39273,75 | 39989,49 | 69 | 25 | 46 | 74 | 40 | 09 | 55 | 31 | 37 | 64 | 22 | 11 | 104,34 | 164,94 | 62  | 13 | 17 | 8  | 30 | 10 |
| 40 | 40000,00 | 40000,00 | 39377,54 | 40695,42 | 69 | 15 | 58 | 74 | 46 | 37 | 55 | 12 | 19 | 64 | 12 | 58 | 141,08 | 224,17 | 62  | 23 | 07 | 12 | 42 | 45 |
| 41 | 41000,00 | 41000,00 | 40110,14 | 40857,04 | 69 | 08 | 14 | 74 | 53 | 15 | 54 | 51 | 33 | 64 | 06 | 00 | 106,32 | 169,88 | 82  | 06 | 13 | 11 | 04 | 08 |
| 42 | 42000,00 | 42000,00 | 41616,01 | 41120,14 | 69 | 02 | 55 | 74 | 59 | 58 | 54 | 31 | 47 | 64 | 01 | 37 | 90,94  | 146,12 | 99  | 29 | 23 | 8  | 50 | 27 |
| 43 | 43000,00 | 43000,00 | 43585,93 | 42122,05 | 69 | 00 | 17 | 75 | 06 | 41 | 54 | 15 | 24 | 64 | 00 | 00 | 149,47 | 241,42 | 93  | 09 | 26 | 13 | 28 | 42 |
| 44 | 44000,00 | 44000,00 | 45099,81 | 44019,47 | 69 | 00 | 26 | 75 | 13 | 19 | 54 | 04 | 23 | 64 | 01 | 16 | 125,79 | 204,11 | 78  | 56 | 56 | 10 | 41 | 50 |
| 45 | 45000,00 | 45000,00 | 45552,92 | 45895,60 | 69 | 03 | 24 | 75 | 19 | 47 | 54 | 00 | 02 | 64 | 05 | 19 | 80,84  | 131,67 | 66  | 16 | 31 | 6  | 42 | 24 |
| 46 | 46000,00 | 46000,00 | 45586,50 | 46862,82 | 69 | 09 | 00 | 75 | 25 | 60 | 54 | 02 | 54 | 64 | 11 | 59 | 136,33 | 222,68 | 60  | 03 | 57 | 11 | 53 | 54 |
| 47 | 47000,00 | 47000,00 | 46106,14 | 47111,31 | 69 | 17 | 00 | 75 | 31 | 53 | 54 | 12 | 36 | 64 | 20 | 57 | 119,35 | 195,33 | 75, | 06 | 20 | 12 | 25 | 23 |

Продолжение прил. 12

|    |          |          |          |          |    |    |    |    |    |    |    |    |    |     |    |    |        |        |    |    |    |    |    |    |
|----|----------|----------|----------|----------|----|----|----|----|----|----|----|----|----|-----|----|----|--------|--------|----|----|----|----|----|----|
| 1  | 2        | 3        | 4        | 5        | 6  | 7  | 8  | 9  | 10 | 11 | 12 | 13 | 14 | 15  | 16 | 17 | 18     | 19     | 20 | 21 | 22 | 23 | 24 | 25 |
| 48 | 48000,00 | 48000,00 | 47400,83 | 47280,92 | 69 | 27 | 01 | 75 | 37 | 23 | 54 | 28 | 01 | 64, | 31 | 46 | 66,20  | 108,48 | 98 | 34 | 13 | 6  | 47 | 41 |
| 49 | 49000,00 | 49000,00 | 49309,63 | 48017,58 | 69 | 38 | 35 | 75 | 42 | 24 | 54 | 47 | 15 | 64  | 43 | 56 | 134,51 | 220,51 | 96 | 17 | 49 | 12 | 46 | 41 |
| 50 | 50000,00 | 50000,00 | 51797,23 | 49712,31 | 69 | 51 | 09 | 75 | 46 | 53 | 55 | 08 | 02 | 64  | 56 | 52 | 136,63 | 224,02 | 82 | 59 | 18 | 12 | 15 | 33 |
| 51 | 51000,00 | 51000,00 | 51839,67 | 51719,97 | 70 | 04 | 08 | 75 | 50 | 47 | 55 | 27 | 50 | 65  | 09 | 57 | 62,27  | 102,12 | 71 | 08 | 58 | 5  | 26 | 45 |
| 52 | 52000,00 | 52000,00 | 52166,04 | 52970,55 | 70 | 16 | 55 | 75 | 54 | 02 | 55 | 44 | 18 | 65  | 22 | 34 | 122,30 | 200,64 | 59 | 30 | 34 | 10 | 45 | 29 |
| 53 | 53000,00 | 53000,00 | 53239,47 | 53359,57 | 70 | 28 | 55 | 75 | 56 | 37 | 55 | 55 | 27 | 65  | 34 | 06 | 125,08 | 205,40 | 69 | 02 | 45 | 13 | 02 | 09 |
| 54 | 54000,00 | 54000,00 | 55022,18 | 53487,55 | 70 | 39 | 33 | 75 | 58 | 29 | 55 | 59 | 57 | 65  | 44 | 00 | 70,77  | 116,42 | 93 | 22 | 03 | 7  | 48 | 30 |
| 55 | 55000,00 | 55000,00 | 56926,02 | 53998,03 | 70 | 48 | 20 | 75 | 59 | 37 | 55 | 57 | 14 | 65  | 51 | 49 | 114,26 | 188,44 | 98 | 28 | 19 | 11 | 31 | 23 |
| 56 | 56000,00 | 56000,00 | 57980,84 | 55433,95 | 70 | 54 | 51 | 75 | 59 | 60 | 55 | 47 | 40 | 65  | 57 | 09 | 140,23 | 232,02 | 87 | 10 | 23 | 13 | 15 | 29 |
| 57 | 57000,00 | 57000,00 | 58120,60 | 57475,41 | 70 | 58 | 48 | 75 | 59 | 38 | 55 | 32 | 21 | 65  | 59 | 45 | 84, S8 | 140,43 | 73 | 39 | 38 | 7  | 36 | 58 |
| 58 | 58000,00 | 58000,00 | 58288,38 | 59004,71 | 70 | 59 | 59 | 75 | 58 | 30 | 55 | 13 | 10 | 65  | 59 | 31 | 105,86 | 176,37 | 60 | 47 | 23 | 9  | 21 | 10 |
| 59 | 59000,00 | 59000,00 | 59138,30 | 59587,64 | 70 | 58 | 22 | 75 | 56 | 39 | 54 | 52 | 24 | 65  | 56 | 26 | 129,41 | 216,21 | 64 | 17 | 35 | 12 | 58 | 20 |
| 60 | 60000,00 | 60000,00 | 51797,23 | 59724,22 | 70 | 54 | 01 | 75 | 54 | 05 | 54 | 32 | 33 | 65  | 50 | 39 | 89,55  | 149,91 | 86 | 01 | 31 | 10 | 04 | 15 |
| 50 | 50000,00 | 50000,00 | 51839,67 | 49712,31 | 69 | 51 | 09 | 75 | 54 | 53 | 55 | 08 | 02 | 64  | 56 | 52 | 136,63 | 224,02 | 82 | 59 | 18 | 12 | 15 | 33 |
| 51 | 51000,00 | 51000,00 | 52166,04 | 51719,97 | 70 | 04 | 08 | 75 | 56 | 47 | 55 | 27 | 50 | 65  | 09 | 57 | 62,27  | 102,12 | 71 | 08 | 58 | 5  | 26 | 45 |
| 52 | 52000,00 | 52000,00 | 53239,47 | 52970,55 | 70 | 16 | 55 | 75 | 58 | 02 | 55 | 44 | 18 | 65  | 22 | 34 | 122,30 | 200,64 | 59 | 30 | 34 | 10 | 45 | 29 |
| 53 | 53000,00 | 53000,00 | 55022,18 | 53359,57 | 70 | 28 | 55 | 75 | 59 | 37 | 55 | 55 | 27 | 65  | 34 | 06 | 125,08 | 205,40 | 69 | 02 | 45 | 13 | 02 | 09 |
| 54 | 54000,00 | 54000,00 | 56926,02 | 53487,55 | 70 | 39 | 33 | 75 | 59 | 29 | 55 | 59 | 57 | 65  | 44 | 00 | 70,77  | 116,42 | 93 | 22 | 03 | 7  | 48 | 30 |
| 55 | 55000,00 | 55000,00 | 57980,84 | 53998,03 | 70 | 48 | 20 | 75 | 59 | 37 | 55 | 57 | 14 | 65  | 51 | 49 | 114,26 | 188,44 | 98 | 28 | 19 | 11 | 31 | 23 |
| 56 | 56000,00 | 56000,00 | 58120,60 | 55433,95 | 70 | 54 | 51 | 75 | 58 | 60 | 55 | 47 | 40 | 65  | 57 | 09 | 140,23 | 232,02 | 87 | 10 | 23 | 13 | 15 | 29 |
| 57 | 57000,00 | 57000,00 | 58288,38 | 57475,41 | 70 | 58 | 48 | 75 | 56 | 38 | 55 | 32 | 21 | 65  | 59 | 45 | 84, S8 | 140,43 | 73 | 39 | 38 | 7  | 36 | 58 |
| 58 | 58000,00 | 58000,00 | 59138,30 | 59004,71 | 70 | 59 | 59 | 75 | 54 | 50 | 54 | 15 | 59 | 65  | 59 | 31 | 105,86 | 176,37 | 60 | 47 | 23 | 9  | 21 | 10 |
| 59 | 59000,00 | 59000,00 | 58288,38 | 59587,64 | 70 | 58 | 22 | 75 | 56 | 39 | 54 | 52 | 24 | 65  | 56 | 26 | 129,41 | 216,21 | 64 | 17 | 35 | 12 | 58 | 20 |
| 60 | 60000,00 | 60000,00 | 59138,30 | 59724,22 | 70 | 54 | 01 | 75 | 54 | 05 | 54 | 32 | 33 | 65  | 50 | 39 | 89,55  | 149,91 | 86 | 01 | 31 | 10 | 04 | 15 |
| 50 | 50000,00 | 50000,00 | 51839,67 | 49712,31 | 69 | 51 | 09 | 75 | 54 | 53 | 55 | 08 | 02 | 64  | 56 | 52 | 136,63 | 224,02 | 82 | 59 | 18 | 12 | 15 | 33 |
| 51 | 51000,00 | 51000,00 | 52166,04 | 51719,97 | 70 | 04 | 08 | 75 | 56 | 47 | 55 | 27 | 50 | 65  | 09 | 57 | 62,27  | 102,12 | 71 | 08 | 58 | 5  | 26 | 45 |
| 52 | 52000,00 | 52000,00 | 53239,47 | 52970,55 | 70 | 16 | 55 | 75 | 58 | 02 | 55 | 44 | 18 | 65  | 22 | 34 | 122,30 | 200,64 | 59 | 30 | 34 | 10 | 45 | 29 |
| 53 | 53000,00 | 53000,00 | 55022,18 | 53359,57 | 70 | 28 | 55 | 75 | 59 | 37 | 55 | 55 | 27 | 65  | 34 | 06 | 125,08 | 205,40 | 69 | 02 | 45 | 13 | 02 | 09 |
| 54 | 54000,00 | 54000,00 | 56926,02 | 53487,55 | 70 | 39 | 33 | 75 | 59 | 29 | 55 | 59 | 57 | 65  | 44 | 00 | 70,77  | 116,42 | 93 | 22 | 03 | 7  | 48 | 30 |
| 55 | 55000,00 | 55000,00 | 57980,84 | 53998,03 | 70 | 48 | 20 | 75 | 59 | 37 | 55 | 57 | 14 | 65  | 51 | 49 | 114,26 | 188,44 | 98 | 28 | 19 | 11 | 31 | 23 |
| 56 | 56000,00 | 56000,00 | 58120,60 | 55433,95 | 70 | 54 | 51 | 75 | 58 | 60 | 55 | 47 | 40 | 65  | 57 | 09 | 140,23 | 232,02 | 87 | 10 | 23 | 13 | 15 | 29 |
| 57 | 57000,00 | 57000,00 | 58288,38 | 57475,41 | 70 | 58 | 48 | 75 | 56 | 38 | 55 | 32 | 21 | 65  | 59 | 45 | 84, S8 | 140,43 | 73 | 39 | 38 | 7  | 36 | 58 |
| 58 | 58000,00 | 58000,00 | 59138,30 | 59004,71 | 70 | 59 | 59 | 75 | 54 | 50 | 54 | 15 | 59 | 65  | 59 | 31 | 105,86 | 176,37 | 60 | 47 | 23 | 9  | 21 | 10 |
| 59 | 59000,00 | 59000,00 | 58288,38 | 59587,64 | 70 | 58 | 22 | 75 | 56 | 39 | 54 | 52 | 24 | 65  | 56 | 26 | 129,41 | 216,21 | 64 | 17 | 35 | 12 | 58 | 20 |
| 60 | 60000,00 | 60000,00 | 59138,30 | 59724,22 | 70 | 54 | 01 | 75 | 54 | 05 | 54 | 32 | 33 | 65  | 50 | 39 | 89,55  | 149,91 | 86 | 01 | 31 | 10 | 04 | 15 |
| 61 | 61000,00 | 61000,00 | 60748,56 | 60058,82 | 70 | 47 | 07 | 75 | 50 | 50 | 54 | 15 | 59 | 65  | 42 | 28 | 95,87  | 160,56 | 99 | 28 | 17 | 9  | 51 | 04 |
| 62 | 62000,00 | 62000,00 | 62718,87 | 61211,03 | 70 | 38 | 01 | 75 | 46 | 57 | 54 | 04 | 43 | 65  | 32 | 15 | 143,13 | 239,47 | 91 | 11 | 51 | 13 | 35 | 10 |
| 63 | 63000,00 | 63000,00 | 64083,10 | 63183,86 | 70 | 27 | 08 | 75 | 42 | 28 | 54 | 00 | 05 | 65  | 20 | 29 | 109,16 | 182,13 | 76 | 57 | 25 | 9  | 41 | 45 |



## Окончание прил. 12

|    |          |          |          |          |    |    |    |    |    |    |    |    |    |    |    |    |        |        |    |    |    |    |    |    |
|----|----------|----------|----------|----------|----|----|----|----|----|----|----|----|----|----|----|----|--------|--------|----|----|----|----|----|----|
| 1  | 2        | 3        | 4        | 5        | 6  | 7  | 8  | 9  | 10 | 11 | 12 | 13 | 14 | 15 | 16 | 17 | 18     | 19     | 20 | 21 | 22 | 23 | 24 | 25 |
| 64 | 64000,00 | 64000,00 | 64407,21 | 64956,08 | 70 | 14 | 59 | 75 | 37 | 27 | 54 | 02 | 38 | 65 | 07 | 45 | 89,72  | 149,03 | 63 | 54 | 25 | 7  | 41 | 33 |
| 65 | 65000,00 | 65000,00 | 64469,18 | 65780,32 | 70 | 02 | 08 | 75 | 31 | 58 | 54 | 12 | 05 | 64 | 54 | 39 | 134,98 | 222,91 | 61 | 05 | 07 | 12 | 22 | 41 |
| 66 | 66000,00 | 66000,00 | 65100,28 | 65976,10 | 69 | 49 | 10 | 75 | 26 | 05 | 54 | 27 | 17 | 64 | 41 | 48 | 110,48 | 181,17 | 78 | 44 | 11 | 11 | 47 | 40 |
| 67 | 67000,00 | 67000,00 | 66509,04 | 66188,78 | 69 | 36 | 43 | 75 | 19 | 52 | 54 | 46 | 24 | 64 | 29 | 49 | 78,41  | 127,58 | 99 | 12 | 38 | 7  | 53 | 59 |
| 68 | 68000,00 | 68000,00 | 68459,52 | 67062,55 | 69 | 25 | 22 | 75 | 13 | 24 | 55 | 07 | 10 | 64 | 19 | 17 | 143,47 | 231,57 | 94 | 43 | 54 | 13 | 13 | 37 |
| 69 | 69000,00 | 69000,00 | 70092,07 | 68873,81 | 69 | 15 | 38 | 75 | 06 | 47 | 55 | 27 | 04 | 64 | 10 | 41 | 133,73 | 214,17 | 80 | 48 | 22 | 11 | 29 | 22 |
| 70 | 70000,00 | 70000,00 | 70673,43 | 70822,90 | 69 | 07 | 59 | 75 | 00 | 04 | 55 | 43 | 43 | 64 | 04 | 27 | 69,74  | 110,88 | 68 | 44 | 25 | 5  | 46 | 55 |
| 71 | 71000,00 | 71000,00 | 70700,53 | 71921,66 | 69 | 02 | 46 | 74 | 53 | 20 | 55 | 55 | 07 | 64 | 00 | 51 | 135,47 | 214,09 | 59 | 34 | 47 | 11 | 23 | 57 |
| 72 | 72000,00 | 72000,00 | 71126,31 | 72229,27 | 69 | 00 | 14 | 74 | 46 | 42 | 55 | 59 | 54 | 64 | 00 | 05 | 128,80 | 202,59 | 72 | 07 | 19 | 12 | 48 | 05 |
| 73 | 73000,00 | 73000,00 | 72318,01 | 72373,05 | 69 | 00 | 30 | 74 | 40 | 14 | 55 | 57 | 30 | 64 | 02 | 10 | 64,81  | 101,61 | 97 | 02 | 44 | 6  | 29 | 24 |
| 74 | 74000,00 | 74000,00 | 74174,67 | 72997,94 | 69 | 03 | 34 | 74 | 34 | 01 | 55 | 48 | И  | 64 | 07 | 01 | 133,95 | 209,66 | 97 | 27 | 08 | 12 | 15 | 03 |
| 75 | 75000,00 | 75000,00 | 76006,71 | 74576,47 | 69 | 09 | 16 | 74 | 28 | 08 | 55 | 33 | 05 | 64 | 14 | 23 | 148,63 | 234,13 | 84 | 56 | 59 | 12 | 48 | 21 |
| 76 | 76000,00 | 76000,00 | 76892,28 | 76612,77 | 69 | 17 | 21 | 74 | 22 | 38 | 55 | 14 | 01 | 64 | 23 | 56 | 78,73  | 123,30 | 72 | 12 | 54 | 6  | 27 | 40 |
| 77 | 77000,00 | 77000,00 | 76969,12 | 77996,42 | 69 | 27 | 26 | 74 | 17 | 37 | 54 | 53 | 16 | 64 | 35 | 13 | 124,55 | 195,36 | 59 | 52 | 43 | 10 | 07 | 52 |
| 78 | 78000,00 | 78000,00 | 77215,78 | 78469,89 | 69 | 39 | 03 | 74 | 13 | 08 | 54 | 33 | 20 | 64 | 47 | 40 | 138,14 | 217,11 | 66 | 38 | 18 | 13 | 04 | 56 |
| 79 | 79000,00 | 79000,00 | 78184,31 | 78595,68 | 69 | 51 | 38 | 74 | 09 | 14 | 54 | 16 | 35 | 65 | 00 | 43 | 86,22  | 135,78 | 89 | 57 | 50 | 8  | 55 | 06 |
| 80 | 80000,00 | 80000,00 | 79890,83 | 79017,08 | 70 | 04 | 38 | 74 | 05 | 58 | 54 | 05 | 04 | 65 | 13 | 43 | 114,05 | 179,90 | 99 | 05 | 42 | 10 | 46 | 58 |
| 81 | 81000,00 | 81000,00 | 81837,01 | 80321,19 | 70 | 17 | 24 | 74 | 03 | 23 | 54 | 00 | 08 | 65 | 26 | 04 | 152,54 | 240,86 | 89 | 05 | 57 | 13 | 29 | 55 |
| 82 | 82000,00 | 82000,00 | 83039,87 | 82342,98 | 70 | 29 | 21 | 74 | 01 | 31 | 54 | 02 | 23 | 65 | 37 | 11 | 102,48 | 161,86 | 75 | 07 | 17 | 8  | 36 | 50 |
| 83 | 83000,00 | 83000,00 | 83255,77 | 83992,53 | 70 | 39 | 55 | 74 | 00 | 23 | 54 | 11 | 34 | 65 | 46 | 31 | 104,49 | 164,95 | 62 | 01 | 34 | 8  | 36 | 24 |
| 84 | 84000,00 | 84000,00 | 83366,22 | 84683,33 | 70 | 48 | 38 | 74 | 00 | 00 | 54 | 26 | 33 | 65 | 53 | 38 | 138,94 | 219,05 | 62 | 35 | 10 | 12 | 45 | 00 |
| 85 | 85000,00 | 85000,00 | 84112,52 | 84841,26 | 70 | 55 | 03 | 74 | 00 | 22 | 54 | 45 | 33 | 65 | 58 | 12 | 103,37 | 162,67 | 82 | 33 | 39 | 10 | 57 | 38 |
| 86 | 86000,00 | 86000,00 | 85631,02 | 85111,97 | 70 | 58 | 54 | 74 | 01 | 29 | 55 | 06 | 18 | 65 | 59 | 59 | 90,63  | 142,35 | 99 | 30 | 22 | 8  | 57 | 47 |
| 87 | 87000,00 | 87000,00 | 87602,21 | 86131,36 | 70 | 59 | 59 | 74 | 03 | 21 | 55 | 26 | 17 | 65 | 58 | 54 | 147,22 | 230,80 | 92 | 56 | 08 | 13 | 30 | 03 |
| 88 | 88000,00 | 88000,00 | 89099,25 | 88038,94 | 70 | 58 | 15 | 74 | 05 | 55 | 55 | 43 | 07 | 65 | 55 | 00 | 122,69 | 192,1  | 78 | 42 | 27 | 10 | 35 | 04 |
| 89 | 89000,00 | 89000,00 | 89536,21 | 89903,95 | 70 | 53 | 48 | 74 | 09 | 09 | 55 | 54 | 46 | 65 | 48 | 30 | 81,47  | 127,52 | 65 | 58 | 21 | 6  | 49 | 34 |
| 90 | 90000,00 | 90000,00 | 89572,00 | 90853,94 | 70 | 46 | 49 | 74 | 13 | 03 | 55 | 59 | 51 | 65 | 39 | 40 | 136,05 | 213,14 | 60 | 09 | 37 | 11 | 57 | 35 |

Варианты к прямой засечке

| Номер варианта | Координаты т.1 |                | Координаты т.2 |                | Координаты т.3 |                | β <sub>1</sub> |     |      | β <sub>2</sub> |     |      | β <sub>3</sub> |     |      | α <sub>3-3'</sub> |     |      |
|----------------|----------------|----------------|----------------|----------------|----------------|----------------|----------------|-----|------|----------------|-----|------|----------------|-----|------|-------------------|-----|------|
|                | X <sub>1</sub> | Y <sub>1</sub> | X <sub>2</sub> | Y <sub>2</sub> | X <sub>3</sub> | Y <sub>3</sub> | град           | мин | с    | град           | мин | с    | град           | мин | с    | град              | мин | с    |
| 1              | 2              | 3              | 4              | 5              | 6              | 7              | 8              | 9   | 10   | 11             | 12  | 13   | 14             | 15  | 16   | 17                | 18  | 19   |
| 1              | 1000           | 1000           | 430,59         | 1886,99        | 1700,10        | 2821,98        | 65             | 24  | 10,9 | 58             | 33  | 19   | 198            | 11  | 9,4  | 64                | 39  | 12,4 |
| 2              | 2000           | 2000           | 1054,95        | 2159,33        | 876,41         | 3546,44        | 55             | 50  | 18,7 | 69             | 2   | 22,4 | 164            | 51  | 50,2 | 155               | 30  | 45,8 |
| 3              | 3000           | 3000           | 2330,29        | 3297,26        | 896,47         | 2685,56        | 50             | 6   | 0,3  | 72             | 9   | 8,4  | 174            | 24  | 42,1 | 208               | 19  | 0,7  |
| 4              | 4000           | 4000           | 3067,97        | 3930,24        | 2460,24        | 4959,15        | 53             | 27  | 48,8 | 62             | 38  | 13   | 199            | 47  | 13,8 | 144               | 41  | 53,7 |
| 5              | 5000           | 5000           | 4255,81        | 5709,73        | 4992,16        | 6655,95        | 62             | 50  | 11,8 | 52             | 34  | 21,3 | 169            | 7   | 10,5 | 119               | 23  | 59,9 |
| 6              | 6000           | 6000           | 6079,75        | 7093,11        | 7701,89        | 7125,21        | 69             | 36  | 6,1  | 50             | 16  | 12,9 | 169            | 16  | 6,7  | 59                | 37  | 22,4 |
| 7              | 7000           | 7000           | 6656,83        | 8019,16        | 8190,32        | 8651,96        | 67             | 32  | 20,5 | 55             | 50  | 33,5 | 199            | 48  | 43,7 | 48                | 4   | 12,4 |
| 8              | 8000           | 8000           | 7093,49        | 8386,45        | 7396,31        | 9763,12        | 58             | 32  | 42   | 66             | 16  | 30,9 | 174            | 14  | 31   | 129               | 3   | 3,5  |
| 9              | 9000           | 9000           | 8186,97        | 8593,74        | 6923,65        | 9328,47        | 50             | 53  | 19,3 | 72             | 40  | 20,4 | 164            | 55  | 48,9 | 200               | 7   | 17,8 |
| 10             | 10000          | 10000          | 9132,02        | 9707,02        | 8124,88        | 10511,27       | 51             | 36  | 33,4 | 66             | 4   | 21,7 | 198            | 15  | 32,1 | 161               | 54  | 19,8 |
| 11             | 11000          | 11000          | 10135,42       | 11503,38       | 10550,36       | 12558,86       | 60             | 2   | 39,3 | 54             | 45  | 7,7  | 179            | 49  | 22,7 | 124               | 43  | 11,1 |
| 12             | 12000          | 12000          | 11795,15       | 13064,86       | 13234,23       | 13501,28       | 68             | 26  | 18,7 | 50             | 4   | 22,2 | 161            | 53  | 18,4 | 84                | 26  | 21,5 |
| 13             | 13000          | 13000          | 12952,44       | 14088,19       | 14620,94       | 14343,13       | 69             | 4   | 38,1 | 53             | 33  | 41,1 | 195            | 15  | 4,2  | 38                | 1   | 41,5 |
| 14             | 14000          | 14000          | 13185,06       | 14602,84       | 13916,71       | 15861,79       | 61             | 22  | 2,5  | 63             | 12  | 46,1 | 185            | 25  | 5,2  | 101               | 23  | 48,8 |
| 15             | 15000          | 15000          | 14095,63       | 14810,41       | 13185,08       | 15918,70       | 52             | 24  | 11,2 | 71             | 59  | 43,9 | 160            | 14  | 21,7 | 187               | 5   | 35,2 |
| 16             | 16000          | 16000          | 15247,64       | 15498,41       | 13946,48       | 15963,92       | 50             | 25  | 24,3 | 69             | 7   | 33,4 | 191            | 1   | 42,7 | 184               | 40  | 2,6  |
| 17             | 17000          | 17000          | 16068,92       | 17280,75       | 16111,74       | 18398,38       | 57             | 14  | 54,1 | 57             | 32  | 31,3 | 190            | 34  | 54   | 129               | 47  | 40,1 |
| 18             | 18000          | 18000          | 17544,77       | 18963,95       | 18724          | 19662,32       | 66             | 36  | 11,4 | 50             | 32  | 22,5 | 160            | 9   | 51,9 | 103               | 9   | 51   |
| 19             | 19000          | 19000          | 19218,85       | 20076,84       | 20931,64       | 19898,66       | 69             | 53  | 13,4 | 51             | 48  | 21,8 | 185            | 55  | 38,5 | 32                | 53  | 12,4 |
| 20             | 20000          | 20000          | 19331,03       | 20797,35       | 20430,36       | 21862,87       | 64             | 4   | 51   | 60             | 7   | 34,9 | 194            | 54  | 8,1  | 76                | 5   | 27,8 |

## Продолжение прил. 13

|    |       |       |          |          |          |          |    |    |      |    |    |      |     |    |      |     |    |      |
|----|-------|-------|----------|----------|----------|----------|----|----|------|----|----|------|-----|----|------|-----|----|------|
| 1  | 2     | 3     | 4        | 5        | 6        | 7        | 8  | 9  | 10   | 11 | 12 | 13   | 14  | 15 | 16   | 17  | 18 | 19   |
| 21 | 21000 | 21000 | 20055,51 | 21037,37 | 19612,47 | 22371,61 | 54 | 31 | 21,7 | 70 | 16 | 54,5 | 161 | 40 | 10,4 | 167 | 58 | 47,2 |
| 22 | 22000 | 22000 | 21415,41 | 21315,70 | 19971,90 | 21391,40 | 50 | 0  | 1,4  | 71 | 23 | 8    | 180 | 21 | 14,5 | 210 | 36 | 47,8 |
| 23 | 23000 | 23000 | 22054,70 | 23051,71 | 21676,78 | 24144,21 | 54 | 40 | 18   | 60 | 47 | 58   | 198 | 2  | 8,8  | 138 | 5  | 40,6 |
| 24 | 24000 | 24000 | 23341,96 | 24808,47 | 24236,12 | 25236,51 | 64 | 14 | 30,4 | 51 | 41 | 8,8  | 164 | 38 | 5,7  | 115 | 14 | 59,1 |
| 25 | 25000 | 25000 | 25237,56 | 26073,14 | 26899    | 25889,09 | 69 | 54 | 43,3 | 50 | 38 | 16,5 | 174 | 45 | 9    | 44  | 43 | 35,3 |
| 26 | 26000 | 26000 | 25530,61 | 26955,64 | 26934,09 | 27758,51 | 66 | 28 | 9,1  | 57 | 14 | 15,7 | 199 | 43 | 57,2 | 56  | 2  | 20,5 |
| 27 | 27000 | 27000 | 26066,52 | 27266,53 | 26118,50 | 28664,88 | 57 | 4  | 43   | 67 | 48 | 0,2  | 168 | 49 | 27,2 | 143 | 28 | 36,2 |
| 28 | 28000 | 28000 | 27256,60 | 27486,09 | 25S77,84 | 27958,25 | 50 | 22 | 26,2 | 72 | 32 | 56   | 169 | 34 | 8,3  | 204 | 55 | 35,9 |
| 29 | 29000 | 29000 | 28091,63 | 28824,39 | 27288,03 | 29754,74 | 52 | 31 | 9,9  | 64 | 16 | 3,8  | 199 | 51 | 26,8 | 151 | 59 | 18,4 |
| 30 | 30000 | 30000 | 29192,59 | 30615,77 | 297S3,37 | 31617,51 | 61 | 32 | 33,1 | 53 | 30 | 46,6 | 173 | 54 | 13,6 | 122 | 9  | 30,9 |
| 31 | 31000 | 31000 | 30943,29 | 32090    | 32493,97 | 32340,55 | 69 | 8  | 51   | 50 | 5  | 47   | 165 | 12 | 59   | 71  | 53 | 54,7 |
| 32 | 32000 | 32000 | 31778,31 | 33060,50 | 33403,02 | 33525,11 | 68 | 20 | 32   | 54 | 42 | 47   | 198 | 24 | 1,9  | 42  | 36 | 19,2 |
| 33 | 33000 | 33000 | 32129,70 | 33489,83 | 32641,11 | 34822,2  | 59 | 52 | 2    | 64 | 51 | 33   | 179 | 28 | 8,3  | 116 | 1  | 8,2  |
| 34 | 34000 | 34000 | 33137,73 | 33693,45 | 32020,14 | 34618,29 | 51 | 30 | 52   | 72 | 29 | 52   | 162 | 2  | 29   | 194 | 44 | 10,6 |
| 35 | 35000 | 35000 | 34179,74 | 34606,81 | 33017,81 | 35263,32 | 50 | 57 | 47   | 67 | 34 | 40   | 195 | 28 | 40   | 171 | 59 | 33,5 |
| 36 | 36000 | 36000 | 35097,64 | 36400,39 | 35345,23 | 37492,89 | 58 | 43 | 13   | 55 | 59 | 25   | 185 | 4  | 35   | 126 | 54 | 13,8 |
| 37 | 37000 | 37000 | 36672,51 | 38025,52 | 37995,20 | 38598,07 | 67 | 39 | 15   | 50 | 12 | 28   | 160 | 17 | 50   | 94  | 3  | 23   |
| 38 | 38000 | 38000 | 38061,34 | 39093,79 | 39785,38 | 39150,08 | 69 | 33 | 2,7  | 52 | 40 | 7,5  | 191 | 19 | 20   | 35  | 10 | 23,8 |
| 39 | 39000 | 39000 | 38246,68 | 39697,53 | 39158,23 | 40874,29 | 62 | 39 | 59   | 61 | 45 | 15   | 190 | 16 | 46   | 89  | 2  | 18,6 |
| 40 | 40000 | 40000 | 39070,48 | 39916,03 | 38170,23 | 41150,89 | 53 | 19 | 50   | 71 | 18 | 24   | 160 | 7  | 20   | 178 | 53 | 42,4 |
| 41 | 41000 | 41000 | 40319,80 | 40408,72 | 38932,01 | 40693,21 | 50 | 7  | 36   | 70 | 18 | 22   | 186 | 15 | 53   | 196 | 37 | 38,6 |
| 42 | 42000 | 42000 | 41055,84 | 42173,67 | 40905 SO | 43293,26 | 56 | 0  | 0,5  | 59 | 1  | 25   | 194 | 39 | 50   | 133 | 6  | 8,3  |
| 43 | 43000 | 43000 | 42443,28 | 43896,75 | 43490,59 | 44685,58 | 65 | 33 | 4,1  | 50 | 59 | 30   | 194 | 31 | 51   | 109 | 36 | 40,4 |
| 44 | 44000 | 44000 | 44357,89 | 45040,14 | 46019,06 | 44653,9  | 69 | 59 | 54   | 51 | 10 | 57   | 161 | 42 | 29   | 31  | 18 | 37,2 |
| 45 | 45000 | 45000 | 44418,10 | 45877,05 | 45668,54 | 46828,44 | 65 | 15 | 12   | 58 | 44 | 11   | 197 | 52 | 48   | 65  | 54 | 38,3 |
| 46 | 46000 | 46000 | 45054,27 | 46144,99 | 44844,61 | 47528,18 | 55 | 40 | 42   | 69 | 1  | 44   | 164 | 24 | 38   | 157 | 3  | 3,7  |
| 47 | 47000 | 47000 | 46340,99 | 46385,93 | 44903,12 | 46642,91 | 50 | 4  | 36   | 72 | 4  | 46   | 175 | 5  | 42   | 208 | 43 | 36,8 |

Продолжение прил. 13

|    |       |       |          |          |          |          |    |     |      |    |    |      |     |    |      |     |     |      |
|----|-------|-------|----------|----------|----------|----------|----|-----|------|----|----|------|-----|----|------|-----|-----|------|
| 1  | 2     | 3     | 4        | 5        | 6        | 7        | 8  | 9   | 10   | 11 | 12 | 13   | 14  | 15 | 16   | 17  | 18  | 19   |
| 48 | 48000 | 48000 | 47065,66 | 47944,47 | 46484,74 | 48982,88 | 53 | 35  | 55   | 62 | 25 | 6,9  | 199 | 40 | 18   | 143 | 49  | 51,9 |
| 49 | 49000 | 49000 | 48265,15 | 49721,81 | 49020,40 | 50660,1  | 63 | 0   | 21   | 52 | 27 | 30   | 168 | 31 | 57   | 118 | 58  | 34,2 |
| 50 | 50000 | 50000 | 50098,22 | 51092,09 | 51727,48 | 51123,87 | 69 | 38  | 59   | 50 | 18 | 15   | 169 | 52 | 22   | 57  | 54  | 57,3 |
| 51 | 51000 | 51000 | 50641,31 | 52012,56 | 52160,86 | 52666,51 | 67 | 25  | 18   | 56 | 0  | 2,8  | 199 | 53 | 48   | 48  | 54  | 29,7 |
| 52 | 52000 | 52000 | 51089,54 | 52372,47 | 51363,59 | 53753,37 | 58 | 22  | 12   | 66 | 27 | 36   | 173 | 34 | 3,2  | 130 | 46  | 36   |
| 53 | 53000 | 53000 | 52194,39 | 52580,74 | 50914,64 | 53288,62 | 50 | 49  | 1,8  | 72 | 40 | 33   | 165 | 27 | 26   | 200 | 45  | 10,2 |
| 54 | 54000 | 54000 | 53126,51 | 53720,65 | 52141,95 | 54542,76 | 51 | 42  | 25   | 65 | 51 | 53   | 198 | 32 | 11   | 160 | 39  | 3,5  |
| 55 | 55000 | 55000 | 54141,36 | 55516,88 | 54577,70 | 56566,61 | 60 | -43 | 17   | 54 | 35 | 49   | 179 | 6  | 55   | 124 | 25  | 58,2 |
| 56 | 56000 | 56000 | 55812,12 | 57068,94 | 57265,65 | 57485,26 | 68 | 31  | 56   | 50 | 3  | 57   | 162 | 12 | 0,3  | 83  | 2   | 59,5 |
| 57 | 57000 | 57000 | 56907,69 | 58589,82 | 58596,87 | 58366,63 | 68 | 59  | 55   | 53 | 41 | 22   | 195 | 41 | 59   | 38  | 29  | 10,5 |
| 58 | 58000 | 58000 | 57177,75 | 58589,82 | 57884,39 | 59858,55 | 61 | 11  | 31   | 63 | 24 | 27   | 184 | 43 | 60   | 103 | 5   | 33,4 |
| 59 | 59000 | 59000 | 58099,83 | 58796,47 | 57163,96 | 59885,26 | 52 | 17  | 21   | 72 | 4  | 14   | 160 | 21 | 39   | 188 | 4   | 56,8 |
| 60 | 60000 | 60000 | 59238,88 | 59510,83 | 57951,91 | 59999,79 | 50 | 28  | 33   | 68 | 57 | 16   | 191 | 36 | 44   | 183 | 7   | 9,8  |
| 61 | 61000 | 61000 | 60071,53 | 61294,95 | 60139,26 | 62410,76 | 57 | 25  | 8,5  | 57 | 21 | 6,9  | 189 | 58 | 27,3 | 129 | 24  | 55,0 |
| 62 | 62000 | 62000 | 61559,13 | 62972,04 | 62755,64 | 63657,02 | 66 | 44  | 6,3  | 50 | 29 | 26,2 | 160 | 5  | 10,5 | 102 | 11  | 34,4 |
| 63 | 63000 | 63000 | 63200,33 | 64080,17 | 64916,91 | 63929,84 | 69 | 51  | 32,3 | 51 | 53 | 56,8 | 186 | 35 | 59,3 | 33  | 7   | 7,7  |
| 64 | 64000 | 64000 | 63320,31 | 64786,08 | 64398,43 | 65865,68 | 63 | 55  | 6,9  | 60 | 18 | 53,8 | 194 | 25 | 14,7 | 77  | 32  | 34,7 |
| 65 | 65000 | 65000 | 64056,53 | 65023,04 | 63582,60 | 66348,04 | 54 | 22  | 31,7 | 70 | 24 | 52,5 | 161 | 23 | 52,4 | 69  | 20  | 58,3 |
| 66 | 66000 | 66000 | 65403,41 | 65326,10 | 63964,15 | 65426,23 | 50 | 0   | 12,7 | 71 | 16 | 26,8 | 181 | 3  | 42   | 208 | 57  | 36,1 |
| 67 | 67000 | 67000 | 66054,08 | 67066,06 | 65703,26 | 68163,55 | 54 | 19  | 20,5 | 60 | 35 | 10,8 | 197 | 43 | 6,6  | 137 | 25  | 41,2 |
| 68 | 68000 | 68000 | 67353,11 | 68819,45 | 68265,49 | 69684,23 | 64 | 24  | 5,1  | 51 | 35 | 38,7 | 164 | 11 | 26,8 | 114 | 40  | 13,6 |
| 69 | 69000 | 69000 | 69256,17 | 70069,08 | 70918,83 | 69855,00 | 69 | 56  | 2,1  | 50 | 41 | 34,5 | 175 | 26 | 29,2 | 42  | 5,5 | 36,9 |
| 70 | 70000 | 70000 | 69516,63 | 70947,12 | 70903,21 | 71768,57 | 66 | 19  | 59,5 | 57 | 24 | 32,6 | 199 | 36 | 17,3 | 57  | 6   | 11,2 |
| 71 | 71000 | 71000 | 70064,32 | 71252,29 | 70085,94 | 72650,90 | 56 | 54  | 35,2 | 67 | 58 | 18,7 | 168 | 14 | 38,8 | 145 | 7   | 38,4 |
| 72 | 72000 | 72000 | 71265,76 | 71473,68 | 69877,11 | 71944,58 | 50 | 19  | 39,0 | 72 | 30 | 41,6 | 170 | 10 | 46,4 | 205 | 25  | 2,5  |
| 73 | 73000 | 73000 | 72087,82 | 72838,40 | 71309,66 | 73792,33 | 52 | 38  | 17,1 | 64 | 3  | 4,5  | 199 | 55 | 45,8 | 150 | 56  | 8,8  |
| 74 | 74000 | 74000 | 73200,32 | 74628,62 | 73810,97 | 75623,37 | 61 | 43  | 1,8  | 53 | 22 | 44,7 | 173 | 13 | 60,0 | 121 | 49  | 56,2 |

## Окончание прил. 13

|    |       |       |          |          |          |          |    |    |      |    |    |      |     |     |      |     |    |      |
|----|-------|-------|----------|----------|----------|----------|----|----|------|----|----|------|-----|-----|------|-----|----|------|
| 1  | 2     | 3     | 4        | 5        | 6        | 7        | 8  | 9  | 10   | 11 | 12 | 13   | 14  | 15  | 16   | 17  | 18 | 19   |
| 75 | 75000 | 75000 | 74961,23 | 76091,49 | 76523,11 | 76317,94 | 69 | 13 | 3,0  | 50 | 6  | 40,4 | 165 | 42  | 8,9  | 70  | 19 | 14,2 |
| 76 | 76000 | 76000 | 75761,62 | 77055,86 | 77375,60 | 77543,85 | 68 | 14 | 35,9 | 54 | 51 | 27,7 | 198 | 39  | 59,1 | 43  | 15 | 9,9  |
| 77 | 77000 | 77000 | 76124,19 | 77476,21 | 76608,54 | 78815,69 | 59 | 41 | 24,9 | 65 | 3  | 2,2  | 178 | 45  | 41,7 | 117 | 45 | 32,7 |
| 78 | 78000 | 78000 | 77143,64 | 77679,94 | 76004,43 | 78580,76 | 51 | 25 | 19,1 | 72 | 32 | 9,6  | 162 | 21  | 51,5 | 195 | 31 | 28,8 |
| 79 | 79000 | 79000 | 78172,72 | 78619,95 | 77029,83 | 79297,46 | 51 | 2  | 25,0 | 67 | 23 | 0,9  | 195 | 54  | 59,3 | 170 | 34 | 54,9 |
| 80 | 80000 | 80000 | 79102,00 | 80414,29 | 79372,63 | 81502,54 | 58 | 53 | 46,1 | 55 | 49 | 3,6  | 184 | 23  | 18,6 | 126 | 36 | 6,5  |
| 81 | 81000 | 81000 | 80688,36 | 82031,63 | 82027,26 | 82587,47 | 67 | 46 | 0,7  | 50 | 10 | 52,6 | 160 | 25  | 51,6 | 92  | 51 | 28,4 |
| 82 | 82000 | 82000 | 82042,97 | 83094,12 | 83765,22 | 83177,49 | 69 | 29 | 48,4 | 52 | 46 | 51,0 | 191 | 53  | 55,2 | 35  | 36 | 2,1  |
| 83 | 83000 | 83000 | 82237,77 | 83685,23 | 83126,10 | 84873,82 | 62 | 29 | 43,4 | 61 | 56 | 53,0 | 189 | 39  | 57,0 | 90  | 38 | 37,3 |
| 84 | 84000 | 84000 | 83073,19 | 83901,85 | 82343,75 | 85121,89 | 53 | 11 | 55,2 | 71 | 24 | 39,2 | 160 | 3   | 23,5 | 180 | 4  | 3,7  |
| 85 | 85000 | 85000 | 84309,51 | 84420,31 | 82931,24 | 84729,31 | 50 | 9  | 22,4 | 70 | 9  | 36,9 | 186 | 5,5 | 58,8 | 195 | 0  | 10,8 |
| 86 | 86000 | 86000 | 85056,93 | 86188,00 | 84933,16 | 87308,62 | 56 | 9  | 46,9 | 58 | 49 | 14,3 | 194 | 10  | 23,5 | 132 | 36 | 28,9 |
| 87 | 87000 | 87000 | 86456,18 | 87906,34 | 87521,27 | 88684,04 | 65 | 41 | 51,0 | 50 | 55 | 21,8 | 161 | 16  | 14,7 | 108 | 50 | 5,4  |
| 88 | 88000 | 88000 | 88339,49 | 89046,23 | 90009,83 | 88687,53 | 69 | 59 | 37,4 | 51 | 15 | 29,2 | 181 | 24  | 54,2 | 31  | 30 | 41,1 |
| 89 | 89000 | 89000 | 88405,81 | 89866,94 | 89636,93 | 90834,44 | 65 | 6  | 6,4  | 58 | 55 | 6,3  | 197 | 33  | 5,4  | 67  | 11 | 32,5 |
| 90 | 90000 | 90000 | 89053,78 | 90130,64 | 88812,98 | 91509,32 | 55 | 31 | 9,3  | 69 | 20 | 56,5 | 163 | 58  | 37,0 | 158 | 64 | 17,6 |

Варианты к обратной засечке

| Номер варианта | $\beta_1$ |     | $\beta_2$ |      | $\beta_3$ |      |      | Координаты т.1 |      | Координаты т.2 |          | Координаты т.3 |          | Координаты т.4 |          |         |          |
|----------------|-----------|-----|-----------|------|-----------|------|------|----------------|------|----------------|----------|----------------|----------|----------------|----------|---------|----------|
|                | град      | мин | с         | град | мин       | с    | град | мин            | с    | $X_1$          | $Y_1$    | $X_2$          | $Y_2$    | $X_3$          | $Y_3$    | $X_4$   | $Y_4$    |
| 1              | 2         | 3   | 4         | 5    | 6         | 7    | 8    | 9              | 10   | 11             | 12       | 13             | 14       | 15             | 16       | 17      | 18       |
| 1              | 55        | 24  | 10,9      | 116  | 49        | 45,9 | 177  | 16             | 44,1 | 166399         | 1792,44  | 659,90         | 1944,49  | 57,90          | 1012,17  | 417,36  | -46,42   |
| 2              | 45        | 50  | 18,7      | 118  | 11        | 9,4  | 127  | 17             | 45,3 | 679,76         | 3792,87  | 7,84           | 3302,05  | 446,17         | 2088,92  | 521,65  | 1879,07  |
| 3              | 40        | 6   | 0,3       | 102  | 49        | 20,6 | 141  | 37             | 3,1  | 162,05         | 5073,12  | 187,91         | 4405,02  | 1136,72        | 3942,31  | 1761,78 | 4200,20  |
| 4              | 43        | 27  | 48,8      | 84   | 51        | 50,7 | 179  | 40             | 50,7 | 412,61         | 7683,81  | 141,46         | 7064,82  | 241,98         | 6415,28  | 1574,58 | 6331,07  |
| 5              | 52        | 50  | 11,8      | 80   | 49        | 17,5 | 133  | 40             | 45,7 | 1282,14        | 9995,70  | 482,87         | 9699,07  | 132,25         | 9421,80  | 271,62  | 8640,04  |
| 6              | 59        | 36  | 6,1       | 94   | 24        | 42,1 | 133  | 54             | 10,1 | 2010,75        | 11347,86 | 1192,97        | 11970,54 | 610,86         | 11964,37 | 139,80  | 11511,82 |
| 7              | 57        | 32  | 20,5      | 113  | 8         | 23,0 | 179  | 43             | 5,6  | 1741,66        | 13775,59 | 766,47         | 14155,24 | 0,95           | 13518,44 | 74,39   | 12330,03 |
| 8              | 48        | 32  | -42       | 119  | 47        | 13,8 | 141  | 21             | 46,4 | 76768          | 16063,90 | -51,09         | 15715,89 | 85,81          | 14440,60 | 307,22  | 14054,49 |
| 9              | 40        | 53  | 19,3      | 108  | 14        | 32,5 | 127  | 28             | 13,4 | 72,89          | 17473,57 | -116,82        | 16796,53 | 792,62         | 16084,16 | 1146,84 | 16044,92 |
| 10             | 41        | 36  | 33,4      | 89   | 7         | 10,5 | 177  | 23             | 18,1 | 133,17         | 19596,54 | -6,11          | 18960,02 | 360,13         | 18290,15 | 1626,66 | 18579,71 |
| 11             | 50        | 2   | 39,3      | 80   | 0         | 0,7  | 149  | 44             | 4,1  | 917,90         | 22086,96 | 264,33         | 21635,27 | -21,36         | 21255,63 | 507,21  | 20397,26 |
| 12             | 58        | 26  | 18,7      | 89   | 16        | 6,7  | 122  | 49             | 57,5 | 1849,70        | 23647,22 | 920,37         | 23984,77 | 422,08         | 23893,18 | 123,82  | 23438,57 |
| 13             | 59        | 4   | 28,1      | 108  | 24        | 12,0 | 172  | 52             | 36,3 | 1952,79        | 2549,30  | 1075,60        | 26094,05 | 263,44         | 25780,70 | -69,50  | 24707,07 |
| 14             | 51        | 22  | 2,5       | 119  | 48        | 43,7 | 158  | 7              | 37,8 | 1134,04        | 28008,72 | 204,67         | 27837,61 | 22,00          | 26612,21 | 401,24  | 25964,27 |
| 15             | 42        | 24  | 11,2      | 113  | 0         | 20,7 | 120  | 21             | 32,6 | 326,39         | 29572,52 | -68,61         | 28936,40 | 716,89         | 27987,22 | 828,09  | 27859,52 |
| 16             | 40        | 25  | 24,3      | 94   | 14        | 31,0 | 166  | 32             | 34,1 | 192,23         | 31202,15 | 182,00         | 30557,37 | 845,02         | 29979,54 | 1872,68 | 30467,88 |
| 17             | 47        | 14  | 54,1      | 80   | 46        | 19,4 | 165  | 52             | 20,9 | 814,00         | 33853,35 | 317,59         | 33304,00 | 136,25         | 32806,63 | 1107,56 | 32111,01 |
| 18             | 56        | 36  | 11,4      | 84   | 58        | 48,4 | 120  | 14             | 47,9 | 1799,94        | 35704,56 | 862,18         | 35759,97 | 431,61         | 35600,31 | 262,11  | 35067,18 |
| 19             | 59        | 53  | 13,4      | 102  | 59        | 51,2 | 158  | 5,3            | 27,8 | 2186,33        | 37064,82 | 1474,50        | 37851,51 | 728,71         | 37836,76 | 94,37   | 37122,88 |
| 20             | 54        | 4   | 51,0      | 118  | 15        | 32,1 | 172  | 21             | 12,2 | 1517,47        | 39857,46 | 524,33         | 39891,92 | 49,86          | 38831,15 | 470,82  | 37901,53 |

Продолжение прил. 14

|    |    |    |      |     |    |      |     |    |      |         |           |         |            |         |           |         |           |
|----|----|----|------|-----|----|------|-----|----|------|---------|-----------|---------|------------|---------|-----------|---------|-----------|
| 1  | 2  | 3  | 4    | 5   | 6  | 7    | 8   | 9  | 10   | 11      | 12        | 13      | 14         | 15      | 16        | 17      | 18        |
| 21 | 44 | 31 | 21,7 | 116 | 43 | 59,2 | 122 | 30 | 15,7 | 557,66  | 41715,44  | -24,42  | 41163,72   | 553,60  | 40022,86  | 595,25  | 39860,65  |
| 22 | 40 | 0  | 1,4  | 99  | 49 | 22,7 | 150 | 31 | 51,8 | 149,78  | 42958,22  | 279,07  | 42315,11   | 1211,55 | 41963,88  | 1914,0  | 42451,59  |
| 23 | 44 | 40 | 18,0 | 83  | 4  | 32,1 | 177 | 3  | 13,1 | 514,18  | 45782,51  | 168,38  | 45179,72   | 152,60  | 44572,52  | 1424,50 | 44256,47  |
| 24 | 54 | 14 | 30,4 | 81  | 53 | 18,4 | 126 | 57 | 8,5  | 1427,62 | 47958,54  | 564,61  | 47769,32   | 186,67  | 47537,46  | 184,07  | 46846,25  |
| 25 | 59 | 54 | 43,3 | 97  | 21 | 10,7 | 142 | 7  | 43,5 | 2043,33 | 49191,59  | 1328,69 | 49951,77   | 697,47  | 50005,84  | 113,14  | 49536,73  |
| 26 | 56 | 28 | 9,1  | 115 | 15 | 4,2  | 179 | 35 | 55,8 | 1616,16 | 51884,50  | 617,24  | 52142,97   | -75,09  | 51342,33  | 175,73  | 50199,07  |
| 27 | 47 | 4  | 43,0 | 119 | 7  | 39,1 | 133 | 14 | 10,8 | 625,28  | 54019,55  | -119,41 | 53591,21   | 182,51  | 52335,93  | 317,23  | 52057,23  |
| 28 | 40 | 22 | 26,2 | 105 | 25 | 5,2  | 134 | 21 | 12,5 | 30,47   | 55344,41  | -45,34  | 54665,46   | 895,11  | 54086,05  | 1405,52 | 54174,37  |
| 29 | 42 | 31 | 9,4  | 86  | 43 | 38,4 | 179 | 47 | 10,2 | 210,81  | 57711,08  | 2,58    | 57082,29   | 221,06  | 56411,66  | 1549,45 | 56519,05  |
| 30 | 51 | 32 | 33,1 | 80  | 14 | 21,7 | 140 | 51 | 20,5 | 1072,72 | 60087,18  | 338,78  | 59710,22   | 15,33   | 59387,64  | 319,65  | 58547,091 |
| 31 | 40 | 3  | 22,8 | 102 | 7  | 11,1 | 143 | 40 | 35,6 | 151,41  | 181048,54 | 204,41  | 180385,42  | 1152,61 | 179953,37 | 1800,82 | 180264,41 |
| 32 | 43 | 44 | 8,0  | 84  | 24 | 38,4 | 179 | 17 | 51,1 | 486,02  | 183657,12 | 197,65  | 183041,68  | 269,06  | 182400,57 | 1593,84 | 182262,32 |
| 33 | 53 | 10 | 27,4 | 81  | 2  | 3,7  | 131 | 56 | 21,4 | 1418,98 | 185886,91 | 603,58  | 185614,01  | 246,31  | 135347,98 | 347,99  | 184586,19 |
| 34 | 59 | 41 | 40,5 | 95  | 5  | 41,9 | 135 | 44 | 3,4  | 2163,10 | 187169,37 | 1366,91 | 187823,73  | 773,33  | 187832,62 | 276,78  | 187376,78 |
| 35 | 57 | 18 | 6,2  | 113 | 39 | 54,8 | 179 | 56 | 2,3  | 1880,36 | 189636,28 | 897,84  | 189987,50  | 146,59  | 189311,12 | 266,10  | 188127,52 |
| 36 | 48 | 11 | 44,5 | 119 | 40 | 18,3 | 139 | 21 | 6,7  | 906,25  | 191882,42 | 104,04  | 191514,62  | 280,49  | 190241,24 | 480,47  | 189882,94 |
| 37 | 40 | 44 | 54,7 | 107 | 35 | 31,8 | 128 | 55 | 42,3 | 221,23  | 193283,10 | 58,11   | 192604,90  | 976,99  | 191923,68 | 1368,42 | 191908,27 |
| 38 | 41 | 48 | 25,6 | 88  | 31 | 56,3 | 178 | 11 | 9,2  | 279,30  | 195494,94 | 123,94  | 194859,99  | 454,32  | 194187,26 | 1740,28 | 194438,14 |
| 39 | 50 | 23 | 53,6 | 80  | 0  | 57,1 | 147 | 36 | 45,5 | 1038,65 | 198004,51 | 365,76  | 197568,89  | 70,32   | 197203,17 | 543,51  | 196343,14 |
| 40 | 58 | 37 | 23,3 | 89  | 52 | 21,7 | 123 | 48 | 3,9  | 1902,71 | 199584,00 | 981,43  | 199957,89  | 474,35  | 199875,55 | 156,82  | 199424,75 |
| 41 | 58 | 55 | 12,2 | 109 | 2  | 25,9 | 174 | 11 | 33,7 | 1908,70 | 201555,22 | 1015,44 | 202127,80  | 202,59  | 201774,33 | -80,31  | 200670,98 |
| 42 | 51 | 0  | 57,1 | 119 | 53 | 47,5 | 156 | 3  | 49,0 | 1017,76 | 204089,79 | 99,89   | 203894,85  | -43,35  | 202656,78 | 319,90  | 202044,19 |
| 43 | 42 | 10 | 39,7 | 112 | 27 | 35,2 | 120 | 45 | 38,7 | 181,46  | 205671,75 | -188,74 | 205028,02  | 616,98  | 204106,67 | 750,31  | 203983,30 |
| 44 | 40 | 31 | 52,8 | 93  | 34 | 3,2  | 168 | 16 | 19,3 | 43,38   | 207390,57 | 16,72   | 206746,41  | 642,73  | 206149,88 | 1706,80 | 206624,64 |
| 45 | 47 | 35 | 25,5 | 80  | 35 | 21,5 | 164 | 1  | 53,6 | 674,48  | 210037,52 | 158,51  | 209497,62  | -38,87  | 209015,18 | 881,13  | 208284,88 |
| 46 | 56 | 51 | 53,5 | 85  | 27 | 25,7 | 120 | 2  | 58,5 | 1662,23 | 211848,44 | 720,45  | 211937,65  | 282,51  | 211786,5K | -97,04  | 211267,95 |
| 47 | 59 | 49 | 40,1 | 103 | 41 | 44,3 | 160 | 53 | 45,5 | 2034,82 | 213247,48 | 1298,92 | 21401,3,17 | 539,43  | 213964,05 | -70,13  | 213197,04 |

Продолжение прил. 14

|    |    |    |      |      |    |      |     |    |      |          |            |         |           |         |            |         |           |
|----|----|----|------|------|----|------|-----|----|------|----------|------------|---------|-----------|---------|------------|---------|-----------|
| 1  | 2  | 3  | 4    | 5    | 6  | 7    | 8   | 9  | 10   | 11       | 12         | 13      | 14        | 15      | 16         | 17      | 18        |
| 48 | 53 | 45 | 18,3 | 11,4 | 32 | 10,9 | 170 | 52 | 54,3 | 1376,81  | 215974,42  | 388,69  | 215981,90 | -52,45  | 214894,70  | 373,65  | 213998,69 |
| 49 | 44 | 13 | 47,9 | 116  | 20 | 5,5  | 121 | 43 | 27,4 | 476,65   | 217749,25  | -83,25  | 217184,78 | 524,91  | 216064,29  | 565,08  | 215909,14 |
| 50 | 40 | 0  | 35,3 | 99   | 6  | 54,5 | 152 | 39 | 7,1  | 152,06   | 218938,55  | 262,91  | 218344,36 | 1165,60 | 217957,51  | 1910,54 | 218454,89 |
| 51 | 44 | 58 | 28,4 | 82   | 42 | 32,3 | 176 | 4  | 6,7  | 599,25   | 221744,56  | 235,32  | 221146,61 | 195,03  | 220551,50  | 1442,14 | 220181,49 |
| 52 | 54 | 33 | 34,9 | 82   | 12 | 0,3  | 125 | 39 | 4,9  | 1570,14  | 223837,19  | 694,19  | 223675,68 | 309,99  | 223453,67  | 280,51  | 222784,69 |
| 53 | 59 | 57 | 9,6  | 98   | 3  | 22,9 | 144 | 11 | 48,1 | 21,94,27 | 225006,91  | 1508,13 | 225796,96 | 865,39  | 225867,15  | 252,80  | 225393,68 |
| 54 | 56 | 11 | 42,7 | 115  | 41 | 58,6 | 179 | 10 | 43,3 | 1753,41  | 227738,10  | 751,70  | 227968,05 | 81,21   | 227130,87  | 365,84  | 225005,72 |
| 55 | 46 | 44 | 30,8 | 118  | 54 | 31,3 | 131 | 31 | 5,1  | 765,35   | 229834,08  | 39,44   | 239458,33 | 378,75  | 228142,11  | 495,58  | 227884,28 |
| 56 | 40 | 17 | 2,7  | 104  | 43 | 59,6 | 136 | 12 | 13,3 | 179,54   | 231156,94  | 130,79  | 230479,70 | 1075,16 | 229931,60  | 1619,58 | 230060,12 |
| 57 | 42 | 45 | 32,5 | 86   | 12 | 21,7 | 179 | 57 | 52,2 | 355,00   | 233613,09  | 130,22  | 232986,59 | 315,95  | 232319,80  | 1650,44 | 232378,32 |
| 58 | 51 | 53 | 28,7 | 80   | 21 | 39,4 | 138 | 51 | 25,3 | 1186,37  | 236006,86  | 434,36  | 235649,99 | 103,22  | 235339,99  | 360,04  | 234511,99 |
| 59 | 59 | 17 | 5,0  | 92   | 34 | 18,9 | 129 | 18 | 35,0 | 1976,03  | 237444,53  | 1107,66 | 237971,53 | 556,33  | 237932,60  | 150,92  | 237485,82 |
| 60 | 58 | 8  | 30,5 | 111  | 36 | 44,0 | 178 | 21 | 48,1 | 1813,78  | 239694,58  | 864,38  | 240151,60 | 69,26   | 239625,55  | 6,52    | 238444,94 |
| 61 | 47 | 25 | 8,3  | 80   | 40 | 39,5 | 164 | 57 | 41,0 | 757,25   | 121932,49  | 251,08  | 121387,78 | 61,60   | 120897,86  | 1007,52 | 120184,44 |
| 62 | 56 | 44 | 6,3  | 85   | 12 | 59,0 | 120 | 7  | 45,8 | 1694,49  | 123813,35  | 754,55  | 123885,59 | 320,33  | 123730,10  | 142,79  | 123204,52 |
| 63 | 59 | 51 | 32,3 | 103  | 20 | 49,6 | 159 | 53 | 59,0 | 2028,32  | 125238,63  | 1304,34 | 126014,92 | 551,53  | 125983,11  | 70,95   | 125242,52 |
| 64 | 53 | 55 | 6,9  | 118  | 24 | 1,9  | 171 | 37 | 52,1 | 1328,08  | 128035,21  | 337,33  | 128056,14 | -120,61 | 126981,96  | 303,34  | 126069,04 |
| 65 | 44 | 22 | 31,7 | 116  | 32 | 11,7 | 122 | 5  | 48,6 | 374,40   | 129875,10  | -196,63 | 129316,93 | 396,59  | 128186,11  | 437,16  | 128027,60 |
| 66 | 40 | 0  | 12,7 | 99   | 28 | 8,3  | 151 | 35 | 33,0 | 0,29     | 131123,89  | 120,32  | 130480,20 | 1038,09 | 130110,92  | 1761,95 | 130603,72 |
| 67 | 44 | 49 | 20,3 | 82   | 53 | 22,6 | 176 | 34 | 39,9 | 414,84   | -133905,43 | 60,00   | 133305,00 | 31,82   | -132703,76 | 1291,83 | 132360,62 |
| 68 | 54 | 24 | 5,1  | 82   | 2  | 29,2 | 126 | 17 | 13,2 | 1381,48  | 135015,49  | 511,88  | 135840,01 | 130,81  | 135613,11  | 114,49  | 134933,03 |
| 69 | 59 | 56 | 2,1  | 97   | 42 | 15,5 | 143 | 9  | 30,4 | 2038,79  | 137179,47  | 1338,21 | 137954,73 | 701,21  | 138016,76  | 102,81  | 137545,49 |
| 70 | 56 | 19 | 59,5 | 115  | 28 | 40,1 | 179 | 24 | 25,9 | 1650,77  | 139845,5^  | 650,32  | 140089,76 | -31,30  | 139270,74  | 236,85  | 138136,68 |
| 71 | 46 | 54 | 35,2 | 119  | 1  | 15,9 | 132 | 21 | 58,1 | 710,98   | 141911,21  | -24,39  | 141474,08 | 296,31  | 140223,15  | 421,92  | 139955,10 |
| 72 | 40 | 19 | 39,0 | 105  | 4  | 35,3 | 135 | 16 | 9,7  | 168,72   | 143186,85  | 106,43  | 142508,66 | 1049,00 | 141944,91  | 1576,66 | 142052,85 |
| 73 | 42 | 38 | 17,1 | 86   | 27 | 52,4 | 179 | 53 | 38,7 | 387,72   | 145557,24  | 171,23  | 144929,56 | 373,22  | 144260,68  | 1705,10 | 144343,88 |
| 74 | 51 | 43 | 1,8  | 80   | 17 | 49,5 | 139 | 50 | 60,0 | 1264,00  | 147912,73  | 520,97  | 147545,69 | 193,63  | 147229,45  | 473,90  | 146394,83 |



Продолжение прил. 14

|    |    |    |      |     |     |      |     |    |      |         |           |         |           |        |           |         |           |
|----|----|----|------|-----|-----|------|-----|----|------|---------|-----------|---------|-----------|--------|-----------|---------|-----------|
| 1  | 2  | 3  | 4    | 5   | 6   | 7    | 8   | 9  | 10   | 11      | 12        | 13      | 14        | 15     | 16        | 17      | 18        |
| 75 | 59 | 13 | 3,0  | 92  | 14  | 39,7 | 128 | 33 | 13,3 | 2105,83 | 149324,41 | 1229,64 | 149833,62 | 683,75 | 149789,17 | 289,55  | 149342,83 |
| 76 | 58 | 14 | 35,9 | 111 | 19  | 19,7 | 177 | 59 | 58,6 | 1990,28 | 151514,78 | 1046,46 | 151985,70 | 247,49 | 151470,98 | 158,98  | 150304,27 |
| 77 | 49 | 41 | 24,9 | 119 | 59  | 25,5 | 148 | 8  | 32,6 | 1055,20 | 153910,34 | 186,57  | 153630,31 | 193,38 | 152361,17 | 484,63  | 151875,74 |
| 78 | 41 | 25 | 19,1 | 110 | 16  | 46,4 | 123 | 32 | 47,3 | 280,47  | 155405,20 | 5,61    | 154739,16 | 875,14 | 153927,28 | 1114,96 | 153833,71 |
| 79 | 41 | 2  | 25,0 | 91  | 7   | 3,9  | 173 | 52 | 29,0 | 220,49  | 157368,14 | 133,24  | 156727,38 | 619,10 | 156079,44 | 1804,64 | 156474,31 |
| 81 | 57 | 46 | 0,7  | 87  | 24  | 8,1  | 120 | 38 | 47,4 | 1807,80 | 161708,02 | 863,43  | 161928,34 | 395,46 | 161808,32 | 151,19  |           |
| 82 | 59 | 29 | 48,4 | 106 | 15  | 52,5 | 167 | 50 | 52,7 | 1980,97 | 163401,87 | 1163,24 | 164082,05 | 365,55 | 163895,75 | -115,43 | 162945,97 |
| 83 | 52 | 29 | 43,4 | 119 | 22  | 2,2  | 164 | 29 | 55,5 | 1173,67 | 166074,63 | 212,10  | 165984,02 | -95,18 | 164812,22 | 321,96  | 164047,94 |
| 84 | 43 | 11 | 59,2 | 114 | 39  | 49,7 | 120 | 5  | 5,3  | 269,96  | 167779,59 | -203,60 | 167172,81 | 507,18 | 166138,45 | 567,09  | 166000,21 |
| 85 | 40 | 9  | 22,4 | 96  | 28  | 42,6 | 160 | 23 | 58,1 | 12,70   | 169258,57 | 57,15   | 168612,81 | 836,85 | 168110,65 | 1737,77 | 168621,19 |
| 86 | 46 | 9  | 16,9 | 81  | -31 | 51,0 | 171 | 15 | 35,2 | 538,62  | 171980,43 | 104,82  | 171404,97 | -17,52 | 170860,14 | 1102,35 | 170300,61 |
| 87 | 55 | 41 | 51,0 | 83  | 33  | 49,1 | 121 | 54 | 22,1 | 1527,11 | 173943,45 | 611,51  | 173893,49 | 203,36 | 173706,04 | 90,63   | 173115,93 |
| 88 | 59 | 59 | 37,4 | 100 | 42  | 28,7 | 152 | 7  | 21,2 | 2050,27 | 175087,91 | 1422,64 | 175936,79 | 730,17 | 176026,09 | 44,81   | 175488,06 |
| 89 | 55 | 6  | 6,4  | 117 | 12  | 5,0  | 176 | 81 | 38,1 | 1518,15 | 177921,70 | 515,38  | 178045,71 | -58,84 | 177080,96 | 321,02  | 176050,20 |
| 90 | 45 | 31 | 9,3  | 117 | 52  | 47,8 | 125 | 57 | 55,5 | 587,43  | 179838,51 | -64,02  | 179332,41 | 408,77 | 178134,07 | 472,63  | 177938,24 |

## БИБЛИОГРАФИЧЕСКИЙ СПИСОК

### Основная литература:

1. Золотова, Е.В. Геодезия с основами кадастра [Текст] / Е.В. Золотова, Р.Н. Скогорева. – М.: Академический Проект; Трикста, 2011. – 413 с.
2. Золотцева, Л.Н. Решение инженерно-геодезических задач [Текст]: метод. указания / Л.Н. Золотцева, В.В. Пономаренко. – Пенза: ПГУАС, 2010. Ч.1.
3. Неумывакин, Ю.К. Практикум по геодезии [Текст] / Ю.К. Неумывакин. – М.: КолосС, 2008. – 318 с.
4. Копылов, Г.А. Руководство по учебной геодезической практике [Текст] / Г.А. Копылов, А.А. Неретин, С.П. Паудяль. – М.: МАДИ (ГТУ), 2008.
5. Перфилов, В.Ф. Геодезия [Текст] / В.Ф. Перфилов, Р.Н. Скогорева, Н.В. Усова. – М.: Высшая школа, 2006. – 350с.
6. Поклад, Г.Г. Геодезия [Текст]: пособие для вузов / Г.Г. Поклад. – М.: Академический проект, 2007.
7. Пономаренко, В.В. Составление плана теодолитной съемки [Текст]: метод. указания / В.В. Пономаренко. – Пенза: ПГУАС, 2010.
8. Пономаренко, В.В. Составление картограммы земляных масс [Текст]: метод. указания / В.В. Пономаренко. – Пенза: ПГУАС, 2010.
9. Пономаренко, В.В. Геодезические работы при изыскании и проектировании линейных сооружений [Текст]: метод. указания / В.В. Пономаренко. – Пенза: ПГУАС, 2010.
10. Пономаренко В.В. Решение инженерно-геодезических задач [Текст]: метод. указания / В.В. Пономаренко, Л.Н. Золотцева. – Пенза: ПГУАС, 2011. Ч. 2.
11. Пономаренко, В.В. Теодолит 4Т30 [Электронный ресурс]: мультимедийное учебно-методическое пособие / В.В. Пономаренко, К.В. Краснов, М.С. Загарина. – Пенза: ПГУАС, 2011
12. Пономаренко, В.В. Нивелир Н-3 [Электронный ресурс]: мультимедийное учебно-методическое пособие / В.В. Пономаренко, К.В.Краснов, М.С. Загарина. – Пенза: ПГУАС, 2011.
13. Пономаренко В.В. Мультимедийный курс лекций по геодезии [Электронный ресурс] / В.В. Пономаренко. – Пенза: ПГУАС, 2012. – 1235 сл.
14. Титов А.И. Геодезия транспортного строительства [Текст]: учебное пособие. – М.: ООО «Техполиграфцентр», 2005.
15. Условные знаки для топографических планов масштабов 1:5000, 1 :2000, 1: 1000, 1 :500 [Текст] // Главное управление геодезии и картографии при Совете Министров СССР. – М.: Недра, 1989.

16. Условные знаки М 1:10000 [Текст]. – М.: Геостройизыскания, 2000.
17. Федотов, Г.А. Инженерная геодезия [Текст]: учебник / Г.А. Федотов. – М.: Высш. шк., 2009.
18. Хаметов, Т.И. Практикум по инженерной геодезии [Текст]: учебное пособие / Т.И. Хаметов, Э.К. Громада, Э.К. Харькова, Е.П. Тюкленкова. – 2-е изд., доп. – Пенза: ПГАСА, 2003. – 241 с.

#### Дополнительная литература:

1. ВСН 5-81. Инструкция по разбивочным работам при строительстве, реконструкции и капитальном ремонте автомобильных дорог и искусственных сооружений [Текст] / Минавтодор РСФСР. – М.: Транспорт, 1983.
2. Ганшин, В.Н. Таблицы для разбивки круговых и переходных кривых [Текст] / В.Н. Ганшин, Л.С. Хренов. – М.: Недра, 1985.
3. ГКИНП-02-033-82. Инструкция по топографической съемке в масштабах 1:5000, 1:2000, 1: 1000 и 1: 500 [Текст] / Главное управление геодезии и картографии при Совете Министров СССР. – М.: Недра, 1985.
4. СНиП 3.01.03-84. Геодезические работы в строительстве [Текст] / Госстрой СССР. – М.: ЦИТП Госстроя СССР, 1985.
5. СНиП 11-02-96. Инженерные изыскания для строительства. Основные положения [Текст] / Минстрой России. – М.: ПНИИИС Минстроя России, 1997.

#### Программное обеспечение и Интернет-ресурсы:

1. Учебная компьютерная система «IndorCAD».
2. Дистанционное обучение по интернету с демо-роликами: [www.Indorsoft.ru](http://www.Indorsoft.ru).

## О Г Л А В Л Е Н И Е

|   |    |
|---|----|
| ПРЕДИСЛОВИЕ .....   | 3  |
| ВВЕДЕНИЕ .....  | 6  |
| 1. СОДЕРЖАНИЕ ПРАКТИКИ, СРОКИ ПРОВЕДЕНИЯ, ТРЕБОВАНИЯ К<br>ТЕХНИКЕ БЕЗОПАСНОСТИ. ....                | 7  |
| 1.1. Организация практики .....   | 7  |
| 1.2. Основные требования техники безопасности, охраны природы и<br>окружающей среды.....            | 8  |
| 1.3. Правила обращения с геодезическими приборами.....  | 9  |
| 1.4. Продолжительность и тематика работ .....   | 12 |
| 2. ПОВЕРКИ И ЮСТИРОВКИ ГЕОДЕЗИЧЕСКИХ ПРИБОРОВ.<br>КОМПАРИРОВАНИЕ МЕРНЫХ ЛЕНТ. ПРОБНЫЕ ИЗМЕРЕНИЯ.... | 14 |
| 2.1. Поверки и юстировки теодолита 4Т30.....  | 14 |
| 2.2. Поверки и юстировки нивелира Н-3 .....   | 19 |
| 2.3. Компарирование мерной ленты.....   | 24 |
| 2.4. Пробные измерения .....  | 25 |
| 2.4.1. Измерение горизонтального угла .....   | 25 |
| 2.4.2. Измерение вертикального угла .....   | 27 |
| 2.4.3. Определение расстояний по нитяному дальномеру .....  | 29 |
| 2.4.4. Способы геометрического нивелирования.....   | 30 |
| 2.4.5. Нивелирование вперед .....   | 31 |
| 2.4.6. Нивелирование из середины .....  | 31 |
| 2.4.7. Определение отметок промежуточных точек,<br>горизонт прибора.....                            | 32 |
| 3. ТЕОДОЛИТНАЯ СЪЕМКА.....  | 34 |
| 3.1. Теодолитные ходы .....   | 34 |
| 3.1.1. Порядок производства работ при прокладке<br>теодолитных ходов.....                           | 34 |
| 3.1.2. Привязка теодолитных ходов к пунктам геодезической<br>опорной сети .....                     | 35 |
| 3.1.3. Измерение внутренних углов теодолитного хода.....  | 36 |
| 3.1.4. Измерение длин сторон теодолитного хода .....  | 36 |
| 3.2. Съёмка подробностей .....  | 36 |
| 3.2.1. Абрис теодолитной съёмки .....   | 37 |
| 3.2.2. Способы съёмки подробностей.....   | 37 |
| 4. ОПРЕДЕЛЕНИЕ КООРДИНАТ ТОЧЕК ТЕОДОЛИТНОГО ХОДА.....   | 39 |
| 4.1. Увязка внутренних углов теодолитного хода .....  | 39 |
| 4.2. Определение дирекционных углов.....  | 39 |
| 4.3. Определение румбов .....   | 41 |
| 4.4. Определение горизонтальных проложений .....  | 42 |

|   |    |
|---|----|
| 4.5. Вычисление приращений координат.....   | 42 |
| 4.6. Оценка точности проведенных измерений.....   | 43 |
| 4.7. Вычисление поправок в приращения координат.....  | 44 |
| 4.8. Определение координат точек теодолитного хода.....   | 45 |
| 5. ОПРЕДЕЛЕНИЕ АБСОЛЮТНЫХ ОТМЕТОК ВЕРШИН<br>ТЕОДОЛИТНОГО ХОДА.....  | 46 |
| 6. ТАХЕОМЕТРИЧЕСКАЯ СЪЕМКА.....   | 49 |
| 7. НИВЕЛИРОВАНИЕ ПОВЕРХНОСТИ.....   | 52 |
| 8. ПРОЕКТИРОВАНИЕ ТРАССЫ АВТОДОРОГИ.....  | 53 |
| 8.1. Камеральное трассирование.....   | 53 |
| 8.2. Полевое трассирование.....   | 54 |
| 8.3. Нивелирование трассы.....  | 55 |
| 9. КАМЕРАЛЬНЫЕ РАБОТЫ.....  | 56 |
| 9.1. Построение плана теодолитной съемки.....   | 56 |
| 9.1.1. Построение координатной сетки и вынос<br>на нее вершин полигона.....   | 57 |
| 9.1.2. Вынос на план съемки подробностей.....   | 58 |
| 9.2. Вычисление абсолютных отметок вершин теодолитного хода<br>по результатам геометрического нивелирования.....    | 59 |
| 9.3. Вынос на план точек тахеометрической съемки.....   | 59 |
| 9.4. Определение отметок вершин квадратов по результатам<br>нивелирования поверхности. Построение горизонталей..... | 59 |
| 9.4.1. Построение горизонталей. Рельеф местности и его<br>изображение.....  | 60 |
| 9.4.2. Построение графика заложения.....  | 63 |
| 9.5. Составление картограммы земляных масс.....   | 65 |
| 9.5.1. Определение проектной отметки.....   | 66 |
| 9.5.2. Определение рабочих отметок.....   | 67 |
| 9.5.3. Проведение линии нулевых работ.....  | 67 |
| 9.5.4. Расчет баланса земляных масс.....  | 69 |
| 9.6. Расчет и построение продольного профиля автодороги.....  | 71 |
| 9.6.1. Расчет элементов круговой кривой.....  | 71 |
| 9.6.2. Определение пикетажных значений главных точек кривой...  | 73 |
| 9.6.3. Вынос пикетов с тангенсов на кривую.....   | 73 |
| 9.6.4. Расчет журнала нивелирования трассы автодороги.....  | 74 |
| 9.6.5. Построение продольного профиля автодороги.....   | 77 |
| 9.6.6. Построение проектной линии автодороги.....   | 78 |
| 9.6.7. Определение рабочих отметок.....   | 79 |
| 9.6.8. Графа «Прямые и кривые».....   | 79 |
| 9.6.9. Построение поперечного профиля автодороги.....   | 81 |

|  |     |
|--|-----|
| 9.7. Геодезическая подготовка и разбивочные работы на местности....                      | 81  |
| 9.7.1. Выполняемое задание .....   | 81  |
| 9.7.2. Исходные данные и технические требования .....                                    | 82  |
| 9.7.3. Графическая подготовка .....  | 82  |
| 9.7.4. Аналитический способ .....  | 83  |
| 9.7.5. Высотная геодезическая подготовка .....   | 84  |
| 9.7.6. Расчет точности разбивочных работ, выбор приборов и<br>методики измерений .....   | 85  |
| 9.7.7. Расчет точности линейных построений на местности.....                             | 85  |
| 9.7.8. Составление разбивочного чертежа .....  | 87  |
| 10. РЕШЕНИЕ ИНЖЕНЕРНО-ГЕОДЕЗИЧЕСКИХ ЗАДАЧ .....  | 88  |
| 10.1. Вынос на местность точки (колодца) полярным способом .....                         | 88  |
| 10.1.1. Построение полярного угла.....   | 88  |
| 10.1.2. Определение на местности проектного расстояния .....                             | 89  |
| 10.2. Закрепление на местности проектной отметки.....                                    | 90  |
| 10.3. Построение линии проектного уклона.....  | 91  |
| 10.4. Передача отметки на дно глубокого котлована<br>и на монтажный горизонт здания..... | 94  |
| 10.5. Построение на местности горизонтальной плоскости .....                             | 96  |
| 10.6. Определение высоты сооружения с помощью теодолита .....                            | 96  |
| 10.7. Определение недоступных расстояний .....   | 98  |
| 10.8. Определение крена колонны.....   | 99  |
| 10.9. Определение прямолинейности ряда колонн.....                                       | 101 |
| 10.10. Детальная разбивка круговых кривых. ....  | 102 |
| 11. ОСНОВНЫЕ ТРЕБОВАНИЯ К СОДЕРЖАНИЮ<br>И ОФОРМЛЕНИЮ ОТЧЕТА.....                         | 106 |
| Вопросы для контроля знаний .....  | 108 |
| 12. СОДЕРЖАНИЕ ПРАКТИКИ .....  | 110 |
| Предварительные работы .....   | 110 |
| Триангуляция 1 разряда.....  | 110 |
| Полигонометрия 1 разряда .....   | 111 |
| Нивелирование III класса.....  | 111 |
| Геодезические задачи .....   | 111 |
| 13. ТЕМАТИКА РАБОТ, ИХ ОБЪЕМ И ПРОДОЛЖИТЕЛЬНОСТЬ<br>ВЫПОЛНЕНИЯ.....                      | 112 |
| 14. КРАТКИЕ МЕТОДИЧЕСКИЕ УКАЗАНИЯ<br>ПО ВЫПОЛНЕНИЮ РАБОТ.....                            | 113 |
| 14.1. Триангуляция 1 разряда.....  | 113 |
| 14.2. Полигонометрия 1 разряда .....   | 132 |
| 14.3. Нивелирование III класса .....   | 134 |

|   |     |
|---|-----|
| 15. УРАВНИВАНИЕ СИСТЕМ СЪЕМОЧНЫХ ХОДОВ С ОДНОЙ<br>УЗЛОВОЙ ТОЧКОЙ СПОСОБОМ СРЕДНЕГО ВЕСОВОГО ..... | 139 |
| 16. УРАВНИВАНИЕ СИСТЕМ ХОДОВ СПОСОБОМ ПОЛИГОНОВ<br>ПРОФЕССОРА В.В. ПОПОВА.....                    | 146 |
| 17. ГЕОДЕЗИЧЕСКИЕ ЗАДАЧИ .....  | 155 |
| 17.1. Снесение координат с вершины знака на землю .....   | 155 |
| 17.2. Прямая засечка.....   | 161 |
| 17.3. Обратная геодезическая засечка (задача Потенота) .....                                      | 170 |
| 17.4. Линейная засечка.....   | 176 |
| 17.5. Задача Ганзена .....  | 180 |
| 18. ОБЩИЕ ПРАВИЛА ВЕДЕНИЯ И ОФОРМЛЕНИЯ МАТЕРИАЛОВ<br>ПРАКТИКИ.....                                | 182 |
| 18.1. Требования к ведению полевой документации и материалам<br>ее обработки .....                | 182 |
| 18.2 Основные требования к содержанию и оформлению отчета .....                                   | 184 |
| 18.3 Контроль работ и порядок приемки отчета по практике .....                                    | 186 |
| ПРИЛОЖЕНИЯ.....   | 187 |
| Приложение 1. Абрисы городской полигонометрии.....  | 187 |
| Приложение 2. Абрисы городской полигонометрии района<br>ул. Беляева, ул. Циолковского .....       | 188 |
| Приложение 3. Абрисы городской полигонометрии района<br>ул. Беляева, ул. Циолковского .....       | 189 |
| Приложение 4. Абрисы городской полигонометрии района<br>ул. Беляева, ул. Циолковского .....       | 190 |
| Приложение 5. Абрисы городской полигонометрии района<br>ул. Беляева, ул. Циолковского .....       | 191 |
| Приложение 6. Абрисы городской полигонометрии района<br>ул. Беляева, ул. Циолковского .....       | 192 |
| Приложение 7. Абрисы городской полигонометрии района<br>ул. Беляева, ул. Циолковского .....       | 193 |
| Приложение 8. Электронный тахеометр TOPCON GPT-3000.....  | 194 |
| Приложение 9. Оптический теодолит ЗТ2КП .....   | 195 |
| Приложение 10. Оптический теодолит ЗТ5КП .....  | 196 |
| Приложение 11. Электронный теодолит VEGA ТЕО-20 .....   | 197 |
| Приложение 12. Варианты к снесению координат с вершины знака<br>на землю.....                     | 198 |
| Приложение 13. Варианты к прямой засечке .....  | 202 |
| Приложение 14. Варианты к обратной засечке.....   | 206 |
| БИБЛИОГРАФИЧЕСКИЙ СПИСОК .....  | 210 |

Учебное издание

Пономаренко Вячеслав Витальевич  
Тюкленкова Елена Петровна  
Пресняков Владимир Викторович  
Туманов Владимир Николаевич

**РУКОВОДСТВО ПО УЧЕБНОЙ ГЕОДЕЗИЧЕСКОЙ ПРАКТИКЕ**  
Учебное пособие

Под общ. ред. д-ра техн. наук, проф. Ю.П. Скачкова

Редактор            В.С. Кулакова  
Верстка            Н.А. Сазонова

---

Подписано в печать 20.12.13. Формат 60×84/16.  
Бумага офисная «Снегурочка». Печать на ризографе.  
Усл.печ.л. 12,5. Уч.-изд.л. 13,5. Тираж 80 экз.  
Заказ № 338.



---

Издательство ПГУАС.  
440028, г. Пенза, ул. Германа Титова, 28.