

О.С.БРЮХОВЕЦКИЙ Ж.В.БУНИН И.А.КОВАЛЕВ

**ТЕХНОЛОГИЯ  
И КОМПЛЕКСНАЯ  
МЕХАНИЗАЦИЯ  
РАЗРАБОТКИ  
МЕСТОРОЖДЕНИЙ  
ПОЛЕЗНЫХ  
ИСКОПАЕМЫХ**

Допущено  
Государственным комитетом СССР  
по народному образованию в качестве учебника  
для студентов геологических специальностей  
вузов



МОСКВА «НЕДРА» 1989

## ОГЛАВЛЕНИЕ

### Введение

#### **1. Общие вопросы разработки месторождений полезных ископаемых**

##### 1.1. Основные понятия

##### 1.2. Горно-геологическая и экономическая характеристики рудных месторождений

###### 1.2.1. Основные физико-механические характеристики руд и вмещающих пород

###### 1.2.2. Промышленно-экономическая характеристика руды

###### 1.2.3. Определение основных показателей, характеризующих полностью использования недр

###### 1.2.4. Экономические последствия потерь и разубоживания полезных ископаемых при добыче

##### 1.3. Требования, предъявляемые к эффективности разработки месторождений

#### **2. Разработка рудных месторождений подземным способом**

##### 2.1. Общие положения

###### 2.1.1. Стадии подземной разработки

###### 2.1.2. Разделение шахтного поля на этажи (панели) и порядок их выемки

###### 2.1.3. Порядок очистной выемки в этаже

###### 2.1.4. Способ выемки руды

###### 2.1.5. Годовая производительность рудника

###### 2.1.6. Сдвижение вмещающих пород и земной поверхности в результате выемки полезного ископаемого

##### 2.2. Вскрытие месторождений. Способы вскрытия

###### 2.2.1. Выбор способа вскрытия

###### 2.2.2. Характеристика вскрываемых выработок

##### 2.3. Подготовка шахтного поля

###### 2.3.1. Расположение выработок основного (откаточного) горизонта

###### 2.3.2. Выбор способа подготовки

##### 2.4. Основные производственные процессы очистной выемки

###### 2.4.1. Погрузка и доставка руды

###### 2.4.2. Управление горным давлением при очистной выемке

##### 2.5. Системы подземной разработки рудных месторождений

###### 2.5.1. Классификация систем разработки рудных месторождений

#### **3. Разработка угольных месторождений подземным способом**

##### 3.1. Вскрытие шахтного поля

###### 3.1.1. Способы вскрытия угольных месторождений

##### 3.2. Подготовка шахтных полей к очистной выемке

###### 3.2.1. Способы подготовки шахтных полей

- 3.2.2. Выбор способа подготовки
- 3.2.3. Определение размеров шахтного поля
- 3.2.4. Определение длины очистных забоев
- 3.2.5. Порядок отработки этажей и панелей в шахтном поле
- 3.2.6. Число одновременно разрабатываемых пластов
- 3.2.7. Расчет взаимного положения забоев очистных и подготовительных выработок
- 3.3. Годовая производительность и срок службы шахты
- 3.4. Процессы очистной выемки
  - 3.4.1. Управление горным давлением
  - 3.4.2. Механизация выемки угля
- 3.5. Системы разработки угольных месторождений
  - 3.5.1. Классификация систем разработки угольных месторождений
  - 3.5.2. Сплошные системы разработки
  - 3.5.3. Системы разработки длинными столбами
  - 3.5.4. Системы разработки мощных пластов с разделением на слои
  - 3.5.5. Выбор системы разработки
- 4. Разработка месторождений полезных ископаемых открытым способом**
  - 4.1. Общие положения
    - 4.1.1. Этапы и производственные процессы открытых горных работ
  - 4.2. Основные параметры карьеров
    - 4.2.1. Коэффициенты вскрыши и методы их определения
    - 4.2.2. Определение предельной глубины открытых горных работ
    - 4.2.3. Принципы оконтуривания карьерных полей
  - 4.3. Способы подготовки горных пород к выемке
    - 4.3.1. Общие сведения о способах подготовки горных пород к выемке
    - 4.3.2. Технологические требования, предъявляемые к буровзрывным работам на карьерах
    - 4.3.3. Влияние качества дробления горных пород на производительность оборудования и стоимость добычных работ
    - 4.3.4. Способы ведения буровзрывных работ на карьерах
    - 4.3.5. Особенности ведения взрывных работ на месторождениях сложного строения
    - 4.3.6. Методы повышения эффективности использования энергии взрыва
  - 4.4. Выемка и погрузка горных пород
    - 4.4.1. Общие сведения о выемочно-погрузочных работах
    - 4.4.2. Разработка горных пород механическими лопатами
    - 4.4.3. Особенности работы одноковшовых экскаваторов в забоях сложного строения
    - 4.4.4. Применение драглайнов и фронтальных погрузчиков на карьерах
    - 4.4.5. Выемка горных пород многочерпаковыми экскаваторами
  - 4.5. Перемещение карьерных грузов
    - 4.5.1. Основные виды карьерного транспорта
    - 4.5.2. Применение железнодорожного транспорта
    - 4.5.3. Применение автомобильного транспорта
    - 4.5.4. Конвейерный транспорт на рудных карьерах
    - 4.5.5. Комбинированный карьерный транспорт

#### 4.6. Технология отвальных работ

- 4.6.1. Общие сведения об отвальных работах
- 4.6.2. Способы возведения первоначальных насыпей
- 4.6.3. Плужное отвалообразование
- 4.6.4. Экскаваторное отвалообразование
- 4.6.5. Бульдозерное отвалообразование
- 4.6.6. Применение отвального оборудования непрерывного действия
- 4.6.7. Рекультивация земель, нарушенных открытыми горными работами

#### 4.7. Основные виды, назначение и способы проведения вскрывающих выработок

- 4.7.1. Назначение и виды вскрывающих выработок
- 4.7.2. Основные параметры траншей
- 4.7.3. Способы проведения капитальных и разрезных траншей
- 4.7.4. Техничко-экономические показатели проходки траншей

#### 4.8. Вскрытие карьерных полей

- 4.8.1. Классификация способов вскрытия
- 4.8.2. Вскрытие карьерных полей внешними капитальными траншеями
- 4.8.3. Вскрытие карьерных полей внутренними капитальными траншеями
- 4.8.4. Применение подземных горных выработок для вскрытия карьерных полей
- 4.8.5. Комбинированное вскрытие
- 4.8.6. Форма и параметры трасс при траншейном вскрытии

#### 4.9. Системы открытых горных разработок

- 4.9.1. Классификация систем открытой разработки месторождений
- 4.9.2. Технологическая классификация комплексов оборудования
- 4.9.3. Системы разработки пологих месторождений
- 4.9.4. Системы разработки наклонных и крутых месторождений
- 4.9.5. Элементы системы разработки
- 4.9.6. Комбинированная разработка месторождения
- 4.9.7. Реконструкция карьеров

#### 5. Подземная и открытая разработки россыпных месторождений

##### 5.1. Общие сведения

##### 5.2. Подземная разработка россыпей

- 5.2.1. Вскрытие россыпи
- 5.2.2. Подготовка шахтного поля, нарезные работы
- 5.2.3. Основные производственные процессы очистных работ

##### 5.3. Открытая разработка россыпей

- 5.3.1. Гидромеханизированная разработка россыпей
- 5.3.2. Дrajный способ разработки
- 5.3.3. Охрана водных ресурсов

#### 6. Специальные способы разработки месторождений полезных ископаемых

##### 6.1. Геотехнологические способы добычи полезных ископаемых

##### 6.2. Подводная разработка месторождений полезных ископаемых

Список литературы

Алфавитный указатель

## ВВЕДЕНИЕ

Советский Союз занимает ведущее место в мире по добыче угля, железной руды и ряда важнейших полезных ископаемых. Широко развернувшиеся поисковые и разведочные работы выявили много новых месторождений с огромными запасами руд металлов, необходимых нашей промышленности.

На горных предприятиях, где ведут подземную добычу полезных ископаемых, в последние годы значительно увеличилась глубина горных работ, например, на ряде рудных месторождений глубина очистных работ составляет 1000 м и более.

С увеличением глубины горных работ существенно ухудшаются горно-геологические условия: возрастает опасность горных ударов, повышается температура воздуха, возрастает газообильность шахт.

Большое развитие в Советском Союзе получили открытые горные работы. На некоторых карьерах годовая производительность исчисляется десятками миллионов тонн горной массы, что стало возможным благодаря применению нового высокопроизводительного оборудования на погрузке и транспортировке полезного ископаемого и вскрышных пород. С совершенствованием техники и технологии открытых горных работ расширяются границы карьеров как в плане, так и на глубину.

На ближайшее будущее основными способами разработки останутся открытый и подземный. Однако все большее значение приобретает геотехнологический метод отработки месторождений. Этот метод позволяет вовлечь в эксплуатацию месторождения бедных руд меди, цинка, свинца и т. д., т. е. тех, содержание полезных компонентов в которых значительно ниже среднего содержания по обрабатываемым в настоящее время месторождениям.

В СССР ведется большая работа по совершенствованию систем разработки месторождений полезных ископаемых, внедрению автоматизации, созданию высокопроизводительных машин для механизации основных и многих вспомогательных процессов. В результате механизации производственных процессов в шахте созданы безопасные и благоприятные санитарно-технические условия труда горнорабочих. Продолжают улучшаться основные показатели горных предприятий: полнота извлечения полезных ископаемых из недр; интенсивность эксплуатации месторождений; сроки освоения проектных мощностей.

Удовлетворить возрастающий спрос на минеральное сырье возможно также за счет разработки месторождений континентального шельфа. Для эффективной разработки таких место-

рождений, залегающих часто на значительной глубине моря (до 200 м), наиболее перспективным является применение гидравлического всасывающего оборудования.

Важнейший вклад в решение вопросов, связанных с обработкой месторождений в разнообразных горно-геологических условиях, должны внести горные инженеры-геологи, от компетенции которых зависят правильные и оптимальные решения в каждом конкретном случае. Это предъявляет высокие требования к подготовке специалистов геологических специальностей в области горного дела. Горный инженер-геолог должен хорошо ориентироваться в сложной технологии обработки месторождений, чтобы эффективно решать вопросы улучшения комплексного использования добываемого сырья и освоения новых месторождений.

# 1. ОБЩИЕ ВОПРОСЫ РАЗРАБОТКИ МЕСТОРОЖДЕНИЙ ПОЛЕЗНЫХ ИСКОПАЕМЫХ

## 1.1. ОСНОВНЫЕ ПОНЯТИЯ

*Разработка месторождения* — совокупность работ по вскрытию и подготовке месторождения, очистной выемке полезного ископаемого и транспортировке его на поверхность, вентиляции, водоотливу и пр.

Месторождение полезного ископаемого — естественное скопление полезного ископаемого в земной коре.

Месторождение является промышленным, если его разработка целесообразна.

Главными показателями промышленной ценности месторождений являются: запасы, качество, горно-геологические условия залегания полезного ископаемого, его географическое положение.

*Полезные ископаемые* — природные минеральные вещества, которые при современном уровне техники и экономики пригодны для промышленного использования. Полезные ископаемые бывают твердые (различные руды, уголь, алмазы и др.); жидкие (нефть, рассолы, вода) и газообразные (природные газы).

*Пустая порода* — горные породы, окружающие полезное ископаемое (вмещающие) или включенные в него, не являющиеся объектом извлечения полезных компонентов.

*Горная масса* — смесь полезного ископаемого с породой, получаемая в результате разработки месторождения как в смешанном виде, так и отдельно. К горной массе относится и порода, поступающая из капитальных и подготовительных выработок.

В результате ведения горных работ в толще земной коры образуются полости, которые называют горными выработками (стволы, гезенки и др.).

*Ствол* — вертикальная или наклонная выработка, имеющая непосредственный выход на земную поверхность. В зависимости от назначения стволы могут быть главными, вспомогательными и вентиляционными. Главный ствол служит для подъема полезного ископаемого и породы на поверхность; вспомогательный используют для спуска и подъема людей, машин, материалов, выдачи породы; вентиляционный предназначен для подачи в шахту (рудник) свежего или выдачи загрязненного воздуха.

*Восстающий (гезенк)* — выработка, не имеющая непосредственного выхода на земную поверхность и предназначенная для спуска горной массы с верхнего горизонта на нижний под действием собственного веса, для передвижения людей и пр.

*Слепой ствол* — выработка, не имеющая выхода на земную поверхность и предназначенная для обслуживания подземных работ (подъем полезного ископаемого, вентиляция, спуск и подъем людей).

*Шурф* — вертикальная или наклонная выработка небольшого сечения глубиной до 50—60 м, имеющая непосредственный выход на земную поверхность, предназначенная для разведки полезного ископаемого или для обслуживания подземных работ (спуска крепи, вентиляции, подачи закладочного материала).

*Скважина* — выработка, пройденная для вентиляции, для подачи закладочного материала, имеющая круглое сечение диаметром до 2 м.

*Штрек (этажный)* — горизонтальная выработка, не имеющая непосредственного выхода на земную поверхность и проводимая по простирающему пласту или залежи полезного ископаемого. По назначению штреки делятся на откаточные и вентиляционные.

*Квершлаг* — горизонтальная выработка, не имеющая выхода на земную поверхность и проводимая по пустым породам вкрест простирающего или под углом к простирающему месторождения. Квершлаг выполняют те же функции, что и штреки.

*Просек* — выработка, проводимая параллельно штреку по пласту полезного ископаемого. Используется при проветривании забоя штрека в период его проведения, а также для транспортирования полезного ископаемого.

*Штольня* — горная выработка, проводимая к месторождению с поверхности горизонтально или с незначительным подъемом и имеющая выход на поверхность.

*Бремсберг* — выработка, не имеющая непосредственного выхода на земную поверхность, расположенная по падению пласта и предназначенная для спуска различных грузов при помощи механических устройств.

*Уклон* — наклонная выработка, не имеющая выхода на земную поверхность, пройденная по падению пласта и предназначенная для подъема полезного ископаемого и различных грузов с нижних горизонтов на верхний.

*Ходок* — выработка для подачи воздуха, перевозки людей и грузов. Ходки обычно проводят параллельно бремсбергу (уклопу) на расстоянии 20—30 м от него.

*Скат* — выработка, не имеющая выхода на земную поверхность, проведенная по падению пласта и предназначенная для спуска полезного ископаемого под действием собственного веса.

*Печь* — выработка, проводимая по восстанию пласта и предназначенная для проветривания, передвижения людей, транспортирования грузов. Чаще всего печь соединяет откаточный штрек с просеком.

*Орт* — горизонтальная выработка, пройденная вкрест простираения рудного тела.

## **1.2. ГОРНО-ГЕОЛОГИЧЕСКАЯ И ЭКОНОМИЧЕСКАЯ ХАРАКТЕРИСТИКИ РУДНЫХ МЕСТОРОЖДЕНИЙ**

*Руда* — минеральное вещество, из которого целесообразно извлекать полезные компоненты при современном уровне техники и экономики. Необходимость последующей переработки руды для извлечения содержащихся в ней полезных компонентов отличает руду от других видов полезных ископаемых, которые могут использоваться в природном состоянии без переработки: уголь, торф, каменная соль и др.

Руды разделяют на металлические, в которых полезные компоненты представлены металлами, и неметаллические, в которых полезные компоненты представлены различными минералами, не содержащими металлов (апатит, слюда, графит и др.).

Металлические руды делятся на руды черных, цветных, редких и радиоактивных металлов.

*Рудная масса* — смесь руды с породой, которая попадает в руду в процессе выемки.

По морфологическому признаку рудные месторождения можно разделить на пластовые, пластообразные, столбообразные, линзообразные, жильные, штокообразные и гнездообразные. Могут быть рудные тела и других форм.

*Пластовые месторождения* имеют стабильную мощность и четкие контакты с вмещающими породами. Они обычно осадочного происхождения.

*Пластообразные месторождения* характеризуются нестабильной формой и мощностью, различными углами падения. Обычно осадочного или осадочно-метаморфического происхождения.

*Линзообразные месторождения* имеют форму линзы, различные размеры и углы падения.

*Жильные месторождения* могут быть простыми и сложными (с невыдержанными элементами залегания и нечеткими контактами с вмещающими породами) или состоящими из ряда тонких жил и множества прожилков.

*Штокообразные месторождения* представляют собой рудное тело неправильной формы и большого размера.

*Штокверковое месторождение* — месторождение неправильной формы, представляющее собой густую сеть различно ориентированных рудных прожилков, прорезывающих массу породы.

*Гнездообразные месторождения* состоят из мелких по размерам рудных тел (гнезд) неправильной формы. Промышленное значение имеют месторождения с большим количеством гнезд.

Рудные тела характеризуются обычно мощностью, углом падения, длиной по простиранию, глубиной распространения и площадью. По мощности они делятся на пять групп: очень тонкие, мощностью менее 0,7 м; тонкие 0,7—2,0 м; средней мощности 2—5 м; мощные 5—20 м; очень мощные более 20 м; по углу падения: на пологие — до 25°; наклонные — от 25 до 45°; крутые — от 45 до 90°.

Расстояние между нижней и верхней границами месторождения по вертикали определяет глубину распространения рудного тела.

В большинстве случаев месторождение представлено не одним, а несколькими рудными телами, нередко нарушенными сбросами, сдвигами.

Чем больше тектонических нарушений имеет рудное тело, тем сложнее его разработка.

Важным фактором является характер контакта рудного тела с вмещающими породами. Контакт в одних случаях бывает выражен резко, и рудное тело имеет четкую границу с вмещающими породами. В других случаях переход от руды к пустой породе происходит постепенно, а границы промышленного оруденения можно установить только путем опробования руды на содержание полезного ископаемого.

### **1.2.1. ОСНОВНЫЕ ФИЗИКО-МЕХАНИЧЕСКИЕ ХАРАКТЕРИСТИКИ РУД И ВМЕЩАЮЩИХ ПОРОД**

Из физико-механических свойств наибольшее значение имеют крепость и устойчивость руды и вмещающих пород.

Крепость — величина, характеризующая сопротивляемость полезного ископаемого (породы), разрушаемого при добыче.

Под крепостью руд понимают совокупность таких физико-механических свойств, как твердость, вязкость, трещиноватость, слоистость. Крепость существенно влияет на выбор системы разработки, применяемых машин и механизмов и себестоимость добычи.

В Советском Союзе применяется классификация горных пород по шкале крепости проф. М. М. Протодяконова (табл. 1.1). Согласно этой классификации, все породы характеризуются

Таблица 1.1

Категория пород	Горные породы	Коэффициент крепости $f$
В высшей степени крепкие	Наиболее крепкие, плотные и вязкие кварциты и базальты. Исключительные по крепости другие породы	20
Очень крепкие	Очень крепкие гранитовые породы, кварцевый порфир, очень крепкий гранит, кремнистый сланец, менее крепкие, чем указанные выше, кварциты. Самые крепкие песчаники и известняки	15
Крепкие	Гранит (плотный) и гранитовые породы. Очень крепкие песчаники и известняки. Кварцевые рудные жилы. Крепкий конгломерат. Очень крепкие железные руды	10
	Известняки (крепкие). Некрепкий гранит. Крепкие песчаники. Крепкий мрамор. Доломит. Колчедан	8
Довольно крепкие	Обыкновенный песчаник, железные руды	6
	Песчаные сланцы. Сланцевые песчаники	5
Средние	Крепкий глинистый сланец. Некрепкий песчаник и известняки, мягкий конгломерат	4
	Разнообразные сланцы (некрепкие), плотный мергель	3
Довольно мягкие	Мягкий, сланец. Очень мягкий известняк, мел, каменная соль, гипс. Мерзлый грунт, антрацит. Обыкновенный мергель. Разрушенный песчаник, цементированная галька, каменистый грунт	2
	Щебенистый грунт. Разрушенный сланец, слежавшаяся галька и щебень, крепкий каменный уголь. Отвердевшая глина	1,5
Мягкие	Глина (плотная). Мягкий каменный уголь. Глинистый грунт	1
	Мягкая песчанистая глина, лёсс, гравий	0,8
Землистые	Растительная земля. Торф. Легкий суглинок, сырой песок	0,6
Сыпучие	Песок, осыпи, мелкий гравий, насыпная земля, добытый уголь	0,5
Плывучие	Плывуны, болотистый грунт, разжиженный лёсс	0,3

коэффициентом крепости  $f = \sigma_{сж}/10$ , где  $\sigma_{сж}$  — сопротивление пород сжатию, МПа.

Довольно мягкие породы хорошо разрушаются резанием и могут размываться струей воды под большим давлением.

Породы средней крепости режутся с трудом, для их отделения от массива требуется применение буровзрывных работ.

В крепких породах отбойку ведут буровзрывным способом.

Большое значение при подземной разработке имеет устойчивость, которая заключается в способности массива горных

пород, подработанного снизу или с боков, не обрушаться в течение определенного времени.

По устойчивости породы разделяют на пять групп: весьма неустойчивые — не допускают обнажения кровли и боков выработки без крепления; неустойчивые — допускают небольшое обнажение кровли, но требуют прочного поддержания ее вслед за выемкой; средней устойчивости — допускают обнажения кровли на сравнительно большой площади, но при длительном обнажении требуют поддержания; устойчивые — допускают только в отдельных местах; весьма устойчивые — допускают обнажения на больших площадях, не требующие поддержания.

Большое влияние на устойчивость рудного массива и вмещающих пород оказывают трещиноватость и вязкость.

От строения и крепости руды зависят крупность и количественное соотношение отбитых кусков (кусковатость).

Характеристика отбитой руды по процентному содержанию в ней кусков различных размеров выражается гранулометрическим составом: 0—100 мм — рудная мелочь; 100—300 мм — руда средней крупности; 300—600 мм — крупнокусковая; свыше 600 мм — весьма крупная.

Кондиционным куском руды принято называть кусок с максимально допустимым по параметрам применяемого оборудования размером от 300 до 700 мм. Куски руды, превышающие кондиционные размеры, называют негабаритами.

#### **1.2.2. ПРОМЫШЛЕННО-ЭКОНОМИЧЕСКАЯ ХАРАКТЕРИСТИКА РУДЫ**

Руды, содержащие один полезный компонент, называют простыми, несколько компонентов — полиметаллическими.

Простые руды: железные, марганцевые, медные, золотые и др.

Полиметаллические: свинцово-цинковые, вольфрам-молибденовые и др.

По ценности руды делят на богатые (высокосортные), средней ценности (рядовые) и бедные (низкосортные).

Минимальное содержание полезных компонентов, которое принимают за основу при установлении промышленного контура залежей, называется бортовым содержанием.

Анализ минерально-сырьевой базы СССР и зарубежных стран показывает, что основная часть разведанных запасов (до 70%) почти по всем металлам представлена в настоящее время рудами средней ценности и бедными. Как правило, месторождения бедных руд являются более крупными по запасам, особенно в сравнении с богатыми. При разделении руд по ценности руководствуются существующими промышленными кондициями и сложностью технологии их обогащения.

Таблица 12

Полезные ископаемые	Ценность руд, %		
	богатые	средней ценности	бедные
Медь, никель	>3	1—3	0,5—1,0
Свинец	>5	2—5	1—2
Олово в мощных месторождениях	>0,5	0,2—0,5	0,1—0,2
Молибден в мощных месторождениях	>0,3	0,1—0,3	0,05—0,1
Вольфрам в мощных месторождениях	>0,5	0,2—0,5	0,1—0,2
Кобальт, тантал, уран	Проценты	Десятые доли	Сотые доли
Железные руды	>55, содержащие вредные примеси в пределах кондиций	≥40—55, не нуждающиеся в обогащении и легкообогащаемые с содержанием вредных примесей в пределах кондиций	<40—45 труднообогащаемые

Примерная ценность руд приведена в табл. 1.2.

Таким образом, ценность руд определяется содержанием в них полезных компонентов, наличием вредных примесей, обогащаемостью и др.

Различают валовую и извлекаемую (промышленную) ценности руды.

Валовая ценность определяется стоимостью полезных компонентов, содержащихся в 1 т руды.

Извлекаемая ценность определяется стоимостью полезных компонентов, извлеченных из 1 т руды в результате добычи и переработки. Подсчет валовой и извлекаемой ценности производится по формулам:

$$C_v = C_1 c_1 / 100,$$

где  $C_1$  — оптовая цена 1 т металла, руб.;  $c_1$  — содержание металла в руде, %.

Извлекаемая ценность, руб/т,

$$C_{из} = \epsilon C_1 c_1 / 100,$$

где  $\epsilon$  — коэффициент извлечения металла в процессе переработки, доли единиц.

Пример. Определить валовую и извлекаемую ценность медной руды с содержанием 4%, если извлечение меди при добыче и переработке равно 80%. Цена 1 т меди 275 руб.

$$C_v = \frac{275 \cdot 4}{100} = 11 \text{ руб/т}, \quad C_{из} = 11 \cdot 0,8 = 8,8 \text{ руб/т}.$$

Если в руде содержится несколько металлов, то подсчет ведется по их сумме:

$$Ц_{в} = (c_1Ц_1 + c_2Ц_2 + c_3Ц_3)/100;$$

$$Ц_{и} = (\epsilon_1c_1Ц_1 + \epsilon_2c_2Ц_2 + \epsilon_3c_3Ц_3)/100.$$

Показателем ценности руды служит также разность между извлекаемой ценностью и расходами по добыче и переработке 1 т руды до получения из нее металла. Эта разность выражает чистый доход от 1 т добытой руды. Величина чистого дохода служит основным показателем при определении рентабельности (прибыли) предприятия и применяется для выбора системы разработки.

Ценность руды — понятие относительное, оно меняется со временем. Например, изменение технологического процесса обогащения, приводящее к увеличению извлечения, может значительно повысить ценность руды. Ценность руды меняется также в зависимости от изменения отпускных цен на металлы.

По народнохозяйственному значению геологические запасы разделяют на балансовые и забалансовые.

Балансовые запасы — это запасы, которые удовлетворяют промышленным кондициям.

Забалансовые запасы вследствие низкого содержания полезного компонента непригодны для использования в настоящее время.

В балансовые запасы включают промышленные запасы, подлежащие извлечению. В процессе разработки часть промышленных запасов теряется, эти потери называют эксплуатационными.

Кроме руды, при разработке полезных ископаемых извлекают пустые породы. Часть их выдается на поверхность отдельно, а часть, смешиваясь с рудой в процессе выемки, — совместно.

По степени изученности месторождения и его частей геологические запасы согласно действующему в СССР «Положению о порядке передачи ископаемых для промышленного освоения» подразделяют на пять категорий:  $A_1$ ,  $A_2$ ,  $B_1$ ,  $C_1$ ,  $C_2$ . Наиболее изученными по составу и технологическим свойствам, полностью оконтуренными горными выработками являются запасы категорий  $A_1$  и  $A_2$ .

Запасы категории  $B_1$  оконтурены горными выработками и скважинами и изучены менее детально.

Запасы категории  $C_1$  примыкают к запасам категорий  $A$  и  $B$ , которые установлены на основе редкой сети скважин или отдельных горных выработок и в технологическом отношении изучены только предварительно.

Запасы категории  $C_2$  подсчитываются на основании отдельных скважин, общего геологического прогноза и геофизических данных.

Разработка проектов горных предприятий и финансирование их строительства могут производиться только на основе подсчета балансовых запасов категорий  $A+B+C$ , в ряде случаев для сложных месторождений — на основе категорий  $B+C$ .

### **1.2.3. ОПРЕДЕЛЕНИЕ ОСНОВНЫХ ПОКАЗАТЕЛЕЙ, ХАРАКТЕРИЗУЮЩИХ ПОЛНОТУ ИСПОЛЬЗОВАНИЯ НЕДР**

В процессе разработки месторождения часть его запасов теряется — остается в недрах неизвлеченной или поступает на поверхность в отвалы вместе с породой. Потери 2—3% разведанных запасов неизбежны при любом способе разработки. Обычно потери полезного ископаемого в процессе разработки составляют до 10%.

Кроме потерь при добыче происходит снижение качества добытого полезного ископаемого вследствие примешивания к нему вмещающих пород — **р а з у б о ж и в а н и е**.

Потери ведут к росту затрат на разведку, подготовку и очистную выемку, а также к недополучению прибыли от потерянной части полезного ископаемого и к сокращению срока существования рудника (шахты).

Разубоживание вызывает рост непроизводительных затрат на добычу, транспортирование и переработку пустой породы, увеличение потерь полезного компонента при переработке разубоженной руды.

По Единой классификации потерь твердых полезных ископаемых при разработке месторождений все виды потерь делят на два класса.

**I класс** — общешахтные (общерудничные, общекарьерные, общеприисковые) потери. К ним относят потери полезных ископаемых в охранных целиках около горно-капитальных выработок, по границам горного отвода, под горнотехническими сооружениями, коммуникациями, зданиями и т. д.

**II класс** — эксплуатационные потери, происходящие непосредственно в процессе разработки.

Класс эксплуатационных потерь делят на две группы по состоянию оставленного в недрах (потерянного) полезного ископаемого: **A** — потери полезного ископаемого в массиве; **B** — потери отделенного от массива (отбитого) полезного ископаемого. Такое деление показывает стадию производственного процесса, на котором произошли потери. В группе **A** выделяют следующие основные виды потерь: в недоработанной части целиков у подготовительных выработок; в целиках внутри выемочного участка; в лежачем, висячем боках (в почве, кровле) по

верхней и нижней границам контуров рудного тела (залежи пласта); между выемочными слоями; в местах выклинивания и на флангах рудного тела (залежи, пласта); в подработанных частях рудного тела; в целиках пожарных, затопленных, аварийных участков; в целиках у геологических нарушений

В группе Б выделяют потери: в подготовительных и очистных забоях при совместной выемке и смешивании полезного ископаемого с пустыми породами; потери оставленного в выработанном пространстве отбитого полезного ископаемого; в местах обрушений, завалов, в затопленных участках, в участках с очагами возгорания; в местах погрузки, разгрузки, складирования и сортировки, на транспортных путях горного предприятия.

Потери всех видов, за исключением непланируемых (затопленные участки, у геологических нарушений, в местах обрушений, завалов), делят на нормативные и фактические.

На горных предприятиях применяют два основных метода определения величины потерь: косвенный метод, основанный на определении потерь расчетным путем, — по разности между величиной погашенных (отработанных) балансовых запасов и количеством извлеченного полезного ископаемого; прямой метод, основанный на непосредственных измерениях величины потерь по видам их образования (в процессе добычи, переработки).

Косвенный метод по сравнению с прямым имеет низкую достоверность — возможные относительные ошибки в определении величины потерь могут достигать 50%. Он позволяет определять только суммарные потери за сравнительно большие промежутки времени.

Прямой метод более трудоемок, но его применение оправдывается высокой достоверностью, возможностью установки нормативных величин потерь.

Для подсчета потерь и разубоживания необходимо иметь расчетные показатели по подлежащим выемке балансовым запасам руды, количеству фактически добытой руды и примешанной к ней породы; содержанию полезных компонентов в погашенных балансовых запасах и добытой руде.

К основным показателям, характеризующим полноту использования запасов недр, относят показатели изменения качества руды и показатели полноты извлечения полезных ископаемых при добыче.

Одним из факторов, показывающим снижение качества полезного ископаемого, является коэффициент разубоживания  $P$ , который принято выражать отношением количества примешанной породы  $B$  к общему количеству добытой рудной массы  $D$ :

$$P = B/D.$$

Величина  $D$  включает добытое из недр полезное ископаемое, примешанные при добыче забалансовые запасы и породу, т. е.

$$D = B - B_n + B,$$

где  $B_n$  — количество потерянных балансовых запасов;  $B$  — количество примешанных вмещающих пород.

Определить количество примешанной породы можно не всегда, поэтому величину разубоживания обычно выражают через снижение содержания полезного компонента в добытой руде по сравнению с содержанием в балансовых запасах. Тогда коэффициент разубоживания определяют по формуле

$$P = (c - a) / c,$$

где  $c$  и  $a$  — содержание полезного компонента соответственно в балансовых запасах месторождения и в добытом полезном ископаемом.

Определенные по приведенным формулам значения  $P$  равны, если примешанная порода не содержит полезного компонента.

Пример. Количество добытой руды (рудной массы)  $D = 100\,000$  т, в том числе примешанной пустой породы  $B = 20\,000$  т. Коэффициент разубоживания по количеству примешанной породы

$$P = \frac{B}{D} = \frac{20000}{100000} = 0,2.$$

Допустим, что содержание полезного компонента в балансовой руде  $c = 2,5\%$ . Следовательно, в добытой руде заключено  $80\,000$  т балансовой руды и  $20\,000$  т пустой породы:

$$a = 80000 \cdot 2,5 / 100\,000 = 2\%.$$

Коэффициент разубоживания

$$P = (c - a) / c = (2,5 - 2,0) / 2,5 = 0,2.$$

Как видим, результаты расчета по обеим формулам совпали.

Если же примешанная порода содержит полезный компонент (содержание  $a_{пр}$ ), то подсчет коэффициента разубоживания по приведенным формулам даст различные результаты.

Допустим, что в условиях предыдущего примера примешанная порода имеет содержание полезного компонента  $a_{пр} = 0,5\%$ .

Тогда содержание полезного компонента в добытой рудной массе будет:

$$a = (80000 \cdot 2,5 + 20000 \cdot 0,5) / 100\,000 = 2,1\%.$$

Коэффициент разубоживания

$$P = (c - a) / c = (2,5 - 2,1) / 2,5 = 0,16,$$

т. е. меньше, чем коэффициент разубоживания, определяемый по количеству примешанной породы.

Коэффициент разубоживания можно вычислить по-иному

$$P = 1 - a/c,$$

где  $a/c$  — отношение содержания полезного компонента в добытом полезном ископаемом к его содержанию в месторождении (коэффициент изменения качества  $k_k$ ). Он показывает степень изменения природного качества полезного ископаемого в процессе добычи и колеблется в пределах 0,7—0,95. Иногда, в частности при разработке очень тонких и богатых жил,  $k_k$  может снижаться до 0,5—0,2.

Для полезных ископаемых, ценность которых определяется не содержанием полезных компонентов, а другими показателями качества (например, для строительных материалов), коэффициент изменения качества равен отношению валовой ценности 1 т добытого полезного ископаемого  $\Pi_{в д}$ , к валовой ценности 1 т балансовых запасов месторождения  $\Pi_{в}$ :

$$k_k = \Pi_{в д} / \Pi_{в}.$$

Это отношение удобно также для выражения коэффициента изменения качества многокомпонентных руд и комплексных полезных ископаемых, если затруднен перевод содержания различных компонентов в условное содержание основного компонента.

Коэффициент потерь руды при добыче принято выражать отношением количества потерянных балансовых запасов  $B_n$  к количеству погашенных  $B$ :

$$k_n = B_n / B.$$

Потери металла характеризуются коэффициентом потерь металла:

$$k_m = B_n c_n / B c,$$

где  $c_n$  — содержание металла в потерянных запасах.

Коэффициент извлечения полезного ископаемого из недр

$$k_n = 1 - k_n,$$
$$k_n = 1 - \frac{B_n}{B} = \frac{B - B_n}{B}.$$

Обозначив количество извлеченных из недр балансовых запасов ( $B - B_n$ ) через  $B_n$ , получим:

$$k_n = B_n / B.$$

В процессе разработки к добытому полезному ископаемому с балансовым содержанием примешивается некоторое количество забалансового полезного ископаемого. Если  $c$  — содержание полезного компонента в погашенных балансовых запасах,

а  $a$  — то же, в добытом полезном ископаемом (рудной массе), то коэффициент извлечения из недр полезных компонентов можно представить в виде:

$$k_n = Da/Bc.$$

Коэффициент  $k_n$  — отношение количества полезных компонентов в добытой руде к количеству полезных компонентов, содержащихся в погашаемых балансовых запасах. Другими словами, коэффициент извлечения из недр отражает извлечение полезных ископаемых из недр как в количественном, так и в качественном отношении.

Поскольку потери и разубоживание в процессе разработки между собой взаимосвязаны, допустимую величину тех и других (следовательно и оптимальный вариант разработки) необходимо определять технико-экономическим расчетом.

#### 1.2.4. ЭКОНОМИЧЕСКИЕ ПОСЛЕДСТВИЯ ПОТЕРЬ И РАЗУБОЖИВАНИЯ ПОЛЕЗНЫХ ИСКОПАЕМЫХ ПРИ ДОБЫЧЕ

Экономические последствия потерь полезных ископаемых  $\mathcal{E}_n$  определяются разностью между ущербом  $У_n$ , называемым потерями части запасов или более высоким уровнем потерь при данной технологии добычи по сравнению с какой-либо другой технологией, и получаемым экономическим возмещением  $В$  за счет снижения себестоимости добычи и переработки полезного ископаемого, снижения его разубоживания и потерь в процессе переработки (обогащения), т. е.

$$\mathcal{E}_n = У_n - В_n.$$

Возмещение может оказаться настолько значительным, что потери при добыче (или рост потерь) приведут в результате не к экономическому ущербу, т. е. убытку, а к повышению прибыли и улучшению других экономических показателей горного предприятия и эффективности использования недр, т. е. выгоде.

Акад. М. И. Агошковым предложены математические зависимости по определению экономических последствий потерь полезных ископаемых.

Сравнение вариантов с различным уровнем потерь производят по формулам

$$\mathcal{E}_n = B(k_{n1} - k_{n2}) пр_1 - Bk_{n2}В_n,$$

$$\Delta_{пр} = (k_{n1} - k_{n2}) пр_2 - k_{n2}В_n,$$

где  $\mathcal{E}_n$  — экономические последствия в расчете на весы объем погашенных балансовых запасов;  $\Delta_{пр}$  — то же, в расчете на 1 т этих запасов;  $В$  — балансовые запасы, тыс т;  $k_{n1}$  и  $k_{n2}$  — коэффициенты извлечения запасов из недр в сравниваемых ва-

риангах отработки месторождения;  $пр_1$  и  $пр_2$  — прибыль в расчете на 1 т добываемых балансовых запасов при варианте с меньшими (вариант 1) и с большими (вариант 2) потерями соответственно, руб/т.

Величину возмещения  $в_n$  можно представить как сумму возмещений по добыче  $в_d$ , по транспортированию до места переработки  $в_t$ , по переработке  $в_{пр}$  и повышения коэффициента извлечения в процессе переработки  $в_и$ :

$$в_n = в_d + в_t + в_{пр} + в_и.$$

Каждое из трех первых слагаемых в приведенной формуле представляет собой разницу для сравниваемых вариантов между затратами в расчете на 1 т балансовых запасов на добычу ( $в_d = C_{д1} - C_{д2}$ ), транспортирование ( $в_t = C_{т1} - C_{т2}$ ) и переработку ( $в_{пр} = C_{пр1} - C_{пр2}$ ).

Себестоимость добычи, транспорта и переработки в практике исчисляют, как правило, на 1 т полезного ископаемого в добытом виде ( $C_{дт}$ ,  $C_{тт}$ ,  $C_{прт}$ ), в пересчете на 1 т балансовых запасов (т. е. в расчете на то количество полезного компонента, которое содержалось в 1 т балансовых запасов). Эти затраты, руб/т:

$$C_d = C_{дт}/k_k; \quad C_t = C_{тт}/k_k; \quad C_{пр} = C_{прт}/k_k,$$

где  $k_k$  — коэффициент изменения качества.

Чем выше содержание полезных компонентов в добытой руде ( $a$ ), тем больше коэффициент извлечения в процессе обогащения  $I_o$ , т. е. при  $a_2 > a_1$  обычно  $I_{o2} > I_{o1}$ .

Количество дополнительно извлеченного при обогащении полезного компонента из 1 т балансовых запасов

$$в_n = 0,01c(I_{o2} - I_{o1}),$$

где  $c$  — содержание полезного компонента в балансовых запасах, %.

Возмещение от дополнительно извлеченного полезного компонента, выраженное в денежной форме, руб.:

$$в_и = 0,01c(I_{o2} - I_{o1})Ц_o,$$

где  $Ц_o$  — оптовая цена 1 т полезного компонента, руб/т;  $0,01c \times Ц_o = Ц_в$  — валовая ценность 1 т балансовых запасов, руб/т.

Таким образом, полная величина возмещения на 1 т добытых балансовых запасов за допущенные потери в процессе добычи, руб/т:

$$в_n = \frac{C_{дт1} + C_{тт1} + C_{прт1}}{k_{k1}} - \frac{C_{дт2} + C_{тт2} + C_{прт2}}{k_{k2}} + Ц_в(I_{o2} - I_{o1}).$$

Прибыль в расчете на 1 т добытых балансовых запасов при варианте с меньшими потерями (вариант 1) можно определить,

пользуясь выражением

$$pr_1 = \text{Ц}_в \text{И}_{с1} - (\text{С}_{д1} + \text{С}_{т1} + \text{С}_{пр1}),$$

где  $\text{И}_{с1} = k_n \text{И}_0$  — сквозной коэффициент извлечения при переработке полезного ископаемого;  $\text{С}_{д1}$ ;  $\text{С}_{т1}$ ,  $\text{С}_{пр1}$  — затраты на добычу, транспортирование и переработку в расчете на 1 т добытых балансовых запасов, руб/т.

Если для отрасли горной промышленности известна величина замыкающих затрат на единицу конечной продукции  $Z$ , то извлекаемую ценность 1 т потерянного полезного ископаемого следует определять по выражению, руб.:

$$\text{Ц}_и = 0,01Z - \sum_{i=1}^n \text{С}_i.$$

В случаях, когда сравниваемые варианты с различным уровнем потерь отличаются размером капитальных вложений, экономические последствия от потерь необходимо корректировать нормативным коэффициентом дополнительных капитальных вложений:

$$\Delta Z_n = pr + E_n (K_{y2} - K_{y1}),$$

где  $E_n$  — нормативный коэффициент эффективности капитальных вложений, т/год,  $K_{y1} = K_{yт1} k_{н1} / k_{к1}$ ;  $K_{y2} = K_{yт2} k_{н2} / k_{к2}$  — удельные капитальные вложения на 1 т годовых погашенных запасов по сравниваемым вариантам 1 и 2 соответственно, руб/(т/год);  $K_{yт1}$ ,  $K_{yт2}$  — удельные капиталовложения на 1 т годовой добычи по вариантам 1 и 2 руб/(т/год).

При длительных сроках отработки балансовых запасов (более трех-четырёх лет) оценку экономических последствий потерь следует производить с учетом фактора времени.

**Пример.** Рассчитать экономические последствия потерь и выбрать лучший вариант разработки участка железорудного месторождения. Технико-экономические показатели разработки участка месторождения различными вариантами приведены ниже.

Вариант . . . . .	1	2
Балансовые запасы $B$ , тыс. т . . . . .	60	60
Содержание полезного ископаемого в балансовых запасах $c$ , % . . . . .	30,5	30,5
Добыто товарной руды $D$ , тыс. т . . . . .	53	45
Коэффициент извлечения полезного ископаемого из недр $k_v$ , доли единицы . . . . .	0,88	0,75
Коэффициент изменения качества $k_n$ , доли единицы . . . . .	0,98	0,95
Валовая ценность 1 т балансовых запасов $\text{Ц}_в$ , руб/т . . . . .	39,0	39,0
Коэффициент извлечения полезного ископаемого при переработке $I$ . . . . .	0,95	0,94
Себестоимость добычи, транспортирования и переработки 1 т товарной руды $\text{С}_т$ , руб/т . . . . .	31	30
Капитальные затраты на добычу и переработку 1 т годовых погашенных запасов $K_y$ , руб/(т/год) . . . . .	55	52

Таблица 1.3

Показатели	Формула для расчета показателей	Варианты	
		1	2
Себестоимость добычи, транспортирования и переработки 1 т балансовых запасов, руб/т	$C = \frac{C_T}{K_k}$	33,68	32,63
Прибыль в расчете на 1 т добытых балансовых запасов при первом варианте, руб/т	$пр_1 = Ц_b K_n I_n - C$	1,61	—
Возмещение за потери от снижения себестоимости добычи, транспортирования и передела в расчете на 1 т балансовых запасов, руб/т	$в_n' = C_1 - C_2$	—	1,0
Возмещение за счет разницы в коэффициентах извлечения при переработке, руб/т	$в_n = Ц_b (I_{o2} - I_{o1})$	—	-0,39
Суммарное возмещение за потери, руб/т	$в_n = в_n' + в_n$	—	0,61
Экономические последствия потерь в расчете на 1 т балансовых запасов, руб/т	$пр = (k_{n1} - k_{n2}) пр_1 - k_{n2} в_n$	—	-0,02
Удельные капитальные затраты на 1 т ежегодно погашаемых балансовых запасов, руб/(т/год)	$K_y = K_{yT} k_n / k_k$	49,30	43,40
Экономические последствия потерь в расчете на 1 т балансовых запасов с учетом разницы капитальных вложений, руб/т	$\Delta Z_n = пр + E_n (K_{y2} - K_{y1})$	—	-0,905

Расчет экономических последствий потерь металла при рассматриваемых вариантах отработки участка приведен в табл. 1.3.

Так как разница в приведенных затратах  $\Delta Z_n$  имеет знак минус, то это означает, что повышенные потери при варианте 2 экономически оправданы и предпочтение следует отдать ему.

### 1.3. ТРЕБОВАНИЯ, ПРЕДЪЯВЛЯЕМЫЕ К ЭФФЕКТИВНОСТИ РАЗРАБОТКИ МЕСТОРОЖДЕНИЙ

Наиболее важные требования, обязательные к выполнению при разработке месторождений полезных ископаемых: обеспечение безопасных условий труда для работающих на горном предприятии; достижение оптимальных технико-экономических

показателей; выполнение плановых заданий предприятия по добыче полезных ископаемых с соблюдением принятых кондиций; рациональное использование недр.

Обеспечение безопасных условий труда на горных предприятиях является главнейшим требованием при разработке месторождений полезных ископаемых. Должны соблюдаться требования по поддержанию в безопасном состоянии подземных выработок, поверхностных сооружений.

Достижение наивысших технико-экономических показателей обеспечивается принятием оптимальных решений на стадии проектирования, строительства и эксплуатации рудника.

Выполнение плана по добыче полезного ископаемого и качеству зависит прежде всего от соблюдения перечисленных выше требований и обеспечивает стабильное развитие горного предприятия, снижение себестоимости продукции, рост прибыли и рентабельности.

К основным показателям эффективности разработки месторождений относятся: производительность труда, расход материалов и энергии, себестоимость, показатели полноты извлечения руды и ее качества.

#### *Контрольные вопросы*

1. Чем отличаются понятия «руда» и «рудная масса?»
2. Как разделяют рудные тела по морфологическому признаку?
3. По какому признаку составлена классификация горных пород проф. М. М. Протодяконовым?
4. Чем отличаются валовая и извлекаемая ценности руды?
4. По какому признаку разделяют на группы эксплуатационные потери?
6. Чем отличается прямой метод определения потерь полезного ископаемого от косвенного?
7. Назовите основные требования, предъявляемые к эффективности разработки месторождения.

## **2. РАЗРАБОТКА РУДНЫХ МЕСТОРОЖДЕНИЙ ПОДЗЕМНЫМ СПОСОБОМ**

### **2.1. ОБЩИЕ ПОЛОЖЕНИЯ**

Для разработки рудного месторождения подземным способом создается горное предприятие, в состав которого входят рудник, шахта и иногда обогатительная фабрика.

*Рудником* называют горное предприятие, разрабатывающее месторождение на отведенном участке земли (горном отводе) и состоящее из одной или нескольких производственных единиц — шахт и вспомогательных цехов. Рудник как предприятие имеет единое административно-техническое управление.

#### **2.1.1. СТАДИИ ПОДЗЕМНОЙ РАЗРАБОТКИ**

При подземной разработке месторождений выделяют три стадии: вскрытие, подготовку и очистную выемку.

*Вскрытие* заключается в проведении горных выработок, открывающих доступ с поверхности к рудному телу и обеспечивающих возможность проведения подготовительных выработок. К выработкам вскрытия относят шахтные стволы, выработки околоствольного двора, квершлагги, штольни, капитальные рудоспуски. Они служат для транспортирования добытого полезного ископаемого и породы на земную поверхность; доставки людей, оборудования, материалов к рабочим местам; проветривания горных выработок, откачки воды.

*Подготовка* — это проведение штреков, восстающих, ортов, делящих вскрытую часть месторождения на выемочные участки (этажи, блоки, панели, столбы).

Выемочный участок, в свою очередь, подготавливают к очистной выемке нарезными выработками (подэтажные вентиляционные штреки и др.) путем разделения его на отдельные части: подэтажи, слои, уступы, камеры, целики.

*Очистная выемка* — это технологический процесс извлечения руды из выемочного участка и управления горным давлением в очистном пространстве.

Для планомерной и эффективной разработки месторождения необходимы: строгая увязка во времени и пространстве вскрытия, подготовки и очистки выемки; обеспеченность рудника (шахты) достаточными запасами вскрытого, подготовленного и готового к выемке полезного ископаемого.

*Вскрытыми* называют запасы полезного ископаемого в месторождении или его части, расположенные выше вскрывающих их выработок (квершлагов или штолен).

*Подготовленными* называют запасы выемочных участков, в которых полностью пройдены подготовительные выработки, предусмотренные принятой системой разработки.

*Готовыми* к выемке называют запасы выемочных участков, в которых полностью пройдены нарезные выработки, необходимые для начала очистной выемки.

Наличие достаточного количества вскрытых, подготовленных и готовых к выемке запасов обеспечивает резерв выемочных участков на случай временного прекращения работ по вскрытию и подготовке; запас времени для эксплуатационной разведки частей месторождения, вводимых в эксплуатацию.

#### **2.1.2. РАЗДЕЛЕНИЕ ШАХТНОГО ПОЛЯ НА ЭТАЖИ (ПАНЕЛИ) И ПОРЯДОК ИХ ВЫЕМКИ**

Шахтное поле разделяют подготовительными выработками на этажи или панели.

*Этаж* — это часть шахтного поля, ограниченная по падению откаточными и вентиляционными горизонтами, а по простиранию — границами шахтного поля.

*Панель* — часть шахтного поля при пологом залегании полезного ископаемого, ограниченная в плане панельными штреками.

По числу одновременно разрабатываемых этажей различают одно-, двух- и многоэтажную разработку.

Число одновременно разрабатываемых этажей зависит от условий залегания месторождения, применяемой системы разработки и годовой производительности рудника. Необходимость одновременной разработки двух и более этажей вызывается требуемым объемом годовой добычи. Но не всякие горно-геологические условия и не каждая система допускают очистную выемку на нескольких этажах. Этажи, как правило, отрабатывают в нисходящем порядке, начиная с верхних.

Размеры шахтных полей устанавливают исходя из технико-экономических показателей. На рудных месторождениях длина шахтных полей в среднем составляет 0,5—2 км, при разработке крупных месторождений до 5 км.

Определяя размеры шахтного поля, исходят из того, что увеличение длины шахтного поля позволяет сократить затраты на проходку, оборудование стволов и околоствольных выработок, строительство поверхностных сооружений на 1 т запасов.

Однако с увеличением размеров шахтного поля удлиняется расстояние транспортирования руды, материалов, оборудова-

ния, увеличиваются расходы на ремонт и поддержание выработок, усложняется и удорожается вентиляция.

Поэтому оптимальным является такой размер шахтного поля, при котором общая сумма затрат на 1 т извлеченных запасов будет наименьшей.

В каждом шахтном поле, кроме основного подъемного ствола, проходят вспомогательные.

*Высота этажа* — это расстояние по вертикали между проекциями на вертикальную плоскость этажных откаточных и вентиляционных горизонтов.

При разработке рудных месторождений высоту этажа чаще всего принимают от 30 до 100 м.

На выбор высоты этажа влияют мощность, длина и угол падения месторождения; физико-механические характеристики руды и вмещающих пород; система разработки; затраты на проходку подготовительных выработок основного горизонта.

Увеличение высоты этажа позволяет сократить объем и стоимость работ по вскрытию и подготовке запасов руды, так как независимо от его высоты проходят одни и те же выработки.

Вместе с тем увеличение высоты этажа приводит к росту расходов на очистную выемку.

Увеличение высоты этажа ограничивается горным давлением в очистном пространстве (обрушение боковых пород и междуканнерных целиков).

Выемку по всему простиранию применяют в тех случаях, когда необходимо достичь максимального объема добычи, особенно если интенсивность очистной выемки в блоках невелика.

Выемку этажа и каждого блока в направлении падения (восстания) осуществляют по следующим схемам: снизу вверх; сверху вниз; комбинированная (снизу и сверху одновременно); по простиранию (по всей высоте блока).

При разделении шахтных полей на панели длину панели принимают в соответствии с размерами шахтного поля, ширину — в соответствии с применяемым оборудованием для очистных работ (50—150 м). Панель разделяют на выемочные участки — столбы выемочными штреками.

Ширина столба (длина заходки, лавы) зависит от горно-геологических условий и принятой механизации очистных работ.

### 2.1.3. ПОРЯДОК ОЧИСТНОЙ ВЫЕМКИ В ЭТАЖЕ

Для очистной выемки этаж делят на блоки, которые обрабатывают в определенном порядке. Высота блока равна высоте этажа. Длину блока по простиранию принимают обычно от 30 до 100 м. В большинстве случаев восстающие располагают на флангах блока, поэтому его длину обычно измеряют расстоянием между ними. Она зависит прежде всего от системы раз-

работки, мощности рудного тела и способа доставки добытой руды.

Существуют четыре основных порядка последовательности выемки блоков в этаже.

*Наступающий порядок* выемки блоков — от ствола к границам шахтного поля (рис. 2.1).

Очистную выемку начинают в блоках, расположенных у шахтного ствола, и фронт очистных работ подвигается по направлению к границам шахтного поля. Откаточный штрек до границ шахтного поля проводят одновременно с развитием очистной выемки в блоках, несколько опережая ее, или полностью заканчивают до начала очистной выемки. Число одновременно разрабатываемых блоков при наступающей выемке определяют в основном размером добычи в этаже.

Применение наступающей выемки целесообразно в шахтных полях большой длины на больших глубинах, при устойчивых вмещающих породах и руде.

*Отступающий порядок* выемки блоков — от границ поля к стволу (рис. 2.2). Откаточный штрек проводят перед началом очистной выемки до границ поля.

Выбор наступающего или отступающего порядка выемки блоков в этаже зависит от применяемой системы разработки, способа вскрытия, расположения вспомогательных стволов, степени разведанности месторождения.

*Комбинированная выемка* представляет собой сочетание двух предыдущих схем. Она позволяет использовать достоинства наступающей и отступающей выемки.

*Одновременная выемка* этажа по всему простиранию заключается в одновременной разработке всех блоков в этаже (рис. 2.3). Время начала и окончания выемки отдельных блоков не совпадает, но при достижении проектной производительности рудника очистная выемка производится одновременно во всех блоках этажа.

#### 2.1.4. СПОСОБЫ ВЫЕМКИ РУДЫ

Различают валовую и селективную выемку полезного ископаемого.

*Валовой* называют совместную выемку нескольких разновидностей или сортов руды в пределах блока. К валовой относят также совместную выемку руды и пустых пород, когда последние приходится обрабатывать вместе с рудой.

*Селективной* называют выемку, при которой разные сорта руды (руды и пустую породу) извлекают и транспортируют раздельно.

Осуществление валовой выемки значительно проще, поэтому она имеет более широкое применение.

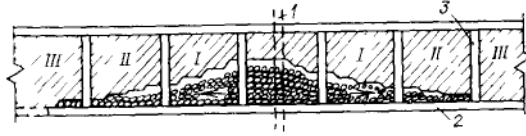


Рис. 21 Схема наступающей выемки руды в этаже:

I, II, III — последовательность выемки блоков, 1 — местоположение шахтного ствола, 2 — откаточный штрек, 3 — восстающий

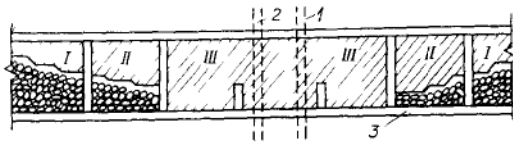


Рис. 22 Схема отступающей выемки руды в этаже:

I, II, III — последовательность выемки блоков, 1 и 2 — местоположение шахтных стволов, 3 — откаточный штрек

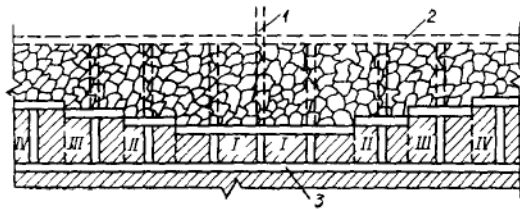


Рис. 23 Схема выемки этажа одновременно по всему простиранию рудного тела:

I—IV — отработываемые блоки, 1 — местоположение шахтного ствола, 2 — вентиляционный штрек, 3 — откаточный штрек

К преимуществам валовой выемки относят возможность применения более эффективных систем разработки и снижение стоимости добычи руды. Основным недостатком валовой выемки является значительное разубоживание руды пустыми породами.

Селективная выемка по сравнению с валовой требует меньших затрат на строительство предприятий той же производственной мощности по конечной продукции. Особая эффективность селективной выемки достигается при разработке тонких рудных тел с четкими контактами.

К недостаткам относится увеличение себестоимости добычи вследствие применения систем с низкой производительностью.

#### 2.1.5. ГОДОВАЯ ПРОИЗВОДИТЕЛЬНОСТЬ РУДНИКА

Существуют следующие способы определения годовой производительности рудника (шахты): по средней интенсивности разработки месторождения (шахтного поля), измеряемой понижением фронта очистных работ, м/год; по возможному фронту (количеству блоков) очистной выемки.

Производительность рудника (тыс. т), разрабатывающего месторождение с углом падения 30—90°, рекомендуют опреде-

лять, исходя из величины понижения (м/год) уровня очистных работ по формуле

$$A = \frac{vk_1k_2k_3k_4S\gamma k_n}{1-P},$$

где  $v$  — среднее годовое понижение уровня выемки, м;  $S$  — средняя площадь рудного этажа, тыс. м<sup>2</sup>;  $\gamma$  — плотность руды, т/м<sup>3</sup>;  $k_1, k_2, k_3, k_4$  — поправочные коэффициенты к величине годового понижения соответственно в зависимости от угла падения, мощности рудного тела, применяемых систем разработки и числа этажей, находящихся одновременно в работе;  $k_n$  — коэффициент извлечения руды из недр;  $P$  — коэффициент разубоживания.

Годовое понижение уровня очистных работ в зависимости от рудной площади этажа приведено ниже.

Рудная площадь, тыс м <sup>2</sup> . . . . .	≤4	4—6	6—12	12—20	>20
Значение понижения уровня очистных работ в этаже, м/год . . . . .	26—33	23—30	17—25	13—22	9—15

Поправочные коэффициенты для углов падения, мощности рудных тел, применяемых систем и числа этажей, находящихся одновременно в очистной выемке, приведены ниже.

Угол падения рудного тела, градус . . . . .	90	60	45	30	
Поправочный коэффициент $k_1$ . . . . .	1,2	1,0	0,9	0,8	
Мощность рудного тела, м ≤3 . . . . .		3—5	5—15	15—25	>25
Поправочный коэффициент $k_2$ . . . . .	1,3	1,2	1,0	0,8	0,6

Система разработки	Поправочный коэффициент $k_3$		
С открытым очистным пространством, магазинированием . . . . .		1,0	
С обрушением вмещающих пород (без слоевого обрушения) . . . . .		0,8	
Горизонтальные слои с закладкой		0,75	
Число этажей, находящихся одновременно в работе . . . . .	1	2	≥3
Поправочный коэффициент $k_4$ . . . . .	1,0	1,2—1,5	1,5—1,7

Среднее значение рудной площади этажа (тыс. м<sup>2</sup>) при выдержанной форме рудного тела определяют по формуле

$$S = \frac{\sum_{i=1}^n S_i}{n},$$

где  $S_i$  — рудная площадь  $i$ -го этажа, тыс. м<sup>2</sup>;  $n$  — число этажей.

При сложной форме

$$S = \frac{\sum_{i=1}^n a_i/\gamma_i h_i}{n},$$

где  $a_i$  — подлежащие извлечению запасы руды  $i$ -го этажа,  $\gamma_i$  — плотность руды в  $i$ -м этаже, т/м<sup>3</sup>;  $h_i$  — высота  $i$ -го этажа, м.

Производительность рудника (тыс. т/год) с углом падения залежи до 30° определяют по формуле

$$A = Sk_n \left( k_1 \frac{a_1}{S_1} + k_2 \frac{a_2}{S_2} + \dots + k_n \frac{a_n}{S_n} \right),$$

где  $S$  — горизонтальная рудная площадь, тыс. м<sup>2</sup>;  $k_1, k_2, \dots, k_n$  — удельный вес применяемых систем разработки, доли ед.;  $a_1, a_2, \dots, a_n$  — производительность очистного блока (панели) в зависимости от применяемой системы разработки, т;  $S_1, S_2, \dots, S_n$  — площадь блока (панели) в зависимости от применяемой системы разработки.

Рудная площадь, тыс. м <sup>2</sup>	$k_n$
5—10 . . . . .	0,35—0,27
10—20 . . . . .	0,27—0,23
20—50 . . . . .	0,23—0,17
50—100 . . . . .	0,17—0,12
100—200 . . . . .	0,12—0,09
200—400 . . . . .	0,09—0,06
>400 . . . . .	0,05

Оптимальные сроки отработки  $t_{\text{опт}}$  запасов принимают исходя из минимальных затрат: для месторождений с разведанными запасами до 5—10 млн. т — в пределах 10—25 лет; с разведанными запасами от 10—15 до 40—50 млн. т — 15—40 лет; с запасами от 50 млн. т до 1 млрд. т (и более) — 30—60 лет.

Сроки существования рудника в зависимости от годовой производительности и условий разработки приведены в табл. 2.1.

Таблица 2.1

Производительность рудника, тыс. т/год	Сроки службы рудника (лет) при глубине разработки	
	малой или благоприятных условиях	большой или сложных условиях
50—100	3—10	4—15
100—200	4—12	5—18
200—500	5—15	6—25
500—1000	8—18	10—30
1000	12—25	≤40

### 2.1.6. СДВИЖЕНИЕ ВМЕЩАЮЩИХ ПОРОД И ЗЕМНОЙ ПОВЕРХНОСТИ В РЕЗУЛЬТАТЕ ВЫЕМКИ ПОЛЕЗНОГО ИСКОПАЕМОГО

В результате отработки запасов месторождения образуются пустоты, которые заполняются обрушающимися со временем породами. Этот процесс называется сдвижением. Часть толщ горных пород, затронутая процессом сдвижения, носит название зоны сдвижения.

Сдвижение может вызывать плавное оседание земной поверхности без разрыва ее сплошности или сопровождаться значительными смещениями с образованием провалов и обрушения.

В области сдвижения различают зону обрушения, в пределах которой происходит разрушение массива горных пород с образованием отдельных кусков и глыб; зону трещинообразования, где сплошность пород нарушена трещинами, и зону плавных сдвижений, в которой наблюдается пластическая деформация без разрыва сплошности пород (рис. 2.4). Образование зоны обрушения является характерной особенностью систем с обрушением вмещающих пород. При системах с закладкой она отсутствует.

Граничным углом ограничивается вся область сдвижения пород; плоскость разрывов проходит через крайние внешние трещины на земной поверхности; углом сдвижения определяется зона опасных сдвижений для поверхностных и подземных горнотехнических сооружений.

Величина углов сдвижения зависит от физико-механических свойств пород, слоистости, водоносности, угла падения месторождения, глубины разработки. При однородном строении пород эти углы принимают в пределах  $45-70^\circ$ , при неоднородном —  $30-65^\circ$ .

Если мощность обрабатываемого месторождения незначительна или разработку ведут на большой глубине, то сдвижение пород не достигает поверхности. Глубину разработки, при которой отработка полезного ископаемого не вызывает сдви-

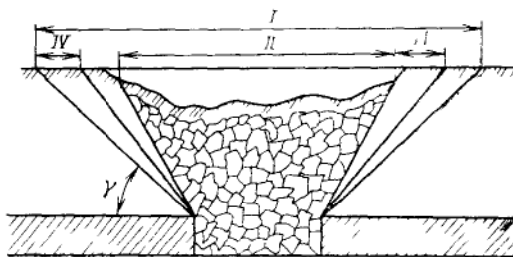


Рис. 2.4. Схема сдвижения горных пород при разработке

*I* — область сдвижения *II* — зона обрушений, *III* — зона трещинообразования, *IV* — зона плавных сдвижений,  $\gamma$  — угол сдвижения пород

жений земной поверхности, называют безопасной. Ее определяют по формуле

$$H_6 = mk_6,$$

где  $m$  — мощность рудного тела, м;  $k_6$  — коэффициент безопасности.

Коэффициент безопасности — отношение минимальной безопасной глубины к мощности месторождения; при разработке месторождений без закладки  $k_6 = 200$ , с полной сухой закладкой  $k_6 = 80$ , с гидрозакладкой  $k_6 = 30$ .

Поверхностные сооружения и вскрывающие выработки располагают за пределами зоны сдвижения или оставляют под ними охранные целики из руды. Так как фактически углы сдвижения могут оказаться меньше проектных, в целях безопасности поверхностных сооружений и устьев стволов принято оставлять предохранительные бермы на расстоянии 30—50 м от границы зоны сдвижения.

Для предотвращения разрушений сооружений и объектов на земной поверхности оставляют охранные целики (участки рудных тел, оставляемые для защиты от деформации горных выработок). Границы охранного целика определяют плоскостями, проведенными под углами сдвижения от границ охраняемой площади.

Ширина бермы в зависимости от категорий объектов увеличивается на 20 м — для объектов I категории (стволы, копры, здания подъемных машин; слепые стволы и камеры подъемных машин, основные здания и сооружения, водоемы); 10 м — для объектов II категории (вспомогательные стволы шахт, капитальные рудоспуски, квершлага, штольни, откаточные штреки); 5 м — для объектов III категории (борта действующих карьеров и выездные внутрикарьерные дороги; подъездные рудничные железнодорожные пути).

## **2.2. ВСКРЫТИЕ МЕСТОРОЖДЕНИЙ. СПОСОБЫ ВСКРЫТИЯ**

Вскрытие месторождений осуществляют главными и вспомогательными выработками.

*Главные* вскрывающие выработки (стволы, штольни) служат для транспортирования полезного ископаемого и пустой породы на поверхность, вентиляции, перемещения людей, доставки материалов и оборудования.

Размеры поперечных сечений главных выработок должны соответствовать принятой производительности и обеспечивать подачу необходимого количества воздуха. Сечения главных

вскрывающих выработок унифицированы для различной годовой производительности и подъемного оборудования.

*Вспомогательные* выработки служат для вентиляции, транспорта оборудования, а также в качестве дополнительного выхода на поверхность.

В зависимости от места расположения главных вскрывающих выработок способы вскрытия месторождения разделяют на простые и комбинированные.

К простым способам относятся вскрытия: вертикальным шахтным стволом по рудному телу, по породам лежачего бока, по породам висячего бока; наклонным шахтным стволом по породам лежачего бока и на флангах месторождения; вскрытие штольней по рудному телу, по породам лежачего бока, по породам висячего бока.

Комбинированные способы сочетают два или более способа вскрытия, например: вертикальный шахтный ствол с поверхности с переходом в вертикальный слепой ствол; вертикальный шахтный ствол с поверхности с переходом в наклонный слепой ствол; штольня с переходом в вертикальный слепой ствол; штольня с переходом в слепой наклонный ствол.

Вскрытие вертикальным стволом по рудному телу приводит к необходимости оставлять охранный целик значительных размеров.

Наибольшее распространение при вскрытии крутых рудных тел получило расположение шахтного ствола в породах лежачего бока за зоной их сдвижения (рис. 2.5).

Вертикальный ствол в породах висячего бока проходят вне зоны сдвижения. При прохождении в зоне сдвижения оставля-

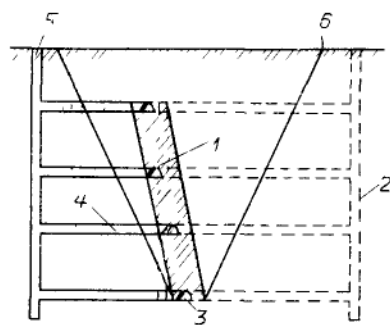


Рис. 2.5. Схема вскрытия вертикальным стволом:

1 — откаточный штрек вышележащего этажа; 2 — главный ствол в породах висячего бока; 3 — откаточный штрек нижнего этажа; 4 — квершлаг; 5 — главный ствол в породах лежачего бока; 6 — граница зоны сдвижения

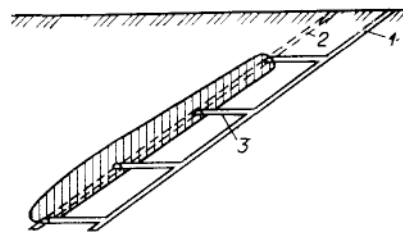


Рис. 2.6. Схемы вскрытия наклонным стволом в лежащем боку месторождения:

1 — главный подъемный ствол, 2 — вспомогательный наклонный ствол на фланге месторождения, 3 — квершлаг

ют охранный целик. Этот способ применяют в том случае, когда сложно заложить шахтный ствол в породах лежащего бока из-за наличия водоносных горизонтов, водоемов или крупных сооружений на поверхности.

Основными недостатками прохождения ствола в породах висячего бока являются большая (общая) длина квершлагов при расположении ствола вне зоны сдвижения и необходимость оставлять охранные целики при заложении ствола в зоне сдвижения.

Вертикальный ствол, пересекающий рудное тело, применяют при вскрытии пологих залежей, а также при разработке крутых тонких жил. Преимуществом данного способа является небольшая длина квершлагов; недостатком — необходимость оставлять охранный целик.

Вертикальный шахтный ствол на фланге месторождения располагают по линии его простираения вне зоны сдвижения. Этот способ применяют, если направления подземного и поверхностного транспортирования руды совпадают, а также при небольшой длине залежи по простираению.

Наклонный шахтный ствол в породах лежащего бока закладывают вне зоны сдвижения под углом равным или меньшим угла падения рудного тела (рис. 2.6).

В связи с внедрением самоходного оборудования для доставки и транспортировки руды применяют вскрытие спиральными наклонными съездами.

В гористой местности месторождения вскрывают штольнями. Этот способ позволяет в наиболее короткий срок начать разработку месторождения и вести дополнительную разведку в процессе проведения штольни.

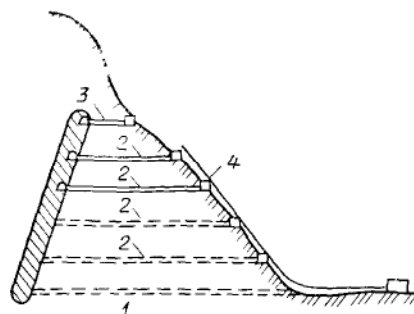
Вскрытие месторождения этажными штольнями вкрест простираения показано на рис. 2.7.

Одним из вариантов вскрытия является вскрытие капитальной штольней. Этот способ обеспечивает лучшие условия транспортировки полезного ископаемого (рис. 2.8).

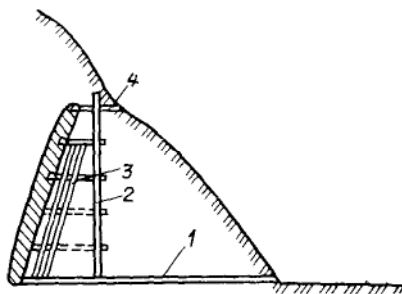
К комбинированным способам вскрытия прибегают по геологическим и техническим причинам. Например при вылаживании рудного тела с глубиной применяют вертикальный шахтный ствол с поверхности и слепой наклонный ствол.

При глубоком залегании рудного тела глубина ступени вскрытия ограничивается технической возможностью подъемной установки. В этом случае глубину каждой ступени вскрытия принимают 600—1200 м (рис. 2.9).

Вскрытие вертикальным шахтным стволом с поверхности с переходом на вертикальный слепой ствол применяют при наклонном залегании рудного тела для уменьшения длины квершлагов на нижних горизонтах и при разработке крутопадающих рудных тел на больших глубинах (1200—1500 м). В этом



*Рис. 27. Схема вскрытия этажными штольнями:*  
 1 — этажная штольня нижнего этажа, 2 — этажные штольни, 3 — вентиляционная штольня, 4 — канатная дорога



*Рис. 28. Схема вскрытия капитальной штольней:*  
 1 — капитальная штольня, 2 — слепой вспомогательный ствол, 3 — капитальный рудодоступ, 4 — вентиляционная штольня

случае для вскрытия сверхглубоких горизонтов (более 2,5 км) вместо одного шахтного ствола проходят два, но меньшего сечения. Это вызывается необходимостью принятия мер по предотвращению проявлений горного давления при переходе на большие глубины.

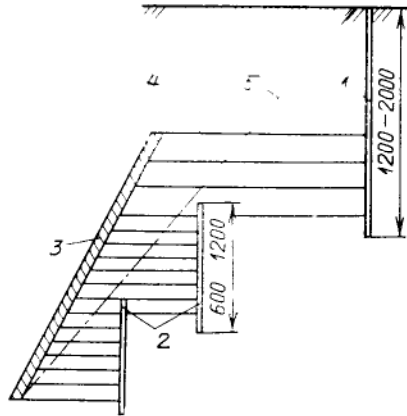
Комбинированное вскрытие вертикальным шахтным стволом с поверхности и наклонным слепым стволом применяют при выколаживании рудного тела по падению или пачичии на глубине залежей, имеющих наклонное или пологое залегание (рис. 2.10).

Верхнюю часть месторождения вскрывают вертикальным стволом висячем боку до глубины 600—800 м. Ниже места пересечения рудного тела в лежачем боку проводят наклонный слепой ствол, оборудованный самостоятельной подъемной установкой. Переход на наклонный слепой ствол вызван необходимостью подъема в две стадии и стремлением сократить длину квершлагагов.

Вскрытие штольней и слепым стволом применяют, если невозможно по техническим причинам или нецелесообразно с экономической точки зрения вскрывать все месторождения штольнями. В этом случае из нижней штольни проходят вертикальный или наклонный ствол (рис. 2.11).

### 2.2.1. ВЫБОР СПОСОБА ВСКРЫТИЯ

При проектировании горно-рудных предприятий способ вскрытия месторождения выбирают методом варианта на основе технико-экономического сравнения в следующем порядке: выбор двух-трех возможных вариантов; определение объемов горно-капитальных работ по отобранным вариантам (укрупненные



←  
Рис. 2.9. Схема вскрытия вертикальными ступенчатыми стволами:  
1 — ствол с поверхности; 2 — слепые стволы; 3 — рудное тело; 4 — квершлаг; 5 — граница зоны сдвига

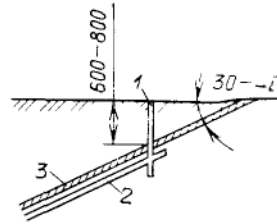
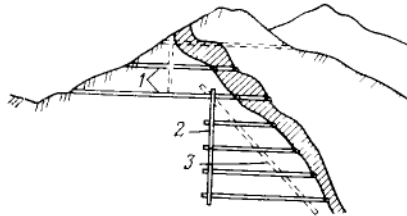


Рис. 2.10. Комбинированное вскрытие глубоких горизонтов вертикальными и наклонными стволами:  
1 — вертикальный ствол; 2 — наклонный ствол; 3 — рудное тело



←  
Рис. 2.11. Схема вскрытия штольной и слепым стволом:  
1 — штольня; 2 — слепой ствол; 3 — слепой наклонный ствол

показатели); подсчет капитальных затрат и эксплуатационных расходов, при этом одинаковые затраты и расходы исключают из расчета; при экономической равноценности вариантов окончательный выбор способа вскрытия производят с учетом технических факторов.

Наиболее экономичным вариантом вскрытия считается тот, при котором удельные суммарные приведенные затраты будут минимальными.

Капитальные затраты, финансирование которых осуществляется за счет средств капитального строительства, разделяют на первоначальные и затраты будущих лет.

Первоначальные затраты — затраты на строительство рудника (шахты) до сдачи его в эксплуатацию. К ним относят затраты на строительство зданий и сооружений, проходку стволов, штолен, околоствольных дворов, проведение квершлагов, сооружение приемных площадок, капитальных рудоспусков, бункеров и подземных дробилок.

К затратам будущих лет относят капитальные затраты, которые производят в период эксплуатации рудника (углубка стволов, сооружение околоствольных дворов, проведение квершлагов и других капитальных выработок на новых горизонтах).

Для удобства сравнивают затраты на момент сдачи рудника в эксплуатацию. Приведенные капитальные затраты в период строительства рудника определяют по формуле

$$k_{\text{пр.п}} = k_{\text{п}} (1 + E_{\text{н.п}})^{t_{\text{стр}}/2},$$

где  $k_{\text{п}}$  — первоначальные капитальные затраты, руб;  $E_{\text{н.п}}$  — нормативный коэффициент приведения разновременных затрат ( $E_{\text{н.п}} = 0,1$ );  $t_{\text{стр}}$  — время строительства рудника, лет.

Приведенные капитальные затраты будущих лет, т. е. в период эксплуатации рудника:

$$k_{\text{пр.б}} = \frac{k_{\text{б}}}{(1 + E_{\text{н.п}})^{t/2}},$$

где  $k_{\text{б}}$  — затраты, которые будут производиться через  $t$  лет после сдачи рудника в эксплуатацию;  $t$  — период приведения капитальных затрат (период, определяющий время вложения затрат от момента сдачи рудника в эксплуатацию).

К эксплуатационным расходам, учитываемым при сравнении вариантов, относят расходы на поддержание и ремонт капитальных выработок, подъем полезного ископаемого на поверхность, водоотлив, вентиляцию и др.

Формула удельных суммарных приведенных затрат по варианту вскрытия в общем случае имеет вид:

$$a = \frac{E_{\text{н}}(k_{\text{п}} + k_{\text{б}})}{A} + \frac{k_{\text{п}}k_{\text{б}} + \Theta}{B},$$

где  $E_{\text{н}}$  — нормативный коэффициент эффективности капитальных вложений ( $E_{\text{н}} = 0,12$ );  $A$  — производительность рудника, тыс. т/год;  $B$  — балансовые запасы месторождения, т;  $\Theta$  — сумма всех эксплуатационных расходов за период отработки месторождения, руб.

### 2.2.2. ХАРАКТЕРИСТИКА ВСКРЫВАЮЩИХ ВЫРАБОТОК

Работы по проведению вскрывающих выработок относят к горно-капитальным.

Вертикальные стволы бывают прямоугольной, круглой и эллиптической формы.

Площадь поперечного сечения стволов определяется их назначением. Она зависит от габаритов клеток, в которых будет производиться спуск и подъем рабочих; материала и оборудования; газового режима шахты и количества воздуха, необходимого для проветривания подземных выработок; производственной мощности рудника. Для глубины разработки 600—1200 м площадь поперечного сечения ( $\text{м}^2$ ) вертикального ствола

$$F_{\text{в}} = 23,4 + 3,6A,$$

где  $A$  — производительность рудника, тыс. т/год.

Форму и размеры поперечного сечения наклонных выработок выбирают в зависимости от свойств пересекаемых пород, ожидаемого горного давления, срока службы выработки, ее назначения, габаритов оборудования. Площадь поперечного сечения наклонного ствола (м<sup>2</sup>) определяется по формуле

$$F_n = 9,3 + 0,98A.$$

Площадь поперечного сечения квершлага

$$F_{кв} = 4,2 + 5,4A.$$

Сечения вентиляционных стволов шахт должны пропускать необходимое количество воздуха с допустимой скоростью. Типовые сечения вентиляционных стволов шахт: прямоугольные — 16,8—18,5 м<sup>2</sup>; круглые — 17,4—30,3 м<sup>2</sup>.

Околоствольные дворы шахт с производительностью до 1,5 млн. т устраивают по тупиковой схеме (рис. 2.12).

Околоствольный двор включает в себя различные по своему назначению комплексы транспортных, камерных и вспомогательных выработок, обеспечивающих пропуск добытой руды и пустой породы из шахты на поверхность, поступающего с поверхности груза, перемещение людей, а также работу водоотлива, вентиляции, энергоснабжения.

Конфигурацию околоствольного двора определяют схемой вскрытия месторождения; числом стволов и типом подъемов (клетевой, скипо-клетевой или скиповой); способом транспортирования груза на околоствольный двор (вагонетками, самоходными средствами или конвейерами). Объем выработок околоствольного двора колеблется от 450 до 6225 м<sup>3</sup> в зависимости от годовой производительности подъема.

Общий объем камер, прилегающих к околоствольному двору (насосной, электроподстанции, депо, бункера с дозаторной и др.), составляет 50—100% объема околоствольного двора.

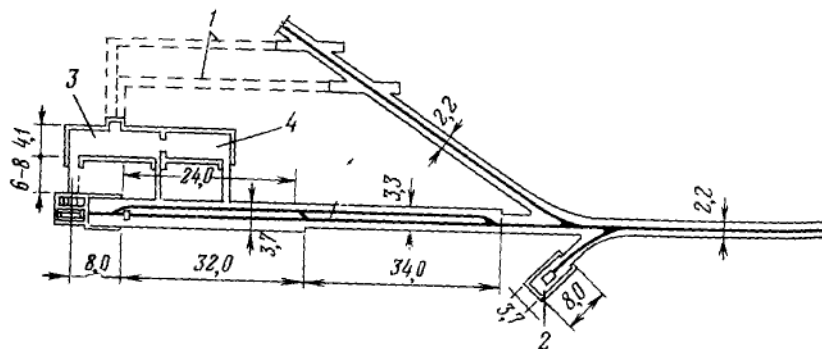


Рис. 2.12. Тупиковый околоствольный двор шахты:

1 — водосборник, 2 — электровозное депо; 3 — насосная; 4 — подстанция

### 2.3. ПОДГОТОВКА ШАХТНОГО ПОЛЯ

Подготовкой шахтного поля (месторождения) к очистной выемке называют разделение вскрытой его части на этажи (панели) и выемочные участки (блоки, столбы).

При разработке крутого или наклонного рудного тела его разделяют на этажи, проходя откаточные штреки (орты). Этаж разделяют на блоки путем проведения восстающих (рис. 2.13).

Горизонтальные и пологие залежи разделяют на панели с помощью панельных штреков. В свою очередь панели разделяют на столбы выемочными штреками (рис. 2.14).

Способ подготовки шахтного поля характеризуется типом, количеством и местом расположения подготовительных выработок.

Своевременная подготовка запасов полезного ископаемого к очистной выемке обеспечивает фронт для очистных работ.

Стоимость добычи руды при очистных работах в 3—10 раз ниже стоимости ее добычи из подготовительных выработок.

Объем подготовительных выработок оценивают двумя показателями: удельным объемом подготовительных работ и коэффициентом подготовки.

Удельный объем подготовительных работ определяется по формуле

$$V_y = T_n / T,$$

где  $T_n$  — количество руды, добытой при подготовке участка к очистной выемке, т;  $T$  — общие запасы руды в участке, т.

Коэффициентом подготовки называют отношение общей длины подготовительных выработок (м) к подготовленному запасу (тыс. т):

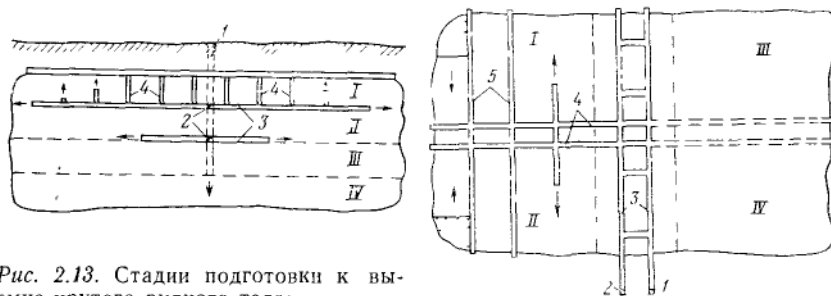


Рис. 2.13. Стадии подготовки к выемке крутого рудного тела:

1 — ствол, 2 — квершлаг, 3 — штрек, 4 — восстающий, I—IV — этажи

Рис. 2.14. Стадии подготовки пологой рудной залежи:

1 — основной ствол, 2 — вспомогательный ствол; 3 — штреки главного направления; 4 — панельные штреки; 5 — выемочные штреки I—IV — панели

$$k_{\Pi} = \frac{\sum_{i=1}^n l_{\Pi}}{T - T_{\Pi}} 1000,$$

где  $\sum_{i=1}^n l_{\Pi}$  — суммарная длина подготовительных выработок, пройденных на участке в процессе его подготовки к очистной выемке, м;  $T$  — общие запасы руды в участке, т;  $T_{\Pi}$  — запасы руды участка, извлекаемые в процессе подготовки его к очистной выемке, т.

Чем ниже значение приведенных показателей, тем эффективнее способ подготовки.

С понижением очистных горных работ подготовительные выработки выполняют роль вспомогательных и вентиляционных. Общие расходы на поддержание подготовительных выработок могут в несколько раз превысить стоимость их проведения. Поэтому при выборе места расположения выработок необходимо учитывать устойчивость руды и пород.

При извлечении целиков, поддерживающих подготовительные выработки, теряется до 50% руды. Поэтому подготовительные выработки следует располагать так, чтобы не оставлять совсем или оставлять меньше руды в целиках.

### 2.3.1. РАСПОЛОЖЕНИЕ ВЫРАБОТОК ОСНОВНОГО (ОТКАТОЧНОГО) ГОРИЗОНТА

При крутом падении рудного тела выработки основного горизонта могут быть рудными (пройденными по руде), частично рудными (по руде и породам), полевыми (по породам). При подготовке тонкого рудного тела стараются обычно подрыть породы висячего и лежащего боков с тем, чтобы держать рудное тело в середине забоя (рис. 2.15).

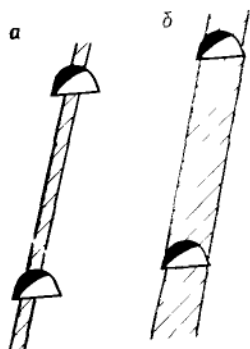
Рудные тела средней мощности подготавливают рудным или полевым штреком (рис. 2.16).

При подготовке мощных залежей применяют как рудную, так и смешанную подготовку, которая может быть штрековой или ортовой (рис. 2.17).

При штрековой подготовке погрузку руды производят в штреках, орты проходят на значительных друг от друга расстояниях.

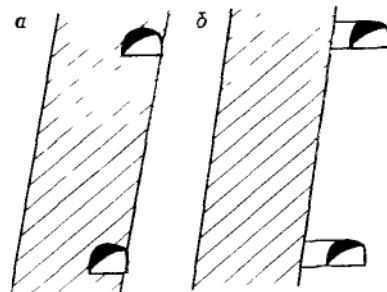
При ортовой подготовке погрузку составов производят в ортах, штреки служат лишь средством сообщения.

К подготовительным выработкам основного горизонта относят восстающие. Восстающие могут быть наклонными и вертикальными. Вертикальные восстающие целесообразнее применять вследствие меньшего износа крепи в рудоспускном отделении, более удобного перемещения людей. Однако проити вер-



*Рис. 2.15.* Расположение этажных штреков при подготовке рудного тела:

*a* — тонкого, *б* — маломощного



*Рис. 2.16.* Расположение этажных штреков при подготовке рудного тела средней мощности:

*a* — рудная подготовка; *б* — полевая подготовка

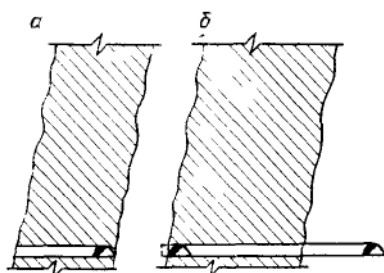
тикальный восстающий в пределах рудного тела можно только при значительной его мощности.

Восстающие примыкают к бокам откаточных выработок, что делает более безопасным выход людей в откаточную выработку нижнего горизонта.

Расположение восстающих должно обеспечивать удобство и безопасность доступа в очистной забой, минимальную стоимость их проходки и ремонта, хорошее проветривание очистных забоев.

### 2.3.2. ВЫБОР СПОСОБА ПОДГОТОВКИ

Способ подготовки месторождения к очистной выемке определяется: горно-геологическими условиями его залегания (мощность, угол падения, устойчивость вмещающих пород и руды, глубина залегания, геологические нарушения, необходимость дополнительной разведки и осушения и т. д.); техническими и экономическими условиями разработки месторождения (произ-



*Рис. 2.17.* Расположение этажных штреков при подготовке мощной рудной залежи:

*a* — рудная подготовка; *б* — смешанная подготовка

водительность рудника, тип применяемого оборудования, срок службы выработок, условия проветривания, ценность руды и т. д.).

Обычно способ подготовки месторождения к очистной выемке определяется схемой расположения выработок основного горизонта.

Возможные схемы расположения выработок основного горизонта намечаются в каждом конкретном случае в зависимости от горно-геологических и технических условий разработки месторождения.

При подготовке месторождений с мощностью рудного тела от 0,6—0,8 до 2 м подготовительные выработки обычно располагают по руде; 15—20 м — как по руде, так и по вмещающим породам; более 15—20 м — в лежащем боку по породам. Полевая подготовка применяется также при разработке руд, склонных к самовозгоранию.

#### **2.4. ОСНОВНЫЕ ПРОИЗВОДСТВЕННЫЕ ПРОЦЕССЫ ОЧИСТНОЙ ВЫЕМКИ**

Очистная выемка при любой системе разработки состоит из трех основных процессов: отбойки руды (отделение ее от массива и вторичное дробление), доставки (перемещение отбитой руды от забоя до откаточного горизонта); управления горным давлением.

*Очистное пространство* — пространство, образующееся в результате извлечения полезных ископаемых. Очистное пространство может быть открытым (не нуждающимся в поддержании); заполненным закладкой; закрепленным; заполненным обрушенными породами.

*Очистные выработки* — выработки, образующиеся в результате непосредственной выемки полезного ископаемого при его добыче.

*Очистные работы* — работы по добыче полезного ископаемого, производимые в очистных выработках.

*Отбойка руды.* При разработке рудных месторождений преобладает отбойка руды с помощью взрывчатых веществ (ВВ). Эффективность отбойки зависит от соответствия параметров буровзрывных работ геологическим и горно-техническим условиям месторождения.

Различают два основных способа взрывной отбойки: удлиненными и камерными зарядами.

Удлиненные заряды располагают в шпурах или скважинах. Глубина шпуров до 5 м, диаметр — от 30 до 70 мм; наиболее распространен диаметр 40—50 мм. Шпуры диаметром менее

40 мм применяют при разработке тонкожилых месторождений.

Скважины для отбойки руды имеют глубину более 5 м. Различают скважины малого диаметра (30—90 мм) и большого — более 90 мм. Наибольшее распространение получили скважины диаметром 60—90 мм при рудах средней крепости и диаметром 100—150 мм — при крепких рудах.

Для бурения взрывных скважин применяют перфораторы с составными штангами (штанговое бурение), погружные пневмоударники, станки шарошечного и вращательного бурения.

Бурение перфораторами (ручными, колонковыми, телескопными) применяют в забоях небольших размеров, обычно в рудных телах малой мощности.

Для бурения шпуров диаметром 40—60 мм предназначены бурильные установки с двумя или тремя мощными перфораторами на пневмоколесном ходу с пневматическим или дизельным приводом.

Число шпуров на забой

$$N = \frac{qS_{пр}\eta}{ja_{ш}}$$

где  $q$  — удельный расход ВВ, кг/м<sup>3</sup>;  $S_{пр}$  — проектная площадь сечения забоя, м<sup>2</sup>;  $\eta$  — коэффициент шпура;  $j$  — весовое количество ВВ, приходящееся на единицу длины шпура, кг/м;  $a_{ш}$  — коэффициент заполнения шпура.

Количество рудной массы (т), отбиваемой в забое одним комплектом шпуров,

$$D = Sl_{ш}\eta\gamma k_n / (1 - P),$$

где  $S$  — площадь забоя, м<sup>2</sup>;  $l_{ш}$  — глубина шпура, м;  $\gamma$  — плотность руды, кг/м<sup>3</sup>;  $k_n$  — коэффициент извлечения руды;  $P$  — коэффициент разубоживания. При определении количества шпуров на 1 м<sup>2</sup> площади забоя необходимо учитывать число обнаженных плоскостей, ширину забоя, коэффициент крепости руды и тип ВВ.

Необходимая длина шпуров для отбойки 1 м<sup>3</sup> горной массы в очистных забоях (ВВ — аммонит № 6ЖВ) с двумя обнаженными плоскостями при ширине забоя 2,5—3,5 м приведена в табл. 2.2.

В зависимости от ширины забоя вводят следующие поправочные коэффициенты  $k'$  для определения длины шпуров.

Ширина забоя, м	≤ 2,5	2,5—3,5	3,5—5,0	> 5
Поправочный коэффициент $k'$	1,5	1,0	0,85	0,80

В очистных забоях с тремя обнаженными плоскостями приведенные данные следует умножить на коэффициент 0,65.

Таблица 2.2

Коэффициент крепости пород $f$	Длина шнуров, м, для отбойки 1 м <sup>3</sup> горной массы при диаметре шнуров, мм				
	32	40	43	46	52
20—19	3,2	2,8	1,5	1,2	1,4
18—15	2,9	2,2	1,0	1,8	1,2
14—13	2,4	1,8	1,6	1,4	1,0
12—11	2,0	1,5	1,3	1,1	0,8
10—9	1,6	1,2	1,0	0,9	0,6
8—7	1,2	0,9	0,8	0,7	0,5
6—4	1,0	0,7	0,6	0,5	0,4
<4	0,9	0,6	0,5	0,4	0,3

В зависимости от применяемых ВВ для определения длины шнуров следует вводить поправочный коэффициент  $k_{вв}$ :

Тип взрывчатого вещества	Поправочный коэффициент $k_{вв}$
Детонит М . . . . .	0,82
Гранулит АС-8 . . . . .	0,89
Аммонал водоустойчивый . . . . .	0,90
Гранулит АС-4 . . . . .	0,98
Аммонит № 6ЖВ . . . . .	1,00
Гранулит М . . . . .	1,15

Шпуровая отбойка обеспечивает хорошее дробление руды, минимальные потери и разубоживание.

Отбойка взрывными скважинами получила широкое распространение при разработке месторождений средней и большой мощности.

Вращательное бурение твердосплавными коронками применяют при коэффициенте крепости пород  $f \leq 6-8$ . Станками, оборудованными колонковыми электросверлами, бурят скважины диаметром 50—100 мм и глубиной 10—40 м.

Ударно-вращательное бурение в настоящее время является основным способом бурения скважин небольшого диаметра (45—90 мм), глубиной до 30 м в крепких и средней крепости породах.

За рубежом (Швеция, США, Канада) получили распространение самоходные буровые станки на пневмоколесном ходу с мощными колонковыми перфораторами для бурения скважин диаметром 48—70 мм, глубиной до 30 м.

В крепких и весьма крепких породах применяется пневмоударное бурение (глубина скважин более 12—15 м). Бурение на отечественных рудниках выполняется станками серий НКР, ЛПС и др. Диаметр скважин 95—180 мм, глубина бурения до 60 м.

Минимальные размеры буровых камер для бурения горизонтальных скважин: высота 2 м, ширина 2,5 м, длина 3—3,5 м, производительность пневмоударного бурения 7—30 м/смену.

При бурении крепких и весьма крепких пород применяют также шарошечное бурение. Бурение осуществляют при помощи станка БШ-145 с диаметром долота 145 мм. Глубина бурения 50 м. Производительность станка 14—18 м/смену.

При скважинной отбойке применяют взрывание на открытое пространство или на ранее отбитую руду или обрушенную породу. Наибольшее распространение получило многорядное (2—6 рядов) короткозамедленное (15—20 мс) взрывание комплектов скважин. Скважины в слое располагают параллельно, веерообразно или в виде пучка. Различают отбойку вертикальными, наклонными и горизонтальными слоями.

При отбойке вертикальными параллельными нисходящими и восходящими скважинами бурение осуществляют из буровых камер, пройденных на расстоянии, равном толщине отбиваемого слоя.

Веерные нисходящие и восходящие комплексы буровых скважин бурят из подэтажных выработок. Вследствие значительного сокращения длины буровых выработок и возможности бурения нескольких скважин с одной установки бурового станка веерное расположение получило широкое распространение.

С целью увеличения толщины отбиваемого слоя и уменьшения объема нарезных работ, повышения производительности бурения применяют сближенное параллельное (пучковое) расположение скважин. Комплекты скважин бурят на расстоянии 20—30 см один от другого.

Для отбойки руды горизонтальными слоями скважины бурят из камер или горизонтальных выработок. Буровые выработки проходят из восстающих. Скважины в слое располагают параллельно или веером.

При отбойке вертикальными слоями упрощается перемещение буровых станков по горизонтальным выработкам.

При параллельном расположении скважин их число можно определить из расчета 4—6 м<sup>2</sup> площади буровой заходки (камеры) на одну скважину. Обычно расстояние ряда скважин от бока заходки (камеры) или от контактов с вмещающими породами составляет 0,4—0,5 м.

При параллельном расположении скважин их суммарную длину (м) определяют по формуле

$$L = 4B(h - h_3) W \gamma q_0 / \pi d^2 \delta 10^3 k,$$

где  $B$  — ширина отбиваемого слоя, м;  $h$  — высота (длина) слоя, м;  $h_3$  — высота (ширина) буровой заходки или камеры, м;  $W$  — линия наименьшего сопротивления (ЛНС), соответствующая толщине отбиваемого слоя, м;  $\gamma$  — плотность руды, т/м<sup>3</sup>;  $q_0$  —

удельный расход ВВ на отбойку по нормативным или практическим данным, кг/м<sup>3</sup>;  $d$  — диаметр скважины, м;  $\delta$  — плотность ВВ в скважине, кг/м<sup>3</sup>;  $k$  — коэффициент использования длины скважины под заряд ВВ (0,75—0,8).

Число скважин в буровой заходке (камере) находят по формуле

$$n_c = L/[h - (h_3 + l_0)],$$

где  $l_0 = 1 \div 1,5$  — величина недобура скважин, м.

Расстояние между соседними скважинами в ряду (м) определяют по формуле  $a = (B-1)/(n_c-1)$ .

При веерном расположении скважин их суммарную длину ориентировочно можно определить по формуле

$$L = (Bh - S_0) W \gamma q_0 / (q_c k),$$

где  $S_0$  — площадь поперечного сечения буровых выработок, м<sup>2</sup>,  $q_c = \pi d^2 \delta / 4$  — масса заряда ВВ, кг/м;  $k = 0,7 \div 0,75$ .

При веерном расположении скважин их длина и длина заряда ВВ не одинаковы, поэтому число скважин и расположение зарядов в них определяют графическим путем. Расстояние между скважинами в слое не должно превышать  $(1,5 \div 1,7) W$ , а наименьшее расстояние между зарядами  $(0,6 \div 0,7) W$ .

При скважинной отбойке  $W$  рассчитывают по эмпирической формуле

$$W = k_{но} C_0 d / \sqrt{\theta},$$

где  $k_{но} = 0,9 \div 1$  — коэффициент, учитывающий неоднородность физических свойств горных пород;  $C_0$  — показатель взрываемости горных пород;  $d$  — диаметр скважины, м;  $\delta_0$  — относительная плотность заряжения скважин;  $\theta$  — коэффициент перехода от аммонита № 6ЖВ к другим ВВ.

При определении  $W$  величина  $C_0$  является основным критерием:

$$C_0 = 20 + 56e^{-0,2f},$$

где  $f$  — коэффициент крепости горных пород.

Значения  $e^{-0,2f}$  в зависимости от коэффициента крепости пород приведены ниже

$f$	4	6	8	10	12	14	16	18	20
$e^{-0,2f}$	0,45	0,30	0,20	0,14	0,09	0,06	0,04	0,03	0,02

Значения относительной плотности заряжения  $\delta_0$  и переводного коэффициента  $\theta$  для различных типов ВВ даны в табл. 2.3.

При отбойке руды применяют также параллельно-сближенные заряды. Сущность этого метода заключается в параллель-

Таблица 23

Тип ВВ	Относительная плотность заряжения $\delta_0$	Переводной коэффициент $\theta$	Тип ВВ	Относительная плотность заряжения $\delta_0$	Переводной коэффициент $\theta$
Аммонит № 6ЖВ	1,0—1,2	1,00	Гранулит АС-4	1,1—1,2	1,10
Гранулит АС 8	1,0—1,2	1,15	Игданит	0,9—1,0	0,90

ном расположении нескольких скважин на сближенном расстоянии

При взрыве параллельно-сближенных скважин их можно рассматривать как одну, вместимость ВВ (кг) которой

$$q = n_{с.с} q_{с.с.}$$

где  $n_{с.с.}$  — число сближенных скважин

Расстояние между сближенными скважинами  $a = (3 \div 6) d$ .

ЛНС для группы (пучка) параллельно сближенных скважин

$$W_c = W \sqrt{n_{с.с.}}$$

Заряды ВВ в параллельно сближенных скважинах взрывают мгновенно, а в группе (пучке) скважин — мгновенно или короткозамедленно

Расстояние (м) между центрами пучков скважин

$$a_2 = W m_0,$$

где  $m_0 = 0,8 \div 1,2$  — относительное расстояние между пучками скважин, м.

При отбойке камерными зарядами (минная отбойка) руды ВВ размещают в нарезных выработках или полостях, образуемых камуфлетными взрывами.

Руду отбивают обычно горизонтальными слоями. Этот вид отбойки эффективен при трещиноватых крепких рудах.

При минной отбойке руды сосредоточенными зарядами, расположенными в минных колодцах или непосредственно на почве минных выработок,  $W$  обычно составляет 8—10 м.

Если минные заряды используют для обрушения вмещающих пород, то ЛНС увеличивают до 16 м и более.

Величина сосредоточенного (минного) заряда, кг

$$Q = q W S,$$

где  $q$  — удельный расход ВВ, кг/м<sup>3</sup>,  $S$  — площадь забоя на один заряд, м<sup>2</sup>.

Для одиночного заряда  $S = W^2$ , для одного ряда зарядов  $S = a W$ , где  $a$  — расстояние между зарядами. При многорядном

расположении зарядов  $S=ab$ , где  $b$  — расстояние между рядами.

Дальнейшим совершенствованием камерного взрывания является секционная отбойка руды короткими удлиненными зарядами, расположенными в скважинах большого диаметра (200 мм и больше). Отбойку камерных зарядов при этом способе ведут снизу вверх. Заряд ВВ располагают в середине отбиваемого слоя.

Расстояние между скважинами можно определить по эмпирической формуле

$$a = 88r_c u_{\text{ВВ}}/u_{\text{Т}},$$

где  $r_c$  — радиус скважины, м;  $u_{\text{ВВ}}$ ,  $u_{\text{Т}}$  — удельные энергии соответственно примененного ВВ и тротила.

При очистной выемке применяют два основных способа контурного взрывания: предварительное и последующее.

При отработке камер целесообразно применять предварительное контурное взрывание, главной задачей которого является повышение сохранности законтурного массива (вмещающих пород, междукламерных целиков, потолочин).

При предварительном контурном взрывании в заданном направлении создается экранирующая трещина (или серия трещин). Поэтому этот способ называют предварительным щелеобразованием или предварительным трещинообразованием.

Максимальное расстояние (м) между смежными удлиненными зарядами при предварительном контурном взрывании (трещинообразовании):

$$a_{\text{max}} = k_{\text{Т}} d (1 + 2^{1/n}) \left[ \frac{2\nu P_{\text{д}} \left( \frac{V_{\text{з}}}{V_{\text{с}}} \right)^{\kappa}}{\sigma_{\text{р}}^m (1 - \nu) (1 + c)} \right]^{1/m},$$

где  $k_{\text{Т}}$  — коэффициент ориентации естественных трещин относительно плотности оконтуривания;  $d$ ,  $V_{\text{с}}$ ,  $V_{\text{з}}$  — соответственно диаметр (м), объем скважины и объем заряда ВВ в скважине, м<sup>3</sup>;  $\nu$  — коэффициент Пуассона;  $c = \frac{\sigma_{\text{ВВ}} \nu}{\gamma \sigma_{\text{р}}}$  — отношение импеданса ВВ к импедансу породы;  $P_{\text{д}}$  — детонационное давление, МПа;

$\sigma_{\text{р}}^m$  — сопротивление пород на растяжение в массиве, МПа ( $\sigma_{\text{р}}^m = \lambda \sigma_{\text{р}}^0$ ;  $\lambda$  — коэффициент структурного ослабления пород;  $\sigma_{\text{р}}^0$  — предел прочности образца породы на одноосное растяжение, МПа);  $m$  — коэффициент затухания взрывной волны в зоне разрушения;  $n$  — коэффициент затухания взрывной волны в зоне направленной трещины;  $\kappa$  — показатель адиабаты.

При проектировании буровзрывных работ со скважинной отбойкой руды и применением предварительно контурного взрывания следует учитывать, что наличие экранирующих трещин с раскрытием 1—3 см снижает величину сейсмического

действия взрывов при отбойке руды в 1,5—2 раза. Число одновременно взрывааемых контурных скважин следует принимать не менее 4—6, а длина предварительно оконтуриваемой поверхности должна превышать суммарную толщину слоев, отбиваемых в камере (блоке) за один цикл, как минимум на толщину одного слоя.

Пример. Рассчитать параметры скважинной отбойки и показатели буровзрывных работ для следующих условий: коэффициент крепости  $f=7-8$ ; плотность руды  $\gamma=3,6$  т/м<sup>3</sup>; ширина отбиваемого слоя руды  $B=10$  м равна мощности залежи  $m$ ; высота подэтажа  $h=16$  м; расположение скважин веерное; буровое оборудование — «Симба-22», эксплуатационная производительность бурового станка  $p_6=120$  м/смену; площадь поперечного сечения буровой выработки  $S_6=10,24$  м<sup>2</sup>; диаметр скважин  $d=75$  мм; применяемое ВВ — гранулит; масса заряда ВВ на 1 м длины скважины  $q=3,96$  кг; удельный расход ВВ  $q_0=0,167$  кг/т; коэффициент использования длины скважин  $k=0,7$ ; коэффициент извлечения руды  $k_n=0,95$ ; коэффициент разубоживания  $P=0,05$

Решение.

1. Определяем ЛНС по формуле  $W = k_{\text{ин}} = C_0 d \gamma \delta_0 \theta$ :

$$W = 1,34 \cdot 0,075 \sqrt{1,2 \cdot 1} = 3 \text{ м.}$$

2. Физические свойства руды — однородные, поэтому  $k_n=1$ . Показатель взрываемости руды с коэффициентом крепости  $f=7$  находим по формуле  $C_0 = 20 + 56e^{-0,2f}$ :

$$C_0 = 20 + 56 \cdot 0,25 = 34.$$

3. Относительную плотность заряжания  $\delta_0=1,2$  и переводной коэффициент  $\theta=1$  находим из табл. 2.3.

4. Скважины располагаем из условия, что наибольшее расстояние между зарядами ВВ  $a_{\text{max}}=1,5 W=1,5 \cdot 3=4,5$  м, а наименьшее  $a_{\text{min}}=0,6 W=0,6 \cdot 3=1,8$  м

5. Длины скважин в слое и величины зарядов ВВ в них при массе заряда на 1 м скважины, равной 3,96 кг, приведены в табл. 2.4.

6. Количество рудной массы, добытой из слоя,

$$D_{\text{сл}} = (Bh - S_6) \frac{W \gamma k_n}{1 - P} = (10 \cdot 16 - 10,24) 3 \cdot 3,6 \frac{0,95}{1 - 0,05} = 1617,4 \text{ т,}$$

где  $B$  — ширина слоя;  $h$  — высота (толщина) слоя, м;  $S_6$  — поперечное сечение буровой выработки, м<sup>2</sup>.

Таблица 2.4

Номера скважин	Длина, м		Масса заряда, кг	Номера скважин	Длина, м		Масса заряда, кг
	скважины	заряда ВВ			скважины	заряда ВВ	
2	13,4	6,0	23,76	7	8,0	7,5	29,70
3	14,0	13,5	53,46	8	7,2	4,0	15,84
4	15,0	8,0	31,68	9	6,7	6,2	24,55
5	13,0	12,5	49,50	10	13	12,5	49,5
6	9,6	5,6	22,18	Итого	99,9	75,8	300,17

7 Фактический удельный расход ВВ на 1 т добытой рудной массы

$$q_{\text{ф}} = \frac{Q}{D_{\text{сл}}} = \frac{300,17}{1617,4} = 0,186 \text{ кг/т,}$$

где  $Q$  — количество ВВ на комплект скважин, кг

8 Длина скважин на 1000 т отбитой рудной массы

$$k_1 = \frac{L}{D_{\text{сл}}} \cdot 1000 = \frac{99,9}{1617,4} \cdot 1000 = 61,72 \text{ м}$$

9 Выход рудной массы с 1 м скважины

$$k_2 = 1000/k_1 = 1000/61,72 = 16,19 \text{ т.}$$

10 Продолжительность обуривания слоя

$$t_6 = \frac{L}{n_6 P_6} = \frac{99,9}{1 \cdot 120} = 0,83 \text{ смены,}$$

где  $n_6$  — число буровых станков,  $P_6$  — эксплуатационная производительность бурового станка м/смену

11 Трудоемкость работ по бурению скважин в слое

$$N_6 = n t_6 = 2 \cdot 0,83 = 1,66 \text{ чел смены,}$$

где  $n$  — число рабочих на бурении и зарядании

12 Трудоемкость работ по бурению скважин на 1000 т добытой рудной массы

$$N_{60} = \frac{N_6}{D_{\text{сл}}} \cdot 1000 = \frac{1,66}{1617,4} \cdot 1000 = 1 \text{ чел смена.}$$

13 Продолжительность зарядания скважин в слое

$$t_3 = \frac{Q}{n_3 P_3} = \frac{300,17}{1 \cdot 1200} = 0,25 \text{ смены,}$$

где  $P_3$  — эксплуатационная производительность зарядной машины, кг/смену,  $n_3$  — число машин на зарядании

14 Трудоемкость работ по заряданию

$$N_3 = n t_3 = 2 \cdot 0,25 = 0,5 \text{ смены}$$

**Пример** Рассчитать параметры предварительного контурного взрыва применительно к системе разработки подэтажными штреками для условий, приведенных в предыдущем примере. Предварительное трещинообразование предусматривается в очистной камере для снижения сейсмического действия взрывов отбойных скважин. Бурение скважин для контурного взрыва производится из подэтажного штрека и осуществляется в процессе обуривания слоев. Скважины заряжают гранулитом. Для обеспечения одновременности взрывания серии контурных скважин предусматривается применение детонирующего шнура (ДШ).

**Дополнительные условия** Естественная трещиноватость рудного массива совпадает с направлением контурного взрыва  $k=1,2$ , коэффициент Пуассона  $\nu=0,26$ , предел прочности рудного массива при одноосном растяжении  $\sigma_p^0=101 \cdot 10^5 \text{ Па}=10 \text{ МПа}$ , отношение  $V_3/V_c=0,8$ , показатель адиабаты ВВ  $\kappa=1,2$ , плотность заряда ВВ в скважине  $\delta=1100 \text{ кг/м}^3$ , скорость детонации  $v=4000 \text{ м/с}$ , скорость продольной волны в рудном массиве  $C_p=5650 \text{ м/с}$ ,  $\lambda$  — коэффициент структурного ослабления пород (0,4)

**Решение**

1 Коэффициент затухания взрывной волны в зоне разрушения определяем как

$$m = 2 + \frac{v}{1-v} = 2 + \frac{0,26}{1-0,26} = 2,35$$

2 Коэффициент затухания взрывной волны в зоне направленной трещины между контурными скважинами

$$n = 2 - \frac{v}{1-v} = 2 - \frac{0,26}{1-0,26} = 1,65$$

3 Детонационное давление в заряде ВВ

$$P_d = \frac{10\delta v^2}{4g} = \frac{10 \cdot 1100 \cdot 4000^2}{4 \cdot 9,81} = 45 \cdot 10^8 \text{ Па} = 4500 \text{ МПа}$$

4 Отношение импеданса ВВ к импедансу породы

$$c = \frac{\delta v}{\gamma C_p} = \frac{1100 \cdot 4000}{3,6 \cdot 10^3 \cdot 5650} = 0,22$$

$$5 \quad k = \frac{2}{1+c} = \frac{2}{1+0,22} = 1,64$$

6 Сопротивление пород на растяжение в массиве руды

$$\sigma_{т1} = \lambda \delta_1^0 = 0,4 \cdot 10 = 4 \text{ МПа}$$

7 Расстояние между смежными удлиненными зарядами в контурных скважинах

$$a = 1,2 \cdot 0,075 (1 + 2^{1/1,65}) \times \left[ \frac{0,26 \cdot 1,64 \cdot 4500 \cdot 0,81^2}{(1-0,26) \cdot 4} \right]^{1/2,35} = 1,90 \text{ м}$$

При отбойке руды зарядами ВВ образуются крупные куски, называемые негабаритами. Образование негабаритов вызывает осложнения при доставке руды из забоя к месту переработки. Поэтому крупные куски руды подвергают вторичному дроблению. Кондиционным называют наибольший кусок руды, на который рассчитаны сечения рудоспусков. Размер кондиционного куска составляет 300—400 мм, а на крупных современных рудниках 500—700 мм и более.

Для вторичного дробления применяют заряды ВВ (шпуровые и накладные), подземные механические дробилки (пневматические и гидравлические с энергией удара 600—2300 Дж), бутобол, реже — ручное дробление.

Вторичное дробление производят непосредственно в очистном забое или выработках, расположенных на уровне откаточного горизонта или выше, например на горизонте скреперования.

Удельный расход ВВ (аммонит № 6ЖВ) на вторичное дробление приведен в табл. 2.5.

Отбитую руду выпускают из выработанного пространства под потолочной (камерные системы разработки) или под об-

Таблица 25

Коэффициент крепости пород $f$	Удельный расход ВВ, кг/м <sup>3</sup> , при средней длине негабаритного куска, мм		Коэффициент крепости пород $f$	Удельный расход ВВ, кг/м <sup>3</sup> , при средней длине негабаритного куска, мм	
	500	700		500	700
	Шпуровые заряды			Наледные заряды	
20—14	0,65	0,32	20—14	2,00	2,10
12—8	0,58	0,29	12—8	1,80	1,85
7—6	0,50	0,27	7—6	1,60	1,65
Г—3	0,38	0,20	5—3	1,40	1,45

рушившимися налегающими породами (системы разработки с обрушением руды и вмещающих пород).

Выпуск руды — одна из ответственных операций, от результатов выполнения которой зависят показатели извлечения руды, ее разубоживание и технико-экономические показатели системы разработки.

Выпуск отбитой руды ведут через воронки или траншеи, расположенные в днище блоков (камер).

*Днищем* называют рудный или породный целик в основании блока (камеры) высотой, равной расстоянию от откаточного горизонта до горизонта подсечки, со всем комплексом пройденных в нем выработок, служащих для приема, выпуска, вторичного дробления и доставки руды из очистного пространства на откаточный горизонт.

Днища бывают горизонтальные и наклонные. При наклонных днищах упрощается выпуск руды из блока и сокращается объем нарезных работ.

*Воронкой* называют верхнюю расширенную часть выпускной выработки, предназначенную для улавливания руды, отбитой в камере (блоке). Воронки располагают по одну или обе стороны выработок приемного горизонта одна напротив другой или в шахматном порядке. Чаще применяют двустороннее шахматное расположение воронок.

Воронки имеют прямоугольное или круглое сечение в верхнем основании. Их располагают с небольшими промежутками между ними и так, чтобы откос воронки был больше угла естественного откоса отбитой руды. Наибольшее распространение имеют воронки с круглой формой верхнего основания, имеющие вид перевернутого усеченного конуса с углом наклона образующей к горизонтальной линии, равным 55—70°.

Вместо воронок часто применяют улавливающие траншеи с углом откоса бортов, равным углу откоса воронок. Руда из траншеи поступает в горизонтальную выработку приемного горизонта

Выпуск руды из очистного пространства через торец выра-

ботки, погашаемой по мере отработки блока в отступающем порядке вертикальными или наклонными слоями-секциями, называется торцовым выпуском. Преимущества торцового выпуска — сокращение объема подготовительных и нарезных работ, возможность применения высокопроизводительного погрузочно-доставочного оборудования и отсутствие зависаний руды, часто образующихся при выпуске через дучки.

#### 2.4.1. ПОГРУЗКА И ДОСТАВКА РУДЫ

*Доставкой руды* называют перемещение ее в пределах блока, камеры, столба от забоя до мест погрузки в рудоспуски или транспортные средства (вагонетки электровозной откатки, конвейера).

Способ и средства погрузки и доставки руды выбирают в зависимости от системы разработки. При выборе оборудования для погрузки и доставки руды его производительность увязывают с производительностью участка, панели, блока, камеры.

Доставка руды бывает самотечной (под действием силы тяжести); механизированной (с помощью скреперных установок, конвейеров самоходного оборудования); силой взрыва; комбинированной.

Самотечную доставку руды применяют при системах с открытым очистным пространством, с магазинированием руды, с обрушением руды и вмещающих пород.

При выпуске руды из камер отбитая руда перемещается к выпускным отверстиям под углом 45—55°, а под обрушенными породами — 65—80°.

Для перемещения всей отбитой руды к выпускным отверстиям в залежах с недостаточно крутым углом падения устраивают дополнительные выпускные воронки в породах лежачего бока или увеличивают угол наклона плоскости контакта отбитой руды с массивом путем подрботки пород лежачего бока.

Механизированная доставка является основным способом транспортирования при разработке рудных месторождений.

Наибольшее распространение получила скреперная доставка, что объясняется простотой и надежностью применяемого оборудования; возможностью совмещения погрузки, доставки и перемещения руды в забое в различных направлениях. Руду скреперуют непосредственно в вагоны (через погрузочный полук) или в рудоспуск. Скреперная установка состоит из лебедки и скрепера. Мощность скреперных лебедок различна — от 10 до 130 кВт. В зависимости от мощности наибольший размер перемещаемого куска руды при 15 кВт — 500 мм, при 30—50 кВт — 800 мм и при 100 кВт — 1000 мм.

Вместимость скрепера в зависимости от мощности его лебедки:

Мощность скреперной лебедки, кВт	17	30	55	100
Вместимость скрепера, м <sup>3</sup>	0,25—0,4	0,4—0,6	0,6—1,0	1,0—1,6

В зависимости от вместимости скрепера и мощности лебедки наибольший транспортируемый кусок руды имеет размеры от 300 до 1200 мм. Производительность скреперных установок 100—500 т/смену.

При наличии в днище блока горизонта скреперования руда из рудоприемных воронок поступает на него под действием силы тяжести, а затем скрепером транспортируется по штреку (орту) до откаточной выработки. Скреперованные выработки располагают непосредственно в кровле откаточной выработки или на несколько метров выше, тогда отбитую руду перепускают через рудоспуск на откаточный горизонт.

При расположении штрека скреперования в кровле откаточной выработки руда поступает непосредственно в вагонетки.

Длина скреперования колеблется от 8 до 40 м и редко достигает 80—100 м. Чем меньше вместимость скрепера, тем меньше должно быть расстояние транспортирования.

Конвейерная доставка весьма перспективна, так как обеспечивает высокую производительность блока.

По конструкции и принципу действия конвейеры бывают ленточные, скребковые, пластинчатые и вибрационные.

Ленточные конвейеры целесообразно применять при мелкоабразивной мелкокусковой руде (крупностью кусков не более 200—300 мм). Для транспортирования абразивных крупнокусковых руд применяют пластинчатые конвейеры.

Самоходные вагоны и автосамосвалы работают в сочетании с погрузочными машинами и экскаваторами. Применяют их при расстояниях транспортирования от 40 до 800 м. Они имеют электрический, дизельный или дизель-электрический привод.

Отечественный самоходный вагон имеет пневмоколесный ход, электрический привод, кузов вместимостью 8,6 м<sup>3</sup>, оборудованный скребковым конвейером. Грузоподъемность вагона 15 т, скорость передвижения с грузом 8 км/ч. Вагон предназначен для доставки руд от забоя к рудоспуску на расстояние до 200 м.

Для доставки руды от забоя до капитальных рудоспусков на расстояние 400—800 м применяют автосамосвалы грузоподъемностью 20 т.

К самоходному оборудованию относят погрузочно-доставочные машины, которые подразделяют на ковшовые (ПД), транспортирующие горную массу в ковше, и погрузочно-транспортные (ПТ), транспортирующие горную массу в кузове. Отечествен-

венные ковшовые машины имеют грузоподъемность 2, 3, 5, 8 и 12 т с ковшом и кузовом грузоподъемностью 2,5; 4; 6; 10 и 16 т. Привод у машины может быть дизельный, дизель-электрический, электрический, пневматический.

У погрузочно-транспортных машин с кузовом вместимостью 1—2,5 м<sup>3</sup> максимальная производительность достигается при транспортировании руды на расстояние 30—50 м. Мощные машины применяют при расстояниях транспортирования до 300 м.

Ковшовые погрузочно-транспортные машины могут применяться для загрузки транспортных средств, подаваемых непосредственно в забой. В этом случае они выполняют роль ковшовых погрузчиков, заменяя погрузочные машины и экскаваторы.

Производительность погрузочно-транспортных машин при различных расстояниях транспортирования приведена ниже.

Марка машины . . . . .	ПД-5	ПД-8	ПД-12
Расстояние транспортирования, м . . . . .	100	100	45
Производительность, т/смену . . . . .	240	400—600	600—1050

Из зарубежных погрузочно-доставочных агрегатов можно отметить машины фирмы «Эймко» и «Джой» (США), «Тамрок» (Финляндия), «Шопф Машиненбау» (ФРГ) с вместимостью ковшей от 0,8 до 10 м<sup>3</sup> и мощностью дизельных двигателей от 33 до 400 кВт.

При подземной разработке для транспортирования руды на небольшое расстояние и зачистки почвы применяют также бульдозеры на гусеничном или пневматическом ходу, с дизельным или электрическим приводом.

Погрузочные машины при очистной выемке используют для погрузки руды: в транспортные средства, подаваемые к очистному забою; выпущенной через рудоспуск на почву откаточного горизонта; в доставочные агрегаты (самоходные вагонетки, конвейеры и др.).

По принципу действия самоходные погрузочные машины характеризуются способами захвата, перемещения и разгрузки горной массы в откаточный сосуд или на конвейер.

По способу захвата погрузочные машины разделяют на две группы: с нижним захватом — ковшовые и с боковым захватом. Погрузочные машины выпускают на рельсовом, гусеничном или пневмоколесном ходу.

Отбитую руду на откаточный горизонт выпускают через люки и вибропитатели различных конструкций (рис. 2.18).

Угол наклона днища люка 40—45°. Днище люка изготавливают из прочных материалов (рельсов или листовой стали). Реже применяют бетон, дерево — при малой производительности и малом сроке службы. Люки большой производительности

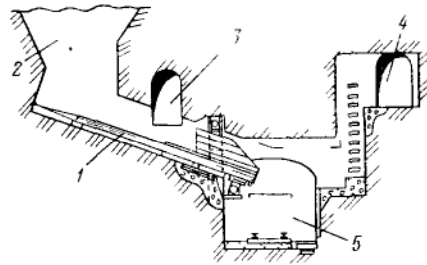
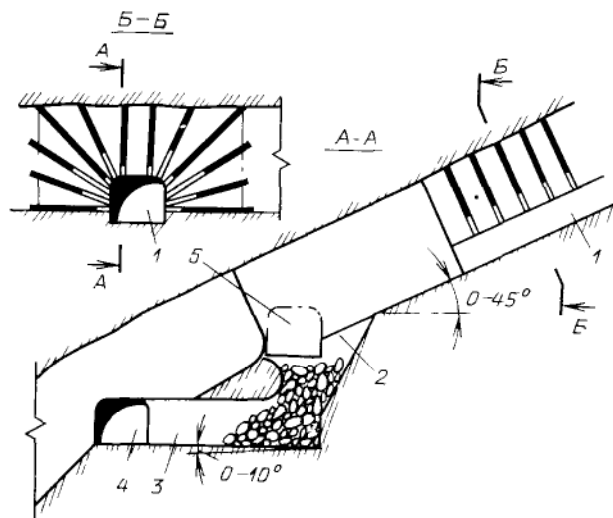


Рис. 2.18. Выпуск руды вибропитателем.

1 — вибропитатель, 2 — выпускная выработка (дучка); 3, 4 — вспомогательные выработки, 5 — откаточный штрек

Рис. 2.19. Взрывная доставка руды:

1 — выработка для бурения скважин, 2 — выработка для приема отбитой руды, 3 — ниша для загрузки руды, 4 — штрек для доставки руды, 5 — штрек для образования отрезной щели



имеют механическое управление (пневмоцилиндры) и устройство для орошения выпускаемой руды.

Эффективность люковой погрузки может быть увеличена при использовании вибролюков. Среднесменная производительность вибролюка 150—250 т. Небольшие размеры и масса вибролюка обеспечивают простоту его в монтаже. Малогабаритный подвесной вибролюк (питатель) предназначен для выпуска горной массы крупностью до 500 мм.

При высокопроизводительных системах разработки люковый выпуск руды заменяется выпуском с помощью вибропитателей. Этот способ выпуска позволяет упростить конструкцию днища блоков, сократить объем нарезных работ, увеличить производительность и значительно упростить выпуск руды.

Отбитая руда движется по конвейеру и ссыпается в вагонетки.

Большинство вибропитателей способно производить погрузку руды крупностью до 1000 мм.

**Техническая характеристика вибропитателей**

Вибропитатели . . . . .	ВДПУ-4ТМ	ВВДР-5	ПВУ
Габариты, мм:			
длина . . . . .	6300	6000	5000
ширина рабочего органа . . . . .	1240	1700	1200
высота . . . . .	715	1380	1105
Установленная мощность, кВт . . . . .	22	22	21
Угол установки, градус . . . . .	15—20	0—15	0—10
Масса, т . . . . .	4,8	6,0	4,5

Конструктивные особенности вибромеханизмов увязывают с запасами руды, приходящимися на одно выпускное отверстие или выработку. При выпуске 5—10 тыс. т целесообразно сооружать вибролюки, при 10—20 тыс. т устанавливать вибропитатели.

Недостатком вибровыпуска являются большие затраты на монтаж оборудования.

**Взрыводоставка.** Доставку силой взрыва применяют при системах с открытым очистным пространством (рис. 2.19).

Сущность такой доставки заключается в использовании силы взрыва для доставки руды. Для систем разработки с доставкой руды силой взрыва характерны малый объем подготовительных и нарезных работ и отсутствие рабочих в очистном пространстве.

Дальность отброса руды при использовании силы взрыва зависит от угла падения залежи, начальной скорости полета, поперечных размеров кусков и коэффициента трения руды о почву.

Наиболее эффективна взрыводоставка при отработке наклонных рудных тел. При наклоне залежи 15—20° длину доставки принимают 30—40 м, при 30—40° — 60—80 м. При угле падения рудного тела более 40° доставка силой взрыва сочетается с самотечной.

**2.4.2. УПРАВЛЕНИЕ ГОРНЫМ ДАВЛЕНИЕМ ПРИ ОЧИСТНОЙ ВЫЕМКЕ\***

Горные породы, слагающие земную кору, находятся в напряженном состоянии. Между частицами массива до проведения в нем выработок существует равновесие, о чем свидетельствует неподвижность массива горных пород. При проведении выработок это равновесие нарушается, т. е. происходит изменение напряженного состояния массива горных пород.

Силы, которые проявляются в массиве горных пород после проведения в нем выработок, называют горным давлением.

\* Раздел написан канд. техн. наук Ю. А. Боровковым.

Управление горным давлением — совокупность мероприятий по искусственному регулированию давления для обеспечения безопасной и эффективной разработки месторождений.

Величина и характер горного давления зависят от многих факторов. Одни из них определяются природными условиями (глубина разработки; рельеф поверхности; размеры, форма и угол падения залежи; физико-механические свойства горных пород), другие возникают в процессе разработки месторождения. К их числу относят: способ поддержания выработанного пространства; размеры, форму и взаимное расположение выработок; скорость подвигания забоя; способ отбойки; продолжительность отработки блока и др.

С понижением горных работ необходимо изменять способы и параметры очистной выемки: уменьшать площадь обнажения пород висячего бока; ограничивать применение систем с открытым выработанным пространством; увеличивать размеры целиков.

Существуют следующие способы управления горным давлением: естественное поддержание очистного пространства рудными (породными) целиками; искусственное поддержание крепью, отбитой рудой, закладкой и обрушением вмещающих пород.

*Естественное поддержание очистного пространства рудными целиками* широко применяют как самостоятельный способ поддержания, так и в комбинации с другими способами — креплением, закладкой, магазинированием руды.

В зависимости от назначения и расположения целики делят на охранные, оставляемые для охраны от обрушения вскрывающих выработок и сооружений; междуэтажные, оставляемые над и под выработками основного горизонта; междукамерные, оставляемые между двумя соседними камерами; внутризабойные, оставляемые внутри очистного пространства камеры или выемочного участка.

Междуэтажные целики оставляют обычно временно на период отработки этажа или его части для поддержания очистного пространства и подготовительных выработок. Междуэтажный целик состоит из поголочины (подштрекового целика) и днища (надштрекового целика) вышележащего этажа.

Междукамерные целики, как и междуэтажные, служат для поддержания подготовительных выработок, например восстающих, и одновременно являются опорой стенок и кровли очистного пространства.

При разработке пологих месторождений оставляют целики прямоугольной (в том числе ленточной), круглой или овальной формы. Если залегающие породы устойчивы, то руду вынимают до кровли; если же они недостаточно крепки, то над камерой оставляют подкровельный целик.

Внутризобойные целики используют для поддержания кровли в пологих месторождениях, разрабатываемых системами с открытым очистным пространством.

Внутризобойные целики располагают через определенные расстояния в зависимости от характера кровли и ценности руды.

Размеры камер и междукамерных целиков изменяются в больших пределах в зависимости от их назначения, устойчивости руды и пород, мощности месторождения и глубины разработки и др.

Поддержание рудными целиками — простой и эффективный способ. Однако его применение при разработке ценных руд нецелесообразно вследствие значительных потерь. При разработке ценных руд нашли применение искусственные целики, возводимые путем заполнения отработанных камер бетоном. После затвердевания бетона руду между искусственными целиками извлекают.

*Искусственное поддержание очистного пространства.* Поддержание крепью. Для крепления очистного пространства применяют дерево, бетон, металл и другие материалы.

Конструкция деревянной крепи очистных выработок: распорная крепь (простая, усиленная); костровая крепь; крепежные рамы; станковая крепь.

Применение крепи различных конструкций описывается при рассмотрении систем разработки.

Поддержание магазинированием руды. Отбитая руда является временным средством поддержания боковых пород в период очистной выемки: как правило, руду магазинируют при относительно устойчивых вмещающих породах, только при крутом падении рудного тела, оставляя ее в очистном пространстве вместо закладочного материала. Поскольку руда при отбойке разрыхляется и увеличивается в объеме, 30—40% ее объема выпускают из камеры по мере отбойки. Оставшиеся запасы руды выпускают после полной отбойки камерных запасов.

Магазинируемая руда не должна слеживаться, возгораться и окисляться.

Поддержание закладкой. Процесс закладки состоит в заполнении выработанного пространства закладочным материалом. Этот способ широко распространен при подземной разработке руд цветных, редких металлов и золота.

В качестве закладочных материалов применяют песок, шлаки, дробленые горные породы, полученные в шахте или добытые на поверхности.

Разработка с закладкой связана с большими расходами, но является надежным средством поддержания, способствует пол-

ноте извлечения руды, уменьшению расхода крепежного леса, пожаробезопасности работ, улучшению условий вентиляции.

По степени заполнения выработанного пространства закладка может быть полной или частичной.

Закладочный материал должен удовлетворять ряду требований: быть дешевым и легко транспортабельным; не давать большой усадки; быть пожаробезопасным. При отработке целиков между заложеными камерами закладочный материал должен уплотняться и обладать устойчивостью, для этой цели в него добавляют цементирующие вещества.

В зависимости от способа транспортировки закладочных материалов в отработанное пространство камер и состояния закладки различают сухую (самотечную, механическую, пневматическую) и гидравлическую (без добавления вяжущих или с вяжущими — твердеющую) закладки.

Для механической закладки используют породы от проходческих работ с крупностью кусков до 150—200 мм.

Для пневматической закладки используют дробленые малоабразивные породы крупностью от 5 до 60 мм с примесью глины до 10—15%. Максимальные размеры отдельных кусков не должны быть более трети диаметра трубопровода. Если подача ведется водой (гидравлическая закладка), то в закладочном материале не должно быть илстых частиц и после размещения он должен легко отфильтровывать воду.

Для гидравлической закладки наилучшие результаты дает использование крупнозернистых песков.

В зависимости от материала закладки соотношение твердого к жидкому принимают: для песка от 1:0,75 до 1:1, для более крупного материала от 1:1,5 до 1:2,5.

Закладочный материал после размещения в выработанном пространстве оседает. Коэффициент усадки колеблется от 20—25% объема при сухой самотечной закладке, до 5—10% при гидравлической.

Твердеющая закладка представляет собой смесь ряда компонентов — вяжущего, заполнителя и воды. После укладки она затвердевает, образуя монолитный массив.

Твердеющую закладку применяют с целью повышения полноты и качества извлечения полезных ископаемых из недр. Ее используют при совместной (открыто-подземной) разработке месторождений, опережающей выемке ценных руд при сохранении более бедных для последующей повторной разработки, разработке месторождений на больших глубинах с повышенной опасностью горных ударов; отработке пожароопасных месторождений, а также месторождений, находящихся под охраняемыми объектами и водоемами.

*Управление горным давлением с помощью обрушения пород.* Сохранение необходимого для очистной выемки пролета обна-

жения кровли достигается обрушением вмещающих пород (обычно всяческого бока). Если для поддержания пород при большом пролете (расстоянии между забоем и крепью) достаточно крепления стойками, то с увеличением пролета давление постепенно нарастает и становится настолько сильным, что крепь разрушается не только в отдалении от забоя, но и непосредственно в рабочем пространстве. Снизить давление на забой и стоящую вблизи него крепь можно, уменьшив пролет обнажения обрушением кровли. Кровлю обрушают путем удаления крепи, а при щитовой крепи — перемещением щита к забою.

Допустимая длина обрушаемой консоли зависит от свойств пород и мощности месторождения. Поэтому расстояние, через которое производится обрушение пород (шаг обрушения), бывает различным.

Характер обрушения кровли также различен: слабые породы опускаются быстро и спокойно на небольшой площади, крепкие обрушаются только на больших участках, иногда внезапно.

*Проявление горного давления на больших глубинах.* Поддержание горных выработок на больших глубинах является трудной задачей. Вертикальное напряжение горных пород возрастает примерно на 2,5 МПа через каждые 100 м понижения работ. Объемные напряжения порядка 700 МПа приводят к пластическим деформациям во многих породах. Поэтому массив горных пород теряет хрупкие свойства и приобретает пластичные.

В связи с этим меняются характер напряженного состояния пород и форма их разрушений в окрестностях горных выработок. Подработка массива пород приводит его в хрупкое состояние и, как следствие, к внезапному разрушению пород. Около половины высвобождаемой при разрушении пород энергии затрачивается на трение, а остальная часть проявляется в виде кинетической энергии.

Мощные разрушения пород моментом силы удара  $1,38 \cdot 10^9$  Нм получили название горных ударов. Разрушение пород с моментом силы удара от  $1,38 \cdot 10^5$  до  $1,38 \cdot 10^8$  Нм называют породными взрывами.

Возникновение горного удара или породного взрыва вызывают: напряжения, превышающие предел прочности пород на одноосное сжатие; способность породы накапливать энергию упругой деформации.

Критерием для оценки потенциальной удароопасности пород является показатель удароопасности, %:

$$\sigma = (\epsilon_y / \epsilon_n) 100,$$

где  $\epsilon_y$  — упругая относительная деформация пород при нагруз-

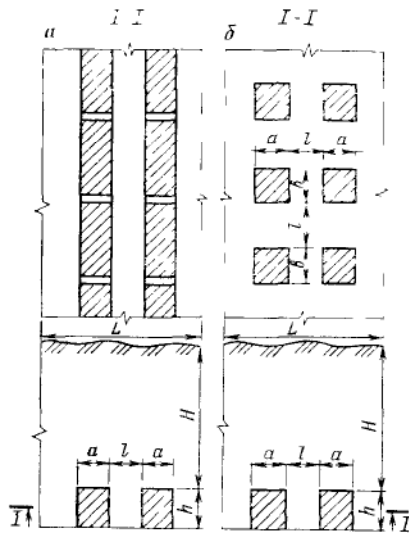


Рис. 2.20. Схемы к расчету целиков.  
а — ленточных б — изолированных

ке, составляющая 70% разрушающей;  $\epsilon_n$  — полная относительная деформация породы при нагрузке, равной 70% разрушающей.

Породу считают склонной к возникновению горных ударов, если доля упругой деформации породы при нагрузке составляет 70% разрушающей.

Для повышения безопасности ведения горных работ на больших глубинах подготовительные выработки располагают в зоне пониженных напряжений; очистную выемку ведут с опережением подготовительных и нарезных работ; для разгрузки массива проходят разгрузочные щели и др.

*Параметры добычных участков.* Правильный выбор способа поддержания выработанного пространства имеет важное значение.

Устойчивость пород в кровле и боках очистного пространства зависит не только от крепости этих пород и давления, которое они испытывают со стороны окружающего массива, но и от пролета или площади обнажения.

Расчет размеров целиков по методу акад. Л. Д. Шевякова основан на допущениях: нагрузка на целик равна полной массе поддерживаемого этим целиком столба пород до земной поверхности; распределение нагрузки по поперечному сечению целика равномерно; целик работает в упругом режиме; размеры камер известны, залегание рудного тела горизонтальное или пологое.

Ширина ленточных целиков (рис. 2.20), м

$$a = \frac{H\gamma}{10\sigma_c/k - H\gamma - h\gamma}$$

Ширина изолированных целиков, м

$$a = \frac{l^2/b + l}{10\sigma_c/(kH\gamma) - h\gamma/H\gamma - (l/b) - 1}$$

где  $l$  — ширина камеры, м;  $H$  — мощность налегающих пород, м;  $\sigma_c$  — предел прочности целика при сжатии, МПа;  $k=2\div 3$  — за-

пас прочности целика;  $h$  — высота целика (мощность рудного тела), м;  $\gamma$  — плотность налегающих пород, т/м<sup>3</sup>;  $\gamma_1$  — плотность руды в целике, т/м<sup>3</sup>;  $b$  — длина целика, м ( $b=l'$ ).

В основу методики, разработанной НИГРИ (Кривбасс), положены горно-геологические условия месторождения и соответствующие им расчетные функциональные характеристики. К горно-геологическим условиям относятся: класс разрабатываемой залежи, очередность отработки камер (блоков), глубина работ, мощность и угол падения залежи, коэффициент крепости руды и вмещающих пород и продолжительность существования обнажений.

Условия залегания	Класс
Залежи, не имеющие выхода под наносы (слепые) . . . . .	1
Залежи, не имеющие выхода под наносы. Сдвигение коренных пород висячего бока до земной поверхности отсутствует . . . . .	2
Залежи, имеющие выход под наносы (отработка сопровождается сдвижением коренных пород висячего бока до земной поверхности) . . . . .	3

Для определения геометрических параметров камерных систем разработки применяют следующие расчетные функциональные характеристики:  $l_n^0$  — предельный эквивалентный пролет наклонного обнажения пород висячего бока в камере, м;  $A_u^0$  — характеристика для определения ширины междукамерного целика;  $A_n^0$  — характеристика для определения толщины междуэтажного целика;  $m_r$ ,  $m_v$  — предельные эквивалентные пролеты соответственно горизонтального и вертикального обнажения рудного массива в камере, м. Функциональные характеристики являются показателями напряженно-деформированного состояния рудного массива и вмещающих пород, значения их прочности (определяется коэффициентом крепости по шкале проф. М. М. Протодьяконова), глубина работ, угла падения и продолжительности существования обнажений и целиков и определяются следующим образом:

$$l_n^0 = \frac{a^2}{\sqrt{a^2 + b^2}};$$

$$m_r^0 = \frac{aM}{\sqrt{a^2 + M^2}};$$

$$m_v^0 = \frac{bM_n}{\sqrt{b^2 + M_n^2}};$$

$$A_u^0 = \frac{c^2}{m_n(l_n + c)};$$

$$A_n^0 = \frac{h^2}{m(l_n + h)};$$

где  $a$  — размер камеры по простиранию;  $b$  — размер камеры по падению (размер камеры вкрест простирания обычно равен горизонтальной мощности рудной залежи);  $c$  — ширина междуканнерного целика;  $h$  и  $h_n$  — толщина соответственно горизонтального и наклонного междуэтажных целиков;  $M$  ( $M_n$ ) — горизонтальная (нормальная) мощность залежи, м;  $\alpha$  — угол падения залежи, градус.

Значения расчетных функциональных характеристик для условий Кривбасса определены на основе статистической обработки фактических данных по устойчивым параметрам камерных систем разработки. По этим данным построены номограммы зависимости функциональных характеристик от геометрических параметров камер (обнажений) и целиков, а также от исходной горно-геологической документации разрабатываемого добычного участка. Для вычисления геометрических параметров необходимо знать следующие исходные горно-геологические данные, которые определяются по маркшейдерской и геологической документации, выданной для рабочего проектирования очистных работ: класс залежи, очередность отработки камер, крепость руды (пород всячего бока), угол падения, горизонтальная (нормальная) мощность залежи, глубина разработки, высота подэтажа, продолжительность существования обнажений и целиков, а также дополнительные исходные данные (наличие безрудных включений, сближенных залежей и т. д.). По этим данным находят предельные значения функциональных характеристик, а по ним с помощью номограмм определяют геометрические устойчивые параметры обнажений и целиков.

Другим методом определения параметров целиков является метод ВНИМИ (г. Ленинград). Расчет рудных целиков производится по принципу Турнера — Шевякова по допускаемым напряжениям с учетом коэффициента формы целиков:

$$\frac{k_n k_\alpha \gamma H S}{S_{ц}} = \frac{\lambda k_{\phi_1} k_{\phi_2} k_d \sigma^0}{k_3},$$

где  $k_n$  — коэффициент, учитывающий влияние размеров обрабатываемого участка ( $k_n = 1$  при  $L/H \geq 0,8 \div 1$ ;  $k_n = 0,7$  при  $L/H < 0,8 \div 1$ ,  $L$  — ширина обрабатываемого участка, м);  $k_\alpha$  — коэффициент, учитывающий влияние угла падения рудного тела (для целиков ленточной формы  $k_\alpha = \cos^2 \alpha + \eta \sin^2 \alpha$ ,  $\eta$  — коэффициент бокового распора);  $S$  — площадь пород кровли, приходящаяся на целик, м<sup>2</sup>;  $\gamma$  — средняя плотность налетающей толщи, т/м<sup>3</sup>;  $S_{ц}$  — площадь поперечного сечения целика, м<sup>2</sup>;  $\lambda$  — коэффициент структурного ослабления пород в массиве;  $k_{\phi_1}$  — коэффициент, учитывающий влияние отношения  $b/a$  ( $a$ ,  $b$  — ширина и длина целика, м);  $k_{\phi_2}$  — коэффициент формы, учитывающий влияние отношения  $a/h$  ( $h$  — высота целика);  $k_d$  — коэффициент, учитывающий влияние времени на устойчивость;  $\sigma^0$  —

средняя кубиковая прочность породы в образце, т/м<sup>2</sup>;  $k_3$  — коэффициент запаса прочности.

По форме различают ленточные целики и целики-столбы. Последние, в свою очередь, делятся по конфигурации на круглые, квадратные и прямоугольные.

Если целик прямоугольной формы расположен так, что простираание доминирующей системы трещин направлено перпендикулярно к продольной оси основания целика, то при  $1 \leq b/a \leq 4$  коэффициент формы

$$k_{\Phi 1} = 0,8 + 0,2 \frac{b}{a}.$$

При неупорядоченной трещиноватости или если длинная ось основания целика направлена параллельно простираанию трещин,  $k_{\Phi 1} = 1$ . Другой коэффициент формы ( $k_{\Phi 2}$ ) при сухом трении на контактах целика с боковыми породами или при полном сцеплении на контактах для условия  $0,25 \div 0,3 \leq a/h < 1$  следует определять по формуле

$$k_{\Phi 2} = 0,6 + 0,4a/h.$$

Одной из прочностных характеристик массива горных пород является коэффициент структурного ослабления ( $\lambda$ ), который определяется отношением прочности пород в массиве ( $\sigma_m$ ) к прочности пород в образце ( $\sigma_c^0$ ) при одинаковом характере напряженного состояния. Этот коэффициент в общем виде является функцией прочности породы в образце, интенсивности трещиноватости ( $W$ ), угла между направлением основных трещин и действующей нагрузкой ( $\alpha_T$ ) и сцепления по трещинам ( $C_T$ ), т. е.  $\lambda = f(\sigma_c^0, W, \alpha_T, C_T)$ .

Коэффициент запаса прочности целиков характеризует степень сохранения в первоначальном состоянии параметров целиков со временем отработки участка (блока, этажа и т. д.). Им учитываются факторы, влияющие на несущую способность целиков, но неучтенные

$$k_3 = k_{31} k_{32} k_{33},$$

где  $k_{31}$  — коэффициент, учитывающий изменчивость средней крепости, равный 1,25;  $k_{32}$  — коэффициент, учитывающий возможное уменьшение площади поперечного сечения целика в натуре по сравнению с проектной ( $k_{32} = 1,1 \div 1,15$ );  $k_{33}$  — коэффициент, учитывающий сейсмическое действие взрывов на целики ( $k_{33} = 1$  для шпуровой отбойки,  $k_{33} = 1,2$  для скважинной).

При разработке месторождений в гористой местности, где величина горизонтальных напряжений преобладает над вертикаль-

ными, на выбор параметров камер и целиков большое влияние оказывает рельеф поверхности.

В связи с этим рекомендуется вводить в расчет параметр, учитывающий степень влияния горного рельефа на несущую способность целиков. Этот параметр, называемый коэффициентом рельефа поверхности, учитывает состояние высотных отметок смежных горных вершин, окружающих разрабатываемое месторождение, и высоту очистной камеры (целика)  $h$ :

$$k_{р.п.} = 1 + 2 \frac{\Delta h}{2H + h},$$

где  $\Delta h$  — разность высотных отметок смежных гор ( $\Delta h = h_1 - h_2$ ;  $h_1, h_2$  — высоты смежных гор), м.

Коэффициент запаса прочности целиков

$$k_3 = k_{31} k_{32} k_{33} k_{р.п.}$$

Для целиков прямоугольной формы поперечного сечения, длинная ось основания которых направлена перпендикулярно к простиранию господствующей системы трещин и у которых  $a/h \leq 1$ , коэффициент формы согласно вышеприведенным формулам:

$$k_{\phi} = \frac{k_n k_{\alpha} \gamma H (a+l) (b+l)}{ab} = \frac{\lambda k_{\lambda} \sigma_c^0 (0,8 + 0,2b/a) (0,6 + 0,4a/h)}{k_3}$$

Обозначив  $q = \frac{k_n k_{\alpha} k_{\lambda} \gamma H}{\lambda k_{\lambda} \sigma_c^0}$  и решив равенство относительно  $b$ , по-

лучим:

$$b = \frac{M}{2} + \sqrt{\frac{M}{2} + \frac{q'(a+l)}{0,12 + 0,08a/h}},$$

где

$$M = \frac{q(a+l) - a(0,48 + 0,32a/h)}{0,12 + 0,08a/h}.$$

Расчет производят следующим образом. Задают значение  $a$ , чтобы выполнялось условие  $a < h$ , потом определяют  $b$ , если  $1 \leq b/a \leq 4$ , то решение окончательное, если же нет, то решение повторяют при другом значении  $a$ .

Пример. Рассчитать размеры целиков прямоугольной формы, длинная ось основания которых расположена перпендикулярно к господствующей трещиноватости при следующих условиях:  $\gamma = 2,6$  т/м<sup>3</sup>;  $H = 100$  м,  $l = 12$  м,  $l' = 8$  м,  $\alpha = 20^\circ$ ,  $h = 4$  м,  $\sigma_c^0 = 120$  МПа,  $\lambda = 0,4$ ,  $k_n = 1$ ,  $k_{\alpha} = 0,7$ ,  $k_{31} = 1,25$ ,  $k_{32} = 1,15$ ,  $k_{33} = 0,94$ ,  $\Delta h = 50$  м.

Решение.

$$1) k_p = 1 + 2 \frac{\Delta h}{2H + h} = 1 + 2 \frac{50}{2 \cdot 100 + 4} = 1,49.$$

$$2) k_3 = 1,25 \cdot 1,15 \cdot 1,49 = 2,14.$$

$$3) q = \frac{k_p k_a \gamma H k_3}{\lambda k_x \sigma_c^0} = \frac{1 \cdot 0,94 \cdot 2,6 \cdot 100 \cdot 2,14}{0,4 \cdot 0,7 \cdot 120 \cdot 100} = 0,156.$$

4) Пусть  $a = 3,5$  м, тогда

$$M = \frac{q(a+l) - a(0,48 + 0,32a/h)}{0,12 + 0,08a/h} =$$

$$= \frac{0,156(3,5+12) - 3,5[0,48 + 0,32(3,5/12)]}{0,12 + 0,08 \cdot 3,5/12} = 2,87 \text{ м.}$$

$$5) b = \frac{M}{2} + \sqrt{\left(\frac{M}{2}\right)^2 + \frac{ql'(a+l)}{0,12 + 0,08a/h}} = \frac{2,87^2}{2} +$$

$$+ \sqrt{\left(\frac{2,87}{2}\right)^2 + \frac{0,156 \cdot 8(3,5+12)}{0,12 + 0,08 \cdot 3,5/12}} = 13,14 \text{ м.}$$

6)  $b/a = 13,14/3,5 = 3,7$ , т. е. выполняется условие  $1 \leq b/a \leq 4$ .

Принимаем:  $a = 3,5$  м,  $b = 13,1$  м.

При мелкошпуровой отбойке окончательные размеры целиков (с учетом прихвата руды в целике при взрывной отбойке, равного 0,6 м)

$$a = 3,5 + 0,6 = 4,1 \text{ м; } b = 13,1 + 0,6 = 13,7 \text{ м.}$$

## 2.5. СИСТЕМЫ ПОДЗЕМНОЙ РАЗРАБОТКИ РУДНЫХ МЕСТОРОЖДЕНИЙ

Системой разработки рудного месторождения называют определенный порядок очистной выемки руды и ее технологию в сочетании с совокупностью конструктивных элементов выемочного участка (блока, камеры, столба).

Для выделения классов систем разработки рудных месторождений (по классификации акад. М. И. Агошкова) принят признак, характеризующий состояние очистного пространства всего выемочного участка (блока, камеры, столба) во время отработки его запасов. Этот признак отражает различие между классами систем по условиям их применения, особенностям комплекса технологической операции очистной выемки, а также по основным показателям эффективности. Каждый класс объединяет системы, сходные по условиям применения и показателям эффективности.

При выделении классов систем разработки не учитывается способ поддержания призабойного пространства, т. е. наличие в нем стоек, механизированной крепи и пр.

### 2.5.1. КЛАССИФИКАЦИЯ СИСТЕМ РАЗРАБОТКИ РУДНЫХ МЕСТОРОЖДЕНИЙ

Системы разработки рудных месторождений делят на классы.

I класс — системы с открытым очистным пространством, при которых очистное пространство, образующееся в результате выемки руды, остается во время разработки выемочного участка открытым, т. е. свободным, не заполненным закладочным материалом, отбитой рудой или обрушенными породами. Бока и кровли открытого очистного пространства поддерживаются оставляемыми целиками. Устойчивость вмещающих пород и руды является обязательным условием для систем этого класса.

II класс — системы с магазинированием руды, при которых очистное пространство по мере выемки рудного массива заполняется отбитой рудой, полностью выпускаемой только по окончании отработки камеры. Замагазинированная руда способствует поддержанию вмещающих пород при их подработке, но роль ее как средства поддержания является вспомогательной. Для систем с магазинированием характерны устойчивость вмещающих пород, руды и крутое падение рудного тела.

III класс — системы с креплением очистного пространства, для которых характерно наличие в очистном пространстве регулярно возводимой вслед за выемкой крепи, служащей основным средством поддержания вмещающих пород и руды. Эти системы применяют при условиях, когда вмещающие породы и руда без крепи могут отслаиваться или обрушаться.

IV класс — системы с закладкой, при которых очистное пространство, образующееся по мере выемки рудного массива, заполняется закладочным материалом. Закладка служит основным средством поддержания вмещающих пород. Иногда закладка служит только для того, чтобы противодействовать обрушению или оседанию поверхности. Крепь разной конструкции, простая и усиленная, возводится по мере очистной выемки.

V класс — системы с обрушением вмещающих пород — системы, при которых очистное пространство по мере выемки заполняется обрушаемыми породами. Крепью поддерживается лишь призабойное рабочее пространство небольших размеров. Склонность пород к самообрушению является непременным условием применения этих систем.

VI класс — системы с обрушением вмещающих пород и руды — системы, при которых кроме вмещающих пород в процессе очистной выемки обрушению подвергается также массив руды. В результате этого очистное пространство по мере его образования заполняется раздробленной рудой и опускающейся вслед за ней обрушенной породой.

По состоянию очистного пространства в момент разработки системы V и VI классов внешне близки, поэтому их иногда объ-

едняют в один класс систем с обрушением, выделяя лишь внутри этого класса две самостоятельные группы: с обрушением вмещающих пород; с обрушением руды и вмещающих пород.

VII класс — комбинированные системы, при которых этаж или панель делят на чередующиеся относительно близкие по размерам камеры и междукamerные целики, вынимаемые последовательно в две или более стадий разными системами.

Комбинированные системы не представляют собой простого сочетания или совместного применения в одном блоке одновременно двух самостоятельных систем разработки. Подготовка, нарезка и очистная выемка в камере и междукamerном целике, составляющие вместе выемочный блок, настолько взаимосвязаны, конструктивно неделимы и технологически едины, что систему разработки блока в целом нельзя рассматривать иначе как единую новую систему. При этом важно, что соединение двух систем разработки в одну, комбинированную, позволяет расширить область ее применения по сравнению с каждой из составляющих систем и получить высокие технико-экономические показатели. В этом заключается практическая особенность комбинированных систем разработки.

*Системы с открытым очистным пространством* имеют широкое распространение: в настоящее время ими добывают около 25% железных руд и около 30% руд цветных металлов.

Системы с открытым очистным пространством, как правило, применяют до глубины 800 м. Выделяют пять основных групп систем этого класса: сплошные, камерно-столбовые, потолкоуступные, с подэтажной и этажной отбойкой.

*Сплошная система разработки.* Системы со сплошной выемкой применяют главным образом при разработке горизонтальных и пологих залежей мощностью от 1 до 6 м с устойчивыми рудами и вмещающими породами.

Отработку выемочного участка ведут сплошным забоем по простиранию или по восстанию залежи, оставляя для поддержания очистного пространства целики. Целики располагают неравномерно, преимущественно в участках с бедной рудой или с включениями пустой породы. При разработке весьма ценных руд и мощности залежи менее 2 м вместо целиков иногда сооружают столбы из бетона с дополнительным поддержанием кровли костровой крепью.

При мощности более 3—4 м забой разделяют на уступы.

Расстояние между целиками и поперечные их размеры выбирают исходя из условия устойчивости кровли при минимальной суммарной площади целиков. Диаметр целиков в различных горно-геологических условиях составляет 3—18 м, а расстояние между ними 5—30 м.

Сплошная система отличается наличием большого фронта очистных работ, что создает возможность эффективного исполь-

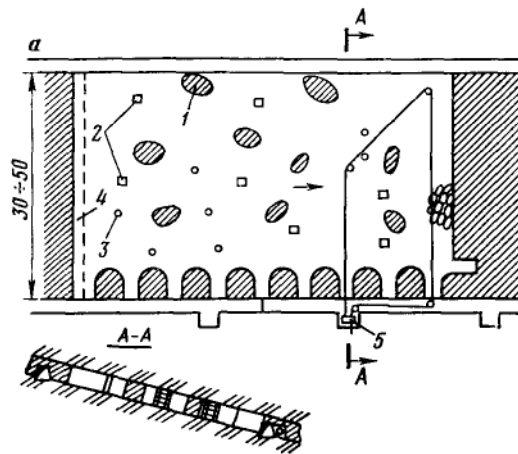
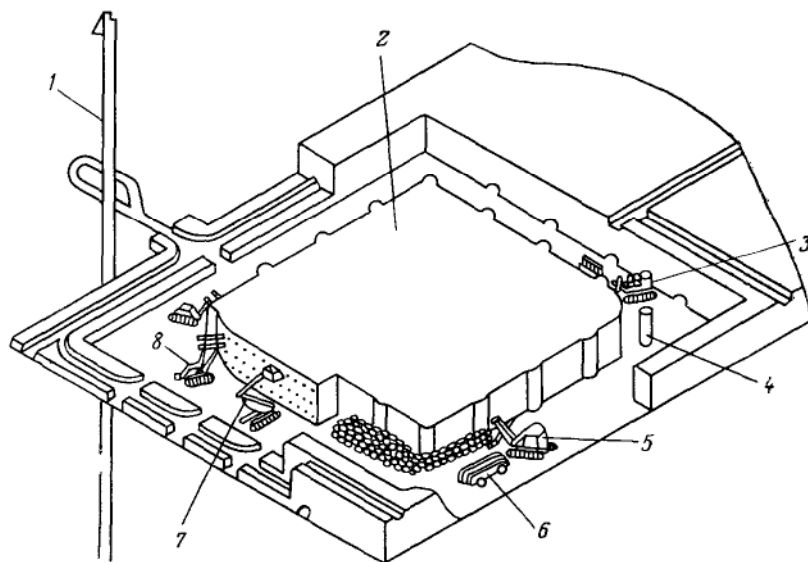


Рис. 2.21. Сплошная система разработки:

1 — целик; 2 — костровая крепь; 3 — стойки; 4 — отрезной штрек; 5 — скреперная установка

Рис. 2.22. Очистные забои при камерно-столбовой системе разработки:

1 — ствол; 2 — массив руды; 3 — бульдозер; 4 — внутрикамерный целик; 5 — экскаватор; 6 — самоходный вагон; 7 — каретка для оборки кровли; 8 — буровая каретка



зования самоходного оборудования. При малом размере рудных тел, а также в наклонных залежах применяют скреперную доставку.

Вариант сплошной системы с оставлением постоянных целиков без разделения забоя на уступы и скреперной доставкой руды показан на рис. 2.21.

Подготовительные работы при рассматриваемом варианте системы должны опережать линию очистного забоя на 30—50 м.

Очистную выемку начинают от восстающего, пройденного из откаточного штрека. Передовой забой через каждые 6 м сбивают с откаточным штреком короткими рудоспусками. Сплошной забой перемещается по линии простирания. Руду отбивают шпурами, выработанное пространство поддерживают нерегулярно оставляемыми целиками, костровой крепью и отдельными стойками. Площадь целиков составляет 15—20% по отношению ко всей рудной площади. Перед окончательным погашением участка часть целиков может быть извлечена, в результате чего потери руды снижаются.

При использовании самоходного оборудования и расстоянии от забоев до ствола не более 600—1000 м руду целесообразно отвозить непосредственно к шахтному стволу или к подземной дробильной установке. При больших расстояниях транспортировки руду перегружают в вагоны электровозной откатки.

При расстояниях доставки до 100—300 м целесообразно использовать погрузочно-доставочные машины грузоподъемностью 8—20 т и более.

В вариантах со скреперной доставкой сменная производительность труда забойного рабочего составляет 10—15 т, а при использовании самоходного оборудования — 70—120 т. Расход подготовительно-нарезных выработок 1—2 м на 1000 т.

К преимуществам системы относятся: незначительный объем подготовительных работ; широкая механизация производственных процессов; возможность отработки рудных тел с неправильными контурами, сортировки руды и породы в забое; хорошие условия проветривания. Основные недостатки: значительные потери руды в целиках; возможные вывалы кровли.

Пути дальнейшего совершенствования системы заключаются в расширении области применения самоходного оборудования и снижении потерь руды в целиках.

Камерно-столбовые системы разработки. Характерной особенностью камерно-столбовых систем разработки является регулярное чередование выемочных камер и разделяющих их целиков (столбов).

Камерно-столбовую систему применяют при разработке пологих и наклонных залежей мощностью от 3 до 30 м с устойчивыми рудой и налегающими породами. Применение камерно-столбовых систем обуславливает оставление в рудных целиках более 15—20% запасов полезного ископаемого. Камерно-столбовые системы из-за больших потерь в целиках применяют в основном при выемке малоценных полезных ископаемых.

Ширина панели составляет от 80—150 до 400—600 м, камер 8—20 м, целиков 4—6 м. Размеры камер и целиков зависят от устойчивости рудного и породного массивов.

При пологом залегании рудного тела выработки основного горизонта располагают по руде на уровне почвы залежи или в

подстилающих породах на глубине 4—10 м. При наклонном залегании рудных тел — в породах (полевая подготовка).

Современные варианты камерно-столбовой системы различают по способам отбойки, транспортировки руды и формам забоя и целиков. При этом все они основываются на частичном или полном использовании самоходного оборудования для бурения, погрузки и транспортировки руды.

Мировой опыт применения камерно-столбовой системы разработки на рудниках США, Швеции, Великобритании и других стран показывает, что использование самоходного оборудования позволяет повысить производительность труда забойного рабочего до 80 т/смену. Технико-экономические показатели при этом приближаются к показателям открытых работ.

На отечественных предприятиях камерно-столбовую систему с самоходным оборудованием применяют на Джезказганском, Миргалымсайском, Новомосковском рудниках.

На рис. 2.22 показана отработка пологой залежи мощностью 12 м и более камерно-столбовой системой с применением самоходного бурового и погрузочно-транспортного оборудования.

Забой обуривают четырехперфораторной буровой кареткой. Взорванную руду грузят экскаватором или ковшовым погрузчиком и доставляют автосамосвалом или самоходным вагоном. Для осмотра и оборки кровли камеры используют самоходный полук.

По окончании бурения буровую каретку перемещают в безопасное место. За одно взрывание отбивают до 250—280 т руды.

После проветривания забой подготавливают к уборке руды: разбросанную взрывом руду бульдозером подгребают к забою и расчищают трассу, по которой курсирует самоходный вагон. Производительность погрузочно-доставочного комплекса составляет 200—250 т/смену.

Основными преимуществами системы являются возможность комплексной механизации очистных работ на базе самоходного оборудования; наличие широкого фронта работ; низкая себестоимость добычи. Недостатки: опасность ведения работ в открытых камерах и большие потери руды в целиках.

Производительность труда рабочего при вариантах с самоходным оборудованием составляет 60—80 т/смену. Расход подготовительных выработок 1,5—2,5 м на 1000 т. Разубоживание руды не превышает 6—7%.

Пути дальнейшего совершенствования системы те же, что и при сплошной системе разработки.

Потолкоуступная система разработки. Потолкоуступными системами называют такие системы, при которых рудные тела обрабатывают открытыми камерами; забой имеет потолкоуступную форму; бурение и зарядание шпуров ведут с настилов, уложенных на простую распорную крепь, или с меха-

низированных полков. Распорная крепь служит не для поддержания очистного пространства, а для сооружения настилов.

По простиранию отработку запасов этажа ведут камерами с оставлением или без оставления временных междукамерных целиков.

Потолкоуступная система получила широкое распространение при разработке жильных месторождений руд цветных, редких и благородных металлов на рудных телах мощностью 0,6—3 м.

Потолкоуступная система разработки с распорной крепью применяется при устойчивых вмещающих породах и руде с углом падения более 50°, мощности рудного тела до 3 м.

Высоту этажа в зависимости от крепости вмещающих пород принимают в пределах 30—60 м; отбиваемых уступов — 1,5—2,2 м. С увеличением высоты этажа усложняются условия проходки восстающих, доставки крепи, передвижения рабочих, поддержания выработанного пространства. Длина блока — 30—80 м; отбиваемых уступов — от 2—4 до 10—12 м. Над откаточным штреком оставляют надштрековый целик высотой 2—2,5 м, в нем через 3—6 м проводят рудоспуски, верхнюю часть которых расширяют в воронки. При мощности рудного тела до 2 м и ценных рудах надштрековый целик, как правило, не оставляют. В этом случае в кровле откаточного штрека через 4—6 м устраивают погрузочные люки.

Для сохранения верхнего вентиляционного штрека оставляют временный подштрековый целик толщиной 2,5—3 м. Оработку целиков над и под вентиляционным штреком производят при погашении штрека.

Подготовку блока осуществляют рудными этажными штреками и блоковыми восстающими. Блоковые восстающие располагают на флангах. В центре блока для вентиляции, доставки материалов и запасного выхода часто проводят третий восстающий.

К нарезным работам относят проведение коротких рудоспусков в надштрековом целике и подсечного штрека высотой 1,8—2 м.

Очистные работы состоят из выемки камерных запасов и целиков.

Очистную выемку в блоке ведут снизу вверх горизонтальными слоями высотой 1,5—2,2 м. Первый (подсечной) слой располагают над целиком, закрепляя его распорной крепью. После отработки первого слоя очистную выемку последующих слоев ведут с опережением нижних слоев по отношению к верхним.

Обычно очистную выемку ведут в нескольких блоках. Блок по длине разделяют на два уступа или более. При разделении блока на два уступа (рис. 2.23) улучшается организация очистных работ, повышается безопасность работ.

При отбойке применяют две схемы расположения шпуров (рис. 2.24): горизонтальную и крутонаклонную.

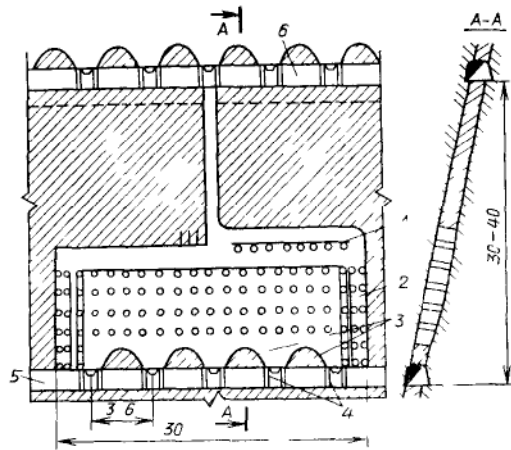


Рис 223 Потолкоуступная система разработки

1 — настил для работы бурльщиков 2 — ходовой восстающий 3 — выпускная воронка, 4 — погрузочные люки 5 — откаточный штрек 6 — вентиляционный штрек

Шпуров длиной 1,8—2,2 м бурят ручными перфораторами с временных полков, укладываемых на распорной крепи. Глубину восходящих шпуров, обуриваемых телескопными перфораторами, принимают равной высоте уступа. Отбитая руда самотеком поступает в выпускные воронки, и затем через люки ее грузят в вагоны.

Расстояние между рядами распорок крепи принимают равным высоте уступа, а между распорками в ряду — 1,6—1,8 м. Перед отбойкой руды настил убирают. В ряде случаев руду направляют в рудоспуски с помощью отбойных полков, которые устраивают путем обшивки досками стоек.

Система позволяет при необходимости сортировать руду в забое на полках. Отсортированную пустую породу размещают в пространстве между рудоспусками.

Свежую струю воздуха к очистным забоям подают через фланговые восстающие, а отработанный (загрязненный) воздух удаляют через центральный восстающий на вентиляционный штрек.

На технико-экономические показатели системы с распорной крепью значительное влияние оказывают высота блока, мощность рудного тела, трещиноватость пород и характер контактов рудного тела с ними.

Производительность труда забойного рабочего составляет в среднем 4—6 т/смену. Расход крепежного леса — 0,06—0,12 м<sup>3</sup>

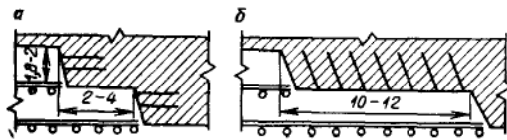
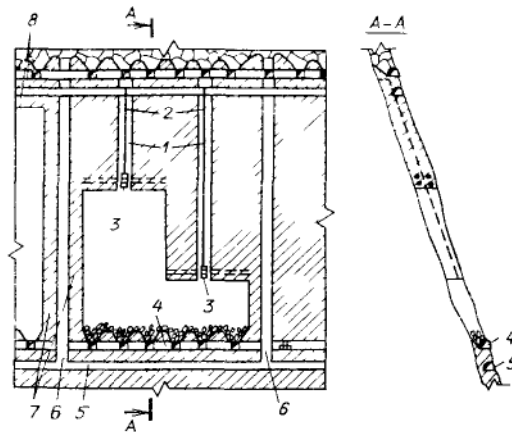


Рис 224 Уступы  
а — короткие, б — длинные

Рис 225 Вариант потолка уступной системы с выемкой руды механизированным комплексом

1 — буровые восстающие 2 — монорельс 3 — буровой полок 4 — штрек скреперования 5 — откаточный штрек 6 — блоковые восстающие 7 — межкамерный целик 8 — потолочина



на 1 м<sup>3</sup> очистного пространства, потери руды — 5—6%, разубоживание — 10%.

Преимущества системы — низкие потери и разубоживание руды; возможность обрабатывать рудные тела со сложной морфологией и оставления в выработанном пространстве неотработанных безрудных участков или отбитой пустой породы; хорошая вентиляция забоев

К недостаткам системы относят высокие расходы крепежного леса и трудоемкость работ по креплению и отбойке руды; повышенную опасность из-за нарушений крепления в результате сейсмического действия взрывов; невысокую производительности труда.

Усовершенствование системы — в улучшении технологии буровзрывных работ и оптимизации их параметров, механизации работ по перемещению лесоматериалов по восстающему и в очистном пространстве, применении металлической переносной крепи, переходе на систему с механизированными самоходными буровыми полками.

Вариант потолкауступной системы разработки с панельной выемкой руды с помощью механизированного комплекса с монорельсовым перемещением показан на рис. 2.25.

Условия применения устойчивые и средней устойчивости руды и вмещающие породы, мощность рудного тела 1,8—5 м; угол падения более 50°; отсутствие включений пустых пород, сортов руды, требующих отдельной выемки

Высота блока 60—80 м, длина 30—50 м. Длина блока зависит от величины допустимой площади обнажения вмещающих пород. По длине блок разделяют восстающими на две-три панели. Число буровых восстающих зависит от количества панелей, которое в свою очередь определяется глубиной бурения. Глубина бурения

скважин при выдержанных элементах залегания рудного тела достигает 12,5 м. Ширина панели равна мощности рудного тела. Ширина межкамерных целиков зависит от устойчивости руды и вмещающих пород и составляет около 5—6 м.

Подготовку блока осуществляют этажными штреками и блоковыми восстающими. Применяют как рудную, так и полевою схемы подготовки. При полевой подготовке целесообразна схема погрузки и доставки руды на уровне откаточного горизонта с использованием погрузочно-доставочных машин (ПДМ).

Нарезные работы включают проведение буровых восстающих, подсецкого штрека и выработку горизонта выпуска.

Горизонт выпуска при скреперной доставке состоит из штрека скреперования и коротких рудопусков, верхнюю часть которых оформляют в виде выпускных воронок. Подсецной штрек обычно имеет ширину, равную мощности рудного тела, и высоту 2,8—3 м.

Очистные работы заключаются в периодическом обуривании горизонтальных шпуров или скважин и отбойке рудных слоев в панелях. Одновременно взрывают от одного до трех рядов скважин. Взрывание короткозамедленное. Толщина слоев составляет 1,5—3 м и зависит от крепости руды. Бурение скважин производят с помощью колонковых перфораторов типа ПК-60, установленных на самоходном полке. Полок перемещают по монорельсу, который монтируют по лежащему боку рудного тела в буровом восстающем. Монорельс состоит из секций длиной 1,5 м.

После обуривания слоев производят зарядание скважин с помощью пневмозарядчика.

После отбойки руды и проветривания забоя полк с рабочими перемещают в забой, и цикл повторяется.

Отбитая руда поступает через выпускные воронки на скреперный штрек, а по нему доставляется к рудоспускному отделению блокового восстающего.

Свежая струя воздуха из блоковых восстающих через вентиляционные сбойки поступает к забоям, а отработанная — через буровые восстающие и вентиляционный штрек уходит к вентиляционному стволу.

На технико-экономические показатели этого варианта системы разработки большое влияние оказывает морфология рудного тела.

Преимущества системы: высокая производительность труда забойных рабочих и безопасность работ; возможность полной механизации и автоматизации всех производственных процессов очистной выемки, использование однотипного оборудования на проходческих и очистных работах; высокая интенсивность выемки.

Недостатки системы: большой объем нарезных работ, особенно при сложной морфологии рудного тела; двухстадийная отра-

ботка блока (выемка камер и целиков); невозможность выемки руды по сортам.

Пути дальнейшего совершенствования системы: уменьшение кусковатости руды и снижение сейсмического действия взрывов, переход на отработку запасов этажа без оставления рудных целиков.

Системы разработки с подэтажной отбойкой. Системами разработки с подэтажной отбойкой называют такие системы, при которых рудное тело обрабатывают открытыми камерами с отбойкой руды из подэтажных выработок, а очистное пространство в период выемки руды поддерживается с помощью временно оставляемых рудных целиков или искусственными бетонными целиками.

По простиранию месторождения смежные камеры разделяют междукамерными, а по падению — междуэтажными целиками, которые состоят из потолочины и днища.

Системы разработки с подэтажной отбойкой (рис. 2.26) полу-

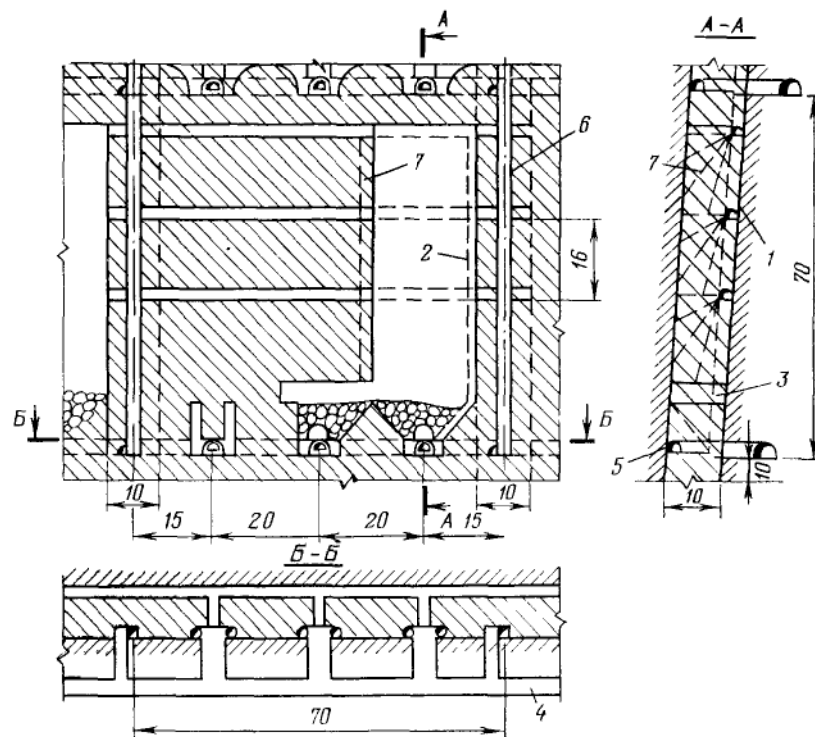


Рис. 2.26. Система с подэтажной отбойкой:

1 — подэтажные штреки; 2 — отрезной восстающий; 3 — подсечка; 4 — откаточный штрек; 5 — вентиляционный штрек; 6 — блоковый восстающий; 7 — скважина для отбойки руды

чили широкое распространение при разработке руд черных, цветных и радиоактивных металлов. Высокая эффективность этой системы объясняется удобными и безопасными условиями бурения и отбойки; возможностью применить высокопроизводительные самоходные машины для бурения, погрузки и доставки руды; отсутствием крепления и доставки руды в очистном пространстве.

Системы применяют при разработке устойчивых руд и вмещающих пород, мощности залежи от 5 до 20 м, углах падения более  $30^\circ$ , отсутствии сортов руды, требующих отдельной выемки.

При наличии участков вмещающих пород, требующих поддержания, в очистном пространстве оставляют временные внутрикамерные целики или устанавливают анкерную крепь.

При углах падения рудного тела менее  $60^\circ$  для улавливания отбитой руды, зависающей на лежащем боку, устраивают дополнительные выпускные воронки.

Высота блока в системе обычно равна высоте этажа и составляет в среднем 50—70 м. Иногда, при крутом падении рудного тела и весьма устойчивых вмещающих породах, высоту блока увеличивают до 100—150 м. В этом случае блок располагается на двух и более этажах. Длину блока следует также увязывать с допустимой площадью обнажения и временем отработки камеры. При глубине 500—600 м она составляет в среднем 50—60 м, реже до 100 м. С переходом на более глубокие горизонты длину камер уменьшают до 25—30 м. На длину блока влияет также допустимая величина обнажения вмещающих пород. Ширину целиков обычно принимают не менее 6 м. Толщина междуэтажного целика в значительной степени зависит от конструкции днища блока. При наличии промежуточного горизонта выпуска она составляет 10—12 м, а при выпуске руды на уровень откаточного горизонта 4—5 м. Толщина потолочины в большинстве случаев составляет 3—5 м.

Подготовку блока осуществляют этажными штреками, ортами и блоковыми восстающими. Применяют рудную, полевую и смешанную схемы подготовки. Наибольшее распространение получила смешанная подготовка. Это связано с использованием самоходного оборудования при выпуске и доставке руды и применением искусственных целиков. В связи с тем что систему подэтажных штреков применяют в основном при устойчивых рудах и вмещающих породах, горизонтальные выработки торкретируют и в случае необходимости устанавливают анкерную крепь.

К нарезным выработкам относят подэтажные штреки, отрезной восстающий, вентиляционные сбойки, выработки горизонта выпуска. Подэтажные штреки обычно горизонтальные. Однако иногда при использовании самоходного оборудования подэтажные штреки проводят под углом  $15\text{--}20^\circ$ . Объем нарезных выработок в блоке зависит от конструкции горизонта выпуска: боль-

шее количество нарезных выработок — при наличии горизонта грохочения, меньшее — при плоском днище и выпуске на уровень откаточного горизонта.

Дучки проходят одновременно с выработкой скреперования либо последовательно. Сечение их принимают от 2 до 5 м<sup>2</sup>, при крупнокусковой руде до 6—7 м<sup>2</sup>. Большие размеры выпускных отверстий значительно сокращают зависание руды в дучках и тем самым увеличивают производительность выпуска. Высота дучек 6—8 м.

В крепких рудах при правильной форме рудного тела с относительно постоянной мощностью вместо воронок для выпуска применяют траншеи.

Очистные работы в блоке состоят из выемки отрезной щели, подсечки блока (включая оформление выпускных воронок или траншей), выемки камерных запасов руды и отработки целиков.

Для образования отрезной щели на каждом подэтаже проводят буровые орты, из которых бурят скважины на высоту подэтажа. Скважины располагают в два ряда симметрично или в шахматном порядке на расстоянии 1,5—3,0 м. Взрывание последовательное по две-три в направлении от отрезного восстающего к контуру рудного тела со стороны лежащего бока. После взрывания всех скважин на всю высоту камер образуется отрезная щель шириной 2—3 м. При мощности рудного тела более 5 м отрезную щель иногда образуют путем взрывания комплекта скважин, пробуренных на всю высоту камеры. Длину секций (яруса) обычно принимают 5—10 м.

Подсечку камеры ведут с опережением по отношению к линии забоя на 6—12 м. Для подсечки камер и образования дучек обычно применяют штанговые шпурсы.

Подсечка штанговыми шпурами обеспечивает безопасность труда бурильщика и сокращение объема нарезных работ.

Сущность траншейного способа подсечки заключается в образовании в днище камеры траншей, имеющих в поперечном сечении форму трапеции.

При этом способе дучки проводят на высоту 6—7 м, соединяют траншейными штреками, из которых телескопными перфораторами бурят веерные комплекты штанговых шпуров глубиной 6—8 м. Расстояние между комплектами шпуров составляет 1,2—2,0 м. Взрывание ведут по одному комплекту. В результате взрывания шпуров образуется траншея, соединенная дучками или щелями с горизонтом выпуска. Ширина траншей у верхнего основания 6—12 м. Траншейная подсечка получила широкое распространение на многих отечественных и зарубежных рудниках.

Очистную выемку камерных запасов руды ведут от одного фланга к другому или от середины к границам. В первом случае отрезную щель располагают на границе с междукamerным целиком, во втором — в центре камеры.

Бурение скважин диаметром 75—100 мм осуществляют буровыми станками пневмоударного бурения. На параметры буровзрывных работ большое влияние оказывают морфология рудного тела и характер контактов руды с вмещающими породами. Обычно расстояние между подэтажами составляет 15—20 м. В случае сложной морфологии рудного тела высоту подэтажа уменьшают до 6—12 м, переходя на отбойку руды штанговыми шпурами. При разработке радиоактивных руд высота подэтажа 3—5 м.

Расположение скважин в слое бывает параллельным или веерным. Недостаток параллельно расположенных скважин — необходимость проводить заходки на каждом подэтаже. При веерном расположении скважин этот недостаток отсутствует. Однако дробление руды при этом становится неравномерным.

Комплекты скважин на подэтажах взрывают по одному или применяют многосекционную отбойку (два-три и более комплектов скважин в подэтаже).

На выбор конструкции горизонта выпуска оказывает влияние способ отбойки (шпуровой, штанговыми, глубокими скважинами). Обычно отбитую руду выпускают из камер полностью, оставляя лишь заполненные ею выпускные выработки (воронки или траншеи). При недостаточной устойчивости вмещающих пород часть отбитой руды оставляют невыпущенной.

Существуют два способа отработки междукамерных и междуэтажных целиков. Первый — массовое обрушение целиков на отработанные камеры; второй — при заложенных камерах.

В случаях, когда допускаются сдвиги и обрушение вмещающих пород, целики обрабатывают различными вариантами систем подэтажного обрушения или же для отработки междуэтажных целиков применяют подэтажное обрушение с торцовым выпуском, а междукамерных — систему горизонтальных слоев с нисходящей выемкой.

Значительное влияние на технико-экономические показатели оказывают высота подэтажа, методы буровзрывных работ, механизация работ по погрузке и доставке отбитой руды, способ закладки камер.

Наиболее высокие технико-экономические показатели достигаются при использовании комплексов самоходного оборудования и последующей твердеющей закладки камер.

На величины потерь и разубоживания существенное влияние оказывают трещиноватость пород и характер контактов рудного тела с ними, интенсивность выемки камеры, мощность и угол падения залежи. При углах падения 55—60° необходимо устраивать дополнительные горизонты выпуска в породах лежащего бока.

Преимущества системы: высокая производительность труда; безопасность очистных работ; незначительный расход лесомате-

риалов; высокая интенсивность выемки и низкие потери и разубоживание при выемке камерных запасов; возможность оставления неотработанных безрудных участков и включений некондиционных руд.

К недостаткам системы относят: большой объем нарезных работ при малой высоте подэтажа; трудоемкость работ при извлечении междукамерных и междуэтажных целиков системами с закладкой; двухстадийную отработку блока (выемка камеры и целиков); невозможность выдачи руды по сортам.

Дальнейшее совершенствование системы связано с улучшением технологии буровзрывных работ; механизацией и автоматизацией вторичного дробления, погрузки и доставки руды; повышением эффективности разработки подэтажными штреками (увеличением высоты камер до 100—150 м при крепких и устойчивых вмещающих породах); переходом на схемы отработки блоков с применением бетонных междуэтажных и междукамерных целиков.

Системы разработки с этажной отбойкой (этажно-камерные). Этажно-камерные — системы с открытым выработанным пространством, при которых запасы руды в камерах вынимают на всю высоту этажа без деления его на подэтажи.

Системы применяют обычно при разработке мощных и весьма мощных крутопадающих залежей с выдержанными элементами залегания, устойчивыми рудами и вмещающими породами.

При мощности залежи до 25—30 м камеры располагают длинной стороной по простиранию, при большей мощности — вкрест простирания.

Руду отбивают вертикальными слоями по всей высоте или горизонтальными слоями по длине камеры.

Вариант с отбойкой руды вертикальными слоями получил распространение при разработке крепких руд (рудники КМА и Лениногорского комбината). Вариант с отбойкой горизонтальными слоями применяют при разработке руд средней крепости (рудники Кривбасса).

При отбойке вертикальными слоями потолочина обнажается по мере отработки камеры, а при отбойке горизонтальными — в последний период выемки камеры.

При разработке вертикальными слоями ширина камер 20 м, длина 40—60 м, высота 35—40 м при высоте этажа 60 м. Ширина междукамерного целика 10 м (рис. 2.27).

Блок подготавливают путем проведения штреков и ортов (рудных и полевых). Откаточные штреки соединяют через каждые 60 м однопутевыми ортами. Откаточный и вентиляционный горизонты соединяют блоковыми восстающими, которые проходят в междукамерных целиках.

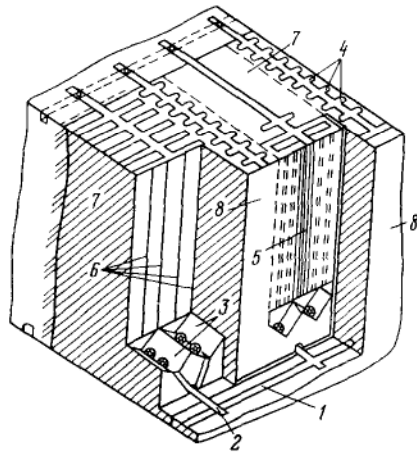
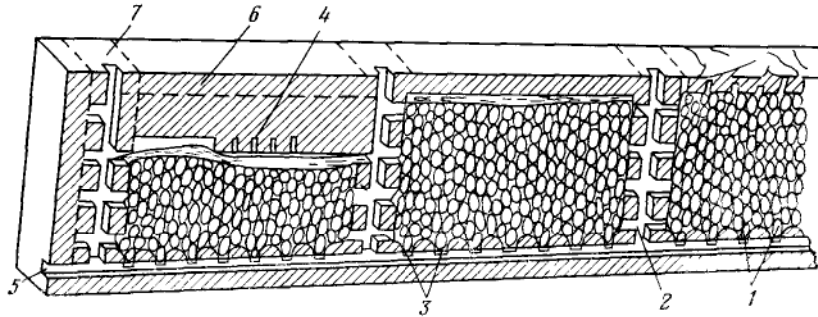


Рис. 2.27. Этажно-камерная система разработки:

1 — откаточный штрек; 2 — орты скреперования, 3 — выпускные траншеи; 4 — буровые выработки, 5 — скважины для образования отрезной щели; 6 — скважины для отбойки руды в камере; 7 — массив руды в камере, 8 — междукамерный целик

Рис. 2.28. Система разработки с разделением на камеры и целики:

1 — выпускные воронки; 2 — блоковый восстающий, 3 — погрузочные люки; 4 — шнуры; 5 — откаточный штрек; 6 — потолочина; 7 — междукамерный целик



Нарезные работы состоят в проведении в кровле откаточных штреков, ортов скреперования, которые посередине длины камеры сбивают вентиляционным штреком с восстающими, проходке дучек через 5—7 м и траншейного орта. Буровой горизонт располагают ниже вентиляционного или на его уровне. На буровом горизонте нарезные работы состоят в проведении буровых ортов и буровых штреков.

Массив руды разбуривают на всю высоту камеры параллельными глубокими скважинами. Скважины бурят из буровых выработок, расположенных в верхней части блока. Отбитую руду доставляют мощными скреперными лебедками.

Производительность забойного рабочего составляет 35—100 т в смену. Расход подготовительно-нарезных выработок 3—9 м на 1000 т, потери руды 3—8%, разубоживание 3—8%.

К преимуществам системы относят: низкую себестоимость очистных работ; высокую производительность труда при отработке запасов камер. Основными недостатками являются: значитель-

ные потери и разубоживание руды при отработке целиков массовым обрушением; невозможность селективной выемки руды.

*Системы разработки с магазинированием руды.* Основным условием применения этих систем является устойчивость руды и вмещающих пород, достаточная для выпуска руды без отслоений вмещающих пород. Угол падения залежи должен быть не менее  $55^\circ$  (за исключением мощных залежей).

Системами с магазинированием отработывают рудные тела различной мощности — от тонких до весьма мощных.

Наиболее часто эти системы применяют при разработке руд цветных металлов и золота. При разработке железных руд системы с магазинированием применяют редко. Удельный вес систем с магазинированием при разработке жильных месторождений в СССР составляет около 50%.

Так как отбитая руда занимает больший объем, чем в массиве, то часть ее (30—40%) по мере отбойки периодически выпускают, оставляя под кровлей свободное пространство высотой около 2 м.

Отбойку руды ведут потолкоуступным или сплошным забоем, применяя шпуровые или скважинные. При шпуровой отбойке из магазина рабочие находятся на отбитой руде, при скважинной — в специальных буровых выработках.

При мощности рудного тела менее 3 м междукамерные целики не оставляют.

Вариант системы с разделением блока на камеры и целики и шпуровой отбойкой руды из очистного забоя показан на рис. 2.28.

Этот вариант применяют при мощности рудного тела от 3 до 15 м. Высота этажа обычно составляет 40—60 м. Длина блока (40—60 м) согласовывается с допустимыми по устойчивости площадями обнажения вмещающих пород. Ширина междукамерного целика зависит от мощности залежи, устойчивости рудного и породного массивов и находится в пределах 5—8 м. Толщину потолочины принимают равной 0,4—0,6 ширины камеры. Высота подштрекового целика в днище блока составляет 4—6 м.

К нарезным выработкам относятся также сбойки восстающего с очистным пространством, выпускные воронки или траншеи для выпуска руды.

Очистная выемка состоит из подсечки камеры, отбойки руды (с частичным выпуском) до уровня потолочины, выпуска оставшейся в камере руды и выемки целиков.

Обустройство забоя, взрывание шпуров, проветривание и частичный выпуск руды производят в две или три смены. Длину уступов принимают 10—12 м. При сплошном забое его длина равна длине камеры. Уступы обуривают восходящими или горизонтальными шпурами. Глубина шпуров не превышает 2,0—2,5 м. Вторичное дробление руды обычно не требуется.

Способ отработки междуэтажных целиков зависит от метода погашения выработанного пространства. При последующей закладке камер междуэтажные целики извлекают после окончания закладки двух-трех смежных камер. Если выработанное пространство не закладывают, то отработку междуэтажных целиков можно производить одновременно с выпуском руды, оставшейся в камере.

Вариант без оставления междукамерных целиков применяют при разработке жил мощностью от 0,3 до 3 м.

Подготовка заключается в проведении откаточного штрека и блоковых восстающих. Штрек крепят рамами или распорной крепью. Для подсечки обрабатывают слой высотой 2 м, после чего устраивают воронки и люки для выпуска руды. При расстоянии между люками менее 3 м руду выпускают только с помощью люков.

При мощности рудного тела 0,2—1,5 м и 2—5 м сменная производительность труда рабочего составляет соответственно 7—18 и 12—30 т. Потери руды 10—20 и 7—15%, разубоживание 15—30 и 5—10%.

Основными преимуществами системы являются: отсутствие работ по креплению очистного пространства; высокие производительность труда и интенсивность очистных работ; малый объем нарезных работ.

К недостаткам следует отнести: невозможность разделения руды на сорта; увеличение потерь при невыдержанных контактах залежи; временное замораживание средств, затраченных на подготовительно-нарезные работы и отбойку руды; значительное разубоживание при недостаточно устойчивых приконтактных участках вмещающих пород.

Основными направлениями совершенствования систем с магазинированием руды являются внедрение механизированных комплексов; применение анкерной крепи для поддержания отслаивающихся пород приконтактной толщи; замена обычных люков вибролюками; выпуск руды на уровень почвы откаточного горизонта.

Системы разработки с креплением очистного пространства. Эти системы применяют в неблагоприятных горнотехнических условиях разработки месторождений небольшой мощности (ценных руд), когда руда и вмещающие породы неустойчивы и основным требованием является высокое извлечение запасов с незначительными потерями и разубоживанием. Для поддержания пород, окружающих очистное пространство, применяют крепь, одновременно служащую рабочим полком около забоя.

В зависимости от устойчивости пород всяческого бока применяют распорную, кустовую, станковую и костровую крепи. Крепь в очистных забоях устанавливают по мере выемки руды.

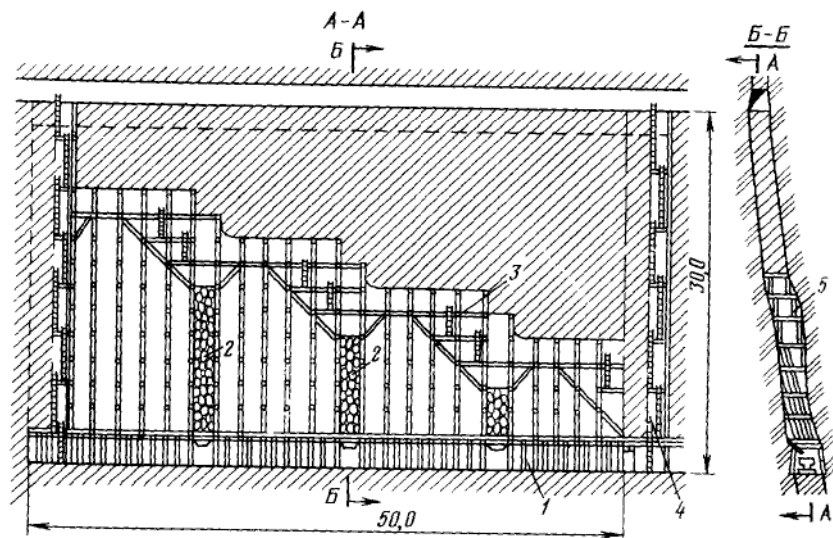


Рис. 2.29. Система разработки с усиленной распорной крепью:  
 1 — откаточный штрек; 2 — рудоспуск; 3 — рабочий полук, 4 — блоковый восстающий; 5 — распорная крепь

Очистную выемку, как правило, ведут горизонтальными слоями с последовательной выемкой слоев снизу вверх или потолкоуступно с выемкой каждого слоя (уступа) — по направлению простирания.

Системы делят на две группы: с усиленной распорной крепью и с распорно-станковой крепью.

Системы первой группы применяют для разработки сильно трещиноватых жильных месторождений мощностью 3—4 м.

Системы второй группы применяют главным образом при разработке маломощных рудных тел с неправильной формой залегания, при наличии ответвлений рудного тела, включений пустой породы, которую необходимо оставлять в выработанном пространстве.

Система разработки с усиленной распорной крепью (рис. 2.29). Система в конструктивном отношении мало отличается от системы с распорной крепью. Отличие заключается в регулярной и более частой установке стоек распорной крепи, которые не вынимают и оставляют в выработанном пространстве в течение всего времени отработки блока. Крепь в большинстве случаев устанавливают вплотную к забою. Для доставки руды, как правило, устраивают рудоспуски, обшивая стойки распорной крепи. Отбиваемая в забоях руда самотеком перепускается в рудоспуски по наклонным решеткам.

Из-за существенных недостатков (низкая производительность труда, большой расход лесоматериалов и др.) системы с креплением применяют редко.

*Системы с закладкой очистного пространства.* При системах с закладкой выработанное пространство в процессе подвигания фронта очистных работ заполняют закладочным материалом. Операция закладки входит в цикл очистных работ. Системы с закладкой применяют при рудах и породах средней устойчивости. Мощность и угол падения рудных тел могут быть различными.

Крепление призабойного пространства является дополнительным средством поддержания рудного массива.

При мощности месторождений 0,6—1,0 м применяют системы с получением закладочного материала от подрывки боковых пород, при большей мощности — с закладкой, поступающей с поверхности.

Доставка закладки с поверхности в шахту (до закладочного горизонта) обычно производится самотеком по специальным породоспускам или скважинам, реже — гидротранспортом.

Системы характеризуются высокими показателями извлечения и применяются в основном при разработке ценных руд. Несмотря на высокую себестоимость добычи, удельный вес систем постоянно увеличивается. Это происходит вследствие механизации закладочных работ, перехода горных работ на большие глубины и предъявляемых требований к рациональному использованию недр.

В настоящее время на рудниках цветной металлургии удельный вес систем с одновременной закладкой составляет 25% и имеет тенденцию к дальнейшему повышению. Увеличение области применения систем с закладкой связано с внедрением самоходного оборудования и гидрозакладки. Конструктивные особенности современных вариантов систем с закладкой в основном зависят от применяемого забойного оборудования, направления выемки запасов руды в блоке и организации закладочных работ.

*Система разработки горизонтальными слоями с закладкой.* Системы разработки горизонтальными слоями с применением самоходного оборудования применяют для месторождений средней и большой мощности с устойчивым рудным массивом. Самоходное оборудование при подготовке блоков используют на очистных работах и в процессе очистной выемки (рис. 2.30). Подготовку осуществляют транспортным штреком, ортами-заездами, фланговыми вентиляционно-ходовыми и закладочными восстающими и наклонным петлевым или спиральным съездом. Наклонный (спиральный) съезд позволяет механизировать все основные и вспомогательные работы в блоке, осуществлять обслуживание и ремонт самоходных машин.

Очистную выемку ведут горизонтальными слоями высотой 3,5—4,5 м от центра к флангам блока. При отбойке руды восхо-

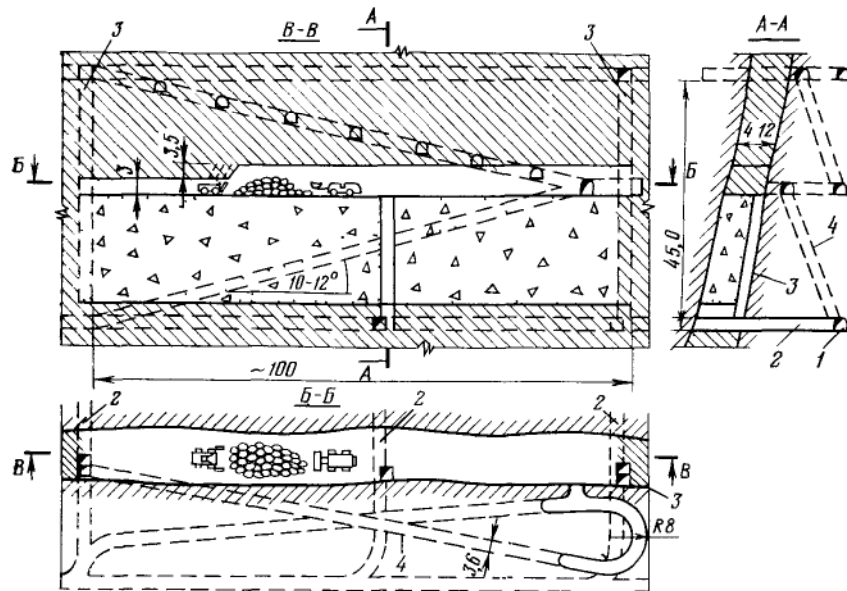


Рис. 230. Система разработки горизонтальными слоями по простиранию с твердеющей закладкой и самоходным оборудованием  
1 — откаточный штрек, 2 — откаточный ерт, 3 — блоковый восстающий, 4 — наклонный съезд

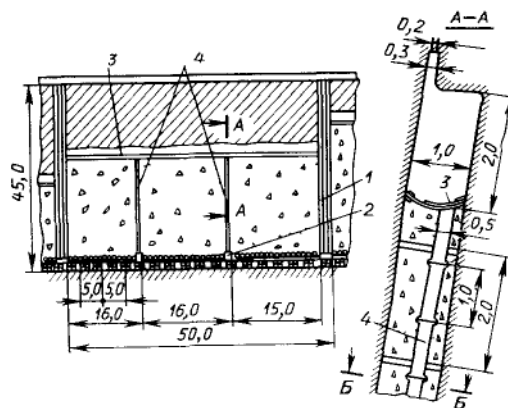


Рис. 231. Система с раздельной выемкой руды и вмещающих пород  
1 — блоковый восстающий, 2 — погрузочный люк, 3 — настил, 4 — рудоспуск

дцатью шпурами высота призабойного пространства составляет 3 м; горизонтальными шпурами — до 2,0—2,5 м. На очистных работах используют дизельные пневмоколесные самоходные бурзовые установки с 2—3 перфораторами, мощные погрузочно-доставочные машины с ковшем вместимостью 2—4 м<sup>3</sup> и производительностью 500—600 т/смену, машины для заряжания шпуров, осмотра и крепления кровли.

Использование комплекса самоходных машин позволяет обеспечить высокую интенсивность очистной выемки. Так, при ширине

камеры 8—12 м и высоте обрабатываемого слоя 3,5—4,5 м подвигание очистного забоя достигает до 3,5 м/сут. Производительность труда рабочих составляет 70—80 т/смену.

Производительность блока при использовании самоходного оборудования от 1500 до 6500 т/мес. Расход крепежных материалов 0,01—0,02 м<sup>3</sup>/м<sup>3</sup>. Величина потерь при благоприятных условиях эксплуатации от 0,5 до 1,5%. Разубоживание около 3%.

Система разработки с отдельной выемкой руды и вмещающих пород. При разработке весьма тонких жил применяют два способа выемки: валовую и отдельную. При валовой выемке руду и часть вмещающих пород отбивают вместе на ширину очистного забоя. Пустую породу при этом отсортировывают в забое или на поверхности.

Недостатком валовой выемки является ограниченная возможность сортировки, так как после отбойки трудно отделить руду от породы. Это приводит к повышенному разубоживанию руды.

Применение отдельной выемки позволяет снизить разубоживание в два-четыре раза, породу оставляют в выработанном пространстве, снижаются затраты на транспортировку и переработку рудной массы.

Вариант с отдельной выемкой руды и вмещающих пород и отбойкой по всей площади слоя представлен на рис. 2.31. Выпуск руды и избыточного количества пустой породы ведут через металлические трубы.

Преимуществами варианта являются большой фронт работ, уменьшенный расход лесоматериалов, высокая интенсивность очистной выемки.

При выемке очередность отбойки руды и породы зависит от их крепости. Если руда крепче породы, то в первую очередь отбивают породу. На очередность отбойки влияет и мощность жилы.

При использовании в качестве закладки пустой породы, отбиваемой в забое, недостающую или избыточную толщину слоя породы можно определить, исходя из мощности жилы и требуемой толщины слоя породы для заполнения рабочего пространства.

$$M_n = M_{\text{раб}} k_1 / k_2,$$

где  $M_{\text{раб}}$  — принятая ширина рабочего пространства (не менее 0,6 м при крутом падении залежи и 1,0—1,3 м при пологом);  $k_1$  — коэффициент заполнения выработанного пространства закладкой (учитывает наличие рудоспусков),  $k_2$  — коэффициент разрыхления пород при отбойке с учетом их уплотнения ( $k_2 = 0,75—0,80$ ).

При бурении шпуров целесообразно применять коронки малого диаметра (23—25 мм). В остальном эта система аналогична системе горизонтальных слоев с валовой выемкой.

Производительность труда рабочего 0,80—2,0 т, расход под-

готовительно-нарезных выработок 20—40 м на 1000 т в смену, потери руды 7—15%, разубоживание 15—50%

Системы разработки с закладкой и нисходящей слоевой выемкой. Особенностью систем является то, что очистные работы ведут под искусственной кровлей, образованной закладкой вышележащего слоя. Системы с нисходящей послойной выемкой применяют, когда недопустимо сдвигание покрывающих пород и поверхности, а также в целях повышения безопасности горных работ, особенно на больших глубинах. Крутопадающие рудные тела могут быть любой мощности, пологие — не ниже средней.

При неустойчивом рудном массиве, не допускающем подсечки даже на незначительной площади, целесообразно вести отработку запасов блока сверху вниз, под искусственной потолочной, закладывая выработанное пространство подрываемыми вмещающими породами (рис. 2.32). Рассматриваемую систему применяют при отработке крутопадающих рудных тел малой мощности. Блок подготавливают рудным откаточным штреком и восстающими. Нарезные работы отсутствуют.

Очистную выемку начинают с отработки слоя под вентиляционным штреком. Первые два слоя заполняют бетонной закладкой, которая служит подштрековым целиком. Последующие слои отработывают поочередно в направлении от восстающего к центру блока. Очистное пространство после отбойки руды в забое за-

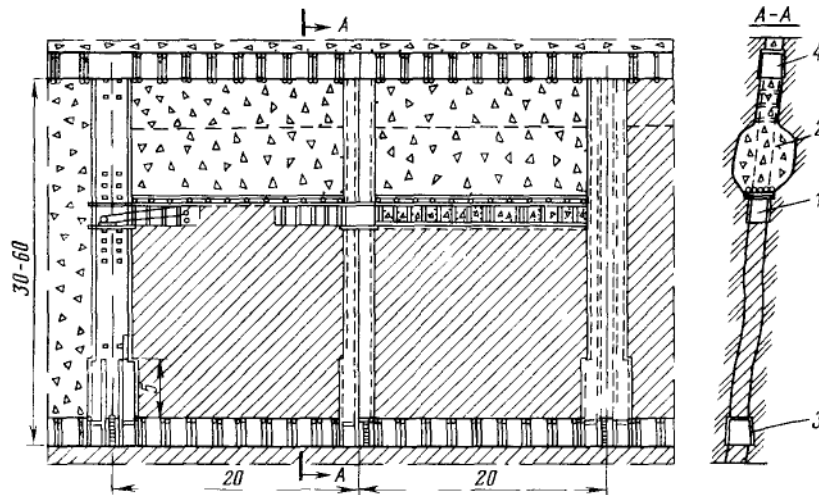


Рис. 2.32 Система разработки с закладкой подрываемыми вмещающими породами  
1 — рабочий слой 2 — подрываемые породы 3 — откаточный штрек 4 — вентиляционный штрек

крепляют стойками. Отбитую руду доставляют к рудоспуску скреперными установками. После полной отработки слоя на его подошву укладывают деревянный настил и металлическую сетку. Вмещающие породы обуривают наклонными (35—45°) шпурами. Глубина шпуров зависит от ширины очистного пространства, так как вмещающие породы после их отбойки должны заполнить все выработанное пространство.

Основным преимуществом системы являются безопасные условия труда в сложных горно-геологических условиях и высокое извлечение полезного ископаемого из недр. К недостаткам системы следует отнести ограниченный фронт очистных работ в блоке, значительные расходы на закладку. Техничко-экономические показатели системы с нисходящей слоевой выемкой руды: сменная производительность рабочего 20—25 т; потери руды 2—4%; разубоживание 2—6%.

Основным направлением совершенствования систем является снижение стоимости закладки и внедрение комплексной механизации очистных работ.

Системы разработки с креплением и закладкой очистного пространства. При этих системах в очистных забоях по мере выемки руды устанавливают крепь, а затем размещают закладочный материал. Крепь остается в блоке, заполненном закладкой. Системы применяют для разработки рудных тел в особо сложных горногеологических условиях: неустойчивых рудах и вмещающих породах; при отработке рудных тел с различными углами падения и различной мощностью; при руде, склонной к самовозгоранию. При этих системах легко организовать подземную сортировку и выдачу различных сортов руды, что имеет большое значение при выемке высокоценных руд со сложной технологией переработки.

Условия применения систем: ценная, слабая и неустойчивая руда, допускающая подсежку лишь на весьма ограниченной площади и требующая поддержания во время очистных работ крепью; вмещающие породы слабые, требующие поддержания закладкой.

По направлению различают системы с восходящей и нисходящей выемкой.

При варианте разработки с выемкой руды вертикальными прирезками со станковой крепью с закладкой рудное тело отрабатывают этажами высотой не более 30 м. Если высота этажа более 30 м, то его разделяют на подэтажи. Каждый этаж разделяют на отдельные участки (прирезки). Прирезки вынимают в направлении от центра к флангам горизонтальными слоями снизу вверх с опережением по высоте по отношению к последующей прирезке (рис. 2.33).

Подготовительными выработками являются полевой штрек в лежачем боку; рудный штрек в висячем боку; орты, проводимые

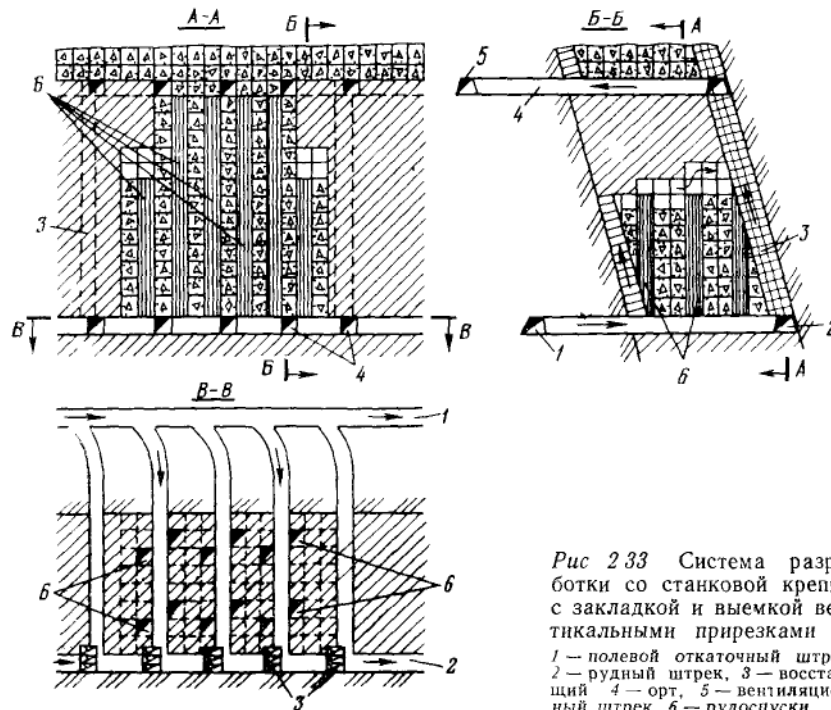


Рис 233 Система разработки со станковой крепью с закладкой и выемкой вертикальными прирезками  
 1 — полевой откаточный штрек, 2 — рудный штрек, 3 — восстающий, 4 — орт, 5 — вентиляционный штрек, 6 — рудоспуски

по границе двух прирезков, и восстающие в три отделения, проводимые в висячем боку по руде, по границам прирезков.

Восстающие служат для прохода рабочих, спуска закладочного материала, леса и оборудования с верхнего горизонта на рабочий.

Руду в каждом слое прирезки отбивают шпурами. Выработанное пространство после взрывания комплекта шпуров и уборки руды немедленно крепят станками. Отбиваемую руду спускают по наращиваемым рудоспускам и через люки на откаточный горизонт. Рядом с рудоспуском со стороны лежачего бока в каждой прирезке оборудуют лестничный ходок.

При отработке очередного слоя предыдущий слой закладывают. Закладочный материал подают через закладочное отделение восстающего, расположенного у висячего бока.

Способ размещения закладки в блоке зависит от формы забоя. Наличие крепи в забое позволяет совмещать закладку с бурением и креплением. Заложённый слой покрывают плотным настлом. Отбитую руду перемещают в рудоспуски. Выемку очередной прирезки начинают после полной закладки отработанной. Выемку вертикальными прирезками применяют при разработке рудных

тел мощностью более 10—12 м, а также при отработке целиков между заложеными камерами.

Производительность труда рабочего 4—6 т/смену (при самоходном оборудовании до 20 т); потери руды 3—5%; разубоживание 3—10% (в зависимости от мощности рудного тела).

Дальнейшее совершенствование системы разработки заключается в расширении области применения гидравлической твердеющей закладки, использовании металлических стоек многоразового пользования, внедрения комплексов самоходного оборудования.

Системы разработки с обрушением вмещающих пород. При системах разработки с обрушением вмещающих пород выработанное пространство в процессе ведения очистных работ в блоке (столбе) постоянно заполняется обрушаемыми налегающими или вмещающими породами. Рабочее пространство у очистных забоев поддерживают крепью.

К системам разработки этого класса относят столбовые системы, системы слоевого обрушения и щитовые.

Шахтное поле обычно разделяют на панели, а панели — на прямоугольные блоки, называемые столбами.

Столбы отработывают обратным ходом. Неустойчивые налегающие породы самообрушаются вслед за подвиганием забоя, а породы, имеющие среднюю устойчивость, обрушают с помощью взрывных скважин.

Ширину блока ограничивают по условиям доставки руды от 20—40 до 60—80 м.

Подготовку шахтного поля осуществляют главными, панельными и выемочными штреками. Главные и панельные штреки обычно парные, один из них служит для выдачи загрязненного воздуха.

Система разработки длинными столбами с однослоевой выемкой. Столбовые системы применяют при разработке горизонтальных и пологих месторождений с неустойчивыми налегающими породами. Мощность залежей обычно не превышает 4—5 м.

Применяют два варианта разработки длинными столбами: с выемкой руды заходками и лавами.

При применении системы разработки длинными столбами с выемкой руды заходками шахтное поле разделяют откаточным и вентиляционным штреками на панели.

Из панельных штреков до границ шахтного поля проводят выемочные штреки. Расстояние между выемочными штреками (ширина столба) зависит от варианта системы и составляет от 20—30 до 50—100 м.

Столбы отработывают заходками в направлении от границ шахтного поля в опережающем порядке. Длина коротких заходок равна 17—18 м, длинных 30—40 м.

При выемке заходок широко используют комбайны типа МБЛ. Сменная производительность этих машин достигает 90—120 т.

Заходки шириной 3,0—3,4 м крепят рамами или металлической арочной крепью. Между заходками оставляют временный целик толщиной 0,5—1 м. После окончания выемки заходки снимают рельсы, разбирают крепь и обрушают кровлю.

При варианте длинными заходками расстояние между выемочными штреками составляет 30—40 м. Выемку и погрузку руды в заходках ведут комбайнами типа МБЛ. После окончания работ в заходке комбайн устанавливают в заранее пройденной нише и начинают обрабатывать соседнюю заходку в противоположном направлении. В ранее отработанной заходке обрушают кровлю.

Производительность одного рабочего при этом варианте составляет 17—20 т/смену; потери руды 10%; разубоживание 2—7%.

Выемка заходками весьма трудоемка и требует большого расхода леса.

Система слоевого обрушения. При системе слоевого обрушения запасы блока обрабатывают горизонтальными слоями сверху вниз с обрушением по мере выемки каждого слоя налегающих и боковых пород.

Систему слоевого обрушения применяют в разнообразных горно-геологических условиях. Наиболее эффективно ее применение при выдержанных элементах залегания рудных тел, крутом падении, слабой устойчивости массивов и мощности залежи свыше 4—5 м.

Перед погашением очистного пространства на его подошву укладывают настил, предотвращающий попадание обрушенных пород в отбитую руду и служащий потолочиной при отработке нижнего слоя.

В результате выемки нескольких слоев между рудным массивом и обрушенными породами накапливается толща из настилов и разрушенной крепи. Выемка последующих слоев производится под его защитой.

При отсутствии кислотных подземных вод вместо настила используют металлическую сетку, которую укладывают на прогонах.

При выемке руды заходками (рис. 2.34) блок высотой 30—80 м делят на слои по 2,5—3,0 м. Из откаточного штрека на высоту блока проходят восстающий, который разделяют на ходовое и рудоспускное отделения. В каждом слое проводят слоевой штрек (в мощных месторождениях — орт). От границ блока очистную выемку ведут заходками. Длину заходок принимают не более 25—30 м.

В залежах мощностью более 20—25 м слои обрабатывают двусторонними заходками, располагая слоевой штрек посередине рудного тела.

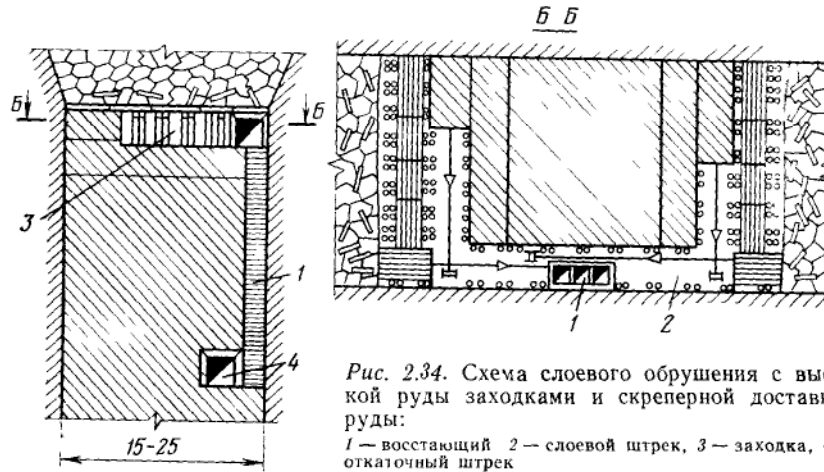


Рис. 2.34. Схема слоевого обрушения с выемкой руды заходками и скреперной доставкой руды:  
1 — восстающий 2 — слоевой штрек, 3 — заходка, 4 — откаточный штрек

В залежах мощностью более 40—50 м выемочные блоки располагают вкрест простирания.

Отбитую в заходке руду доставляют к рудоспуску скрепером или погрузочно-доставочными машинами. После выемки руды в заходке на ее подошву укладывают настил, затем крепь разрушают.

Между обрушенной и работающей заходками должно быть оставлено не менее одной и не более трех необрушенных.

В результате последовательной выемки всех заходок и обрушения вмещающих пород слой оказывается полностью отработанным.

Очистную выемку в смежных блоках ведут на одном уровне, а после накопления настила толщиной не менее высоты слоя — с опережением или отставанием на ту же высоту. Большое опережение выемки может явиться причиной разрыва сплошности настила, в результате чего возможен прорыв обрушенных пород к забою. Подготовка нижележащего этажа должна быть закончена к моменту отработки блока до уровня кровли откаточного штрека, который используют как первый слоевой штрек нового этажа.

Условия вентиляции при выемке заходками затруднены. Поэтому для проветривания блока применяют вентиляторы. Улучшить условия проветривания можно путем проходки полевых восстающих.

Преимуществами системы слоевого обрушения являются: извлечение полезного ископаемого (потери 5—8%); небольшое разубоживание (4—5%). Себестоимость добычи в 1,5—2,0 раза ниже, чем при системах с закладкой и системах с креплением и закладкой.

К недостаткам системы относят невысокую производительность; большой расход крепежного леса (0,08—0,15 м<sup>3</sup>); повышенную пожароопасность и тяжелые условия проветривания очистных забоев при рудной подготовке.

Дальнейшее совершенствование техники и технологии очистной выемки при системе слоевого обрушения заключается в широком использовании малогабаритного самоходного оборудования.

*Системы разработки с обрушением руды и вмещающих пород.* В процессе очистной выемки обрушается подсеченный снизу и сбоку массив руды подэтажа или этажа. Выпуск руды производят под обрушенными налегающими породами, которые заполняют выработанное пространство.

Обрушение подсеченного массива руды может происходить под действием взрыва зарядов, помещенных в шпурах, скважинах или минных камерах, расположенных в обрушаемом массиве, или под действием собственного веса массива и горного давления.

Системы с отработкой блоков сверху вниз подэтажами называют системами подэтажного обрушения. Системы с обрушением руды на высоту этажа называют системами этажного обрушения.

Системы применяют при неустойчивых вмещающих породах, возможности обрушения поверхности; незначительной ценности руд; отсутствии склонности к самовозгоранию.

Наибольшее распространение системы с обрушением руды и вмещающих пород получили при разработке крупных железорудных и полиметаллических месторождений.

Системы подэтажного обрушения. Системы подэтажного обрушения являются одними из самых распространенных при разработке железных руд. В Криворожском железорудном бассейне их удельный вес составляет более 60%.

Системы применяют для отработки блоков, междукамерных целиков и потолочин при заложенных камерах, ранее отработанных другой системой.

Применение новых вариантов системы подэтажного обрушения, связанное с совершенствованием средств и способов отбойки и доставки, сопровождается увеличением высоты подэтажа и повышением производительности труда.

Системы подэтажного обрушения делят на варианты с применением и без применения настила.

По способу отбойки различают варианты с мелкошпуровой отбойкой, отбойкой штанговыми шпурами, применением глубоких скважин и самообрушением руды.

Система подэтажного обрушения с настилом является по существу дальнейшим конструктивным развитием системы слоевого обрушения. Ее применяют в основном для разработки радиоактивных руд.

Системы подэтажного обрушения без настила широко применяют на железных, медных и полиметаллических рудниках. В этом случае потери и разубоживание руды бывают более высокими, так как ее выпуск происходит при непосредственном контакте с обрушенными налегающими породами.

Варианты системы подэтажного обрушения без настила различают по способу разрушения рудного массива (скважинами, самообрушением) и по способу выпуска (выпускные воронки или траншеи, с торцовым выпуском).

При всех вариантах систем подэтажного обрушения этаж высотой 60—80 м делят на блоки, блок — на подэтажи, подэтаж — на панели. Блок по простиранию имеет ширину 40—50 м, длина блока соответствует мощности рудного тела. Высота подэтажей от 10—12 до 30—40 м (в зависимости от применяемого варианта системы и способа отбойки руды). Ширина панели принимается 7—30 м.

Схему подготовки блока согласовывают с расположением панелей по простиранию (штрековая) или вкрест простирания (ортвая).

При штрековой схеме рудное тело в пределах этажа разделяют на блоки длиной 40—50 м. Длина блока зависит от способа доставки и характера проявлений горного давления.

Вариант системы подэтажного обрушения с выпуском руды на подошву последовательно погашаемых подэтажных выработок применяется главным образом в крепких рудах. Он характеризуется простотой конструкции (совмещение горизонтов отбойки, выпуска и доставки руды) и высокой степенью механизации добычных работ на основе применения самоходного оборудования для бурения, погрузки и доставки руды (рис. 2.35).

Подготовительные работы заключаются в проведении полевого штрека, рудоспуска и блокового восстающего. Рудоспуски обычно проводят через 50—60 м. Через 400—500 м между главными горизонтами проводят уклоны для доставки с горизонта на горизонт и в отдельные подэтажи самоходного оборудования. На каждом подэтаже высотой 5—10 м проводят подэтажные штреки, соединяемые с рудоспуском и восстающим квершлагом. Из подэтажного штрека через 6—7 м до всячего бока проходят подэтажные орты. Руду отбивают веерными комплектами глубоких шпуров диаметром 32—38 мм в направлении от всячего бока к лежащему. После взрыва комплекта шпуров руду грузят и доставляют до рудоспуска погрузочно-доставочными машинами. Объем нарезных работ небольшой в связи с отсутствием дучек и выпускных воронок. Производительность труда одного рабочего в очистных работах достигает 80—90 т/смену, по руднику — 20—30 т/смену, потери и разубоживание руды — 10—15%.

Система этажного принудительного обрушения. Систему этажного принудительного обрушения применяют

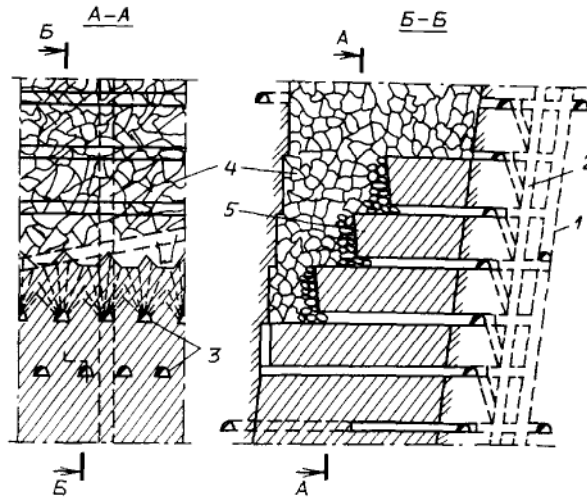


Рис. 2.35. Вариант системы подэтажного обрушения:  
 1 — блоковый восстающий, 2 — рудоспуск; 3 — подэтажные штреки; 4 — обрушенные породы; 5 — отбитая руда

при разработке мощных рудных тел средней крепости и крепких, различной устойчивости.

В зависимости от расположения компенсационных камер и величины компенсационного пространства различают три варианта системы: с отбойкой на горизонтальные компенсационные камеры; с отбойкой на вертикальные компенсационные камеры; без компенсационных камер (на зажатую среду).

Эти высокопроизводительные системы широко применяют на железных и полиметаллических рудниках.

При применении системы с отбойкой руды глубокими скважинами на горизонтальные компенсационные камеры (рис. 2.36) рудное тело в этаже обрабатывают отдельными блоками размером в плане от  $20 \times 30$  до  $50 \times 50$  м. Высота этажа 60—80 м. Отличие данной системы разработки от системы подэтажного обрушения в том, что руда обрушается на компенсационные камеры сразу на всю высоту.

Этот вариант применяют для обработки рудных тел, имеющих среднюю крепость и устойчивость.

Подготовительные работы заключаются в проведении откаточных штреков (полевого — в лежачем боку и рудного — у всячего бока); выработок горизонта скреперования и подсечки; буровых и вентиляционных восстающих; буровых камер, рудоспусков и дучек.

Начальной стадией очистной выемки является образование горизонтальных компенсационных камер, между которыми остав-



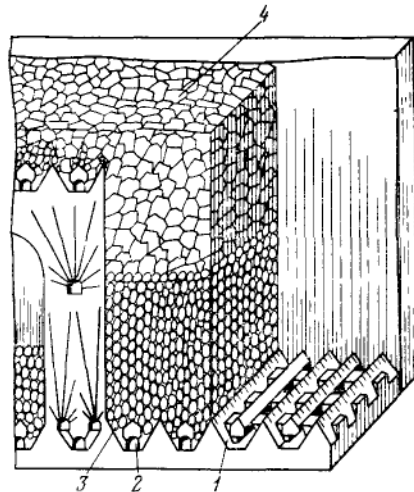


Рис. 2.37. Система этажного принудительного обрушения с отбойкой руды на вертикальные компенсационные камеры:  
 1 — выпускная траншея; 2 — орт скреперования; 3 — отбитая руда; 4 — обрушенные породы

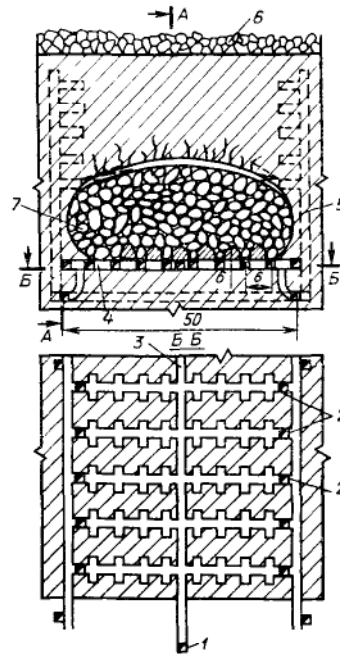


Рис. 2.38. Система этажного самообрушения:  
 1 — вентиляционный восстающий; 2 — рудоспуск; 3 — вентиляционный орт; 4 — скреперный орт; 5 — смотровой восстающий; 6 — обрушенная порода; 7 — обрушенная руда

пают к массовому выпуску отбитой руды под обрушенными породами.

Вариант с отбойкой руды глубокими скважинами на вертикальные компенсационные камеры (рис. 2.37) обычно применяют при разработке крепких устойчивых руд, при наличии в рудном массиве тектонических нарушений или горизонтальной слоистости, когда наличие горизонтальных компенсационных камер может привести к преждевременному обрушению массива руды.

Выемку руды в этаже высотой 30—50 м производят блоками. До начала очистной выемки в блоках проводят горные выработки на горизонтах откатки, скреперования и подсечки, а также ряд вспомогательных выработок. Очистную выемку начинают с образования вертикальных компенсационных камер. Компенсационные камеры шириной 6—8 м проводят с учетом увеличения объема руды при разрыхлении. Выемку компенсационной камеры начинают с отрезной щели. Отрезную щель образуют путем расширения отрезного восстающего с использованием комплекта глубоких вертикальных скважин.

При последующем взрывании скважин образуется открытая компенсационная камера. После образования компенсационных

камер производят отбойку руды на них комплектами глубоких скважин. Ширина участков блока, отбиваемых на компенсационные камеры, составляет 18—20 м. Выпуск отбитой руды в блоке производят с обрушением налегающих пород.

При использовании пневмоударного бурения станки располагают в выработках нижней подсечки и обувают рудный массив восходящими скважинами. Это позволяет полностью отказаться от верхнего бурового горизонта и снизить объем подготовительно-нарезных работ на 30—40%.

В днище блока проводят выработки горизонта скреперования. Расстояние между выработками 10—12 м. Для размещения бурового оборудования проводят орт сечением 3×3 м.

Система этажного самообрушения. Сущность системы заключается в том, что массив руды в пределах блока подсекают на сравнительно большой горизонтальной площади и ослабляют по периметру рядом горизонтальных и вертикальных выработок. Подсеченный массив руды под действием силы тяжести и давления горных пород постепенно обрушается (рис. 2.38).

Несмотря на высокие технико-экономические показатели, эта система применяется редко, так как для успешного применения необходимы мощность рудного тела не менее 25—30 м; руда, склонная к самообрушению небольшими кусками (в пределах кондиционных размеров); незначительная ценность руды; наличие полезных компонентов в разубоживающих породах; отсутствие склонности к слеживаемости и самовозгоранию.

Высоту этажа принимают в пределах 50—80 м. Горизонтальные размеры блока выбирают в зависимости от физико-механических свойств руды, мощности залежи, угла ее падения и увязывают с принятой высотой этажа. Наиболее часто горизонтальные размеры блока принимают в пределах от 30×30 до 60×100 м.

Блок на основном откаточном горизонте подготавливают полевыми откаточными штреками, которые через 50 м соединяют ортами. Из ортов через каждые 10 м проходят рудоспуски до уровня горизонта выпуска, расположенного на 8—10 м выше основного горизонта.

Горизонт скреперования состоит из штреков, соединенных между собой ортами, скреперных, лебедочных и вентиляционных выработок.

Ниже уровня горизонта выпуска из вентиляционного восстающего в центре блока проводят вентиляционный орт, соединяемый короткими сбоями со скреперными выработками.

Из скреперных выработок (штреков или ортов) через 5—6 м проводят короткие восстающие размером 1,5×1,5 м до уровня горизонта подсечки. По углам блока эти восстающие проходят на всю высоту, и они служат в качестве отрезных.

Отрезные восстающие соединяют через 7—12 м горизонтальными отрезными выработками. В нижней части блока эти выработки располагают на меньших расстояниях, чем в верхней.

Горизонтальные отрезные выработки ослабляют связь блока с массивом и нарушают устойчивость свода, который образуется при самообрушении.

Для наблюдения за процессом обрушения за пределами блока на расстоянии 6—8 м от отрезных восстающих проходят смотровые восстающие, соединяемые с отрезными восстающими короткими сбойками.

Подсечку блока в рудах слабых и средней крепости обычно ведут штанговыми шпурами, которые бурят непосредственно из дучек. Глубина штанговых шпуров до 7—8 м. Этими шпурами одновременно производят и подсечку блока.

По мере заполнения подсеченного пространства рудой часть руды выпускают через рудоспуски, соединяющие подсечное пространство с горизонтом грохочения или скреперования.

При частичном выпуске стараются не допустить образования свободного пространства более 2—3 м. Контроль за выпуском осуществляют через смотровые выработки.

После обрушения блока на всю высоту приступают к массовому выпуску руды под давлением обрушенных пород. Производительность блока в этот период достигает 3000 т/сут.

Основные преимущества систем с обрушением руды и вмещающих пород: высокая производительность труда и интенсивность очистной выемки; обрушение проходит без применения взрывных работ.

К недостаткам следует отнести большие потери и разубоживание (20—30%) руды, а также нарушение поверхности и рудовмещающих массивов горных пород.

Пути дальнейшего совершенствования систем с обрушением руды и вмещающих пород заключаются во внедрении высокоэффективного оборудования на погрузке и доставке руды (самоходное и вибрационное оборудование); технологических схем, обеспечивающих уменьшение объема подготовительно-нарезных работ и методов регулирования качества руды, выпускаемой из блоков.

*Комбинированные системы разработки.* Применение в одном блоке двух систем разработки почти в равном объеме отличает комбинированные системы от обычных.

При комбинированных системах разработки блок разделяют на камеры, обрабатываемые в определенной очередности. В блоке отсутствуют междуканальные целики.

При разработке рудных тел средней мощностью до 20 м отработку запасов этажа ведут камерами по простирацию. Параметры камер и очередность их выемки в блоке зависят от устойчивости рудного и рудовмещающего массивов.

*Выбор системы разработки.* На большинстве рудных месторождений по геологическим и горнотехническим факторам можно применять различные классы систем разработки. При выборе системы разработки учитывают также степень разведанности месторождения, стоимость крепежных материалов, наличие дешевого закладочного материала и некоторые другие показатели, зависящие от района расположения месторождения.

Выбор системы по геологическим и горнотехническим условиям осуществляют в три этапа:

первый — последовательное исключение классов систем разработки, неприемлемых по каждому из условий;

второй — отбор классов систем разработки (из числа возможных по условиям применения), заведомо лучших в технологическом отношении;

третий — выбор конкретной системы разработки (в каждом из отобранных классов), наиболее соответствующей условиям ее применения.

В результате для технико-экономического сравнения оставляют обычно две-три системы разработки. Оценивать экономическую эффективность систем разработки следует по получаемой годовой прибыли от реализации конечной продукции горного предприятия или по отношению этой прибыли к сумме капиталовложений в горные предприятия и стоимости производственных фондов.

Таблица 2.6

Условия по геологическим и горно-техническим факторам	Характеристика руд	Возможные к применению системы разработки
Устойчивость руды	Устойчивая	I—IV
То же, вмещающих пород	Устойчивые, трещиноватые в приконтактной с рудой зоне	II—IV
Мощность рудного тела, м	10	I—II; IV—VI
Угол падения рудного тела, градус	70	I—VI
Глубина разработки, м	600	I—VI
Ценность руд	Богатые	I—V
Гидрогеологические условия	Приток воды незначительный	I—VI
Возможность нарушения поверхности и рудовмещающего массива горных пород	Невозможно	I—IV
Склонность руды:		
к возгоранию	Нет	I—VI
к слеживаемости	Нет	I—VI
к окислению	Нет	I—VI
Требования к выемке руды по сортам	Ограничения отсутствуют	I—VI

Примечание. VII класс (комбинированные системы) не рассматривается.

Применительно к выбору систем разработки для части месторождения (залежь, участок, блок) при экономической оценке можно пользоваться себестоимостью добычи руды с учетом экономического ущерба, вызываемого разными по величине (для сравниваемых систем) потерями и разубоживанием.

Пример. Выбрать системы разработки для технико-экономического сравнения для условий, приведенных в табл. 2.6.

Решение.

1. Путем последовательного исключения находим возможные по условиям применения классы систем разработки — II и IV

2. Из числа отобранных классов систем разработки для выемки богатых руд в рассматриваемых условиях наиболее целесообразны системы IV класса.

3. Из систем IV класса, в который входят системы с закладкой и с креплением и закладкой, наиболее соответствуют каждому из геологических и горнотехнических условий системы с закладкой. Окончательно для технико-экономического сравнения выбираем системы с восходящей и нисходящей слоевой выемкой.

#### *Контрольные вопросы*

1. Назовите стадии подземной разработки рудных месторождений.
2. Поясните на примерах условия применения того или иного порядка очистной выемки в этаже.
3. Назовите основные преимущества и недостатки селективной выемки полезного ископаемого.
4. В чем основное различие в подходе к определению годовой производительности рудника при крутом или пологом залегании рудного тела?
5. В каких случаях прибегают к комбинированным способам вскрытия месторождений?
6. Назовите области применения полевой и рудной подготовки в этаже.
7. Назовите основные способы бурения взрывных скважин и области применения этих способов.
8. Что такое контурное взрывание и в чем особенности его применения на очистных работах?
9. Назовите основные способы доставки полезного ископаемого и охарактеризуйте области их применения.
10. Назовите способы поддержания очистного пространства.
11. В чем заключаются особенности проявления горного давления на больших глубинах?
12. Объясните сущность метода функциональных характеристик при определении параметров систем разработки.
13. Каким способом можно оценить влияние рельефа поверхности на параметры целиков?
14. Перечислите классы систем разработки и назовите характерные системы из каждого класса.
15. Назовите основные системы, входящие в I класс.
16. Перечислите основные преимущества и недостатки систем разработки I класса.
17. Для чего магазинируют отбитую руду в очистном пространстве?
18. Чем отличаются условия применения систем разработки с закладкой очистного пространства от систем с креплением и закладкой?
19. Назовите условия применения систем разработки с обрушением руды и вмещающих пород.
20. Перечислите основные геологические и горно-технические условия, влияющие на выбор системы разработки.

### **3. РАЗРАБОТКА УГОЛЬНЫХ МЕСТОРОЖДЕНИЙ ПОДЗЕМНЫМ СПОСОБОМ**

#### **3.1. ВСКРЫТИЕ ШАХТНОГО ПОЛЯ**

##### **3.1.1. СПОСОБЫ ВСКРЫТИЯ УГОЛЬНЫХ МЕСТОРОЖДЕНИЙ**

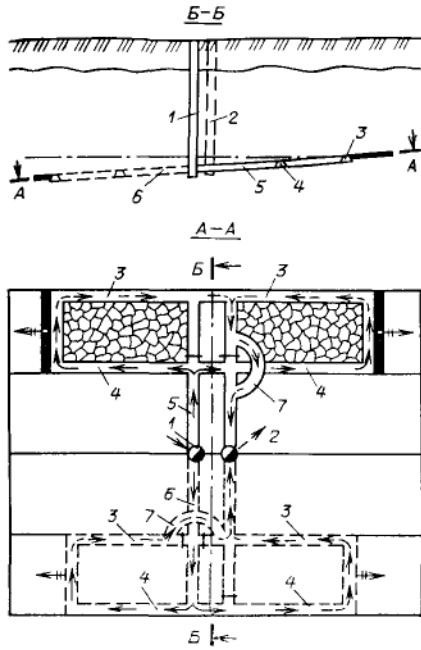
Способы вскрытия угольных месторождений зависят как от горно-геологических (число пластов и расстояние между ними, угол падения и мощность пластов, глубина залегания пластов от поверхности и ее рельефа, газоносность и степень нарушенности месторождения, свойства вмещающих пород, применяемые системы разработки и схема вентиляции и т. д.), так и от горнотехнических факторов (производственная мощность и срок службы предприятия, размеры шахтного поля, вид применяемых технических средств на транспорте и подъеме полезного ископаемого и т. д.).

В зависимости от вида главных вскрывающих выработок различают вскрытие шахтного поля: вертикальными стволами, наклонными стволами, штольнями, комбинированными способами.

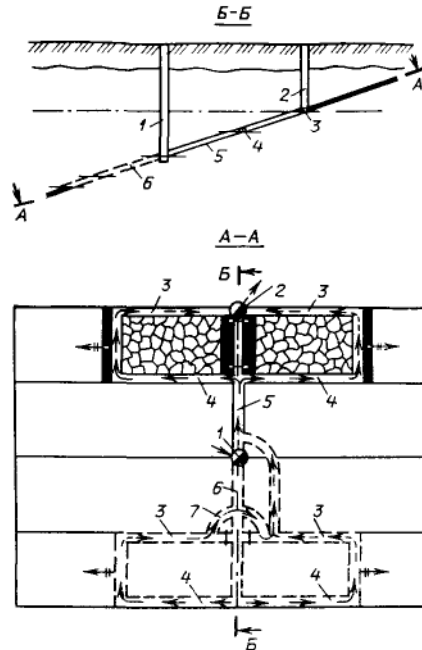
По месту расположения вскрывающих выработок различают схемы: с центральными стволами (центрально-сдвоенными); центральными отнесенными стволами; фланговыми (диагональными) стволами; отнесенными стволами; секционными стволами.

Центральная (центрально-сдвоенная) схема расположения главных стволов, наиболее распространенная в настоящее время, предполагает размещение главного подъемного и вентиляционного стволов (вертикальных, наклонных или штольни) в центральной части шахтного поля в непосредственной близости друг от друга (но не ближе 30 м). На вскрываемом горизонте стволы соединяют (сбивают) вентиляционными выработками (рис. 3.1). Преимуществами центрально-сдвоенного расположения стволов являются: снижение потерь угля в охранном околоствольном целике, едином для обоих стволов; компактное расположение зданий и сооружений на поверхности; меньшие затраты на поддержание выработок; хорошее проветривание подготовительных выработок в период строительства шахты.

При центрально-отнесенной схеме стволы располагают по линии, разделяющей шахтное поле по простиранию примерно пополам: главный подъемный ствол (воздухоподающий) в центре шахтного поля, вентиляционный — на границе шахтного поля по



**Рис. 3.1.** Центральнo-сдвоенная схема расположения главных стволов:  
 1 — главный подъемный ствол; 2 — главный вентиляционный ствол; 3 — вентиляционный штрек; 4 — откаточный штрек; 5 — тормесберг; 6 — уклон; 7 — вентиляционный кроссинг



**Рис. 3.2.** Центральнo-отнесенная схема расположения главных стволов:  
 1 — главный подъемный ствол; 2 — главный вентиляционный ствол; 3 — вентиляционный штрек; 4 — откаточный штрек; 5 — тормесберг; 6 — уклон; 7 — вентиляционный кроссинг

восстановлению (рис. 3.2). Часто в центре шахтного поля проходят дополнительный вентиляционный ствол для подачи в шахту свежего воздуха. Соединяются стволы вентиляционным тормесбергом. Такое расположение предполагает меньшие затраты на проведение проветривания тормесберговой части шахтного поля. К недостаткам относят разбросанность надшахтных зданий и сооружений, увеличение потерь в охранных целиках, большой срок поддержания воздухоподающих выработок тормесбергового поля, сложность проветривания уклонной части шахтного поля. Центральнo-отнесенная схема применяется при отработке верхней части шахтного поля.

Схему вскрытия с отнесенными стволами (главным подъемным и вспомогательным вентиляционным), располагаемыми примерно посередине длины шахтного поля по простиранию за верхней границей шахтного поля во вмещающей толще и, как правило, за зоной сдвижения, применяют чаще всего при вскрытии свиты пластов крутого падения. При этой схеме потери угля в

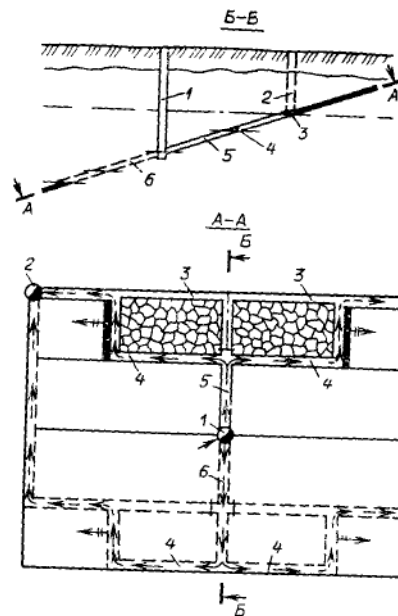


Рис. 3.3. Фланговое расположение главных стволов:

1 — главный подъемный ствол, 2 — вентиляционные фланговые стволы, 3 — вентиляционный штрек, 4 — откаточный штрек; 5 — бремсберг, 6 — уклон

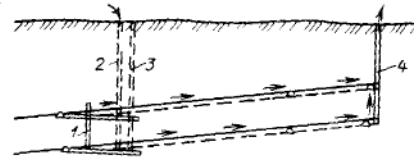


Рис. 3.4. Схема вскрытия свиты пологих пластов вертикальными стволами и капитальным гезенком:

1 — капитальный гезенк, 2 — главный вентиляционный ствол, 3 — главный подъемный ствол, 4 — вентиляционный ствол

охранных целиках у стволов шахты отсутствуют. Существенным недостатком такой схемы вскрытия являются повышенные затраты на проходку и поддержание этажных квершлагов, обусловленные большой длиной последних.

При схеме вскрытия фланговыми (диагональными) стволами (рис. 3.3) главный подъемный и при необходимости воздухоподающий вентиляционный стволы располагают в центре, а вентиляционные для исходящей струи — в верхней части на флангах ближе к границе шахтного поля по простиранию. При этой схеме повышается безопасность горных работ, так как предусмотрено три и более выходов на поверхность. Схему, как правило, применяют для шахт средней мощности, при неглубоком залегании пластов и при отработке верхних горизонтов.

При вскрытии глубоких горизонтов (свыше 600 м) для шахт большой мощности (более 1 млн. т в год) и высокой газонасыщенности (свыше  $10 \text{ м}^3/\text{т}$  суточной добычи) используют схемы вскрытия шахтных полей секционными стволами. В этом случае шахтное поле делят на блоки с самостоятельным секционным проветриванием размерами по простиранию до 2,5 км, по падению — до 1 км. Каждый блок вскрывают отдельными стволами для поступающей и исходящей струй воздуха. Подъем угля осуществляют через 1—2 главных ствола, общих для всего шахтного поля. Схема вскрытия с секционными стволами обеспечивает создание благоприятных климатических и безопасных условий труда горнорабочих, высокую производственную мощность шахты.

По числу одновременно вскрываемых горизонтов различают одnogоризонтные схемы вскрытия, когда отрабатывают шахтное поле с одного откаточного горизонта, и многогоризонтные схемы вскрытия, когда шахтное поле отрабатывают с нескольких горизонтов, с проведением на них вскрывающих откаточных выработок.

Наиболее распространенный способ вскрытия — вертикальными стволами. Его применяют при самых разнообразных горно-геологических и горно-технических условиях: мощности, угла падения пластов, числа и расстояния между пластами; величины наносов и глубины залегания пластов, размеров шахтного поля и производственной мощности шахты.

Пологие пласты вскрывают вертикальными стволами с капитальным бремсбергом и уклоном.

При значительных размерах шахтного поля по падению (более 2000 м) вскрытие производят с последующей углубкой вертикальных стволов, с отработкой шахтного поля соответствующими бремсберговыми и уклонными полями. В силу больших затрат на проведение, поддержание и проветривание выработок, подъем угля иногда отказываются от отработки уклонными полями, используя только бремсберговые. В этом случае увеличивается число откаточных горизонтов, углубок шахтных стволов, околоствольных выработок и квершлагов. Такое решение принимают на основании технико-экономического сравнения вариантов схем вскрытия.

При вскрытии свиты пологих пластов вертикальные стволы располагаются по середине длины шахтного поля по простиранию и падению. Вскрытие пластов производят капитальным квершлагом, от которого по пластам проводят откаточные штреки. Такую схему вскрытия применяют при размерах шахтного поля по падению до 2000 м.

При вскрытии свиты пологих (до 10—12°) пластов проведение капитальных квершлагов часто нецелесообразно ввиду большой длины, поэтому применяют схемы вскрытия вертикальными стволами и капитальным (этажным) гезенком (рис. 3.4).

В непосредственной близости от главного ствола проводят капитальный гезенк, для транспортировки угля с верхнего пласта на нижележащий. Капитальный гезенк служит в течение всего периода отработки верхнего пласта.

Уголь от гезенка транспортируют по откаточным выработкам нижнего пласта к околоствольному двору и выдают на поверхность по стволу с одного, общего для всех пластов, горизонта.

Этажные гезенки проводят на границах этажей, срок их службы соответствует сроку отработки этажа.

Уголь с этажного штрека верхнего пласта перепускают по гезенку на этажный штрек нижнего пласта и по наклонным выработкам транспортируют к подъемному стволу.

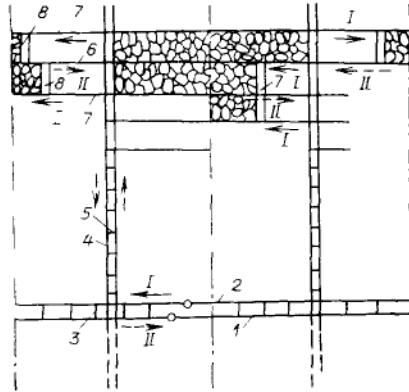
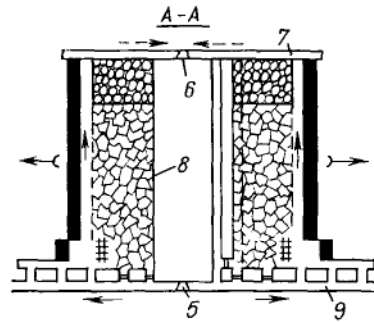
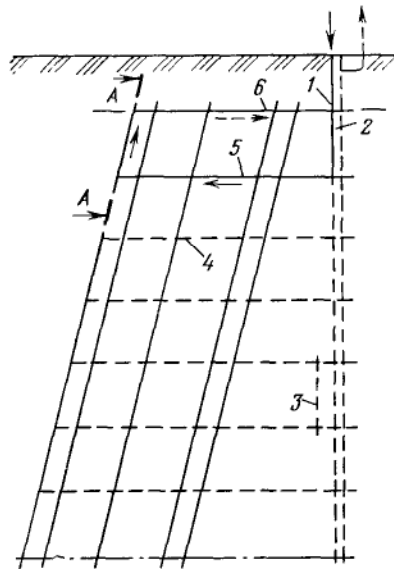


Рис. 3.5. Схема вскрытия горизонтального пласта центрально-сдвоенными вертикальными стволами:

1 — главный откаточный штрек; 2 — главный вентиляционный штрек; 3 — вентиляционная сбойка; 4 — панельный откаточный штрек; 5 — панельный вентиляционный штрек; 6 — конвейерный штрек; 7 — бортовой штрек; 8 — разрезная печь (забой — лава); I — свежая струя воздуха; II — отработанная струя воздуха

Рис. 3.6. Схема вскрытия свиты крутых пластов вертикальными стволами и этажными квершлагами:

1 — вспомогательный ствол; 2 — главный ствол; 3 — гезенк; 4, 5 — этажные откаточные квершлага; 6 — этажный вентиляционный квершлаг; 7 — вентиляционный штрек; 8 — разрезная печь; 9 — откаточный штрек



Работы, в том числе и подготовительные, по каждому пласту ведут независимо. Длина капитальных гезенков обычно не превышает 120 м, этажных — 50 м. Для доставки материалов, оборудования, людей гезенки оборудуют механическим подъемом; при большой длине гезенков отделения для спуска угля нередко оборудуют спиральными желобами.

Пологие пласты (рис. 3.5) часто вскрывают центрально-сдвоенными вертикальными стволами, располагаемыми, как правило,

в центре шахтного поля. От стволов до границ шахтного поля на расстоянии 40—50 м проводят главные откаточный и вентиляционный штреки. Через 60—100 м штреки соединяют сбойками. При размерах шахтного поля более 1000 м от главных штреков проводят панельные — откаточный и вентиляционный. Откаточные штреки проводят по заданному профилю, вентиляционные — следуя за строением почвы пласта. От панельных штреков до границы шахтного поля проходят выемочные штреки (конвейерный и бортовой), которые соединяют разрезными печами. Указанные выработки оконтуривают выемочный столб, длина которого колеблется при использовании механизированных комплексов от 600 до 1500 м. Расстояние между выемочными штреками определяет длину лавы и в зависимости от конструкции комплекса изменяется от 60 до 100 м. Проветривание осуществляют по центральной нагнетательной схеме: свежий воздух подают по вентиляционным штрекам, а исходящую струю отводят по откаточным. В лавах воздух направляют по бортовым штрекам к конвейерному и отводят на откаточный штрек.

С целью улучшения проветривания на флангах шахтного поля бурят вентиляционные скважины для удаления отработанной струи воздуха.

Транспортирование угля по выемочным штрекам осуществляют конвейерами, по панельным и главным штрекам — электровазонами в вагонетках или конвейерами.

Крутые пласты наиболее часто вскрывают вертикальными стволами с этажными квершлагами. При этом способе вскрытия применяют, как правило, центрально-сдвоенное расположение стволов (рис. 3.6). Стволы проводят до откаточного горизонта первого либо второго этажа, так как проведение стволов с опережением на один этаж упрощает подготовку очередного этажа. По мере отработки этажей стволы углубляют. Главный ствол оборудуют одним или двумя скиповыми подъемами, вспомогательный — клетевыми подъемами. Для отработки этажей оборудуют окоlostвольные двory и проходят этажные квершлагы: откаточный и вентиляционный. Число окоlostвольных дворов равно числу отрабатываемых в шахтном поле этажей. В местах пересечения пластов с этажными квершлагами в обе стороны проводят этажные штреки: откаточные и вентиляционные. По обе стороны от откаточного квершлага на расстоянии 15—20 м проводят разрезные печи, из которых начинают очистную выемку. Оставляемый между печами целик предохраняет вентиляционный квершлаг от обрушения. Вертикальную высоту этажа при разработке тонких и средней мощности пластов принимают равной 120—150 м, при разработке мощных пластов — не более 80—100 м. Этажи отрабатывают последовательно в нисходящем порядке. Подготовка очередного этажа к очистной выемке ведут заблаговременно, с опережением во времени не менее 6 мес. Продолжи-

тельность подготовки нового этажа (лет) можно определить по формуле

$$t = 3,2 + 1,1A,$$

где  $A$  — годовая производительность шахты, млн. т.

Проветривание осуществляют по центральной схеме. Свежий воздух через вспомогательный ствол, околоствольный двор и откаточный квершлаг подают на этажный откаточный штрек. Поток свежего воздуха, устремляясь вверх, омывает очистные забои, и по вентиляционному штреку исходящая струя воздуха поступает в вентиляционный квершлаг, а затем через скиповой ствол выходит на поверхность.

При этом варианте вскрытия отбитый в лаве уголь под собственным весом (самотеком) спускается к откаточному штреку, где его загружают в вагонетки и транспортируют электровозами к околоствольному двору.

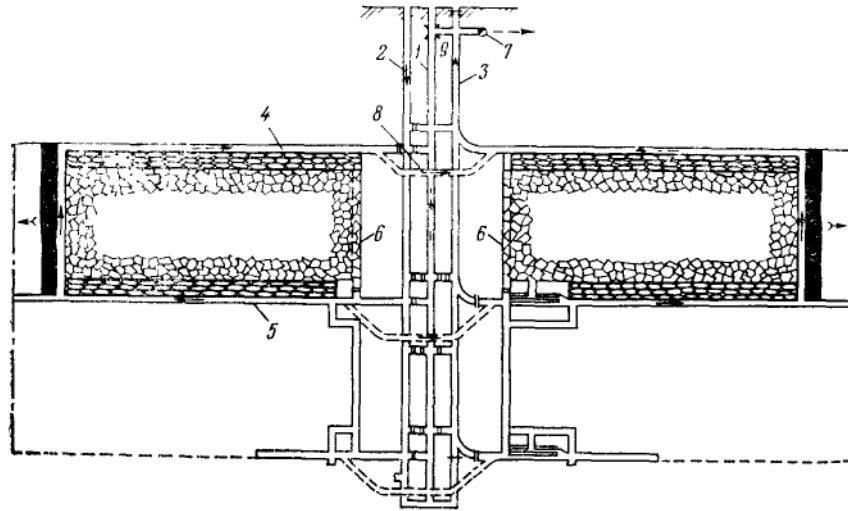
Недостатком схемы является необходимость углубок стволов через 7—12 лет, а также в снижении производительности подъемных установок при переходе очистных работ с одного этажа на другой.

Наклонными стволами обычно вскрывают пологие (до  $25^\circ$ ), реже крутые пласты.

Вскрытие пологих пластов наклонными стволами осуществляют независимо (каждый пласт вскрывают обособленно) или совместно. Стволы проходят по пластам и породам, а также вкрест простирания, обычно в количестве трех: главный и два вспомогательных. Вспомогательные стволы проходят параллельно главному на расстоянии 20—30 м, они служат для вентиляции, спуска и подъема людей, транспортирования оборудования, материалов, породы.

В зависимости от угла падения главный ствол оборудуют: при углах падения до  $18^\circ$  — конвейерами (при использовании специальных лент до  $30—35^\circ$ ); до  $35^\circ$  — рельсовым транспортом (в качестве подъемных сосудов используют вагонетки или скипы). Транспортировку людей и материалов по вспомогательным стволам осуществляют рельсовым транспортом.

Наиболее часто применяют вскрытие наклонными стволами, пройденными по пласту угля (рис. 3.7). При вскрытии свиты пластов дополнительно используют капитальные этажные квершлагги. Главный, вспомогательные и наклонные стволы проходят по пласту угля до откаточного штрека первого этажа. В месте пересечения откаточного штрека со стволами оборудуют околоствольный двор. От ствола по верхней границе этажа проходят также этажный вентиляционный штрек. При отработке этажа прямым ходом на расстоянии 40—50 м от стволов с откаточного штрека до пересечения с вентиляционным проходят разрезные печи. При отработке этажа обратным ходом этажные штреки проходят на



**Рис. 3.7.** Схема вскрытия пологого пласта наклонными стволами:

1 — главный ствол; 2, 3 — вспомогательные стволы; 4 — этажный вентиляционный штрек; 5 — этажный откаточный штрек; 6 — разрезные печи; 7 — вентиляционный шурф; 8, 9 — вентиляционные двери, кроссинги

всю длину шахтного поля, а разрезные печи — у границ шахтного поля. Очистные работы начинают из разрезных печей. По мере отработки этажа производят углубку стволов до горизонта откаточного штрека нижележащего этажа, при этом откаточный штрек верхнего этажа служит в качестве вентиляционного.

Проветривание осуществляют по всасывающей схеме, устанавливая вентилятор на шурфе. В местах пересечения свежей струи с отработанной устраивают воздушные мосты (кроссинги), вентиляционные двери (ляды).

Транспортирование угля к стволу осуществляют по одной из следующих схем: скребковыми конвейерами из очистных выработок, ленточными конвейерами или в вагонетках электровозами по откаточному штреку.

При вскрытии свиты пластов наклонными стволами дополнительно используют капитальные этажные квершлагы с отработкой этажей в нисходящем порядке (рис. 3.8). При небольшом расстоянии между пластами вместо горизонтальных этажных квершлагов проходят этажные скаты.

При пологом залегании пластов на небольшой глубине от поверхности (30—60 м) вскрытие осуществляют стволами, пройденными по породам. Обычно проходят два наклонных ствола под углом 16—18°, один из которых оборудуют ленточным конвейером, а другой — канатным подъемом. По одному из стволов подают свежий воздух.

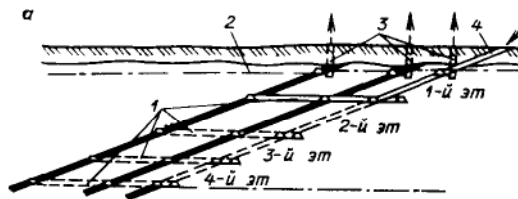


Рис. 3.8. Схема вскрытия пологих пластов наклонными стволами с этажными квершлагами:

1 — этажные квершлагаи; 2 — граница шахтного поля, 3 — вентиляционные шурфы; 4 — наклонный ствол

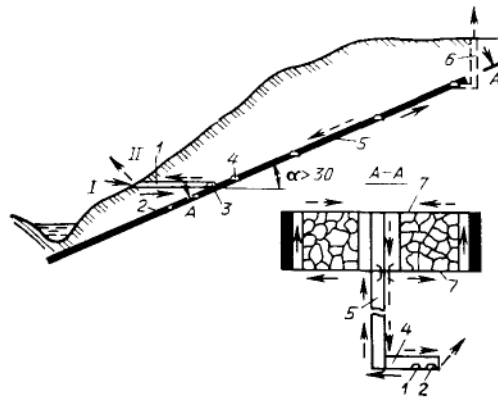


Рис. 3.9. Схема вскрытия штольной пологого пласта:

1 — главная штольня; 2 — вспомогательная (вентиляционная) штольня, 3 — главный откаточный штрек; 4 — главный вентиляционный штрек; 5 — бремсберг; 6 — вентиляционный шурф; 7 — выемочный штрек, I — свежая струя воздуха; II — отработанная струя воздуха

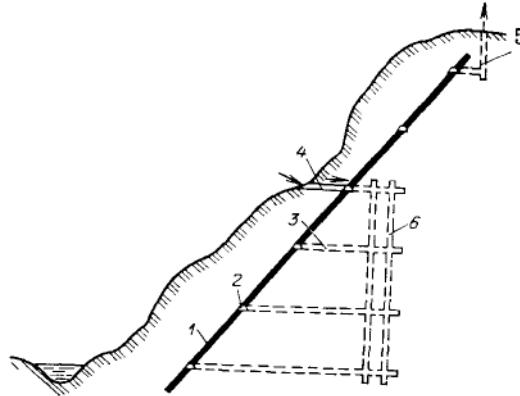
Вскрытие наклонными стволами крутых пластов осуществляют погоризонтно с периодической углубкой стволов. Вертикальная высота этажа не более 100 м. При вскрытии одиночного пласта этажные штреки обычно проводят по пласту. Откаточный штрек отработанного этажа служит затем вентиляционным штреком при отработке нижележащего этажа. Для вентиляции, доставки материалов, оборудования, спуска людей из вентиляционного штрека верхнего этажа через определенные расстояния проходят вертикальные и наклонные шурфы. Проветривание этажей часто осуществляют через второй наклонный ствол, пройденный параллельно подъемному.

К преимуществам вскрытия наклонными стволами относят быстрый ввод шахты в эксплуатацию; возможность доразведки месторождения; использование попутно добытого угля; возможность полной конвейеризации транспорта горной массы, к недостаткам — большую длину наклонных стволов; повышенное горное давление боковых пород, что требует усиления крепления; ограниченную скорость подъема и пропускную способность стволов при канатном подъеме; большое сопротивление движению воздуха, оказываемое крепью наклонных стволов.

Способ вскрытия шахтных полей штольнями является одним из самых простых и экономичных, однако применение его возможно при гористом либо сильно пересеченном рельефе мест-

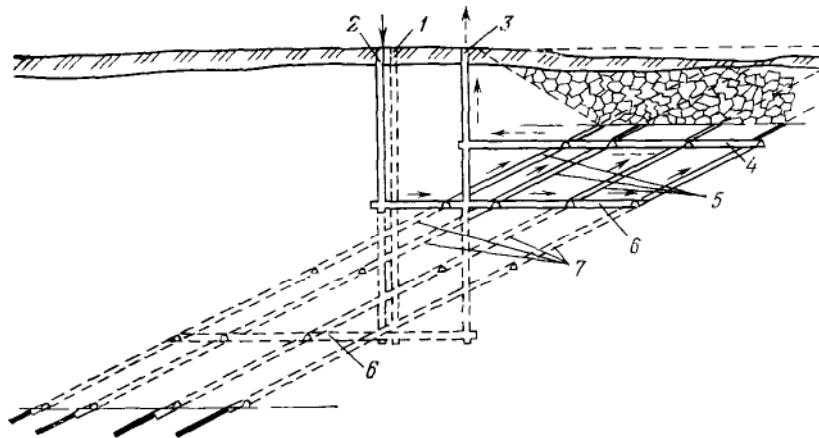
**Рис. 3.10.** Схема вскрытия штольной крутого пласта:

1 — угольный пласт; 2 — этажный штрек, 3 — этажный квершлаг, 4 — штольня; 5 — вентиляционный шурф, 6 — слепой ствол с ходном



**Рис. 3.11.** Схема вскрытия свиты пологих пластов вертикальными стволами и горизонтальными квершлагами:

1 — вспомогательный ствол; 2 — главный ствол, 3 — вентиляционный ствол; 4 — вентиляционный квершлаг; 5 — капитальные бремсберги; 6 — откаточные квершлаг; 7 — капитальные уклоны



ности. Штольнями вскрывают пологие, наклонные (рис. 3.9) и крутые (рис. 3.10) пласты. В зависимости от выхода пластов на поверхность штольни проходят по пласту или породам.

При пологом и наклонном залегании пластов часть поля, располагаемую выше штольни, обрабатывают через бремсберги, а ниже — через уклоны. От наклонных выработок проходят этажные штреки. В зависимости от рельефа местности на верхней границе шахтного поля проходят вентиляционные штольни или шурфы.

При крутых пластах запасы угля ниже горизонта штольни вскрывают слепыми стволами и этажными квершлагами. Верхнюю часть шахтного поля обрабатывают с помощью гезенков или скатов. Для обеспечения стока воды штольни проходят с подъемом не менее 0,001‰.

Вскрытие штольнями экономично, так как для части заласов, расположенных выше уровня штольни, отсутствуют подъем по вертикальным стволам, затраты энергии на водоотлив.

Комбинированные способы вскрытия представляют собой сочетание двух, трех и более основных способов. Часто комбинированные способы вскрытия применяются на реконструируемых шахтах, а также при вскрытии пластов, залегающих в сложных горно-геологических условиях.

С увеличением глубины разработки растет горное давление, повышается газоносность пластов и температура вмещающих пород. В результате этого усложняются условия проветривания, увеличиваются затраты на поддержание выработок, повышается опасность внезапных выбросов угля, газа, возникновения горных ударов. Горное давление, газоносность и температура зависят не только от глубины залегания пластов, но и от состава, структуры и физико-механических свойств горных пород, их газопроницаемости и теплоотдачи. Поэтому для разных районов глубина разработки, при которой проявляются вышеназванные явления, может быть самая различная. Большие величины горного давления, газоносности, температуры горных пород значительно усложняют условия добычи, способы вскрытия, подготовки и эксплуатации пластов.

Возрастание метанообильности и температуры горных пород вызывает необходимость увеличения сечений и числа вскрываемых выработок. Кроме центрально-сдвоенного расположения главных стволов шахт при разработке глубокозалегающих пластов необходима организация независимого проветривания отдельных секций шахтного поля. С возрастанием глубины разработки значительно увеличиваются размеры охранных целиков под поверхностными сооружениями и около шахтных стволов, особенно в связи с возможным выполаживанием углов зон сдвижения пород.

В связи со значительным увеличением горного давления на большой глубине и возможностью разрушения околоштрековых целиков целесообразно основные горизонтальные выработки проводить по породам лежащего бока или по нерабочим пластам с отработкой группы пластов на полевые выработки.

При вскрытии угольных пластов доступ к глубоким горизонтам обеспечивается путем углубки стволов с проведением дополнительных выработок (уклонов, квершлагов). Одного горизонтальные схемы вскрытия в этом случае непригодны, так как капитальные уклоны и бремсберги приходится проводить значительной длины, что заметно снижает их устойчивость. Этажные квершлагги при вскрытии пологих пластов на больших глубинах также имеют значительную суммарную длину, требуют больших затрат на поддержание. Поэтому вскрытие шахтных полей на больших глубинах производят, как правило, вертикальными стволами и гори-

зонтными квершлагами (рис. 3.11), разделяющими шахтное поле на горизонты с наклонной высотой 800—1200 м, т. е. равной высоте двух—четырёх этажей. Каждый горизонт отрабатывают капитальными бремсбергами либо капитальными бремсбергами и уклонами. Возможно вскрытие этажей между горизонтами, гезенками и скатами. Для целей проветривания проходят вентиляционный ствол. Такой способ вскрытия требует значительных капитальных затрат и целесообразен для крупных шахт (3—6 млн. т в год), отрабатывающих большие запасы, сосредоточенные в шахтных полях значительных размеров (8—12 км по простиранию, 2—6 км по падению).

Существенным преимуществом этого способа вскрытия является отсутствие многоступенчатых уклонов, что упрощает условия транспортирования; обеспечивает сокращение общей длины выработки; приводит к уменьшению затрат на их поддержание и улучшает условия проветривания.

Недостатком этого способа вскрытия является необходимость периодической углубки стволов на большую глубину и оборудование новых горизонтов.

Отобранные по геологическим, горнотехническим показателям варианты, отличающиеся по уровню капитальных затрат и эксплуатационных расходов, сравнивают по критерию экономической эффективности капитальных вложений, в качестве которого используют минимум приведенных затрат.

## **3.2. ПОДГОТОВКА ШАХТНЫХ ПОЛЕЙ К ОЧИСТНОЙ ВЫЕМКЕ**

### **3.2.1. СПОСОБЫ ПОДГОТОВКИ ШАХТНЫХ ПОЛЕЙ**

Как и при разработке рудных месторождений, для обеспечения эффективной отработки запасов шахтное поле делят на более мелкие части (горизонты). Например, при разработке пологих угольных пластов шахтное поле в зависимости от его размеров по падению при вскрытии вертикальными стволами дополнительно делят на два-четыре примерно равных горизонта. Размер горизонта по падению обычно не превышает 1000—1200 м.

Горизонт делят на крылья. Крылом называют часть шахтного поля, расположенную по одну сторону от вертикальной плоскости, проведенной вкрест простирания пласта и проходящей через вскрывающую выработку (вертикальный или наклонный ствол, капитальный бремсберг или уклон). Крылья обычно обозначают частями света (южное, северное и др.).

Каждый из горизонтов дополнительно в зависимости от геологических, технических и экономических факторов делят на эта-



Рис. 3.12. Этажный способ подготовки шахтного поля:

1 — главный подъемный ствол; 2 — капитальный бремсберг с ходком; 3 — этажный откаточный штрек; 4 — направление очистной выемки; 5 — конвейерный штрек; 6 — этажный вентиляционный штрек; 7 — вспомогательный (вентиляционный) ствол; 8 — главный откаточный ствол; 9 — капитальный уклон; I—VI — последовательность отработки этажей



Рис. 3.13. Панельный способ подготовки шахтного поля:

1 — главный подъемный ствол; 2 — главный откаточный штрек; 3 — панельный бремсберг с ходком; 4 — направление очистной выемки; 5 — вспомогательные (вентиляционные) стволы; 6 — панельный уклон с ходком; I—IV — последовательность отработки панелей

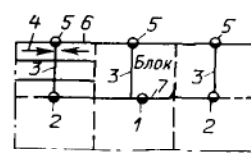


Рис. 3.14. Блочный способ подготовки шахтного поля:

1 — главный подъемный ствол; 2 — блокные воздухоподающие стволы; 3 — блокные бремсберги с ходком; 4 — направление очистной выемки; 5 — блокные вентиляционные стволы; 6 — блокные штреки; 7 — главный откаточный штрек

жи, панели, блоки, длинные столбы по падению или восстанию. Иногда применяют смешанный способ подготовки шахтного поля.

Если пласт в пределах шахтного поля делят по падению на участки, вытянутые по простиранию, то такие участки называют этажами, а способ подготовки шахтного поля — этажным (рис. 3.12).

При разработке крутых пластов вертикальную высоту этажа принимают без расчета, исходя из условий безопасного ведения горных работ: для пластов тонких и средней мощности — 120—130 м, для мощных — от 80 до 100 м.

Для пологих и наклонных пластов высота этажа при разработке двукрылого шахтного поля определяется по формуле

$$h_э = A/2v_{оч}pc.$$

При однокрылом поле

$$h_э = A/v_{оч}pc,$$

где  $A$  — годовая производительность шахты, т;  $v_{оч}$  — продвижение очистной линии забоев в этаже, м/год;  $v_{оч} = nli\eta$  [ $n$  — число рабочих дней в году, обычно  $n=300$ ;  $l$  — глубина вруба (шпура, заходки), м;  $i$  — количество циклов в сутки по одному забою;  $\eta$  — коэффициент цикличности (0,9—0,85)];  $c$  — коэффициент извлечения;  $p$  — производительность пласта, т/м<sup>3</sup>.

Высота этажа при разработке пологих и наклонных пластов может быть от 200 до 400 м и более.

В крыле этажа по простиранию проходят промежуточные бремсберги или скаты. Часть этажа, обслуживаемая бремсбер-

гом или скатом, называют выемочным полем. Размер выемочного поля по простиранию на пологих пластах находится в пределах 750—1500 м, на крутых — 350—500 м. По падению выемочное поле разделяют на два-три выемочных участка или столба.

Если пласт в пределах шахтного поля или горизонта делят по простиранию на участки, вытянутые по падению от верхней границы горизонта до нижней (рис. 3.13), то такие участки называют панелями, а способ подготовки шахтного поля — панельным. Границами панели являются по падению границы горизонта, по простиранию — граница шахтного поля или смежных панелей. Размер панели по простиранию находится в пределах 1500—2500 м, по падению — 800—1200 м. Панель обслуживается самостоятельным комплексом горизонтальных или наклонных транспортных и вентиляционных выработок.

Панель по падению делят на ярусы. В пределах каждой панели от главного откаточного штрека проводят бремсберг или уклон, который называют панельным.

Двукрылые панели по сравнению с однокрылыми экономически выгоднее и технически совершеннее: вдвое увеличивается число одновременно обрабатываемых лав, в результате при одинаковых размерах панели существенно уменьшаются расходы, отнесенные на тонну промышленных запасов, на поддержание наклонных выработок и штреков (в связи с сокращением времени отработки ярусов и панели), а также на транспортирование угля по наклонным выработкам (благодаря росту нагрузки на транспортные средства за счет увеличения числа лав, одновременно обслуживаемых наклонной выработкой). На практике на одном пласте одновременно разрабатывают не более четырех панелей.

Панельный способ деления шахтного поля на части по сравнению с этажным имеет ряд преимуществ: позволяет увеличить концентрацию работ на одном пласте; обеспечивает большие возможности применения конвейерного транспорта от очистного забоя до главного откаточного штрека, а также создает благоприятные условия для отработки ярусов от границ панели к наклонной выработке. Все это обеспечивает условия для высокопроизводительной работы очистных забоев.

Недостатки панельного способа — необходимость проведения большего числа наклонных выработок, чем при этажном способе; увеличение объема работы подземного транспорта по штрекам примерно на 20—30%.

При блоковом способе подготовки шахтного поля делят на блоки, имеющие сеть горных выработок, обеспечивающих независимое (секционное) проветривание очистных и подготовительных забоев (рис. 3.14).

Границами блоков по падению являются границы горизонтов, по простиранию — границы шахтного поля или смежных блоков.

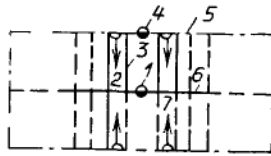


Рис. 3.15. Погоризонтный способ подготовки шахтного поля:

1 — главный подъемный ствол; 2 — направление очистной выемки забоем — лавой, 3 — конвейерный бремсберг с ходком, 4 — вентиляционный ствол, 5 — главный вентиляционный штрек, 6 — главный откаточный штрек, 7 — выемочный столб

Блоки можно делить на выемочные столбы по падению (восстанию) на пластах с углами падения до  $12^\circ$  или по простиранию — на крутых пластах. Размер блоков по простиранию достигает 2—4 км. Объединяет блоки общий для всего горизонта главный откаточный штрек.

Применение блокового способа подготовки обусловлено строительством новых шахт большой проектной мощности (8—10 тыс. т/сут и более); увеличением размеров шахтных полей по простиранию свыше 8 км и по падению до 4—5 км; ростом природной газоносности пластов; увеличением горного давления, температуры горных пород на больших глубинах и изменениями их физико-механических свойств и связанными с этими трудностями проветривания и поддержания выработок.

При погоризонтном способе подготовки горизонт рассматривается как один этаж, границами которого являются главные откаточный и вентиляционный штреки. Горизонт делят на выемочные столбы, вытянутые по восстанию пласта от нижней до верхней его границы. В каждом столбе размещают одну или две лавы, забои которых располагаются по простиранию, перемещаются по восстанию или падению пласта (рис. 3.15).

Применение погоризонтного способа подготовки обусловлено расширением объема добычи механизированными комплексами, которым необходима стабильная длина лав, а также увеличением природной газоносности пластов в связи с переходом горных работ на большую глубину. При этом снижаются затраты на подготовку новых горизонтов, обеспечиваются условия для более производительной работы и, следовательно, роста нагрузки на лаву, обособленного проветривания мест выделения метана. Упрощается схема подземного транспорта.

Недостатки погоризонтного способа связаны с дополнительными трудностями, обусловленными проведением и эксплуатацией длинных наклонных выработок.

Комбинированный способ подготовки сочетает в себе применение различных способов подготовки (этажный для бремсберговой, панельный для уклонной части шахтного поля и др.). Комбинированный способ применяют при изменчивых условиях залегания пластов (переменный угол залегания по линии падения, крупные геологические нарушения и др.), а также при необходимости увеличения добычи на шахте, особенно в период реконструкции.

### 3.2.2. ВЫБОР СПОСОБА ПОДГОТОВКИ

Выбор способа подготовки производится либо методом сравнения расчетных вариантов, либо качественным анализом горно-геологических условий месторождения, оценкой достоинств и недостатков сравниваемых способов. На стадии качественного анализа учитывают следующее: при разработке пологих пластов в подавляющем большинстве случаев должны применяться погоризонтный или панельный способы подготовки шахтного поля как более экономичные и технически целесообразные по сравнению с этажным способом подготовки; при разработке пологих пластов с углами падения до  $12^\circ$  необходимо отдавать предпочтение погоризонтному способу подготовки шахтного поля с выемкой пластов длинными столбами по восстанию и падению; при разработке пологих пластов с углами падения  $13\text{—}18^\circ$  необходимо отдавать предпочтение панельному способу подготовки шахтного поля с выемкой длинными столбами по простиранию; при разработке наклонных и крутых пластов применяется этажный способ подготовки шахтного поля; при высокой газоносности пластов (свыше  $15\text{ м}^3/\text{т}$  суточной добычи), сложной гипсометрии и наличии геологических нарушений с направлением, близким к линии падения пласта, применяется погоризонтный способ подготовки шахтного поля; если угол падения пластов в пределах шахтного поля значительно изменяется, то может быть применен комбинированный способ подготовки шахтного поля.

### 3.2.3. ОПРЕДЕЛЕНИЕ РАЗМЕРОВ ШАХТНОГО ПОЛЯ

Основными параметрами любого из вышеперечисленных способов подготовки шахтного поля являются размеры соответствующих частей шахтного поля по простиранию и падению (восстанию). При проектировании шахтного поля придают по возможности форму прямоугольника, вытянутого по простиранию.

Размеры шахтного поля по падению  $H$  и по простиранию  $S$  рассчитывают с учетом промышленных запасов, которые, в свою очередь, зависят от производительности шахты и срока ее службы.

При разработке тонких и средней мощности пластов угля (главным образом пологих и наклонных) между размерами  $S$  и  $H$  существует эмпирическая зависимость:

$$S = H(\alpha/7,8 + 1), \text{ или } H = S/(\alpha/7,8 + 1).$$

Этой зависимостью пользуются тогда, когда один из размеров шахтного поля неизвестен. Она лишь ориентирует на порядок величины искомого размера.

В шахтном поле одновременно разрабатывается один этаж, а при делении шахтного поля на панели — две, три панели и более. В каждом крыле этажа обычно размещается одна-две лавы.

### 3.2.4. ОПРЕДЕЛЕНИЕ ДЛИНЫ ОЧИСТНЫХ ЗАБОЕВ

Количество угля (т/год), добываемого в очистных забоях, можно подсчитать по формуле

$$A_{\text{оч}} = Ar,$$

где  $r$  — коэффициент, учитывающий выход угля из подготовительных выработок (для тонких пластов  $r = 0,9 \div 0,95$ );

$$A_{\text{оч}} = L_{\text{оч}} v_{\text{оч}} m \gamma k,$$

где  $L_{\text{оч}}$  — длина очистных забоев, м;  $v_{\text{оч}}$  — скорость подвигания очистных работ, м/год;  $m$  — мощность пласта, м;  $\gamma$  — плотность угля, т/м<sup>3</sup>;  $k$  — коэффициент, учитывающий потери угля в очистном забое (0,97—0,98).

Длина линии очистных забоев:

$$L_{\text{оч}} = \frac{Ar}{v_{\text{оч}} m \gamma k} = \frac{Ar}{v_{\text{оч}} p k},$$

где  $p$  — производительность пласта, т/м<sup>3</sup> ( $p = m\gamma$ ).

При одновременной разработке нескольких пластов мощностью  $m_1, m_2, \dots, m_n$  и плотностью  $\gamma_1, \gamma_2, \dots, \gamma_n$  выражение для определения длины очистных забоев принимает вид:

$$L_{\text{оч}} = \frac{Ar}{v_{\text{оч}} (m_1 \gamma_1 + m_2 \gamma_2 + \dots + m_n \gamma_n) k} = \frac{Ar}{v_{\text{оч}} \sum_1^n m \gamma k} = \frac{Ar}{v_{\text{оч}} \sum_1^n p k}.$$

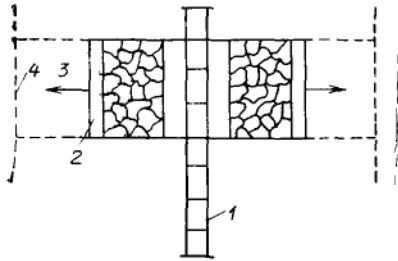
На тонких пологих пластах длина очистных забоев принимается равной 120—180 м. Зная длину очистного забоя (лавы), можно определить число забоев:

$$N = L_{\text{оч}} / L_{\text{лав.}}$$

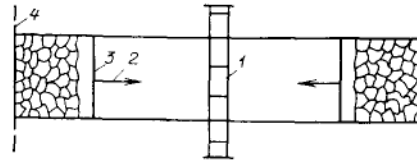
### 3.2.5. ПОРЯДОК ОТРАБОТКИ ЭТАЖЕЙ И ПАНЕЛЕЙ В ШАХТНОМ ПОЛЕ

Этажи в шахтном поле могут отрабатываться в нисходящем или восходящем порядке. В основном применяют нисходящий порядок, что обусловлено его технико-экономическими преимуществами, а на шахтах III категории и сверхкатегорных по метану — требованиями охраны труда.

При нисходящем порядке стоимость поддержания этажного откаточного штрека и бремсберга значительно меньше; отработанный воздух может направляться вверх по ходку и выводиться в вентиляционный шурф. При восходящем порядке этого сделать нельзя, так как бремсберг с ходком еще не пройдены. Направление же отработанного воздуха по ходку вниз вызывает его



**Рис. 3.16.** Прямой порядок отработки этажа:  
 1 — капитальный бремсберг с ходком; 2 — забой — лава; 3 — направление подвигания забоя; 4 — граница шахтного поля



**Рис. 3.17.** Обратный порядок отработки этажа:  
 1 — капитальный бремсберг с ходком; 2 — направление подвигания забоя; 3 — забой — лава; 4 — граница шахтного поля

утечки через целик между бремсбергом и ходком, а на газоносных пластах может привести к опасным скоплениям метана. При восходящем порядке отработки этажей проведение бремсберга ведется одновременно с очистными работами, что создает взаимные помехи.

Отдельно взятый этаж можно разрабатывать в направлении от капитального бремсберга к границам шахтного поля (рис. 3.16) или, наоборот, от границ к бремсбергу (рис. 3.17). Отработка от бремсберга к границам шахтного поля называется прямым порядком отработки этажа. Отработка от границ к бремсбергу называется обратным порядком отработки этажа.

Прямой порядок позволяет начать очистные работы при минимальном объеме подготовительных выработок и при минимальных затратах на подготовку этажа. Проветривание подготовительных выработок не вызывает затруднений, так как для начала очистных работ этажные штреки достаточно провести на расстоянии 100—150 м от капитального бремсберга, а далее их проводят одновременно с выемкой этажа, опережая очистной забой на 50—70 м.

Такой порядок проведения штреков создает взаимные помехи очистных и подготовительных работ, приводит к неполному использованию мощности проходческих машин, так как скорость проведения штрека не превышает скорости подвигания очистного забоя. Этажные штреки испытывают влияние очистных работ, выражающееся в усиленном и неравномерном давлении горных пород, что вызывает рост расходов на их поддержание. Большие утечки воздуха через выработанное пространство ухудшают проветривание очистного забоя. При прямом порядке выемка междуэтажных целиков затруднительна, что увеличивает потери полезного ископаемого.

При обратном порядке отработки этажные штреки проводят до границ шахтного поля, после чего начинают очистные работы.

Такой порядок отработки требует значительного времени на подготовку этажа к очистной выемке. Большая длина штреков вызывает трудности в проветривании подготовительных забоев. Отрабатывать этаж в обратном порядке целесообразно при мощности пласта более 0,7—0,8 м, размере шахтного поля по простиранию меньше 2 км и небольшом выделении метана. Во всех остальных случаях рекомендуют прямой порядок отработки этажей, особенно при фланговом проветривании, когда исходящая струя воздуха поступает в стволы, расположенные у границ шахтного поля; при залегании пласта в породах, склонных к пучению; на пластах, склонных к внезапным выбросам угля и газа, а также при подготовке пластов полевыми штреками.

Важнейшим и неизменным условием перехода к отработке этажей обратным ходом являются высокие темпы проведения подготовительных выработок (до 300 м/мес).

### **3.2.6. ЧИСЛО ОДНОВРЕМЕННО РАЗРАБАТЫВАЕМЫХ ПЛАСТОВ**

При решении вопроса о числе одновременно разрабатываемых пластов необходимо учитывать их сближенность, марки и качество углей, склонность отдельных пластов к внезапным выбросам угля и газа. Если в шахтном поле залегают пласты с коксующимися и энергетическими углями, с разным содержанием золы, серы и фосфора, то при последовательной разработке пластов шахта не сможет поставлять потребителю уголь нужного качества в течение длительного срока.

При современном уровне механизации очистных работ к одновременной разработке можно принимать 2—3 пологих и до 10—12 крутых пластов. Это объясняется тем, что на пологих пластах имеются более широкие возможности для размещения фронта очистных забоев, чем на крутых.

При разработке крутых пластов вводят коэффициент одновременности (число одновременно используемой суммарной мощности пластов в свите, обеспечивающее годовую производительность шахты). Коэффициент одновременности должен быть не более 0,75, а при наличии 50% пластов, опасных по внезапным выбросам угля и газа, 0,6 общей мощности пластов в свите. При этом запасов угля в пределах этажа должно хватить для ведения работ не менее чем на 8—10 лет.

### **3.2.7. РАСЧЕТ ВЗАИМНОГО ПОЛОЖЕНИЯ ЗАБОВ ОЧИСТНЫХ И ПОДГОТОВИТЕЛЬНЫХ ВЫРАБОТОК**

При ведении горных работ необходимо соблюдать правильное соотношение между положением забоев очистных и подготовительных работ.

Для соблюдения соотношения необходимо установить, где должны находиться забои подготовительных выработок при данном положении очистного забоя в эксплуатируемом выемочном поле.

Для решения задачи проводят следующий расчет. На эксплуатируемом выемочном поле выбирают очистной забой (из числа одновременно работающих), который прекратит свою работу первым, и находят время на доработку этим забоем своих запасов по формуле:

$$t_o = L_o / v_o,$$

где  $L_o$  — расстояние, которое остается пройти очистным забоем в выемочном поле, м;  $v_o$  — месячная скорость подвигания очистного забоя, м ( $v_o = N_m r_{ци} i$ ).

Здесь  $N_m$  — число рабочих дней в месяце ( $N_m = 21,7$  дня);  $r_{ци}$  — подвигание очистного забоя за цикл, м;  $i$  — число циклов в сутки.

После этого принимаем резерв времени по подготовительным работам; обычно  $t_{рез} = 1 \div 2$  мес. Следовательно, забой в новом выемочном поле должен быть подготовлен к очистной выемке за время

$$t_n = t_o - t_{рез} = (L_o / v_o) - t_{рез}.$$

Затем определяют, какие нарезные и подготовительные выработки и на какую длину необходимо провести в подготавливаемом поле для нового очистного забоя.

При этом время, затрачиваемое на проведение названных выработок, подсчитывают в последовательности, обратной порядку проведения этих выработок.

Сумма отрезков времени, затраченного на проведение отдельных выработок, должна составлять:

$$\sum_{y=1}^n t_y = t_n.$$

Возможен другой путь: зная положение очистных и подготовительных работ, установить запас времени для осуществления подготовительных работ. При этом сравнивают время  $t_o$ , в течение которого закончит свою работу первый очистной забой, с временем  $t_n$ , которое

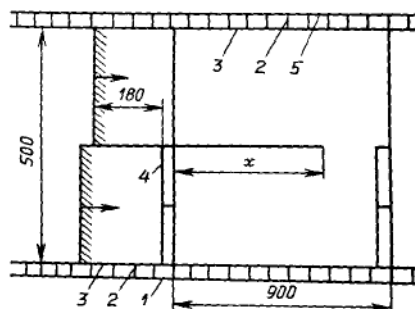


Рис. 3.18. К примеру расчета взаимного положения очистных и подготовительных забоев:

1 — откаточный штрек; 2 — печь; 3 — просек; 4 — бремсберг с ходком; 5 — вентиляционный штрек

нужно затратить на нарезку нового очистного забоя в следующем выемочном поле. Разность  $t_o - t_n$  характеризует величину резерва времени при подготовке очередного столба. Если  $t_o - t_n < t_{рез}$  или меньше нуля, то следует принимать меры к ускорению подготовки очередного выемочного поля.

Пример. Система разработки длинными столбами по простиранию с доставкой к переднему бремсбергу (рис. 3.18); наклонная высота этажа 500 м, размер выемочного поля по простиранию 900 м, лава верхнего подэтажа находится на расстоянии 180 м от бремсберга; подвигание лав составляет 60 м/мес; скорости проведения подготовительных выработок: этажного откаточного штрека 90 м/мес, промежуточного штрека 110 м/мес и бремсберга (с ходком) 90 м/мес; очистной забой в следующем выемочном поле начинается с людского ходка; необходимый запас времени принимается равным двум месяцам для промежуточных штреков и трем для этажных штреков и бремсбергов.

Найти рациональное положение всех забоев подготовительных выработок.

Решение 1. Найдем время выработки верхнего столба в поле бремсберга № 1, мес.:

$$t_o = 180/60 = 3.$$

Так как запас времени равен 2 мес, то через 1 мес. должна быть подготовлена новая лава в верхнем подэтаже поля № 2. За 1 мес промежуточный штрек будет пройден на 110 м, и, следовательно, в рассматриваемый момент забой промежуточного штрека должен находиться от бремсберга № 1 на расстоянии, м,

$$x = 900 - 110 = 790.$$

2. Для нормальной работы во втором выемочном поле должен быть полностью проведен бремсберг № 2 с ходком, так как резерв времени

$$t_o - t_{рез} = 3 - 3 = 0.$$

3. До начала очистных работ в верхнем подэтаже бремсбергового поля № 3 остается  $(180 + 900)/60 = 18$  мес, а с учетом запаса  $18 - 3 = 15$  мес. На проведение бремсберга № 3 с ходком потребуется  $500/90 = 5,6$  мес.

За остальные  $15 - 5,6 = 9,4$  мес будет проведено  $90 \cdot 9,4 = 846$  м откаточного штрека. Следовательно, откаточный штрек должен быть пройден от бремсберга № 2 на  $900 - 846 = 54$  м.

### 3.3. ГОДОВАЯ ПРОИЗВОДИТЕЛЬНОСТЬ И СРОК СЛУЖБЫ ШАХТЫ

Годовую производительность угольной шахты определяют в зависимости от промышленных запасов месторождения и горно-геологических условий разработки. Ориентировочно годовую производительность шахты (млн. т) можно определить по формуле

$$A = Z_{пр}/T,$$

где  $Z_{пр}$  — промышленные запасы шахтного поля, млн. т;  $T$  — срок службы шахты, лет.

$$Z_{пр} = HL \sum p K_{ш},$$

где  $H$  — размер шахтного поля по падению, м;  $L$  — длина шахт-

ного поля по простиранию, м;  $\Sigma p$  — суммарная производительность пластов, т/м;  $K_{и.ш}$  — коэффициент извлечения угля по шахте.

При пологом и наклонном залегании угольных пластов для определения годовой производительности шахты (тыс. т) используют следующую зависимость:

$$A = n_o L_{оч} \Sigma p k h n_{к.э},$$

где  $n_o$  — количество линий очистных забоев в этаже;  $L_{оч}$  — среднегодовое подвигание линии очистных забоев по простиранию в одном крыле, м/год;  $h$  — наклонная высота этажа, м ( $h = h_v / \sin \alpha$ , здесь  $h_v$  — вертикальная высота этажа, м;  $\alpha$  — угол падения пластов, градус);  $n_{к.э}$  — число крыльев в этаже ( $n_{к.э} = 2$ ).

**Пример.** Определить годовую производительность угольной шахты  $A_{ш.г}$  при одновременной разработке трех пологих пластов суммарной производительностью  $\Sigma p = 3,8$  т/м<sup>2</sup>. Наклонная высота этажа  $h = 350$  м; среднегодовое подвигание линии очистных забоев  $L_{оч} = 450$  м/год; количество линий очистных забоев  $n_o = 2$ ; коэффициент извлечения угля  $k = 0,9$ ; число крыльев в этаже  $n_{к.э} = 2$ .

**Решение.**  $A = 2 \cdot 450 \cdot 3,8 \cdot 0,9 \cdot 350 \cdot 2 = 2\ 155\ 000$  т.

Производительность шахты должна соответствовать типовой.

По отдельным угольным бассейнам принимают следующую типовую производительность, т/сут:

Донецкий . . . . .	3000—8000
Карагандинский . . . . .	5000—10000
Кузнецкий . . . . .	6000—12000

Производительность можно устанавливать и по пропускной способности транспортных выработок.

Пропускную способность капитального бремсберга находят по формуле:

$$P_{сут} = \frac{\lambda k_{\phi} B_{л}^2 v_{л} \gamma_{н} t}{k_{н}},$$

где  $\lambda$  — коэффициент уменьшения производительности транспортирования с увеличением угла наклона выработки  $\alpha$  (при  $\alpha < 10^\circ$   $\lambda = 1$ ;  $\alpha = 10 \div 15^\circ$   $\lambda = 0,95 \div 0,9$ ;  $\alpha = 16 \div 18^\circ$   $\lambda = 0,85 \div 0,9$ ;  $\alpha = 19 \div 22^\circ$   $\lambda = 0,8 \div 0,85$ );  $k_{\phi}$  — коэффициент, зависящий от формы конвейера;  $B_{л}$  — ширина конвейерной ленты, мм;  $v_{л}$  — скорость движения ленты, м/ч;  $\gamma_{н}$  — насыпная масса угля, т/м<sup>3</sup>;  $\gamma_{н} = \gamma / 1,4$  ( $\gamma$  — плотность угля, т/м<sup>3</sup>);  $t$  — время работы конвейера в сутки, ч;  $k_{н}$  — коэффициент неравномерности работы конвейера ( $k_{н} = 1,3 \div 1,6$ ).

Пропускная способность околоствольного двора с локомотивным транспортом

$$P_{сут} = \frac{3600 z k_{\gamma} t}{t_{сп} k},$$

где  $z$  — число вагонов в составе;  $k_{\gamma}$  — коэффициент, учитывающий

подачу породы;  $t$  — время пропуска по околовольному двору одного состава, ч;  $t_{\text{ср}}$  — среднее время между въездом в околовольный двор двух составов, ч;  $k$  — коэффициент неравномерности пропуска составов.

Пропускная способность подъема

$$P_{\text{сут}} = (Qn_c T_c) / K_{\text{н.п.}}$$

где  $Q$  — полезная масса скипа, т;  $n_c$  — число подъемов скипа в сутки;  $T_c$  — время работы подъема в сутки, ч,  $T_c = (t_{\text{см}} - 0,1) n t_{\text{осм}}$ ;  $t_{\text{см}}$  — продолжительность смены, ч;  $n$  — число смен работы подъема;  $t_{\text{осм}}$  — коэффициент, учитывающий время, затрачиваемое на осмотр стволов и скипов ( $t_{\text{осм}} = 0,93$ );  $K_{\text{н.п.}}$  — коэффициент неравномерности работы подъема ( $K_{\text{н.п.}} = 1,2 \div 1,5$ ).

Пропускная способность по подаче в шахту воздуха, т,

$$P_{\text{сут}} = (\Sigma Q) / (qk_1),$$

где  $\Sigma Q$  — суммарное количество воздуха, проходящего по группе параллельных основных выработок, м<sup>3</sup>/ч;  $q$  — газообильность шахты, м<sup>3</sup>/т;  $k_1$  — коэффициент утечек воздуха.

Пропускная способность технологического комплекса на поверхности, т,

$$P_{\text{сут}} = (Q_{\text{час}} t) / k_{\text{н.к.}}$$

где  $Q_{\text{час}}$  — производительность конвейерной установки на поверхности, т/ч;  $t$  — время работы конвейера, ч;  $k_{\text{н.к.}}$  — коэффициент неравномерности работы конвейера.

Окончательный выбор производительности шахты  $A$ , т/год, производят по минимальной  $P_{\text{мин}}$  (из рассчитанной по вышеприведенным формулам) пропускной способности:

$$A = P_{\text{мин}} n,$$

где  $n$  — число рабочих дней в году.

## 3.4. ПРОЦЕССЫ ОЧИСТНОЙ ВЫЕМКИ

### 3.4.1. УПРАВЛЕНИЕ ГОРНЫМ ДАВЛЕНИЕМ

Мероприятия по управлению горным давлением сводятся к выбору рациональных конструкций крепи, способов крепления и управления кровлей, к проведению мероприятий по предупреждению горных ударов, внезапных выбросов, самовозгорания угля и газа.

Крепи очистных выработок делят на две группы: индивидуальные и передвижные. Индивидуальная крепь состоит из отдельных, не связанных между собой стоек с верхняками или без них и передвигается вручную вслед за забоем (деревянная, металлическая, смешанная). Передвижная крепь состоит из

взаимосвязанных элементов (стоек, верхняков, оснований) и передвигается вслед за забоем с помощью домкратов (самоходная или механизированная крепь), под действием собственного веса и веса обрушенных пород (щитовая крепь на крутых пластах).

В зависимости от назначения индивидуальную крепь подразделяют на призабойную и посадочную. Призабойная крепь устанавливается вслед за выемкой угля для поддержания кровли. Посадочная крепь (на границе с погашаемым выработанным пространством) служит для управления обрушением или плановым опусканием кровли.

Основной вид индивидуальной крепи — гидравлическая стойка.

Механизированные поддерживающие крепи выполняют роль призабойной и посадочной крепей. Если крепь ограждает очистную выработку от обрушенных пород, то такая крепь называется оградительно-поддерживающей. Механизированная крепь лавы включает в себя отдельные секции, каждая секция состоит из основания, гидравлических стоек, верхняка и гидравлического домкрата для передвижения. Домкрат для передвижения связан с рамой конвейера или с соседней секцией.

Секции, не имеющие домкратов, передвигают вместе с базовой конструкцией. Механизированные крепи позволяют осуществлять комплексную механизацию работ в очистном забое. При применении механизированных крепей основным способом управления горным давлением является полное обрушение пород кровли. При отработке крутых пластов (тонких и средней мощности) наряду с полным обрушением может применяться полная закладка выработанного пространства.

Управление кровлей — совокупность мероприятий по регулированию обрушений или деформаций кровли в выработанном пространстве в целях обеспечения безопасности и необходимых производственных условий в очистной выработке.

Управление кровлей полным обрушением заключается в периодическом по мере подвигания очистного забоя обрушении кровли. Расстояние от одной линии обрушения до другой называют шагом обрушения. При применении прочных металлических крепей шаг обрушения 1,6—2 м. Обрушение кровли производят в ремонтно-подготовительную смену под руководством лица технического надзора. Во время обрушения кровли производство других работ разрешается только на расстоянии не менее 30 м от места обрушения. Обрушение производят, начиная с нижней части лавы. На пластах с углом падения менее 15° можно вести обрушение в направлении сверху вниз.

Управление кровлей частичной закладкой заключается в заполнении выработанного пространства бутовыми полосами для поддержания кровли, вслед за подвиганием забоя с отставанием на 3—4 м. Расстояние между бутовыми полосами по падению

изменяется от 3 до 12 м и берется из условия, что между бутовыми полосами кровля не обрушалась. Порода для бутовых полос добывают из штреков при подрывке кровли или почвы пласта. Для предотвращения обрушения кровли во время заполнения выработанного пространства бутовыми полосами часть крепи не извлекают, оставляя в закладке.

Управление кровлей плавным опусканием заключается в том, что кровля, прогибаясь, сжимает специальную крепь и опускается на почву.

Рассмотренные выше способы управления кровлей рекомендуются применять при разработке пологих пластов. При разработке крутых пластов обычно применяют полную закладку, обрушение, удержание кровли на кострах, плавное опускание кровли на почву.

Полная закладка находит применение при разработке как тонких крутых пластов, так и пологих пластов, особенно мощных.

Полное обрушение производят с применением деревянной органной крепи, посадочной крепи ОКУ, механизированных и щитовых крепей.

При применении деревянной органной крепи перед обрушением кровли параллельно линии забоя устанавливают двухрядный органной ряд. Обрушение кровли производят путем извлечения стоек призабойной крепи и старого органного ряда с помощью стального каната, приводимого в движение специальной посадочной лебедкой, установленной на вентиляционном штреке.

Удержание кровли на костровой крепи (кострах) заключается в том, что между рядами стоек призабойной крепи ставят деревянную костровую крепь, которую не извлекают. В выработанном пространстве кровля постепенно опускается, ломает стойки, сжимает костры и ложится на почву. Управление плавным обрушением отличается от способа удержания на кострах тем, что при его применении часть костров извлекается для повторного использования, а кровля опускается на почву, не обрушаясь.

Из рассмотренных способов наибольшее применение получило управление кровлей полным обрушением и полной закладкой.

#### **3.4.2. МЕХАНИЗАЦИЯ ВЫЕМКИ УГЛЯ**

Выемку угля производят при помощи буровзрывных работ, механическим (врубными машинами, исполнительными органами комбайнов, стругов, бурошнековых установок, отбойными молотками), гидравлическим, механо-гидравлическим и другими способами. Выбор способа выемки зависит от свойств угля и вмещающих пород, требований, предъявляемых к качеству угля и

затрат на его добычу. Выемка включает в себя процессы разрушения пласта и погрузки угля, которые выполняются одной или разными машинами, одновременно или последовательно в зависимости от горно-геологических условий и технологии очистных работ.

Выемку угля буровзрывным методом применяют при разработке мощных и средней мощности крутых пластов. При этом отбитый уголь доставляется до откаточного горизонта под действием собственного веса (самотеком).

Широкое распространение получила выемка угля механическим способом. Ее осуществляют или в длинных очистных забоях — лавах, или в коротких забоях — камерах, заходках. На практике наибольшее распространение получили длинные очистные забои. В зависимости от способа выемки очистные забои могут иметь прямолинейную или уступную форму.

Различают широкозахватную или узкозахватную выемку. Широкозахватной называют выемку, при которой разрушение угольного массива осуществляют полосами шириной более 1 м.

При широкозахватной выемке выемочную машину, имеющую захват более 1 м, располагают на почве пласта. Между машиной и конвейером устанавливают стойки индивидуальной крепи.

Выемку, при которой разрушение угля производят полосами шириной менее 1 м, называют узкозахватной. При узкозахватной выемке разрушение угольного массива производят исполнительным органом выемочной машины, имеющей захват до 0,8—1 м.

Разрушение угольного пласта в очистном забое может осуществляться одновременно по всей длине забоя (фронтальная выемка) или же в одной точке, перемещающейся вдоль очистного забоя (фланговая выемка).

Возможна комбинированная выемка, при которой самозарубка пласта производится в направлении подвигания забоя, а непосредственная выемка — в перпендикулярном направлении.

Большое распространение получила выемка угля очистными комбайнами и струговыми установками.

Очистной комбайн — это машина, выполняющая операции по отделению угля от массива, его разрушение и погрузку на забойный конвейер. В отечественной практике применяются комбайны с буровым, шнековым и барабанным исполнительными органами. Комбайны различают по конструкции, габаритам, производительности, расположению исполнительных органов относительно корпуса и принципу работы. Они успешно эксплуатируются при выемке пластов мощностью от 0,45 до 3,2 м с углами падения до 90°.

Конструктивные особенности, параметры комбайнов и схемы работы определяют рациональную область их применения (табл. 3.1).

Таблица 3.1

Комбайн	Вынимаемая мощность пласта, м	Угол падения пласта, градус	Ширина захвата комбайна, м
К 103	0,56—1,18	≤35	0,63; 0,71
БКТ	0,55—1,00	≤35	0,8
КА 80	0,7—1,0	≤35	0,8
МК 67М	0,63—1,05	≤20	0,8
2К52М	1,00—1,81	≤35	0,63—0,80
КШЗМ	1,6—3,6	≤35	0,50—0,63
А70М	0,4—0,4	≥40	0,9
Темп 1	0,6—1,5	45—90	0,9
К56МГ	1,9—2,5	≤15	2,0—3,4

На узкозахватных комбайнах со шнековыми, корончатыми и барабанными исполнительными органами погрузка угля осуществляется исполнительными органами и специальными погрузочными устройствами в виде лемехов, подпорных и погрузочных щитков.

Наряду с комбайновой при добыче угля в длинных очистных забоях получила распространение струговая выемка. Струговая установка состоит из струга, верхнего и нижнего привода, тяговой цепи, забойного конвейера, гидро- и электрооборудования.

Струговая выемка заключается в скальвании стругом при движении вдоль забоя стружки угля. Стругом производят фронтальную выемку угля узкими полосами на глубину 30—150 мм. Погрузка отбитого угля на конвейер осуществляется корпусом струга. Кроме разрушения угля и его погрузки на конвейер в цикл работ по выемке входят также крепление забоя и передвижка конвейера.

На угольных шахтах для выемки угля используют механизированные комплексы. В настоящее время созданы и приняты к серийному производству механизированные комплексы для отработки пластов со сложными горно-геологическими условиями.

### 3.5. СИСТЕМЫ РАЗРАБОТКИ УГОЛЬНЫХ МЕСТОРОЖДЕНИЙ

#### 3.5.1. КЛАССИФИКАЦИЯ СИСТЕМ РАЗРАБОТКИ УГОЛЬНЫХ МЕСТОРОЖДЕНИЙ

Системой разработки угольного месторождения называют установленный для данных горно-геологических условий и принятых средств механизации определенный порядок ведения подготовительных и очистных работ, увязанный в пространстве и времени.

В большинстве предложенных классификаций систем подземной разработки угольных месторождений (акад. Л. Д. Шевяков, проф. Б. И. Бокий) за основной классификационный признак принят порядок проведения очистных и подготовительных выработок, их взаимосвязь во времени и пространстве. При этом, как правило, отдельно рассматриваются классы систем разработки пластов тонких и средней мощности и мощных. В последних, в свою очередь, выделяют подклассы систем разработки без деления пласта на слои и с делением.

Рассмотрим сокращенную классификацию систем подземной разработки угольных месторождений.

А. Системы разработки тонких и средней мощности пластов.

I. Сплошные системы.

II. Столбовые системы.

III. Камерные системы.

IV. Комбинированные системы.

Б. Системы разработки мощных пластов.

Системы разработки мощных пластов без деления на слои:

I. Столбовые системы.

II. Камерные системы.

III. Комбинированные системы.

Системы разработки мощных пластов с делением пласта на слои (слоевые системы):

I. Наклонными слоями.

II. Горизонтальными слоями.

III. Поперечно-наклонными слоями.

IV. Комбинированные.

В приведенной классификации не указаны группы систем, характерным признаком которых является общее направление перемещения (подвигания) фронта очистных забоев (в пределах этажа или панели) по отношению к элементам залегания пласта: по простиранию, восстанию, падению, диагонально к простиранию. При делении систем на группы учитывают способ управления горным давлением: обрушением или плавным опусканием вмещающих пород, закладкой очистного пространства. Эти признаки оказывают влияние на общее конструктивное оформление системы и ее технико-экономические показатели.

### 3.5.2. СПЛОШНЫЕ СИСТЕМЫ РАЗРАБОТКИ

Сплошные системы разработки характеризуются одновременным ведением очистных и подготовительных работ в пределах этажа выемочного поля или яруса в одном направлении (от бремсбергов, уклонов или квершлагов к границам выемочного поля). Область применения систем — тонкие пласты, реже пласты средней мощности с любыми углами падения, сверхкатегорные по газу и склонные к внезапным выбросам угля и газа

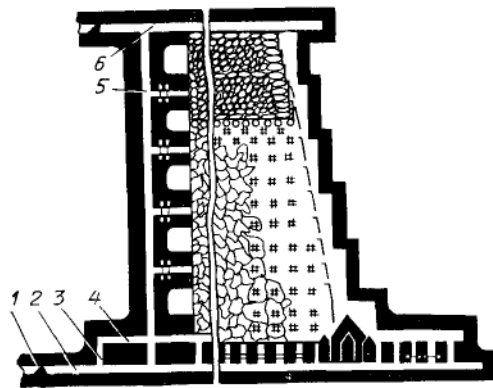


Рис. 3.19 Сплошная система разработки на тонких крутых пластах лаво-этаж с потолкоуступной формой забоя

1 — квершлаг 2 — этажный откаточный штрек, 3 — печь, 4 — просек 5 — вентиляционная печь 6 — этажный вентиляционный штрек

пласты, с породами кровли, в которых возможны проходка и поддержание выработок позади очистного забоя в зонах интенсивного влияния горного давления.

Вариант сплошной системы разработки лаво-этаж (ярус) характеризуется наличием одного прямолинейного забоя (лавы), расположенного по линии падения пласта. Этажный откаточный и вентиляционный штреки проходят от капитального бремсберга (уклона) и на расстоянии 40 м от него соединяют разрезной печью.

Этажный откаточный штрек в зависимости от условий разработки в целях обеспечения маневровых операций транспортных средств может опережать лаву на расстояние не менее 50 м.

Разработку крутых тонких и средней мощности пластов (до 1,5 м) с любой устойчивостью боковых пород и газоносностью осуществляют сплошными системами разработки лаво-этаж с потолкоуступным забоем (рис. 3.19). Этажные штреки при подготовке участка проходят в обе стороны от этажного квершлага. На расстоянии 10 м от квершлага проходят короткую печь, от которой параллельно штреку — просек.

Очистную выемку ведут отбойными молотками — уступами высотой 8—20 м. Опережение забоя откаточного штрека относительно магазинного уступа принимают 50 м. Охранные целики угля могут оставлять как под откаточным, так и вентиляционным штреками.

При разработке крутых пластов широко применяют сплошную систему с потолкоуступным забоем без оставления целиков над откаточным штреком.

На пластах, весьма опасных по внезапным выбросам угля и газа, при отсутствии мер по защите применяют сплошную систему разработки с почвоуступным забоем. В этом случае очистной забой разделяют на 3—6 уступов длиной 20—40 м каждый.

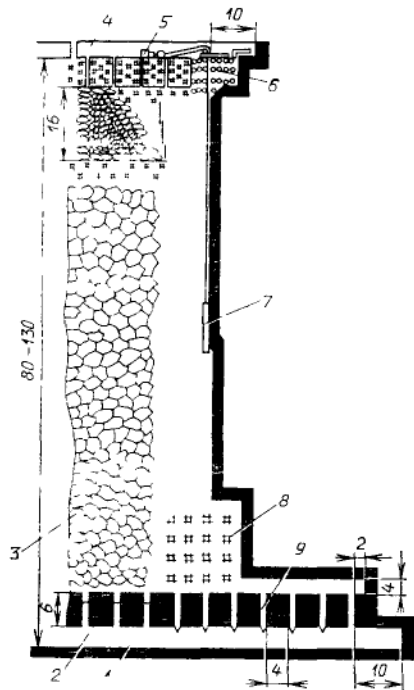


Рис. 320 Сплошная система разработки крутого пласта с прямолинейной формой забоя:

1 — откаточный штрек; 2 — надштрековые угольный целик; 3 — обрушенные породы кровли; 4 — вентиляционный штрек; 5 — тяговая лебелка с дистанционным управлением; 6 — ниша; 7 — узкозахватный комбайн типа «емп»; 8 — костровая крепь; 9 — углеспускная печь

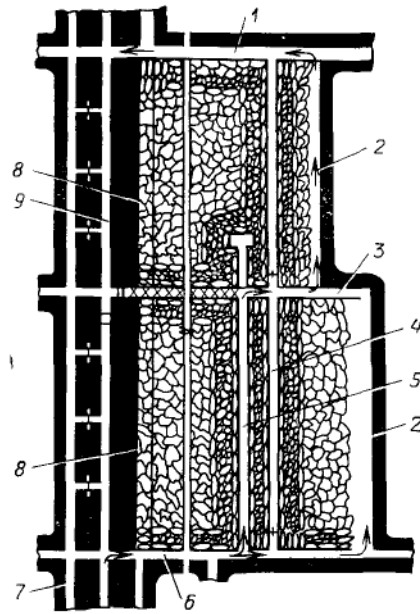


Рис. 321 Сплошная система разработки пологого пласта с проведением участковых бремсбергов по выработанному пространству

1 — вентиляционный штрек; 2 — очистка забоя; 3 — промежуточный штрек; 4 — людской ходок; 5 — участковый бремсберг; 6 — откаточный штрек; 7 — ходок; 8 — разрезные печи; 9 — капитальный бремсберг

При использовании комбайнов и стругов в сочетании с индивидуальными и механизированными крепями находит применение система разработки лавы — этаж с прямолинейной формой забоя (рис. 3.20). Лавы длиной 80—130 м наклонены к линии простирания под углом 5—10°, вследствие чего обеспечивается надежный контакт комбайна с угольным забоем, уменьшаются скорость движения отбитого угля по почве пласта и интенсивность пылеобразования. Ниша в верхней части лавы предназначена для монтажа комбайна.

В нижней части лавы забой движется с опережением, и при этом образуется магазинный уступ. В нем накапливается уголь, который выпускают через люки по мере подхода поездов с порожними вагонетками. Размеры магазинного уступа до 20—25 м по восставанию и до 10—12 м по простиранию пласта

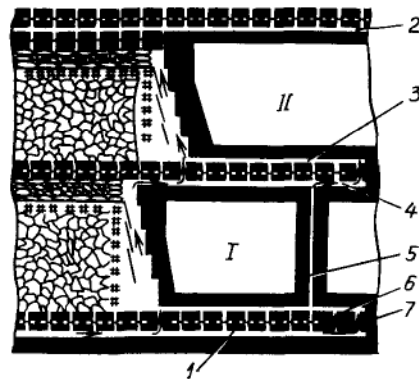


Рис. 3.22. Сплошная система разработки крутых пластов с делением этажа на подэтажи с транспортированием угля из верхней лавы через передовой скат:

1 — этажный откаточный штрек; 2 — этапный вентиляционный штрек; 3—4 — промежуточные штреки; 5 — углеспускной скат; 6 — просек; 7 — печь; I — нижний подэтаж; II — верхний подэтаж

В зависимости от конкретных горно-геологических условий охрану штреков, пройденных по пласту, осуществляют целиками угля (размеры по падению 8—12 м, по простиранию 5—6 м), костровой или кустовой крепью. Полевую подготовку применяют на пластах, склонных к самовозгоранию, опасных по выбросам угля и газа, со слабыми боковыми породами и почвами. Полевые штреки располагают в почве пласта на расстоянии 5—20 м от него. Лаву со штреком соединяют гезенками, проходимыми буровзрывным способом или с помощью буросбоечных машин на расстоянии 5—8 м один от другого.

Вентиляционные штреки проходят по завалу, оставляя охранные целики угля, имеющие размеры по падению 6—8 м, по простиранию 4,5—5 м, или бутовые полосы.

Для сплошных систем разработки характерно деление этажа по падению на подэтажи, а по простиранию — на выемочные поля. Выемочное поле представляет собой часть этажа, расположенную между двумя соседними бремсбергами. Чаще всего число подэтажей не превышает двух-трех, в каждом из которых находится один очистной забой.

Сплошные системы разработки с проведением передовых участков бремсбергов (рис. 3.21) применяют при разработке крутых пластов мощностью 1—3 м с неустойчивыми боковыми породами. При этом варианте системы снижаются затраты на добычу полезного ископаемого, обеспечивается устойчивое состояние горных выработок, пройденных по угольному массиву. Опережение очистных работ в верхних подэтажах относительно нижних составляет 15—30 м.

Вследствие сильного пылеобразования в нижней лаве для перепуска угля в нижнем подэтаже образуют передовой углеспускной скат, в котором предусматривают отделения для угля и вентиляции.

Сплошная система разработки с делением этажа на подэтажи и проведением участков бремсбергов в выработанном про-

пространстве применяется при разработке пластов мощностью до 1,2 м, высокогазоносных, склонных к внезапным выбросам угля и газа, с геологическими нарушениями, не позволяющими иметь длинные лавы (рис. 3.22). В этом варианте забой нижнего подэтажа опережает забой верхнего. Для каждого подэтажа проводят самостоятельные подэтажные штреки с оставлением между ними целиков угля. Если пласт склонен к самовозгоранию, то вентиляционные струи разделяют бутовой полосой, возводимой между вентиляционными и откаточными подэтажными штреками. При этом варианте сплошной системы разработки отсутствуют забои и опережающие подготовительные выработки, однако проведение и поддержание участкового бремсберга в выработанном пространстве отличается высокой сложностью.

### 3.5.3. СИСТЕМЫ РАЗРАБОТКИ ДЛИННЫМИ СТОЛБАМИ

Особенностью применения этих систем является независимое ведение очистных и подготовительных работ в пределах разрабатываемого шахтного поля.

Систему целесообразно применять при разработке угольных пластов мощностью от 0,8—1 до 3,5 м, когда количество пустых пород из подготовительных забоев значительно сокращается. При углах падения пласта до 12° следует применять системы разработки длинными столбами по падению (восстанию), а при углах более 12° — длинными столбами по простиранию или столбами по падению с щитовыми перекрытиями.

Длина лавы не должна превышать 100—130 м исходя из условий проявления горного давления. Длина выемочных столбов может достигать 1500—2000 м.

Подготовительные работы заключаются в проведении выработок (вентиляционный и откаточный штреки, бремсберги и уклоны, просеки) узким забоем по пласту полезного ископаемого. Те участки, которые в результате ведения очистных работ оказываются в выработанном пространстве, погашаются. Применяется этажная панельная и погоризонтная подготовка. Обычно этаж делят на два, реже три подэтажа (подъяруса). При этом отработку верхних подэтажей осуществляют с опережением нижних на 20—30 м. При отработке выемочных полей длинными столбами по падению (восстанию) в каждом участке располагают одинарные или спаренные лавы. Транспортирование угля производят в направлении движения забоя.

В нарезные работы входит нарезка разрезных печей, от которых ведут очистную выемку. Форма очистных забоев при столбовых системах: прямолинейная, потолкоуступная или почвоуступная.

Очистные работы в лавах включают выемку угля, доставку, крепление забоя, переноску конвейера, крепление и управление

кровлей, доставку материалов и оборудования, вспомогательные работы.

Использование комплексов оборудования, состоящих из комбайна (струга), передвижного конвейера и механизированной крепи, позволяет по мере выемки угля комбайном поочередно с помощью домкратов передвигать секции крепи, перекрывая обнаженное пространство забоя лавы. Помимо передвижения секций крепи, с помощью гидродомкратов передвигают конвейер по всей длине лавы вместе с комбайном в новое положение.

Выемка и навалка угля на конвейер могут быть механизированы с помощью струговой установки.

К достоинствам столбовой системы разработки относят: независимость проведения подготовительных и очистных работ при отработке выемочных полей; низкие затраты на поддержание выемочных выработок и хорошее их состояние в процессе очистных работ; заблаговременное проведение подготовительных выработок, позволяющее получить дополнительные разведочные данные о геологических особенностях разрабатываемого пласта, обеспечить предварительное осушение обводненных участков, снизить количество метана в очистных забоях, улучшить температурный режим в шахте при ведении работ на глубоких горизонтах; возможность погашения выемочных выработок частями по мере подвигания очистных забоев, что обеспечивает регулярность извлечения металлической крепи; уменьшение утечек воздуха; при разработке самовозгорающихся углей возможность изоляции очагов пожаров в выработанном пространстве. К недостаткам: большой объем подготовительно-нарезных работ; большие расходы на проветривание подготовительных выработок, так как они значительно удалены от забоев; большие первоначальные затраты на горные работы.

Система разработки длинными столбами по простиранию без деления этажа на подэтажи. Систему применяют при длине крыльев шахтного поля 2—2,5 км, мощности пласта до 3,5 м и пологом залегании. До начала очистных работ в этаже проводят откаточный и вентиляционный штреки с просеками до границы шахтного поля. Выемку угля производят в обратном порядке — от границ шахтного поля к стволу (рис. 3.23). При отработке тонких пластов этажные штреки с целью оставления породы в шахте проводят широким забоем. К моменту окончания отработки первого этажа должен быть подготовлен второй, для этого проводят этажный откаточный штрек с просеком. В качестве вентиляционного штрека может быть использован откаточный штрек первого этажа, иногда для этой цели проводят новый вентиляционный штрек. Высоту этажа при этой системе принимают в пределах 150—300 м.

Система разработки длинными столбами по

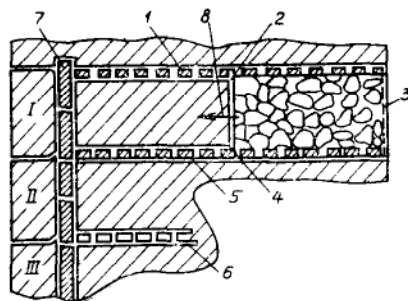


Рис. 3.23. Система разработки длинными столбами по простиранию без разделения этажа на подэтажи:  
1 — вентиляционный штрек; 2 — забой — лава; 3 — обрушенное пространство; 4 — просек; 5 — откаточный штрек; 6 — печи; 7 — вентиляционная сбойка; 8 — направление очистной выемки, I, II, III — этажи

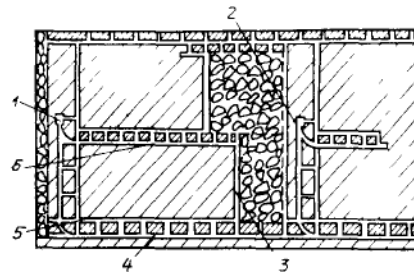


Рис. 3.24. Система разработки длинными столбами по простиранию с выемкой столбов к заднему бремсбергу:  
1, 2 — бремсберги с ходками; 3 — забой — лава; 4 — этажный откаточный штрек; 5 — просек; 6 — подэтажный штрек (промежуточный штрек с просеком)

простиранию с разделением этажа на подэтажи (при пологом и наклонном падении пласта). Когда высота этажа значительно превышает допустимые пределы рациональной длины лав, его делят на подэтажи. По простиранию этаж делят на выемочные поля, обслуживаемые промежуточными бремсбергами. Существуют три основных варианта системы разработки длинными столбами с разделением этажа на подэтажи: длинные столбы по простиранию с выемкой столбов к заднему бремсбергу, к переднему бремсбергу, с двусторонними бремсбергами.

Применяя систему разработки длинными столбами по простиранию с выемкой столбов к заднему бремсбергу (рис. 3.24), от капитального бремсберга и ходка проводят этажные откаточный и вентиляционный штреки с просеками. После проведения этажного откаточного штрека проводят промежуточный бремсберг, с ходком, от которого — промежуточный штрек с просеком. Этот штрек проводят до границ выемочного поля, где нарезают печь в верхнем подэтаже. Для сохранения откаточных штреков и удобства проветривания забоев в период их проведения над штреками оставляют предохранительные целики угля, образуемые путем проведения параллельно штрекам специальных просеков без подрывки боковых пород. Откаточные штреки и просеки соединяют печами.

После проведения подготовительных выработок в выемочном поле образуются длинные столбы по простиранию. Очистные работы начинают из разрезной печи верхнего подэтажа в направлении к заднему бремсбергу. Для большей устойчивости кровли создают ломаную линию забоев: очистные работы в ниж-

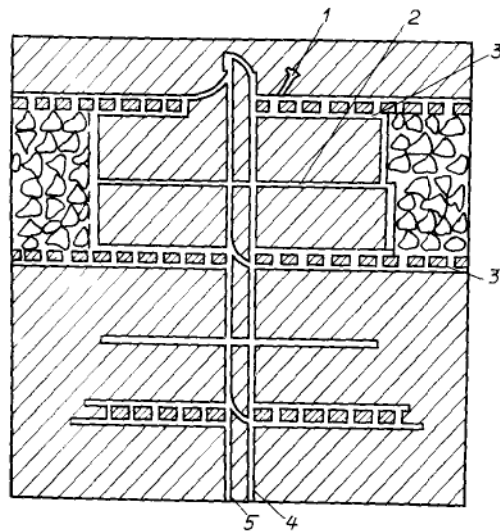


Рис. 3.25. Система разработки длинными столбами по простиранию при панельном способе подготовки спаренными лавами:  
1 — ствол; 2 — ярусный штрек; 3 — выемочный штрек; 4, 5 — панельный бремсберг с ходком

нем подэтаже ведут с отставанием на 10—20 м от верхней лавы в том же направлении к заднему бремсбергу.

Промежуточные штрек погашают по мере подвигания забоев-лав. Во время отработки первого выемочного поля ведут подготовительные работы во втором. Очистные забои в выемочном поле подвигаются в направлении, противоположном общему направлению отработки этажа. Одновременно в работе (в крыле этажа) находятся два бремсберга. Размеры выемочных полей составляют 600—700 м.

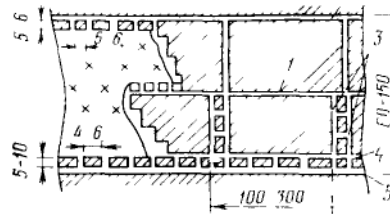
Уголь из лавы нижнего подэтажа по просеку и углеспускной печи подают к погрузочному пункту на этажном откаточном штреке и далее по штреку, капитальному бремсбергу и главному откаточному штреку к стволу.

Работы осуществляются в разных выемочных полях с самостоятельными бремсбергами и погрузочными пунктами, что приводит к полной обособленности очистных работ от подготовительных.

Недостатками системы являются: неблагоприятные условия поддержания бремсбергов с ходками и значительные потери угля в целиках около промежуточных бремсбергов; при разработке самовозгорающихся углей эти потери в целиках могут служить очагами пожаров.

Система разработки длинными столбами по простиранию при панельном способе подготовки (рис. 3.25). От панельного бремсберга (уклона) до границ панели проводят выемочные, ярусные штреки, а затем разрезные печи, откуда начинают очистные работы в направлении к панельному бремсбергу. Количество лав в панели зависит от заданной производительности: обычно в крыле панели в работе находятся две-три лавы. Различают одинарные и спаренные лавы. При работе одинарными лавами каждая из них обслуживается самостоятельным транспортом до панельного бремсберга

Рис. 3.26. Вариант системы разработки длинными столбами по простиранию потолкоуступным забоем:  
 1 — подэтажный штрек; 2 — вентиляционный штрек; 3 — рабочий скат с ходком; 4 — вентиляционный просек, 5 — откаточный штрек



независимо от числа лав в крыле панели. При работе спаренными лавами уголь из них подают на средний ярусный штрек, оборудованный транспортными средствами, что значительно сокращает количество транспортных механизмов в панели. В случае разработки спаренными лавами обеспечиваются более высокие технико-экономические показатели. Транспортирование угля осуществляют конвейерами по ярусным штрекам и панельным бремсбергам и уклонам.

Столбовые системы при крутом падении пласта. Применяют следующие варианты системы: длинные столбы по простиранию с разделением и без разделения этажа на подэтажи; длинные столбы по простиранию с выемкой их полосами по восстанию и временным магазинированием угля; с выемкой столбов полосами по падению.

При варианте системы разработки длинными столбами по простиранию с разделением этажа на подэтажи с потолкоуступной формой забоя проводят этажные штреки, соединяемые скатами на расстоянии 100—300 м один от другого (рис. 3.26). От скатов проводят один-два промежуточных штрека, число которых зависит от наклонной длины этажа (60—150 м) и устойчивости боковых пород. Для предохранения откаточных штреков от обрушения оставляют надштрековые целики размером 4—6 м по простиранию и 5—10 м по восстанию. При большой глубине разработки размер целиков по простиранию увеличивают до 20 м. Под вентиляционными штреками оставляют целики угля размерами по простиранию и падению около 5—6 м.

Отработку подэтажей начинают с разрезных печей по направлению к переднему скату с опережением верхнего подэтажа.

После продвижения первого уступа от разрезной печи нарезают второй уступ, третий и т. д. В результате очистной забой этажа принимает потолкоуступную форму. Уголь в уступах вынимают сверху вниз лентами шириной 0,8—1 м. Высота уступов колеблется от 8 до 30 м в зависимости от крепости угля.

Самый нижний уступ в этаже называют магазинным. Его размеры зависят от часовой добычи из забоев и времени хранения отбитого угля. Если опережение между обычными уступами составляет 1,8—3,6 м, то опережение магазинного достигает 5—9 м. Высота магазинного уступа обычно равна 6—10 м. Всю

подошву уступа закрепляют стойками. В качестве призабойной крепи в уступах используют рамы, устанавливаемые по падению пласта, состоящие из стоек. Расстояние между стойками в раме по падению от 0,7 до 1 м, а между рамами по простиранию 0,8—1 м. Для предупреждения вывалов породы кровлю или почву укрепляют досками (затяжками). Доставку леса на крутом падении осуществляют вручную, доставку угля — самотеком. Уголь из верхних подэтажей по соответствующим подэтажным штрекам (обычно конвейерами) доставляют к скатам, находящимся впереди забоев, и по скатам перепускают на откаточный штрек. Управление кровлей осуществляют обрушением вмещающих пород.

#### **3.5.4. СИСТЕМЫ РАЗРАБОТКИ МОЩНЫХ ПЛАСТОВ С РАЗДЕЛЕНИЕМ НА СЛОИ**

Системы применяют на пластах, выемка которых затруднительна или невозможна сразу на всю мощность. В этих случаях мощный пласт делят параллельными плоскостями на слои средней мощности. Каждый слой отработывают в отдельности. В практике разработки угольных месторождений получили распространение три способа расположения слоев: наклонные слои — пласт делят плоскостями, параллельными его почве (или кровле); горизонтальные слои образуются горизонтальными плоскостями; поперечно-наклонные слои — плоскостями, располагаемыми с наклоном около 30—40° в сторону почвы пласта.

В соответствии с пространственной ориентацией слоев системы разработки мощных пластов по классификации акад. Л. Д. Шевякова подразделяют на четыре группы: наклонными слоями, горизонтальными слоями, поперечно-наклонными слоями и комбинированные.

Слои в пласте отработывают в нисходящем, восходящем или комбинированном порядке. Выбор того или иного порядка, высоты отдельных слоев зависит от физико-механического состава и свойств вмещающих пород и угля, мощности и угла падения пласта.

В зависимости от принятого порядка выемки слоев выбирают способ управления горным давлением. По способу управления давлением различают слоевые системы с обрушением вмещающих пород и с закладкой выработанного пространства.

При нисходящем порядке выемки слоев для управления кровлей применяют обрушение пород и закладку выработанного пространства.

При восходящем порядке отработки слоев управление горным давлением осуществляют посредством закладки выработанного пространства.

Системы разработки наклонными слоями. Особенностью этих систем является то, что очистные и подготовительные работы во всех слоях находятся в тесной взаимосвязи, в частности, должно строго выдерживаться положение очистных выработок в слоях относительно подготовительных.

При разработке мощных пластов наклонными слоями пласт по плоскостям разделяют на слои толщиной 3—5 м.

Выемку отдельных слоев производят либо последовательно, либо одновременно с незначительным опережением отработки одних слоев другими. Слои вынимают в основном длинными механизированными забоями-лавами от границ выемочного поля. Порядок отработки наклонных слоев как нисходящий, так и восходящий.

Разработка наклонными слоями производится обычно с обрушением кровли. При отработке с обрушением в нисходящем порядке в кровле каждого нижележащего слоя будут находиться обрушенные породы, которые через некоторое время создают довольно устойчивую кровлю, обеспечивающую возможность надежной отработки нижележащего слоя.

Подготовка пласта к выемке при разработке наклонными слоями, как правило, этажная. Этажи можно отрабатывать сразу на всю наклонную высоту (вариант системы лава-этаж с наклонной высотой этажа 120—380 м) или с разделением их на подэтажи (вариант системы лава-подэтаж с наклонной высотой подэтажа 100—150 м).

Системы разработки наклонными слоями с обрушением кровли с разделением и без деления этажа применяют при разработке пластов мощностью более 3,5 м с углом падения до 35°, без значительных тектонических нарушений; любой газоносности; с боковыми породами, обладающими хорошей слеживаемостью после обрушения; глубина отработки до 900 м.

Достоинствами систем являются высокая концентрация очистных работ в пласте, возможность применения современных средств механизации. Недостатки заключаются в больших потерях угля, в возведении предварительной крепи, значительном расходе лесоматериалов.

В зависимости от горно-геологических условий применяют следующие разновидности системы разработки наклонными слоями с обрушением пород кровли: без деления этажа на подэтажи; с разделением этажа на подэтажи; с погашением междуслоевой толщи; с применением гибкого перекрытия.

При разработке наклонными слоями с обрушением полевые штреки размещают в породах лежащего бока группы мощных пластов. При больших расстояниях между пластами (более 200—300 м) полевые штреки проходят в породах лежащего бока каждого пласта.

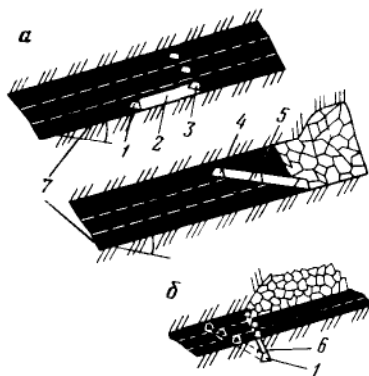


Рис. 3.27. Схема расположения этажных штреков:

*a* — у почвы пласта; *б* — в породах лежащего бока, 1 — этажный откаточный штрек, 2 — печь (сбойка); 3 — слоевые штреки откаточного горизонта, 4 — вентиляционный штрек; 5 — слоевые штреки вентиляционного горизонта; 6 — гезенк; 7 — угол падения пласта

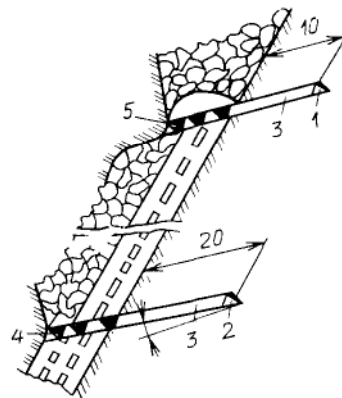


Рис. 3.28. Система разработки наклонными слоями с обрушением пород кровли без разделения этажа на подэтажи:

1, 2 — полевые вентиляционный и откаточный штреки соответственно; 3 — квершлаг; 4, 5 — слоевые откаточный и вентиляционный штреки соответственно

Во всех случаях рекомендуется обратный порядок отработки выемочных полей.

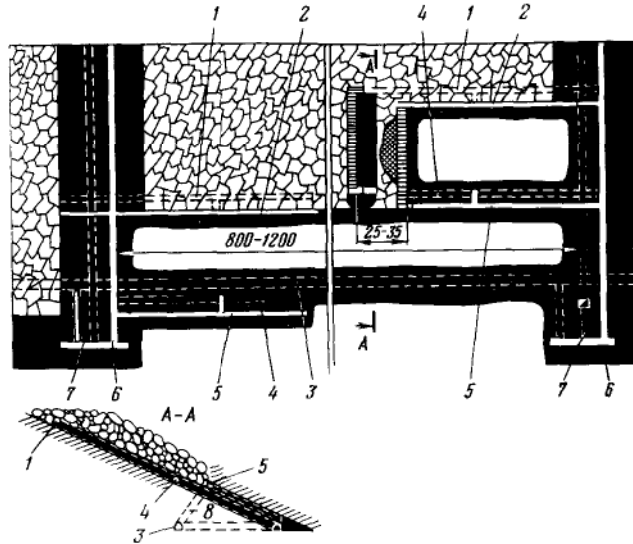
При разработке без разделения этажа на подэтажи подготовку поля начинают с проходки этажных бремсбергов (скатов) или панельных бремсбергов и ходков, этажных (ярусных) откаточных и вентиляционных штреков. Этажные (ярусные) откаточные штреки обычно располагают у почвы пласта, причем для проветривания в период проходки их соединяют со слоевым штреком первого (верхнего) слоя. Иногда этажные штреки проходят посередине пласта или в породах его лежащего бока (полевые, рис. 3.27), соединяя через каждые 40—60 м с нижними слоевыми (конвейерными) штреками, горизонтальными или наклонными квершлагами или гезенками.

Бремсберги с ходками обычно проводят из почвы пласта. В некоторых случаях ходки размещают у кровли пласта. Подготовку каждого слоя производят проведением слоевых откаточных и вентиляционных штреков.

Система разработки наклонными слоями с обрушением кровли без деления этажа на подэтажи применяется при выемке отдельных слоев по схеме лава-этаж длинными столбами по простиранию. На рис. 3.28 показан вариант системы разработки тремя наклонными слоями при полевой подготовке с выемкой слоев в нисходящем порядке (разрез вкрест простирания пластов). После проведения слоевых штреков в первом слое наре-

Рис. 3.29. Система разработки наклонными слоями с обрушением кровли:

1 — подэтажные вентиляционные штреки нижнего слоя; 2 — подэтажные вентиляционные штреки верхнего слоя; 3 — главный полевой транспортный штрек; 4 — подэтажные конвейерные штреки нижнего слоя; 5 — подэтажные конвейерные штреки верхнего слоя; 6 — вспомогательные ходки; 7 — конвейерные бремсберги; 8 — гезенк



зают лаву. Штреки второго и третьего слоев проводят в период отработки первого слоя. Выемку угля производят комбайнами или взрывным способом. Лавы крепят деревянной или металлической крепью. В качестве специальной крепи используют однорядную или двухрядную крепь, деревянные и металлические костры. Применяют также механизированные очистные комплексы. Управление кровлей — полное обрушение. При выемке второго и третьего слоев посадку кровли производят с ограждением призабойного пространства.

При системе разработки наклонными слоями при делении этажа на подэтажи выемочное поле разрабатывают обособленными подэтажами. В подэтаже (ярусе) развитие горных работ может идти в одном или одновременно двух-трех слоях. Больше число слоев в работе недопустимо из-за усложнения транспортных и вентиляционных путей.

Подготовку поля осуществляют основными откаточными и вентиляционными штреками и бремсбергами (рис. 3.29). Выработки проходят спаренными. Подготовку слоев к очистной выемке осуществляют только в одном подэтаже (ярусе). К подготовке следующего подэтажа приступают только после начала развития очистных работ в предыдущем. Второй и последующие подэтажи должны быть подготовлены и оборудованы за 1—1,5 мес до окончания очистных работ в первом. Работы ведут с опережением нижних подэтажей верхними. Опережение между очистными забоями слоев обычно составляет на крутых и наклонных пластах 20—25 м, на пологих 60—80 м. Уголь из за-

боев при любом способе выемки доставляется самотеком или конвейерами до конвейерного штрека, а затем по бремсбергу (скату) на этажный пластовый или полевой штрек.

Управление горным давлением в верхнем слое осуществляют полным обрушением кровли, а в последующих слоях — перепуском обрушенных пород. На почве каждого слоя (кроме нижнего) по мере его выемки возводят предварительную крепь. При работе комплексов предварительную крепь сооружают только из металлической сетки.

Проветривание лав осуществляют по следующей схеме: свежий воздух подают по этажному откаточному штреку, затем через соответствующие наклонные квершлагги или гезенки и конвейерные слоевые штреки — в лавы каждого слоя, отработанный воздух поступает в вентиляционный штрек.

Для снижения потерь и предотвращения пожаров целики под этажным вентиляционным и между подэтажными штреками погашают одновременно с обработкой нижнего слоя.

Сущность системы разработки наклонными слоями с обрушением пород и применением гибкого перекрытия заключается в том, что при выемке верхнего наклонного слоя толщиной 2—7 м лавами на его почве монтируют гибкое перекрытие, под защитой которого производят обработку остальной части пласта на полную мощность. Гибкое перекрытие состоит из стальных полос сечением  $50 \times 3,2$  мм, которые укладывают решеткой  $20 \times 25$  см, а затем в 2—3 ряда настилают металлическую сетку.

Системы разработки наклонными слоями с использованием гибкого перекрытия и механизированных крепей применяют при разработке пластов мощностью от 6 до 15 м и углом падения до  $30^\circ$ , не опасных по газу и пыли.

Достоинствами системы являются безопасность работ, комплексная механизация процессов выемки угля, снижение потерь угля до 13—14%, высокие технико-экономические показатели, недостатками — непригодность для разработки газоносных пластов, высокая трудоемкость работ по монтажу гибкого перекрытия.

По почве нижнего слоя на всю ширину столба (30—60 м) устанавливают ограждающую металлическую крепь, состоящую из отдельных секций, и устанавливают скребковый конвейер. Крепь передвигают с помощью гидродомкратов.

Выемку второго (нижнего) слоя ведут в три приема (рис. 3.30). На высоту крепи выемку осуществляют с помощью ВВ или комбайна с захватом 0,55—0,8 м. После уборки угля крепь передвигают. Такую операцию повторяют. Когда крепь углубляется в угольный пласт на 1,1—1,2 м, вынимают межслоевую толщу угля с помощью буровзрывных работ, производимых через специальные люки в верхней части секций крепи.

Рис. 3.30. Оработка межслоевой толщи:  
 1 — гибкое металлическое перекрытие; 2 — угольный пласт; 3 — ограждающая механизированная крепь, 4 — обрушенные породы кровли; 5 — отбитый уголь

Через те же люки отбитый уголь выпускают на конвейер. Во время выпуска угля из межслоевой толщи гибкое перекрытие, возведенное в верхнем слое, удерживает обрушенные породы и уголь от просыпания за ограждающую крепь.

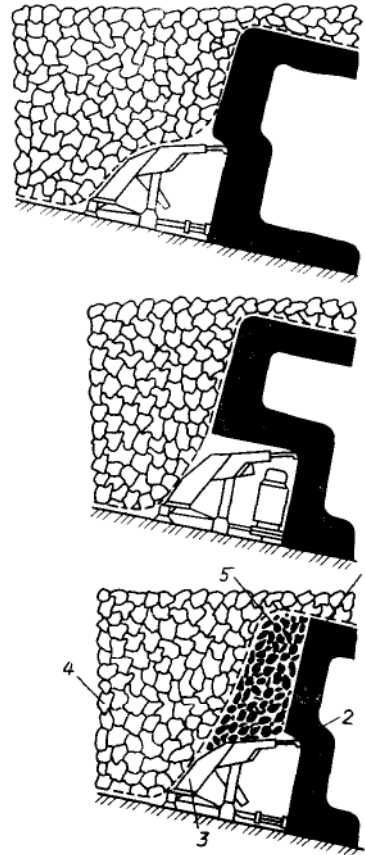
Для верхнего монтажного слоя создан специальный комплекс, состоящий из узкозахватного комбайна К-52, механизированной крепи типа АМС, конвейера СП-63 и механизма укладки сетки.

При разработке мощных пластов с разделением на слои и управлении горным давлением обрушением обязательно выполнение мер по противопожарной профилактике.

Продолжительность отработки каждого выемочного участка не должна превышать 6—8 мес. При больших сроках на границах выемочных участков необходимо оставлять противопожарные целики на всю мощность пласта и производить полное заиливание изолированного участка выемочного поля.

Системы разработки наклонными слоями с закладкой выработанного пространства имеют те же основные конструктивные элементы, что и при управлении горным давлением обрушением. Их отличает то, что выемка слоев может производиться как в восходящем, так и в нисходящем порядке, причем в слоях могут применяться не только длинные забои (лавы), но и короткие (заходки). Обычно системы разработки наклонными слоями с закладкой применяют на пластах мощностью до 10 м с углами падения от 40 до 60°. Угол падения в 40° определяется нижним возможным пределом применения самотечной закладки, а угол в 60° — устойчивостью закладочного массива в верхнем слое.

Наиболее распространен вариант выемки слоев в восходящем порядке, при котором кровлей слоя является толща угля.



Выделяют следующие разновидности систем разработки наклонными слоями с закладкой с выемкой слоев лавами по простиранию без деления и с делением этажа на подэтажи, с выемкой слоев полосами по простиранию

Выемка лавами по простиранию предполагает последовательную выемку слоев в восходящем или нисходящем порядке. Подготовку выемочного поля производят пластовыми выработками. Выемочные поля, как правило, вскрывают промежуточными квершлагами.

Выемка полосами по простиранию предполагает разделение наклонного слоя по падению пласта на полосы, вытянутые по простиранию. Наклонный слой, разделенный на полосы, разрабатывается по принципу слой — пласт. Очистные работы в любом следующем слое начинают только после полной отработки предыдущего слоя.

Систему разработки наклонными слоями с закладкой применяют в различных горно-геологических условиях при выдержанной мощности пластов и незначительном изменении угла падения.

По простиранию поля делят на выемочные участки длиной по 100—150 м каждый, работы в которых ведут независимо. В пределах выемочного участка выемочное поле делят на полосы шириной 10—15 м. Выемку полос в слое производят в восходящем порядке — от основного штрека к вентиляционному.

Подготовку выемочного поля начинают с промежуточного квершлага, от которого у лежачего бока пласта проходят основной штрек. От основного штрека до вентиляционного горизонта по границам и посередине выемочного поля проходят закладочные печи, которые на вентиляционном горизонте соединены с квершлагами, пройденными от вентиляционного штрека. Закладочные печи ограничивают выемочные участки.

Посередине каждого выемочного участка над основным штреком проходят короткие транспортные квершлагы. Эти квершлагы у лежачего бока пласта примыкают к углеспускным печам, а на другом конце через скаты-бункера соединяются с откаточным штреком. Вентиляционный и откаточный штреки могут быть полевыми или пройдены по соседнему пласту.

Эта система разработки получила большое распространение в варианте гидравлической закладкой (рис. 331), перед производством которой в первой полосе у лежачего бока по обеим сторонам от выхода квершлага сооружают дренажные печи, предназначенные для стока воды. Дренажные печи внизу выходят на основной штрек, и в процессе закладочных работ в каждой следующей полосе их удлиняют на высоту полосы путем возведения крепи.

Дренажные печи первой полосы располагают на расстоянии

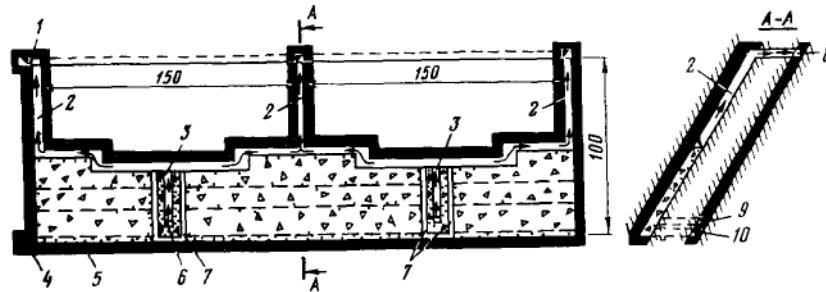


Рис 331 Системы разработки наклонными слоями с гидравлической закладкой и выемкой полосами по простиранию  
 1 — вентиляционные квершлаг 2 — закладочные печи 3 — углеспускные печи 4 — промежуточный квершлаг 5 — основной штрек 6 — короткие транспортные квершлаг 7 — дренажные печи 8 — вентиляционный штрек 9 — скат — бункер 10 — откаточный штрек

4—5 м с обеих сторон от углеспускной печи, которую сооружают по мере выемки полосы напротив транспортного квершлага

Подготовка выемочного поля при гидравлической закладке заканчивается сооружением дренажных и водоотливных выработок с предварительной выемкой первой полосы. В дальнейшем все подготовительные выработки оформляются в процессе очистной выемки и сохраняются в закладке, что является одной из характерных особенностей этой системы разработки

Очистные работы в каждом выемочном участке ведут от закладочных печей к углеспускной. Выемку угля производят при помощи буровзрывных работ или проходческих комбайнов. К выемке очередной полосы приступают после полной отработки предыдущей

Подготовка к выемке любого последующего слоя заключается в проведении на границах выемочных участков закладочных печей, которые на вентиляционном горизонте сбивают с закладочным (вентиляционным) квершлагом. Углеспускные печи могут быть сооружены в каждом слое или только в первом. В последнем случае углеспускная печь служит для транспортирования угля из всех трех слоев

Достоинства системы: небольшие потери угля, малый расход леса, уменьшенная опасность самовозгорания угля. Недостатки: сложность организации закладочных работ, заиливание штреков (при гидрозакладке); низкие технико-экономические показатели

Системы разработки горизонтальными слоями. Данные системы применяют для разработки наклонных и крутых пластов мощностью более 4,5 м, сложного строения и залегания, любой газоносности, крепости угля и устойчивости боковых пород.

Сущность данной системы состоит в том, что пласт, залегающий под углом не менее  $30^\circ$ , разбивают на горизонтальные слои толщиной 3—3,5 м, которые вынимают в нисходящем либо восходящем порядке. Применяется как одновременная, так и последовательная выемка слоев.

Управление горным давлением — обрушением или закладкой. При обрушении очистной забой располагают по простиранию пласта, вкрест простирания или диагонально.

Подготовку пластов к выемке осуществляют по этажной схеме. Разделение этажа на подэтажи применяют при системе с закладкой. Выемку слоев в подэтажах ведут в любом порядке, а разработку подэтажей — только в нисходящем. Вертикальная высота этажа составляет 20—100 м, подэтажа — 10—30 м.

Выемочные поля могут быть однокрыльми и двукрыльми. Длина однокрылого выемочного поля 150—200 м, двукрылого — 300—500 м.

При системе разработки горизонтальными слоями с обрушением подготовку выемочного поля начинают с проведения от промежуточного квершлага основного штрека и спаренного с ним параллельного штрека, вентиляционного штрека и скатов — двух у ближайшей границы поля и одного у дальней (рис. 3.32). Через 50—60 м по простиранию у лежачего бока пласта проходят парные скаты, которыми выемочное поле разделяют на выемочные участки, разрабатываемые поочередно от границы поля к квершлагу.

Подготовка выемочных участков заключается в проходке слоевых штреков от скатов к дальней границе поля. В зависимости от мощности пласта в каждом слое проходят один или два

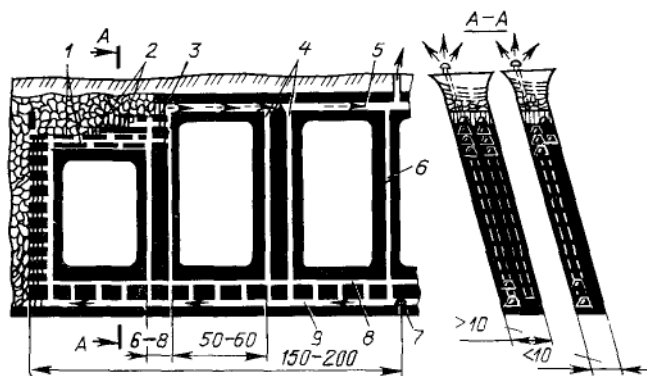


Рис. 3.32 Система разработки горизонтальными слоями в нисходящем порядке с обрушением

1 — слоевые штреки, 2 — очистные забои, 3, 6 — скаты, 4 — парные скаты, 5 — вентиляционный штрек, 7 — квершлаг, 8 — параллельный штрек, 9 — основной штрек

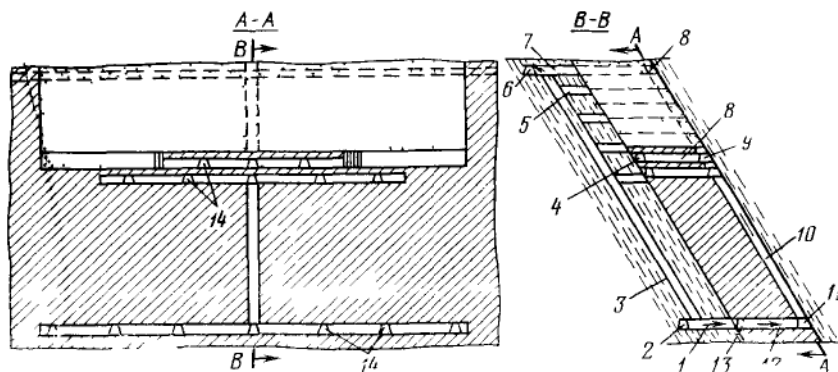


Рис 3 33 Система разработки горизонтальными слоями с закладкой  
 1 — участковый квершлаг 2 — полевой штрек 3 — полевой скат, 4 — 9 — слоевые штреки,  
 5 — 7 — слоевые квершлагы, 6 — вентиляционный штрек, 8 — орт, 10 — центральный скат,  
 11, 13 — пластовые штреки 12 — орт 14 — слоевые орты

слоевых штрека. При мощности пласта 4,5—8 м проходят один слоевой штрек, при большей мощности — два. В последнем случае парные скаты могут быть пройдены у боковых пород один против другого

Очистные работы в выемочном участке ведут от границы поля к скатам. Началу работ предшествует проходка у дальней границы поля (участка) орта, от которого начинают очистную забой, оборудуемый конвейером и средствами для производства буровых работ. Одновременно в каждом выемочном участке или поле разрабатывают не более двух слоев с обязательным опережением верхнего слоя на 2—3 шага обрушения. Очистную выемку производят, как правило, буровзрывным способом. После отработки выемочного участка его изолируют, а при разработке пластов, опасных по самовозгоранию, подвергают профилактическому заиливанию.

При системах разработки горизонтальными слоями с закладкой (рис 3 33) наиболее распространен нисходящий порядок разработки, восходящий порядок возможен лишь при применении гидравлической закладки. Система имеет два варианта с расположением очистного забоя вкрест простирания или по простиранию пласта. В обоих вариантах этаж на подэтажи не делят.

Выемочное поле вскрывают участковым квершлагом, проводимым от полевого штрека. Для вентиляции проходят вентиляционный штрек, который через полевой скат соединяют с откачным штреком. От орта проводят пластовые штреки. Скат предназначен для передвижения людей, спуска закладочных материалов, крепежного леса, вывода отработанной струи воз-

духа. У кровли пласта (висячий бок) проводят центральный скат с отделениями для спуска угля, вентиляции и передвижения людей. В нижней части ската сооружают бункер на 30—40 т угля. На вентиляционном горизонте проводят участковый квершлаг, от него орт, от орта до границ выемочного поля слоевые штреки для транспортирования закладочного материала, крепежного леса, угля, вентиляции. Штреки нижерасположенных слоев соединяют со скатом слоевыми квершлагами, каждый из которых обслуживают два-три слоя. Отработку слоя ведут в направлении к центральному скату от разрезного орта, пройденного на границе выемочного поля.

Отбойку угля производят взрывным способом шпурами глубиной 1—1,2 м. Отбитый уголь подают конвейером, установленным в слоевом штреке, к углеспускному скату.

Крепление очистного забоя осуществляют деревянными стойками диаметром 16—20 см, устанавливаемыми под деревянные верхняки. Расстояние между стойками и рядами стоек 1—1,2 м. После подвигания забоя на шаг закладки (6—8 м) на почву слоя укладывают лежни, а на них доски или два слоя металлической сетки.

Закладку производят пневматическим, механическим или гидравлическим способом.

Таблица 3.2

Показатели	Система разработки			
	наклонными слоями с обрушением и применением гибкого перекрытия и КТУ	наклонными слоями, обрабатываемыми полосами по простиранию с гидравлической закладкой	горизонтальными слоями с пневматической закладкой	поперечно-наклонными слоями с гидравлической закладкой
Добыча угля из одного забоя, т/мес	15000	1140	1000	1400
Трудоемкость работ по участку на 1000 т добычи, чел-смен,	161	228	398	270
в том числе:				
на очистных работах	—	214	303	253
на подготовительных работах	—	14	94	17
Производительность труда рабочего по участку, т	6,2	4,4	2,5	3,7
Протяженность подготовительных выработок на 1000 т добычи, м	7,7	4,4	28,6	3,8
Расход лесоматериалов на 1000 т добычи, м <sup>3</sup>	13,8	60,0	53,8	70,0
Потери угля, %	13,2	9,2	10,3	8,0

Достоинствами системы являются: универсальность; незначительные потери угля (12—15%); снижение опасности подземных пожаров. Недостатки: небольшая производительность очистного забоя и незначительный объем добычи с выемочного поля (3000—6000 т/мес); большие объемы подготовительных выработок и расход крепежных материалов (до 70 м<sup>3</sup> на 1000 т добычи).

Технико-экономические показатели систем разработки мощных пластов с разделением на слои приведены в табл. 3.2.

### 3.5.5. ВЫБОР СИСТЕМЫ РАЗРАБОТКИ

На выбор рациональной системы разработки оказывают влияние многочисленные геологические и горнотехнические факторы.

Изменение мощности, неровности почвы и кровли, раздувы и выклинивания пластов учитывают при выборе технологии разработки и проведении подготовительных выработок. При разработке тонких пластов и средней мощности выемку обычно ведут сразу на полную мощность; при разработке мощных пластов (более 3,5 м) выемку производят либо отдельными слоями, либо по всей мощности. Минимальная рабочая мощность пласта колеблется в значительных пределах и зависит от угла падения и свойств пласта, от применяемых машин.

При наклонном и крутом падении отбитый уголь перемещается под действием силы тяжести, что необходимо учитывать при выборе систем разработки (рис. 3.34). На крутых пластах есть опасность падения больших кусков угля, пород, отслаивающихся от кровли выработок. На пологих пластах доставку угля вдоль забоя осуществляют механическими средствами (рис. 3.35). Угол падения всегда учитывают при выборе систем разработки.

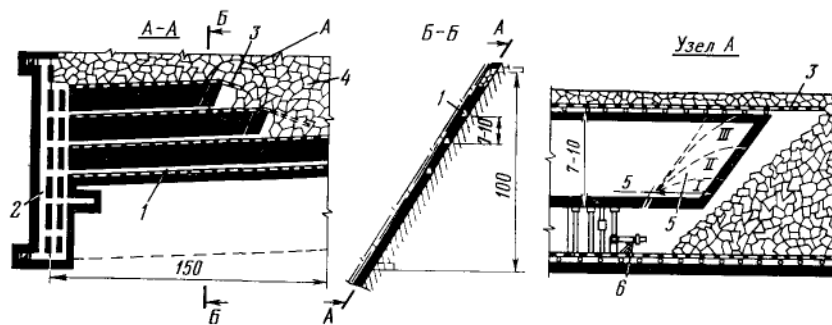


Рис. 3.34. Технологическая схема отработки крутого пласта с подэтажной гидроотбойкой под гибким металлическим перекрытием:

1 — подэтажный штрек; 2 — скат; 3 — гибкое металлическое перекрытие; 4 — обрушенные породы кровли; 5 — вынимаемая заходка; 6 — гидромонитор

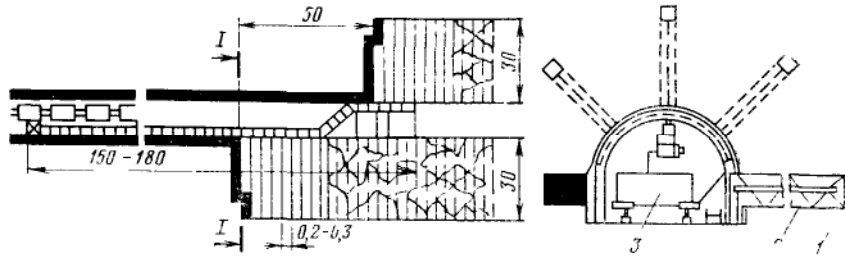


Рис. 3.35. Схема выемки тонкого пологого пласта бурошнековой установкой:  
1 — отбойный орган; 2 — шнек; 3 — привод

Крепость угля зависит от твердости, вязкости, минералогического состава и структуры, трещиноватости и кливажа. Уголь относят к той или иной категории или классу крепости применительно к производственным процессам — резанию угля врубовыми машинами, бурению электросверлами и пр. Крепость угля влияет на выбор способа подрубки и отбойки. Осадочные породы обладают способностью раскалываться вдоль параллельных плоскостей напластования (сланцеватостью). Система трещин вторичного происхождения, образовавшихся в результате тектонических процессов, превративших породу из монолитной в сланцеватую, называется кливажем. Кливаж обычно не параллелен поверхности слоев в отличие от первичной сланцеватости. Кливаж в кровле и его ориентировка в пространстве имеют большое значение с точки зрения устойчивости кровли. При выемке крутых (особенно мощных) пластов могут отделяться большие куски угля по поверхности кливажа. Эта опасность может быть устранена изменением порядка выемки угля и соответствующим креплением забоя.

Пласты угля, склонного к самовозгоранию, должны вырабатываться с наименьшими потерями с применением полной и плотной закладки выработанного пространства.

Размер и число кусков в добытом угле имеют важное значение для определенного сорта угля.

При обработке угольных пластов могут выделяться различные газы: метан, углекислота, окись углерода, сероводород, водород. Более часто и в значительных количествах выделяется метан. Выделение метана из угля или боковых пород бывает различным: спокойное выделение, выделение со звуковым эффектом (суфляры) и внезапное выделение, сопровождаемое звуковыми эффектами и выбросами большого количества газа и угля (до нескольких сотен и даже тысяч тонн).

В зависимости от количества выделяющегося метана или водорода газовые шахты делят на определенные категории: I категория — до  $7 \text{ м}^3$  газа, выделяющегося в сутки на  $1 \text{ м}^3$

среднесуточной добычи горной массы; II категория — 7—14 м<sup>3</sup>; III категория — 14—21 м<sup>3</sup> и сверхкатегорные — более 21 м<sup>3</sup>.

Выделение метана увеличивается с глубиной. Явления внезапных выбросов начинаются с глубины разработки 200—300 м. При этом очагами их в большинстве случаев являются участки или зоны пликтивных нарушений угля и пород (флексуры, пережимы, раздувы). Метан, будучи легче воздуха, стремится заполнить восстающие выработки. Поэтому стараются применять системы разработки с минимальным количеством глухих и восстающих выработок.

В шахтах, опасных по внезапному выделению газа с выбросом угля, должны проводиться дополнительные мероприятия: бурение передовых разведочных скважин; дегазация пласта путем бурения скважин большого диаметра ниже рабочего горизонта; применение сотрясательного взрывания и т. д.

Боковые породы в условиях разработки угольных месторождений чаще представлены глинистыми, песчанистыми и углистыми сланцами, песчаниками и известняками. Знать свойства боковых пород необходимо для правильного решения вопросов проведения и крепления выработок, управления горным давлением, выбора соответствующей системы. Основные свойства боковых пород — прочность и устойчивость обнажений, которые взаимно связаны.

Особенно важно учитывать свойства пород кровли, непосредственно прилегающих к пласту (непосредственная кровля) и находящихся на расстоянии от него (основная кровля). Характеризуя устойчивость обнажения пород, следует отметить, что их деформации в течение длительного промежутка времени могут не выходить за пределы упругости. Состояние обнажения в таких случаях называется устойчивым, и крепи обычно не требуется. Если деформация обнажения пород выходит за пределы упругости, то состояние обнажения в этом случае называется неустойчивым. Деформация такого обнажения нередко заканчивается скольжением или обрушением отдельных участков или кусков породы. К неустойчивым относятся также обнажения хрупких пород, способных обрушаться без заметных деформаций.

При разработке сближенных пластов необходимо соблюдать очередность их выемки и более сложное, чем в обычных случаях, поддержание выработанного пространства, важен правильный выбор способа подготовки пластов к очистной выемке — совместный или раздельный.

При большой обводненности должны быть предусмотрены мероприятия по дренажу отдельных участков; оставлены предохранительные целики или столбы; установлен допустимый способ управления кровлей; целесообразно применение систем, исключающих проникновение воды в очистное пространство.

Проектируя разработку месторождения, необходимо выбрать такую систему, которая в полной мере соответствовала бы работе намеченных к применению машин. В том случае, когда однозначно установить рациональный вариант системы разработки с учетом вышеперечисленных факторов затруднительно, окончательный выбор производят путем экономического сравнения различных вариантов. Принимают систему, обеспечивающую наибольшую безопасность работ, выемку полезного ископаемого с наименьшими затратами.

*Контрольные вопросы*

1. Существующие схемы расположения главных стволов.
2. Выбор рациональной схемы вскрытия методом вариантов.
3. Способы подготовки шахтных полей, их сущность.
4. Установление годовой производительности и срока службы шахты.
5. Основные процессы очистной выемки.
6. Виды закладки выработанного пространства.
7. Классификация систем разработки угольных месторождений.
8. Критерии выбора систем разработки угольных месторождений.

## 4. РАЗРАБОТКА МЕСТОРОЖДЕНИЙ ПОЛЕЗНЫХ ИСКОПАЕМЫХ ОТКРЫТОМ СПОСОБОМ

### 4.1. ОБЩИЕ ПОЛОЖЕНИЯ

*Открытый способ разработки* месторождений полезных ископаемых заключается в разработке горных пород и полезного ископаемого, слагающих месторождение, последовательными слоями с земной поверхности.

Совокупность горных выработок, образованных в процессе открытой разработки месторождений полезных ископаемых, носит название карьера (разреза). Месторождение (или часть его), разрабатываемого одним карьером, называют карьерным полем.

Горные работы по выемке и удалению пород, покрывающих или вмещающих полезное ископаемое, открывающие к нему доступ, называются вскрышными работами.

Горные работы по извлечению полезного ископаемого называются добычными работами.

Разработка месторождения в границах карьерного поля производится горизонтальными слоями, поэтому профиль карьера имеет ступенчатую форму.

Слой толщи горных пород, разрабатываемый самостоятельными средствами рыхления, выемки и транспорта, называется уступом (рис. 4.1). Часть уступа по высоте, разрабатываемая самостоятельными средствами рыхления и погрузки, но обслуживаемая транспортом, общим для всего уступа, называется подуступом.

Основными элементами уступа являются: площадки, откос, бровки, забой.

Часть уступа по ширине, разрабатываемая средствами выемки и транспорта, называется заходкой уступа. Торцевая или фронтальная часть заходки, являющиеся объектами горных работ, называются забоем. При разработке уступа несколькими выемочно-погрузочными комплексами заходка делится на отдельные блоки.

Совокупность площадок и откосов всех уступов образует борт карьера. Различают рабочий борт, на котором производятся вскрышные и добычные работы, и нерабочий борт, на котором горные работы закончены. Площадки усту-

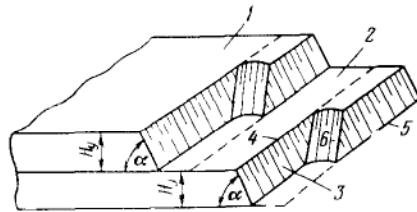


Рис. 4.1. Элементы уступа:  
 1 — верхняя площадка; 2 — нижняя площадка; 3 — откос; 4 — верхняя бровка; 5 — нижняя бровка; 6 — забой;  $\alpha$  — угол откоса уступа;  $H_y$  — высота уступа

пов, на которых располагается выемочно-погрузочное и транспортное оборудование, называются рабочими площадками. Для повышения устойчивости нерабочего борта карьера и задержания осыпавшейся породы между уступами оставляются площадки (предохранительные бермы). Если на бермах размещаются транспортные коммуникации, то их называют транспортными бермами.

Угол, образованный линией откоса борта карьера и проекцией этой линии на горизонтальную плоскость, называется углом откоса борта карьера.

Вскрытие карьерного поля осуществляется в период строительства карьера с помощью капитальных траншей. Для создания первоначального фронта горных работ на уступе и размещения горного и транспортного оборудования проходят разрезные траншеи.

Открытая разработка месторождений полезных ископаемых имеет следующие преимущества перед подземной: более высокая безопасность труда; производительность труда значительно выше, а себестоимость добычи 1 т полезного ископаемого намного ниже, чем при подземных разработках; более высокие темпы роста производительности труда и улучшения технико-экономических показателей; сроки строительства карьеров меньше сроков строительства подземных рудников равной производительности, более высокие качественные показатели разработки месторождений и более полное извлечение полезного ископаемого из недр, более благоприятные условия для ведения селективной добычи полезного ископаемого.

Основными недостатками открытых горных работ являются: наносимый ущерб окружающей среде, связанный с необходимостью отчуждения значительных земельных площадей; загрязнение воздушного и водного бассейнов районов разрабатываемых месторождений; зависимость от климатических и метеорологических условий; необходимость вложения больших капитальных затрат в короткие сроки при строительстве глубоких (свыше 800 м) карьеров.

Развитие горнодобывающей промышленности СССР характеризуется непрерывным увеличением доли открытых разработок. Это видно из динамики роста удельного веса открытого

способа разработки важнейших полезных ископаемых в общей добыче, %.

Годы . . . . .	1975	1980	1985	1990
Уголь . . . . .	30,0	38,0	40	47
Железная руда . . . . .	82,5	84,6	87	89
Руды цветных металлов . . . . .	65,2	68,0	68	70
Марганцевая руда . . . . .	63,7	66,2	60	52
Агрохимические руды . . . . .	63,0	75,0	76	81

#### 4.1.1. ЭТАПЫ И ПРОИЗВОДСТВЕННЫЕ ПРОЦЕССЫ ОТКРЫТЫХ ГОРНЫХ РАБОТ

Разработка месторождений открытым способом делится на следующие этапы: подготовка поверхности карьерного поля — вырубка леса и корчевка пней, отвод русел рек и ручьев за пределы карьера, снос зданий и сооружений, перенос шоссе и железных дорог, линий электропередачи и т. п.; горно-капитальные работы в период строительства карьера заключаются в проведении капитальных траншей для обеспечения транспортного доступа к рабочим горизонтам карьера и разрезных траншей для создания первоначального фронта горных работ, удалении некоторого объема вскрышных пород для вскрытия запасов полезного ископаемого перед пуском карьера в эксплуатацию; горно-подготовительные работы в период эксплуатации карьера — в проведении горных выработок для вскрытия очередного рабочего горизонта; вскрышные и добычные работы.

Подготовка поверхности и осушение месторождения, горно-капитальные и горно-подготовительные работы выполняются последовательно в период строительства карьера. В период эксплуатации горно-подготовительные и вскрышные работы выполняются параллельно с добычными, опережая их в пространстве и времени.

Горно-капитальные, горно-подготовительные, вскрышные и добычные работы выполняются по определенной технологической схеме, включающей следующие производственные процессы: подготовка горных пород к выемке; выемочно-погрузочные работы; перемещение горной массы; разгрузка и складирование полезного ископаемого; отвалообразование.

Разнообразие горно-геологических условий месторождений требует различной механизации и технологии открытых горных работ.

*Технология открытой разработки* — совокупность горных работ и производственных процессов, обеспечивающих безопасную и экономичную добычу полезных ископаемых.

В зависимости от применяемых средств механизации технология открытой разработки месторождений может быть: н е п р е-

рывной (поточной), когда все технологические процессы выполняются непрерывно; циклической, когда технологические процессы выполняются в последовательном повторении рабочих и холостых ходов; комбинированной (циклично-поточной), если в комплексе машин, выполняющих производственные процессы, используются машины циклического и непрерывного действия.

Технология с использованием роторных (цепных) экскаваторов и конвейерного транспорта называется непрерывной; с применением одноковшовых экскаваторов, фронтальных (неповоротных) погрузчиков и колесных видов транспорта — циклической; при сочетании выемочно-погрузочных средств циклического действия, грохотильно-дробильных агрегатов с конвейерным транспортом — циклично-поточной.

## 4.2. ОСНОВНЫЕ ПАРАМЕТРЫ КАРЬЕРОВ

### 4.2.1. КОЭФФИЦИЕНТЫ ВСКРЫШИ И МЕТОДЫ ИХ ОПРЕДЕЛЕНИЯ

Добыча полезных ископаемых открытым способом сопровождается удалением из контуров карьера определенного объема вскрышных (пустых) пород. Количество вынимаемой пустой породы, приходящееся на единицу добываемого полезного ископаемого, называется коэффициентом вскрыши. В зависимости от единиц измерения различают коэффициенты вскрыши объемные ( $\text{м}^3/\text{м}^3$ ); весовые (т/т); смешанные ( $\text{м}^3/\text{т}$ ).

В практике проектирования и эксплуатации карьеров наиболее широко используют коэффициенты вскрыши: средний, эксплуатационный, текущий, контурный и граничный (рис. 4.2).

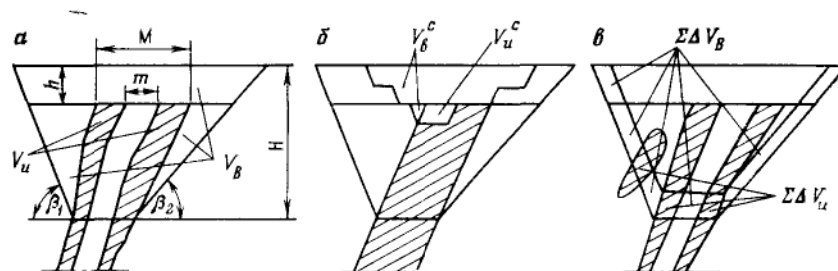


Рис. 4.2. Схема к определению коэффициентов вскрыши:

*a* — среднего; *b* — эксплуатационного; *в* — контурного; *M* — горизонтальная мощность рудной зоны; *m* — горизонтальная мощность пропластков пустых пород; *H* — глубина карьера; *h* — мощность наносов;  $\beta_1$  и  $\beta_2$  — углы погашения бортов карьера;  $V_b^c$  и  $V_u^c$  — объемы соответственно пустых пород и полезного ископаемого, обрабатываемые в период строительства карьера

Средним коэффициентом вскрыши  $k_{cp}$  называется отношение общего объема пустых пород в конечных контурах карьера  $V_v$  к отработываемым запасам полезного ископаемого  $V_n$  в этих же контурах,  $m^3/m^3$ :

$$k_{cp} = V_v / V_n.$$

Эксплуатационный коэффициент вскрыши  $k_э$  выражает отношение объемов пустых пород  $V_v^c$  к запасам полезного ископаемого  $V_n^c$ , отработываемым за период эксплуатации карьера,  $m^3/m^3$ :

$$k_э = (V_v - V_v^c) / (V_n - V_n^c).$$

Текущий коэффициент вскрыши  $k_t$  выражает отношение объема пустых пород  $V_{т.в}$  к запасам полезного ископаемого  $V_{т.н}$ , отработываемым в определенный период времени (год, квартал, месяц);  $m^3/m^3$ :

$$k_t = V_{т.в} / V_{т.н}.$$

Контурный коэффициент вскрыши  $k_k$  определяет отношение объемов пустых пород  $\Sigma \Delta V_v$  к извлекаемым запасам полезного ископаемого  $\Sigma \Delta V_n$ , прирезаемым к карьере при расширении его контуров в плане или при его углублении,  $m^3/m^3$ :

$$k_k = \Sigma \Delta V_v / \Sigma \Delta V_n.$$

Граничным коэффициентом вскрыши  $k_r$  называется максимально допустимый коэффициент вскрыши по условиям экономичности открытых горных работ на данном месторождении. Он определяет максимально допустимый объем вскрыши, который может быть удален из карьера для добычи единицы полезного ископаемого. Величина граничного коэффициента вскрыши определяется на основании сравнения допустимой себестоимости  $1 m^3$  полезного ископаемого  $C_d$  и полной себестоимости полезного ископаемого при открытом способе разработки месторождения  $C_n$ .

Себестоимость полезного ископаемого, добытого открытым способом, равна, руб/ $m^3$ :

$$C_n = Z_d + Z_v k_v,$$

где  $Z_d$  — затраты на добычу полезного ископаемого (без учета затрат на вскрышные работы), руб/ $m^3$ ;  $Z_v$  — затраты на выемку пустых пород, руб/ $m^3$ ;  $k_v$  — коэффициент вскрыши,  $m^3/m^3$ .

Экономичность открытого способа разработки месторождения обеспечивается, если  $C_n \leq C_d$ . При  $C_n = C_d$   $k_v = k_r$ . В этом случае граничный коэффициент вскрыши равен,  $m^3/m^3$ :

$$k_r = (C_d - Z_d) / Z_v.$$

При определении граничного коэффициента вскрыши в качестве допустимой себестоимости  $C_d$  принимается, как правило, оптовая цена 1 м<sup>3</sup> полезного ископаемого или его полная себестоимость при разработке месторождения подземным способом.

#### 4.2.2. ОПРЕДЕЛЕНИЕ ПРЕДЕЛЬНОЙ ГЛУБИНЫ ОТКРЫТЫХ ГОРНЫХ РАБОТ

При открытой разработке полезных ископаемых необходимо определить предельную глубину ведения открытых горных работ. Предельная глубина карьера на наклонных и крутых залежах определяет его главные параметры и производительность.

Методы определения предельной глубины карьеров основаны на сопоставлении различных стоимостных показателей открытой и подземной разработки месторождений. Рациональные границы открытых горных работ определяют аналитически, графически, графоаналитически и методом вариантов.

Аналитические методы определения предельной глубины карьеров используются в ориентировочных расчетах, так как они не учитывают все горно-геологические, топографические и различные другие особенности разработки месторождений. Но они позволяют установить и исследовать влияние основных определяющих факторов на конечные параметры карьера.

Проф. П. И. Городецкий предложил определять предельную глубину карьера (м) из условия получения максимальной экономичности открытой разработки месторождения по сравнению с подземной на ту же глубину (рис. 4.3). Основная расчетная формула имеет следующий вид:

$$H_p = \frac{C_d - Z_d}{Z_b} \frac{M}{\text{ctg } \beta_1 + \text{ctg } \beta_2} - \frac{Z_n}{Z_b} h_0,$$

где  $M$  — горизонтальная мощность рудного тела, м;  $\beta_1$  и  $\beta_2$  — углы погашения бортов карьера со стороны висячего и лежащего боков рудного тела, градус;  $Z_b$  — затраты на выемку вмещающих (коренных) пород, руб/м<sup>3</sup>;  $Z_n$  — то же наносов, руб/м<sup>3</sup>;  $h_0$  — мощность наносов, м.

Проф. Б. П. Боголюбов на основании исследований пришел к выводу о нецелесообразности учета второстепенных факторов при определении предельной глубины карьера. Он предложил упрощенную формулу определения глубины карьера (м), полученную при условии  $k_k = k_r$ :

$$H_p = \frac{k_i M k_{изв}}{\text{ctg } \beta_1 + \text{ctg } \beta_2},$$

где  $k_{изв}$  — коэффициент извлечения руды при открытой разработке месторождения.

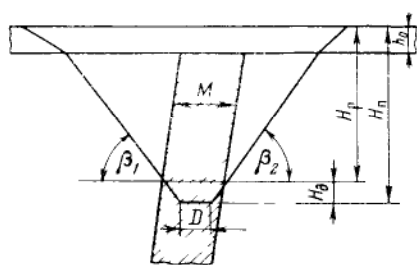


Рис. 4.3. Схема к определению глубины карьера аналитическим методом (по П. И. Городецкому)

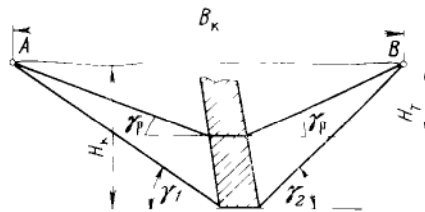


Рис. 4.4. Схема к определению глубины карьера графоаналитическим методом акад. В. В. Ржевского

Если минимально допустимая ширина дна карьера  $D$  меньше  $M$ , то карьер можно углубить на величину  $H_d$  (м) без разноса его бортов. В этом случае предельная глубина (м)

$$H_n = H_p + H_d = \frac{M(k_r k_{изв} + 1) - D}{\text{ctg } \beta_1 + \text{ctg } \beta_2}.$$

Формулы применимы для определения предельной глубины карьера при значительном простираии месторождения  $L/H_p > 5$ . При ограниченных размерах карьера по простираию (м), когда  $L/H_p < 5$ , проф. Б. П. Боголюбов предложил вести расчет по формуле

$$H_p = 0,25 \text{ tg } \beta_{\text{ср}} [\sqrt{(L+M)^2 + 4LMk_{изв}k_r} - (L+M)],$$

где  $\beta_{\text{ср}}$  — средний угол погашения бортов карьера, градус.

Аналитические формулы служат для определения глубины карьера при разработке простых по форме наклонных и крутых залежей полезного ископаемого. При разработке более сложных рудных тел предельная глубина карьера определяется графоаналитическими методами или методами вариантов.

Графоаналитический метод акад. В. В. Ржевского. При определении предельной глубины открытых горных работ экономически выгодной считается такая глубина карьера, при которой текущий коэффициент вскрыши  $k_T$  равен граничному  $k_r$ . Для определения конечной глубины карьера его контуры расширяют под углом наклона рабочего борта  $\gamma_p$  до такого положения, когда  $k_T = k_r$  (рис. 4.4). В этом положении рабочих бортов фиксируют точки  $A$  и  $B$  контура карьера на поверхности, от которых под углами  $\gamma_1$  и  $\gamma_2$  проводят линии, определяющие предельный контур и конечную глубину карьера  $H_k$ . Текущая

глубина карьера (м), при которой разнос бортов достигает предельного контура:

$$H_{т.к} = \frac{k_r(M - m) - m}{\text{ctg } \gamma_1 + \text{ctg } \gamma_2},$$

где  $m$  — мощность пропластков пустой породы в рудной зоне, м.

Предельный разнос бортов карьера (м), соответствующий предельной глубине карьера,

$$B_k = k_r(M - m).$$

Сравнение текущего коэффициента вскрыши  $k_t$  с граничным коэффициентом  $k_r$  при определении предельной глубины открытых горных работ позволяет расширить экономически целесообразные контуры карьера.

#### 4.2.3. ПРИНЦИПЫ ОКОНТУРИВАНИЯ КАРЬЕРНЫХ ПОЛЕЙ

При разработке наклонных и крутых залежей построение предельных контуров карьера осуществляется в следующем порядке (рис. 4.5). По данным детальной разведки строят поперечные и продольные геологические разрезы, которые достаточно полно характеризуют месторождение. На разрезах показывают рельеф поверхности, форму залежей, сортность и категории запасов полезного ископаемого, вмещающие породы и т. п. Количество

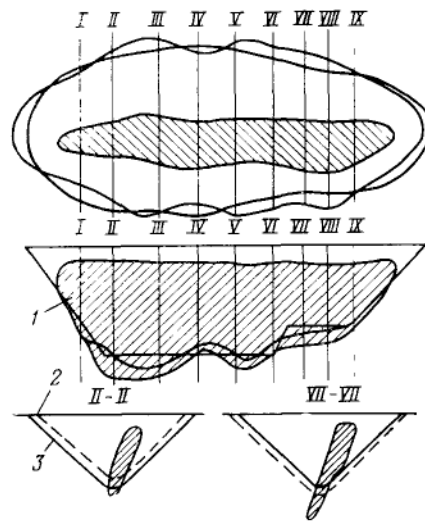


Рис. 4.5. Схема к определению предельного контура карьера:

1—IX — поперечные разрезы; 1 — рудное тело; 2 — теоретический контур; 3 — фактический контур карьера

продольных и поперечных разрезов зависит от типа месторождений и сложности залегания рудных тел, а также от заданной точности расчетов.

По каждому поперечному разрезу (например, по разрезу II—II) определяют предельную глубину открытых горных работ с использованием одного из указанных ранее методов. По полученным значениям расчетной глубины карьера на каждом поперечном и продольном разрезах строят предельный (теоретический) контур карьера.

Предельная глубина карьера для каждого геологического разреза различна, поэтому предельный контур карьера на продольном разрезе имеет сложную ступенчатую форму.

По условиям вскрытия нижних горизонтов карьера этот профиль должен быть выровнен с учетом размещения выемочно-погрузочных и транспортных средств.

Следует иметь в виду, что при построении фактического контура карьера запасы, прирезаемые к теоретическому контуру на одних геологических разрезах, должны быть примерно равны тем, которые отсекаются на других сечениях. С помощью поперечного и продольного профилей строится контур карьера на плане поверхности месторождения.

Объем горной массы  $V_k$  в контурах карьера, характеризующий масштаб горных работ, срок существования (лет) и производительность карьера можно определить по формуле акад. В. В. Ржевского

$$V_k = S_d H_k + \frac{1}{2} P_d H_k^2 \operatorname{ctg} \gamma_{\text{ср}} + \frac{\pi}{3} H_k^3 \operatorname{ctg}^2 \gamma_{\text{ср}},$$

где  $S_d$  — площадь дна карьера, м<sup>2</sup>;  $H_k$  — предельная глубина карьера, м;  $P_d$  — периметр дна карьера;  $\gamma_{\text{ср}}$  — средний угол откоса борта карьера, градус.

Запасы полезного ископаемого (м<sup>3</sup>) в контурах карьера при разработке залежей с относительно выдержанной мощностью

$$V_{\text{п.н}} = S_d h_{\text{п}} + \frac{1}{2} P_d h_{\text{п}}^2 \operatorname{ctg} \beta_{\text{ср}} + \frac{\pi}{3} h_{\text{п}}^3 \operatorname{ctg}^2 \beta_{\text{ср}},$$

где  $h_{\text{п}}$  — средняя нормальная мощность залежи полезного ископаемого, м.

В этом случае объем (м<sup>3</sup>) вскрышных пород в контурах карьера

$$V_{\text{в.п}} = V_k - V_{\text{п.н}} = S_d (H_k - h_{\text{п}}) + \frac{1}{2} P_d \operatorname{ctg} \beta_{\text{ср}} (H_k^2 - h_{\text{п}}^2) + \frac{\pi}{3} \operatorname{ctg}^2 \beta_{\text{ср}} (H_k^3 - h_{\text{п}}^3).$$

Запасы полезного ископаемого в контурах карьера определяют масштаб добычи, срок его существования и технико-экономические показатели разработки месторождения.

По степени подготовленности запасы подразделяются на вскрытые, подготовленные и готовые к выемке. Проф. А. И. Арсентьев связывает определение вскрытых запасов со вскрытием рабочих горизонтов, подготовленных — с завершением на них горно-подготовительных работ, а готовых к выемке — с освобождением запасов от расположенного на них оборудования и сооружений. По этому принципу он определяет категории запасов следующим образом.

Вскрытые запасы — часть запасов, к которым обеспечен транспортный доступ. Выемка этих запасов полезного ископаемого может быть осуществлена в результате проведения горно-подготовительных выработок (разрезных траншей) и про-

изводства вскрышных и добычных работ, но без проведения вскрывающих выработок.

Подготовленные запасы — часть вскрытых запасов полезного ископаемого, для выемки которых необходимо производство только добычных работ без проведения разрезных траншей и вскрышных работ.

Готовые к выемке запасы — часть подготовленных запасов полезного ископаемого на каждом рабочем уступе, которые можно вынуть при остановке работ на вышележащем уступе, но с сохранением минимальной ширины рабочей площадки.

Обеспеченность карьера запасами принимают исходя из достигнутой производительности в предыдущем году; геологических и горнотехнических условий залегания месторождения; режима производства вскрышных работ: при круглогодичной вскрыше — на 4—6 мес; при сезонной — на 3—2 мес.

### 4.3. СПОСОБЫ ПОДГОТОВКИ ГОРНЫХ ПОРОД К ВЫЕМКЕ

Изменение состояния горных пород на всех стадиях разработки связано с их разрушением, происходящим в различной форме, степени и объемах. Акад. В. В. Ржевский предложил производить общую относительную оценку сопротивления горных пород разрушению с помощью показателя трудности разрушения породы.

Показатель  $P_r$  определяет относительное сопротивление горных пород воздействию внешних усилий и предназначен для общей технической оценки горной породы как объекта разработки. По величине показателя  $P_r$  можно определить и правильно выбрать способ механизации горных пород и основное оборудование:

$$P_r = 0,05 [k_{тр} (\sigma_{сж} + \sigma_{сдв} + \sigma_{раст}) + 10^{-3} \gamma g],$$

где  $k_{тр}$  — коэффициент, учитывающий трещиноватость породы;  $\sigma_{сж}$ ,  $\sigma_{сдв}$  и  $\sigma_{раст}$  — пределы прочности соответственно при сжатии, сдвиге и растяжении, МПа;  $\gamma$  — плотность породы, кг/м<sup>3</sup>;  $g$  — ускорение свободного падения, м/с<sup>2</sup>.

Пределы прочности горных пород при сжатии изменяются от 0,1 до 450 МПа; при сдвиге — от 0,01 до 75 МПа; при растяжении — от 0 до 43 МПа; плотность пород — от 1200 до 4800 кг/м<sup>3</sup>.

Показатель трудности разрушения пород  $P_r$  установлен в результате обработки экспериментальных данных более чем по 500 типам горных пород. Результаты испытаний пород положены в основу разработанной классификации горных пород по относительной трудности разрушения, включающей 5 классов и 25 категорий с изменением показателя  $P_r$  от 1 до 25.

#### **4.3.1. ОБЩИЕ СВЕДЕНИЯ О СПОСОБАХ ПОДГОТОВКИ ГОРНЫХ ПОРОД К ВЫЕМКЕ**

Подготовка горных пород к выемке относится к основным технологическим процессам открытой разработки месторождений полезных ископаемых. Она осуществляется для создания технической возможности выполнения последующих технологических процессов: выемки и погрузки горной массы; транспортирования; отвалообразования. В зависимости от физико-механических свойств разрабатываемых пород подготовка может включать: осушение участков пород, подлежащих извлечению в данный период времени; разупрочнение и изменение агрегатного состояния пород; разрушение породного массива и обеспечение устойчивости откосов уступов.

На карьерах применяют следующие способы подготовки горных пород к выемке: механическое рыхление (мягких пород); отделение полускальных и скальных пород от массива и их дробление взрывом; гидравлическое разрушение пород (нагнетанием, насыщением водой, растворением); физические (термическое); химические; комбинированные.

Выбор способа подготовки горных пород к последующим технологическим процессам зависит от вида и свойств породного массива, природных условий ведения открытых горных работ и применяемых средств механизации; производительности предприятия и предъявляемых требований к качеству подготовки разрабатываемых пород. Затраты на подготовку пород к выемке и погрузке составляют от 5 до 40% общих затрат на горные работы.

Мягкие горные породы в обычном состоянии успешно разрабатываются всеми видами выемочно-погрузочного оборудования. Их подготовка к выемке обычно заключается в осушении (при сильной обводненности) или в оттаивании, если породы находятся в мерзлом состоянии. В последнем случае, а также при разработке плотных горных пород применяют также их механическое рыхление. Скальные и полускальные горные породы подготавливают к выемке и погрузке буровзрывным способом. Основными процессами в данном случае являются бурение взрывных скважин и взрывание зарядов, помещенных в эти скважины.

#### **4.3.2. ТЕХНОЛОГИЧЕСКИЕ ТРЕБОВАНИЯ, ПРЕДЪЯВЛЯЕМЫЕ К БУРОВЗРЫВНЫМ РАБОТАМ НА КАРЬЕРАХ**

На рудных карьерах наибольший удельный вес занимает подготовка пород к выемке с помощью буровзрывных работ. При этом с помощью зарядов ВВ, помещенных в скважины, порода отделяется от массива и дробится за счет энергии взрыва до кусков необходимых размеров.

К буровзрывным работам (БВР) на карьерах предъявляют технологические требования: безопасности и экономичности; обеспечения достаточной степени дробления при сохранении сортности и качества полезного ископаемого; соответствия размеров и формы развала взорванной породы параметрам применяемого горного и транспортного оборудования; обеспечения бесперебойной и производительной работы выемочно-погрузочного оборудования.

Степень дробления горных пород и подготовленности забоя к экскавации характеризуется размерами кусков взорванной породы. На карьерах руководствуются следующими зависимостями между рабочими параметрами горного и транспортного оборудования и крупностью кусков взорванной горной массы:

для одноковшовых экскаваторов и фронтальных погрузчиков

$$C \leq 0,75 \sqrt[3]{E},$$

где  $C$  — максимально допустимый линейный размер куска взорванной породы, м;  $E$  — вместимость ковша экскаватора или погрузчика, м<sup>3</sup>;

для автосамосвалов и железнодорожных вагонов

$$C \leq 0,5 \sqrt[3]{V},$$

где  $V$  — вместимость кузова транспортного средства, м<sup>3</sup>;

для ленточных конвейеров

$$C \leq 0,5 B_k - 100,$$

где  $B_k$  — ширина ленты конвейера;

для бункеров, приемных отверстий дробилок

$$C \leq (0,75 - 0,85) b_d,$$

где  $b_d$  — минимальный размер приемного отверстия бункера или дробилки, мм.

Для сохранения сортности и качества полезного ископаемого на карьерах применяют специальные схемы короткозамедленного взрывания, способствующие сохранению первоначальной структуры взрываемого блока или обеспечивающие разделение руды и породы в процессе взрыва.

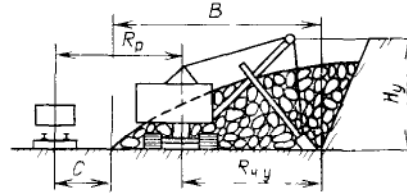
Развал взорванной породы (рис. 46) не должен вызывать чрезмерного увеличения ширины рабочих площадок. Высота развала не должна превышать максимальной высоты черпания экскаватора.

Максимальная ширина развала, который может быть отработан за одну экскаваторную заходку, м,

$$B'_{\max} = 0,8 (R_{чy} + R_p) - c,$$

где  $R_{чy}$  — радиус черпания экскаватора на уровне стояния, м;

Рис 46. Схема к определению ширины развала породы после взрыва.  $B$  — ширина развала,  $H_y$  — высота уступа,  $R_p$  — радиус разгрузки,  $R_{ч.у.}$  — радиус черпания на уровне стояния



$R_p$  — радиус разгрузки экскаватора, м;  $c$  — безопасное расстояние от нижней кромки развала породы до оси погрузочного пути, м ( $\geq 3$ ).

Практически ширина продольной экскаваторной заходки (м) по развалу не превышает

$$B \leq 1,7R_{ч.у.}$$

Ширина и высота развала взорванной породы зависят от высоты уступа  $H_y$ ; физико-механических свойств взрывааемых пород; применяемых схем и способов взрывания.

Ширина развала (фактическая) (м) определяется по формуле

$$B_{\phi} = k_{взр} k_n q H_y + b (m_p - 1).$$

Высота (м)

$$h_p = \frac{\left( -B_{\phi} + \sqrt{B_{\phi}^2 + \frac{1,68 A H_y k_p}{\sin \alpha}} \right) \sin 2 \alpha}{0,42},$$

где  $k_{взр}$  — коэффициент пропорциональности, зависящий от взрываемости пород (для трудновзрывааемых  $k_{взр} = 5$ , средневзрывааемых 5,5, легковзрывааемых 6);  $k_n$  — коэффициент, зависящий от степени замедления при взрывании зарядов (при мгновенном взрывании  $k_n = 1$ , при замедлении до 25 м/с  $k_n = 0,9$ , до 50 мс — 0,8, более 50 мс — 0,7);  $q$  — удельный расход ВВ, кг/м<sup>3</sup>;  $b$  — расстояние между рядами скважин, м;  $m_p$  — число рядов скважин во взрываемом блоке;  $A$  — ширина взрывааемой заходки по целику, м;  $k_p$  — коэффициент разрыхления пород ( $k_p = 1,3 \div 1,8$ );  $\alpha$  — угол откоса уступа, градус.

Объемы взорванной горной массы в карьере, обеспечивающие бесперебойную и высокопроизводительную работу горного и транспортного оборудования, определяются размерами и количеством одновременно взрывааемых блоков в забоях экскаваторов.

При небольшом количестве взрывааемых скважин в блоке увеличивается количество взрывов и затрудняется общая организация работ в карьере. С увеличением размеров взрываемого

блока растет производительность труда, сокращаются затраты времени на подготовку взрывов, но увеличиваются затраты на бурение и взрывание скважин, ухудшается оборачиваемость этих средств и возникает опасность смерзаемости, слеживаемости или самовозгорания горной массы.

Оптимальные размеры взрываемого блока определяются с учетом производительности предприятия и применяемых средств механизации горных работ, высоты уступов, взрывчатых веществ, времени года и допустимого периода, в течение которого взорванная порода летом не слеживается, а зимой не смерзается. Если максимально допустимый срок уборки породы из блока  $n_d$  дней, то его длина, м,

$$L_{\text{бл}} = \frac{n_d n_c Q_3}{AH_y},$$

где  $n_c$  — число рабочих смен в сутки;  $Q_3$  — сменная производительность экскаватора, м<sup>3</sup>/смену.

Количество взрываемых скважин в блоке

$$N_{\text{скв}} = \frac{n_d n_c Q_3}{b_1 l_{\text{ср}}},$$

где  $b_1$  — выход взорванной горной массы с 1 м скважины, м<sup>3</sup>/м;  $l_{\text{ср}}$  — средняя глубина скважины, м.

Для создания в забоях экскаваторов необходимого запаса взорванной горной массы на карьерах применяют блоковое обустройство и взрывание уступов. В этом случае экскаваторные блоки по длине разделяют на три части. В первой части блока производится погрузка взорванной породы, вторая часть является резервной, а на третьем участке бурят взрывные скважины и осуществляется подготовка к массовому взрыву.

Технико-экономические показатели БВР зависят от способа бурения, диаметра взрывных скважин, параметров и организации работ.

Основными показателями экономичности БВР являются: выход взорванной (м<sup>3</sup>) породы с 1 м пробуренной скважины; удельный расход взрывчатых веществ (кг/м<sup>3</sup>) на разрыхление 1 м<sup>3</sup> породы, качество рыхления породы; производительность труда (м<sup>3</sup>) и себестоимость подготовки 1 м<sup>3</sup> горной породы к экскавации.

Буровзрывные работы — один из самых опасных производственных процессов на открытых горных разработках. Для обеспечения безопасности горных работ на карьерах они должны производиться в соответствии с Едиными правилами безопасности при взрывных работах, а также с Едиными правилами безопасности при разработке месторождений полезных ископаемых открытым способом.

### 4.3.3. ВЛИЯНИЕ КАЧЕСТВА ДРОБЛЕНИЯ ГОРНЫХ ПОРОД НА ПРОИЗВОДИТЕЛЬНОСТЬ ОБОРУДОВАНИЯ И СТОИМОСТЬ ДОБЫЧНЫХ РАБОТ

Качество дробления (кусковатость) горных пород влияет на производительность выемочно-погрузочного, транспортного, дробильного и отвального оборудования. При уменьшении кусковатости растет производительность экскаваторов и средств транспорта (рис. 4.7). Вместе с тем переизмельчение пород повышает затраты на БВР и увеличивает себестоимость добычи полезного ископаемого. Из рис. 4.8 видно, что существует область таких значений кусковатости взорванной породы, при которых сумма приведенных затрат на добычу руды будет оптимальной.

Оптимальному размеру куска взорванной породы соответствует оптимальный удельный расход ВВ. Как видно из рис. 4.9, удельный расход ВВ растет с увеличением крепости взрывае­мых пород и уменьшается при применении более мощных экскаваторов. При равномерном дроблении горных пород и кусковатости менее 300 мм возможно применение оборудования непрерывного действия в различных схемах циклично-поточной и поточной технологии.

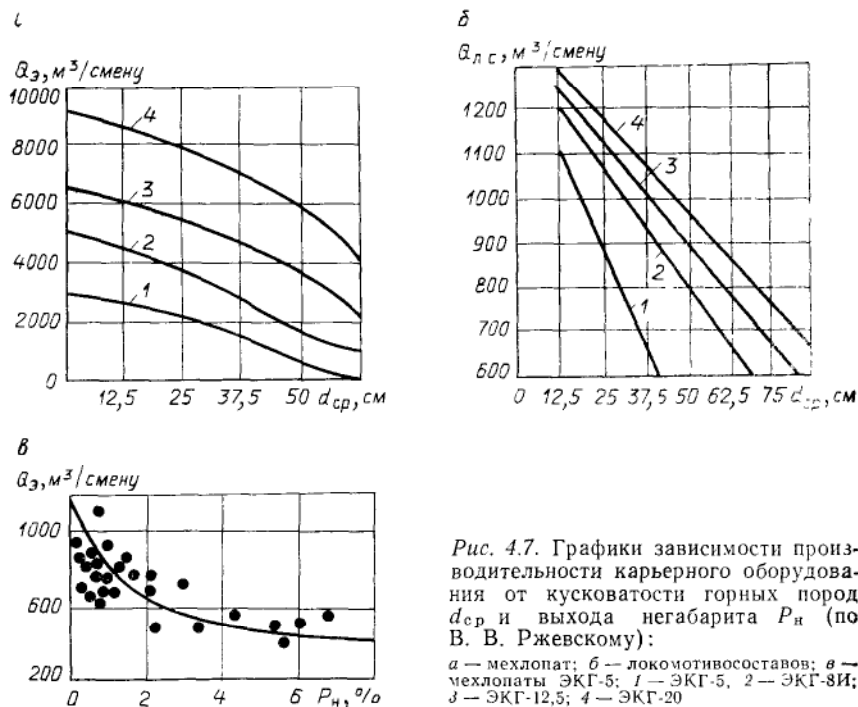


Рис. 4.7. Графики зависимости производительности карьерного оборудования от кусковатости горных пород  $d_{ср}$  и выхода негабарита  $P_n$  (по В. В. Ржевскому):  
 а — мехлопат; б — локомотивосоставов; в — мехлопаты ЭКГ-5; 1 — ЭКГ-5, 2 — ЭКГ-8И; 3 — ЭКГ-12,5; 4 — ЭКГ-20

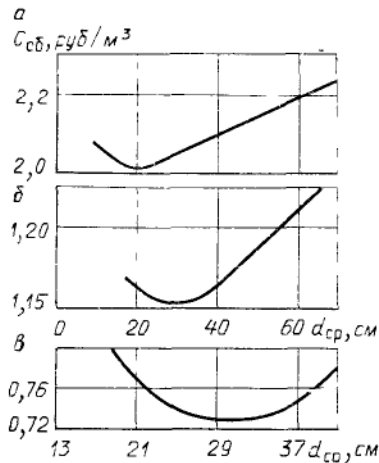


Рис. 48. Зависимость общих затрат  $C_{об}$  от кусковатости взорванной горной массы  $d_{ср}$  (по В. В. Ржевскому): а, б — на добычных работах соответственно на Качканарском и Гайском карьерах; в — на вскрышных работах на карьере

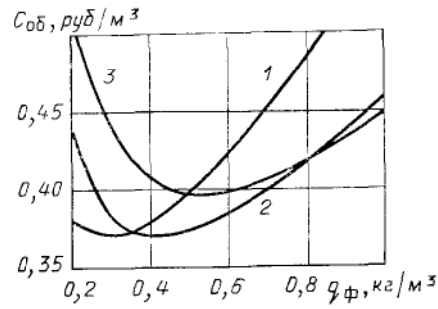


Рис. 49. Зависимость общих затрат  $C_{об}$  от удельного расхода ВВ при разработке пород средней взрываемости и буримости мехлопатой ЭКГ-8И (по В. В. Ржевскому) при диаметре скважин  $d_c$ : 1 — 100 мм; 2 — 200 мм; 3 — 300 мм

Куски взорванной горной породы, линейные размеры которых превышают установленные размеры, называют негабаритами. Наличие в забоях негабаритов осложняет и удорожает все последующие технологические процессы и в первую очередь выемочно-погрузочные работы. При нормальной организации БВР выход негабаритов не должен превышать 1—3%. Большой выход негабаритных кусков свидетельствует о несовершенстве принятой технологии ведения БВР на карьере.

#### 4.3.4. СПОСОБЫ ВЕДЕНИЯ БУРОВЗРЫВНЫХ РАБОТ НА КАРЬЕРАХ

Буровзрывные работы на карьере производятся в две стадии. На первой (первичное дробление) породы отделяют от массива и дробятся до кусков установленных размеров. На второй (вторичное дробление) осуществляется взрывание негабаритных кусков, выравнивание подошвы уступов, обрушение навесей и т. п.

Первичное дробление горных пород на карьерах производится чаще всего с помощью зарядов ВВ, помещенных в скважины. Бурение взрывных скважин в настоящее время осуществляется буровыми станками двух типов: с механическим воздействием

бурового инструмента на забой скважины, с физическим воздействием на горные породы.

Среди станков первого типа наибольшее распространение получили станки: СБШ — вращательного бурения шарошечными долотами, СБР — вращательного бурения коронками режущего типа, СБУ — ударно-вращательного бурения (с погружными пневмоударниками).

Ко второму типу буровых станков относятся станки термического бурения СБТ, установки гидравлического, электрогидравлического и ультразвукового бурения.

На карьерах страны наибольшее распространение получили буровые станки шарошечного типа СБШ-160, 2СБШ-200, СБШ-250МН, БАШ-320М и СБШ-320. С помощью этих станков производится бурение вертикальных и наклонных скважин диаметром от 160 до 320 мм с глубиной бурения до 40 м.

Станки вращательного бурения СБР-125 и СБР-160 применяют на карьерах, разрабатывающих мягкие и плотные горные породы (уголь, аргиллиты, алевролиты, строительные материалы и т. п.). Они характеризуются высокой скоростью бурения (до 120—150 м/смену), непрерывностью удаления буровой мелочи из забоя с помощью штанг шнекового типа, возможностью бурения вертикальных и наклонных скважин. Станки просты по устройству, маневренны, имеют небольшую массу.

Станки ударно-вращательного бурения (погружные пневмоударники) по характеру разрушения пород являются комбинированными — ударно-скалывающими. Порода в забое скважины разрушается главным образом за счет внедрения в нее лезвия буровой коронки под воздействием удара. При данном способе бурения значительная часть энергии расходуется на удар и небольшая — на вращение инструмента. Буровая мелочь удаляется из забоя скважины с помощью воздушно-водяной смеси, поступающей из пневмоударника.

В настоящее время промышленность выпускает станки ударно-вращательного бурения четырех типов: СБУ-100, СБУ-125, СБУ-160 и СБУ-200. Их используют для бурения вертикальных и наклонных скважин диаметром от 105 до 200 мм, глубиной до 36 м.

Из станков с физическим воздействием на забой скважины в настоящее время промышленное применение получил станок термического бурения СБТ-250. Он разрушает породы в скважине высокотемпературной газовой струей (2500—3000 °С), выбрасываемой из сопла газовой горелки со скоростью 1800—2000 м/с.

Применение определенных типов буровых станков обусловлено свойствами горных пород. Рекомендуемые области их использования приведены в табл. 4.2.

Таблица 4.2

Коэффициент крепости пород $f$	Категория пород	Характеристика пород	Рекомендуемые типы станков
Станки типа СБШ			
6—10	IV, III	Довольно крепкие и крепкие	СБШ-160
6—12	IV, III, II	То же	2СБШ-200
8—14	III, II	Довольно крепкие, крепкие и очень крепкие	СБШ-250МН
10—18	III, II, I	Крепкие, очень крепкие и абразивные	СБШ-320
Станки типа СБР			
2—6	VI, V, IV	Довольно мягкие, средние плотные	СБР-125, СБР-160
Станки типа СБУ			
6—16	IV, III, II, I	Довольно крепкие и очень крепкие абразивные	СБУ-100
8—16	III, II, I	Крепкие и очень крепкие абразивные	СБУ-125
8—18	III, II, I	Крепкие, очень крепкие и в высшей степени крепкие абразивные	СБУ-160, СБУ-200
Станки типа СБТ			
14—18 и выше	II, I	Очень крепкие и в высшей степени крепкие, термобуриемые	СБТ-250

На открытых горных разработках применяют следующие методы ведения взрывных работ (рис. 4.10): скважинными зарядами, имеющими удлиненную (колонковую) форму; котловыми зарядами, сосредоточенными в котлообразном расширении забойной части скважины; камерными зарядами, сосредоточенными в камере, примыкающей к забойной части шурфа или штольни.

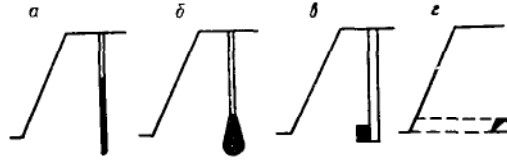
Взрывание котловых и камерных зарядов ВВ приводит к неравномерному дроблению горных пород. Их применяют при проведении специальных взрывов на выброс или сброс.

Наибольшее распространение на карьерах при проведении взрывных работ на первой стадии получил метод скважинных зарядов. Эффективность БВР зависит от соответствия параметров и расположения сетки скважин конкретным горно-геологическим условиям и применяемой системе разработки.

Для взрывания горных пород на карьерах применяют сыпучие гранулированные ВВ (алюмотол, гранулотол, граммоналы, гранулиты, граммонит, игданит); водонаполненные ВВ (акватолы, ифзаниты); порошкообразные ВВ (аммониты, аммоналы, детониты) — для вторичного взрывания негабаритов.

В качестве средств взрывания (СВ) на открытых горных разработках используют электродетонаторы мгновенного и за-

Рис. 4.10. Основные виды зарядов, применяемые на карьерах:  
*a* — скважинные; *б* — котловые;  
*в, г* — камерные



медленного действия, капсули-детонаторы и пиротехнические реле КЗДШ для короткозамедленного взрывания детонирующим шнуром с интервалами замедлений 10; 20; 35; 50; 75; 100; 125; 150; 175; 200 мс. Иницирование всех частей зарядов производится при помощи детонирующего шнура (ДШ), проложенного по скважине.

В настоящее время на карьерах чаще всего применяют многорядное короткозамедленное взрывание (МКЗВ), позволяющее взрывать скважины последующих рядов в строгой очередности. При короткозамедленном взрывании улучшается степень дробления горной массы, снижается сейсмический эффект взрыва, уменьшается ширина и повышается компактность развала.

Наиболее распространенные схемы взрывания приведены на рис. 4.11: порядные с продольными или поперечными врубами, трапециевидные, диагональные с торцовыми врубами и др. При расчете схем взрывания интервал замедления (мс) определяется с учетом крепости горных пород. При однорядном расположении скважин он равен:

$$t = k_1 W,$$

где  $k_1$  — коэффициент, зависящий от крепости горных пород (для трудно взрывааемых пород  $k_1 = 1,5 \div 2,5$  мс/м, для средне-

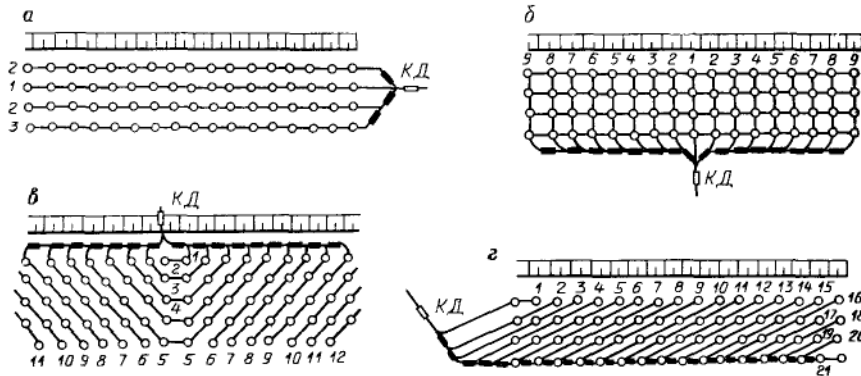


Рис. 4.11. Типовые схемы коммутации зарядов ВВ при многорядном короткозамедленном взрывании:  
*a* — порядная с продольным врубом; *б* — порядная с поперечным врубом; *в* — с трапециевидным врубом; *г* — диагональная; 1—21 — порядок взрывания

взрываемых  $k_1=3\div 4$ ; для легковзрываемых  $k_1=5\div 6$  мс/м;  $W$  — линия наименьшего сопротивления взрыву (ЛНС) по подошве, м. При многорядном взрывании значение  $t$  увеличивается на 25%.

При дроблении негабарита на карьерах применяют накладные и шпуровые заряды, механические и гидровзрывные способы.

Для заряжания и забойки скважин на современных карьерах используют различные средства механизации. Доставка промышленных ВВ и игданита в карьер и их заряжание в скважины осуществляется с помощью зарядных машин МЗ-4, МЗС-1, СЗ-3, СУЗН-5А, МЗ-8 и др., производительность которых составляет 15—20 т/смену.

Забойку скважин производят с помощью забоечных машин-бункеров ЗС-2 и ЗС-1Б, доставляющих и засыпающих в скважину забоечный материал (песок, шлам и т. д.). Производительность этих машин достигает 150—200 скважин/смену.

#### **4.3.5. ОСОБЕННОСТИ ВЕДЕНИЯ ВЗРЫВНЫХ РАБОТ НА МЕСТОРОЖДЕНИЯХ СЛОЖНОГО СТРОЕНИЯ**

При разработке месторождений применяют как сплошную (валовую), так и раздельную (селективную) выемку и погрузку руды и вмещающих пород. В скальных горных породах валовая выемка наиболее проста и обеспечивает высокую производительность труда. Однако она сопровождается высокими потерями, значительным разубоживанием и применима только при разработке строительных материалов и нерудных полезных ископаемых.

Селективную выемку полезного ископаемого и породы из забоев сложного строения осуществляют при сочетании: массового взрывания с раздельной выемкой и погрузкой, послыйного раздельного взрывания, сортировки руды и породы при проведении БВР.

Выбор технологии буровзрывных и выемочно-погрузочных работ зависит от типа разрабатываемого сложноструктурного забоя. Необходимо отметить, что хорошая сортировка руды и породы в забоях сложного строения возможна при их визуальном различии, достаточной устойчивости забоя, а также при применении рациональной технологии.

Раздельное рыхление руды и породы в сложноструктурных забоях (рис. 4.12) осуществляют одновременным рыхлением горизонтальными и наклонными слоями, выборочным взрыванием участков и разделением пород взрывом.

При одновременном рыхлении полезного ископаемого и породы применяют многорядное расположение взрывных скважин. Схемы взрывания зарядов — порядные с интервалами замедле-

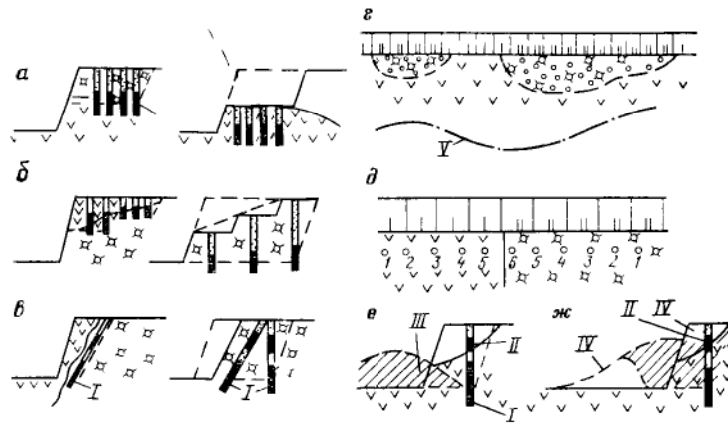


Рис. 4.12. Методы раздельного рыхления горных пород в сложноструктурных забоях:

а, б — одновременным рыхлением соответственно горизонтальными и пологими слоями; в — то же наклонными слоями; г — выборочным рыхлением участков; д, е, ж — разделением пород взрывом; I, II — основной и дополнительный заряды ВВ, III, IV — руда и порода, V — контур развала; 1—б — порядок взрывания зарядов

ния 40—50 мс. Взрывание горизонтальными слоями применимо при расположении контактных поверхностей между разными породами под углом к горизонту до 10—15°.

Взрывание наклонных скважинных зарядов рекомендуется при расположении контактов под углом до 65—80° и достаточной мощности взрываемого слоя ( $m \geq 0,1 H_y$ ).

Выборочное рыхление участков и взрыворазделение пород применяют практически при любом угле наклона плоскостей контактов между полезным ископаемым и пустой породой. Эти способы по сравнению с послойной отбойкой позволяют использовать более мощную выемочно-погрузочную технику и в ряде случаев уменьшить затраты на буровзрывные работы. При выборочном рыхлении участков применяют специальные схемы МКЗВ. Взрыворазделение руды и породы осуществляют действием взрыва рассредоточенных скважинных зарядов различной мощности. Наиболее эффективно в этих условиях взрыворазделение с короткозамедленным взрыванием нижних частей рассредоточенного заряда отдельно от верхних.

#### 4.3.6. МЕТОДЫ ПОВЫШЕНИЯ ЭФФЕКТИВНОСТИ ИСПОЛЬЗОВАНИЯ ЭНЕРГИИ ВЗРЫВА

К современным методам ведения БВР на карьерах, способствующим повышению эффективности использования энергии взрыва, относят: многорядное короткозамедленное взрывание в зажатой среде на подпорную стенку из неубранной взорванной

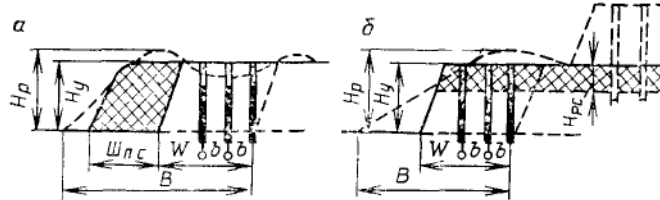


Рис. 4.13. Схемы взрывания в зажатой среде:

*а* — из необранной взорванной породы; *б* — под разрыхленным слоем пород;  $H_p$  — высота развала;  $H_y$  — высота уступа;  $W$  — линия сопротивления по подошве;  $\delta$  — расстояние между рядами скважин;  $Ш_{п.с}$  — ширина подпорной стенки,  $H_{р.с}$  — толщина разрыхленного слоя

породы, под разрыхленным слоем, взрывание высоких уступов); взрывание с внутрискважинным замедлением; контурное взрывание.

Многорядное короткозамедленное взрывание в зажатой среде (рис. 4.13) — метод взрывания зарядов ВВ с целью лучшего дробления горных пород или полезного ископаемого в условиях ограниченного перемещения взорванной массы в сторону откоса уступа. Основными достоинствами данного метода являются сокращение удельного расхода ВВ; увеличение выхода взорванной горной массы с 1 м скважины; снижение выхода негабаритов. Вместе с тем при всех модификациях взрывания в зажатой среде резко уменьшается коэффициент разрыхления взорванной породы, что даже при хорошем дроблении значительно повышает энергоемкость выемки и продолжительность экскаваторного цикла.

Одним из основных вариантов метода взрывания зарядов в зажатой среде является взрывание на подпорную стенку из необранной взорванной горной массы, оставленную на уступе от предыдущего взрыва. При данном методе взрывания применяют следующие схемы коммутации зарядов: при числе рядов не более трех — порядная; при большем числе рядов — радиальная, порядная с продольными или поперечными врубами.

Взрывание уступов на подпорную стенку шириной  $Ш_{п.с}$  уменьшает ширину развала горной массы  $B$  и может использоваться как средство для формирования развала на рабочей площадке. При данном способе взрывания эффект заключается в том, что заряды второго и следующих рядов находятся в зоне массива, не нарушенного трещинами от предыдущего взрыва, поэтому уменьшаются потери энергии взрывчатого вещества.

Для создания лучших условий работы скважинами последующих рядов удельный расход ВВ в скважинах первого (врубного) ряда увеличивается. Расстояние между этими скважинами уменьшают по сравнению с расчетным на 15—25%, увеличивая их глубину на 0,5—1,0 м.

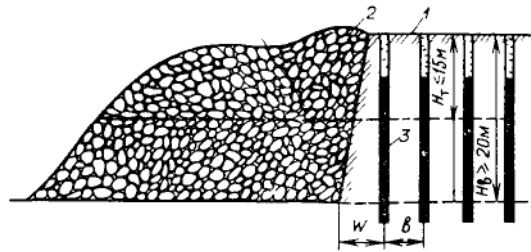


Рис. 4.14. Схема взрывания высоких уступов:  
1 — взрываемый уступ; 2 — взорванная горная масса;  
3 — заряд ВВ;  $H_t$  — технологическая высота уступа;  
 $H_в$  — высота высокого уступа

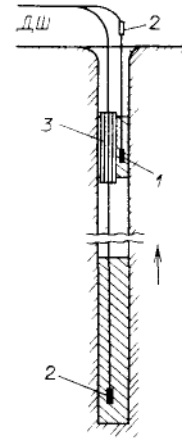


Рис. 4.15. Схема взрывания рассредоточенных зарядов ВВ с внутрискважинным замедлением:

1 — боевики; 2 — КЗДШ; 3 — защитный шланг

Аналогичным является метод взрывания скважинных зарядов под разрыхленным слоем пород, применяемый в легко взрываемых породах. Толщина разрыхленного слоя, образующего за счет увеличения перебура скважин вышерасположенного уступа, составляет  $(15 \div 20) d_c$ , где  $d_c$  — диаметр скважин, м. При данном способе уменьшается на 15—20% удельный расход ВВ. Недостатками способа являются ухудшение условий бурения и снижение его производительности.

Взрывание высоких уступов — метод взрывания зарядов ВВ с целью одновременного дробления горных пород двух или трех погрузочных горизонтов (рис. 4.14). В данном случае «высоким» принято называть уступ, высота которого в несколько раз превышает высоту черпания применяемого на карьере погрузочного оборудования. При наличии на карьере соответствующих буровых станков размеры высоких уступов могут достигать 45—60 м. Взрывание высоких уступов осуществляют скважинными или камерными зарядами.

Наибольшее применение на железорудных карьерах получило многорядное короткозамедленное взрывание вертикальных или наклонных скважин. При значительной величине линии сопротивления по подошве высокого уступа  $W$  взрывают заряды ВВ, помещенные в параллельно-сближенные скважины. Данный метод ведения буровзрывных работ позволяет сократить объем буровых работ, увеличить время воздействия взрыва на разрушаемый массив, повысить относительную длину активной части скважин.

Взрывание с внутрискважинным замедлением (рис. 4.15) — способ взрывания скважинного заряда ВВ с разновременным инициированием отдельных его частей с целью последовательно-

го создания взрывных импульсов в скважине и увеличения времени действия энергии взрыва на разрушаемый массив. При данном способе взрывания интервал замедления зависит от скорости детонации ВВ и СВ, расстояния между зарядами, параметров фронта поля напряжений и принятой схемы замедления. При замедлении «снизу» интервал принимается равным 5—20 мс; «сверху» — 15—40 мс.

Контурное взрывание — метод производства взрывных работ, обеспечивающий получение заданных контуров выемки без значительного нарушения сплошности массива за пределами проектного контура. Сущность метода заключается в том, что по контуру заданной выемки пробуривают шпуры или скважины уменьшенного диаметра, в которых размещают рассредоточенные заряды ВВ пониженной плотности. После взрыва контурных зарядов образуется экранирующая щель из разрушенных пород. При взрывании основного заряда ударные волны гасятся экранирующей щелью, и действие заряда в глубь массива снижается. Точность контурного взрывания зависит от мощности ВВ, плотности заряда, конструкции заряда и расстояния между зарядами. Метод применяют для повышения устойчивости бортов карьера и защиты промышленных сооружений от сейсмического воздействия взрыва; при проходке каналов; траншей, канав и т. п. в сложных условиях; при разработке сложноструктурных забоев высокоценных руд.

#### **4.4. ВЫЕМКА И ПОГРУЗКА ГОРНЫХ ПОРОД**

##### **4.4.1. ОБЩИЕ СВЕДЕНИЯ О ВЫЕМОЧНО-ПОГРУЗОЧНЫХ РАБОТАХ**

Выемка и погрузка горных пород является одним из основных процессов технологии добычи полезных ископаемых открытым способом. От выбора выемочно-погрузочных машин и их соответствия конкретным гидрогеологическим условиям в значительной степени зависят основные технико-экономические показатели работы карьера.

На рудных карьерах для выемки и загрузки горных пород чаще всего применяют машины циклического действия — одноковшовые экскаваторы и фронтальные погрузчики. При удалении из карьерного поля мягких вскрышных пород используют также технику непрерывного действия — многочерпаковые цепные и роторные экскаваторы. Землеройно-транспортные машины (бульдозеры, колесные скреперы и т. п.) применяют на вспомогательных работах (строительство автодорог, планирование рабочих и отвальных площадок и т. д.).

Выемка горных пород — отделение мягких пород от массива уступа или черпанье разрыхленных скальных пород из развала горной массы рабочим органом машины.

Погрузка горных пород — процесс перемещения пород из забоя уступа в транспортные средства или непосредственно в отвал.

Выемку и погрузку горных пород выполняют, как правило, одной машиной или комплексом машин.

При выемке мягких пород из массива забои могут быть торцовые, продольные, тупиковые.

При выемке полускальных и скальных горных пород забои бывают торцовые или продольные.

Выбор типа забоя зависит как от свойств разрабатываемых горных пород и условий их залегания, так и от типа применяемого выемочно-погрузочного оборудования.

Торцовый забой типичен при выемке пород одноковшовыми и роторными экскаваторами как из массива, так и из развала. Он применим также при разработке россыпных месторождений бульдозерами и колесными скреперами. Разновидностью торцевого забоя является траншейный (тупиковый) забой.

Продольный (фронтальный) забой используют при применении многочерпаковых цепных экскаваторов на рельсовом ходу, при выемке пород из массива бульдозерами или колесными скреперами. При выемке разрушенных скальных пород из развала продольным забоем используют одноковшовые погрузчики, а также одноковшовые экскаваторы при селективной выемке руды и вмещающих пород.

По взаимному расположению забоя и горизонта установки выемочно-погрузочной машины различают выемку верхним, нижним и смешанным черпаньем. Аналогично различают и способы погрузки — верхнюю, нижнюю и смешанную.

На рудных карьерах отработку уступов осуществляют полосами породного массива вдоль фронта работ. Отработка каждой полосы характеризуется новым положением транспортных коммуникаций на уступе. По длине фронта работ на уступе может быть установлено несколько экскаваторов. В этом случае обрабатываемый уступ делят на экскаваторные блоки. Полосы уступа или развала, отработка которых связана с подвиганием выемочно-погрузочных машин, называют заходками.

При всех типах забоев заходки по ширине делят на нормальные, узкие и широкие.

В нормальных заходках выемку породы производят при постоянном положении оси движения экскаватора по длине заходки и максимальном использовании их рабочих параметров.

Узкие заходки отличаются от нормальных неполным использованием рабочих параметров выемочно-погрузочных машин при постоянном положении их оси перемещения вдоль заходки.

Широкие заходки характеризуются переменным положением оси движения выемочных машин в плане.

По характеру движения транспортных средств под загрузку при выемке пород в пределах экскаваторных блоков выделяют тупиковые и сквозные схемы движения. Тупиковые схемы характеризуются движением транспортных средств только в пределах выработанного пространства.

Сквозные схемы позволяют организовать движение транспортных средств вдоль всего экскаваторного блока.

#### **4.4.2 РАЗРАБОТКА ГОРНЫХ ПОРОД МЕХАНИЧЕСКИМИ ЛОПАТАМИ**

Наибольшее распространение на современных рудных карьерах получили одноковшовые экскаваторы типа прямых механических лопат. Их применяют для выемки и погрузки плотных, мягких, сыпучих горных пород, а также для погрузки предварительно разрыхленных полускальных и скальных горных пород.

Прямые механические лопаты — экскаваторы верхнего черпания с нижней погрузкой.

При установке на экскаваторах удлиненного рабочего оборудования они могут быть использованы для верхней погрузки.

В СССР налажен выпуск прямых механических лопат строительного (универсального), карьерного и вскрышного типов.

Строительные экскаваторы выпускают с ковшами от 0,5 до 2,0 м<sup>3</sup> и применяют на больших карьерах строительных материалов.

Карьерные механические лопаты выпускают с ковшами вместимостью от 2,5 до 20 м<sup>3</sup> и применяют для погрузки пород любой крепости.

Эти экскаваторы имеют жесткую связь рабочего органа с рабочим оборудованием, позволяющим развивать высокие напорные усилия, многодвигательный электрический привод и гусеничный ход.

Вскрышные механические лопаты выпускают с ковшами вместимостью от 6 до 100 м<sup>3</sup>. Используют в основном для разработки мягких и плотных горных пород с перемещением их в отвалы в отработанном пространстве карьера.

Рабочим местом экскаватора является забой. Геометрические размеры забоя зависят от параметров экскаватора и свойств разрабатываемых горных пород. Форма забоя должна обеспечивать максимальную производительность экскаваторов. Это достигается установлением рациональных размеров забоя и правильным определением места установки экскаватора.

Выемка пород механическими лопатами может производиться в торцовом или продольном забое (рис. 4.16). Наиболее ра-

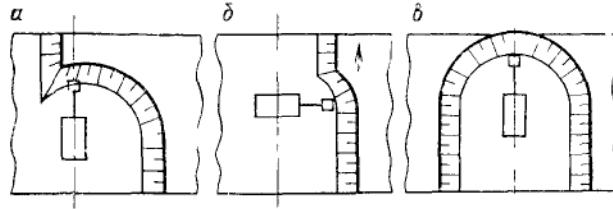


Рис 4.16. Основные типы забоев механических лопат:  
*а* — торцовый, *б* — фронтальный, *в* — тупиковый

ациональна выемка горных пород механическими лопатами в торцовых забоях при сквозных заходках. В этом случае обеспечивается максимальная производительность экскаватора, так как средний угол его поворота в сторону погрузки не превышает  $90^\circ$ , наиболее удобна подача транспортных средств под погрузку, минимальны простои из-за перемещения транспортных коммуникаций.

При выемке продольным забоем средний угол поворота экскаватора в сторону погрузки возрастает до  $120\text{--}140^\circ$  и необходимы частые его передвижки из-за малой ширины забоя. Это значительно снижает производительность экскаватора.

Применение тупиковых заходок наиболее характерно при проведении траншей с нижней погрузкой.

Тупиковые заходки применяют также на уступах в период реконструкции карьера при расширении сокращенных или ранее погашенных рабочих площадок.

При применении тупиковых заходок наблюдается наибольшее снижение производительности экскаваторов — до  $25\text{--}30\%$  от эксплуатационной, так как средний угол поворота в сторону разгрузки возрастает до  $180^\circ$  и увеличивается время на транспортно-обменные операции.

Технологические схемы работы механических лопат приведены на рис. 4.17.

При разработке мягких и плотных горных пород профиль забоя механической лопаты соответствует траектории движения ковша и имеет угол откоса  $70\text{--}80^\circ$ . Толщина срезаемых стружек составляет  $0,2\text{--}1,0$  м. Максимальная высота забоя (уступа) механической лопаты  $h_y$  при нижней погрузке не должна превышать максимальной высоты черпания  $H_{ч\text{ max}}$ , т. е.  $h_{y\text{ max}} \leq H_{ч\text{ max}}$ .

При верхней погрузке в транспортные средства максимальная высота забоя (м) составляет:

$$h_{y\text{ max}} \leq H_{р\text{ max}} - (h_{в} + e),$$

где  $H_{р\text{ max}}$  — максимальная высота разгрузки экскаватора, м;  
 $h_{в}$  — высота транспортного средства, м;  $e$  — безопасное расстоя-

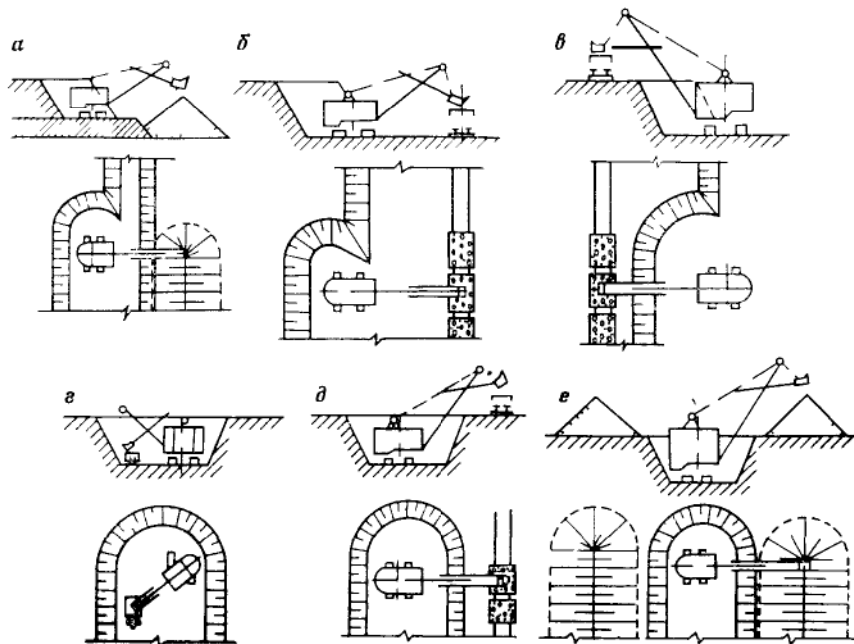


Рис 4.17 Основные технологические схемы работы механических лопат:  
*a* — с боковой разгрузкой в отвал, *б* — в транспортные средства, расположенные на горизонте установки экскаватора, *в* — с верхней погрузкой в транспортные средства, *г* — в тупиковом забое с погрузкой в транспортные средства, *д* — в тупиковом забое с верхней погрузкой в транспортные средства, *е* — с размещением породы на бортах траншеи

ние между верхней частью транспортного средства и дном ковша экскаватора, м.

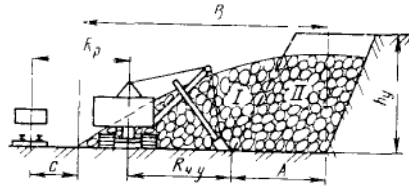
Минимальная высота забоя  $h_{y \min}$  должна обеспечивать наполнение ковша экскаватора за одно черпание. Для экскаваторов ЭКГ-5  $h_{y \min} = 2,5$  м, ЭКГ-8И —  $h_{y \min} = 3,5$  м.

Ширина забоя при разработке мягких пород зависит от рабочих размеров экскаватора и вида применяемого карьерного транспорта. Так, при железнодорожном и конвейерном транспорте уступы, как правило, обрабатывают торцовыми забоями с продольными заходками. Размеры этих заходок определяются радиусом черпания экскаватора на горизонте его установки, м:

$$A_n = (1,5 \div 1,7) R_{ч.у.}$$

При автомобильном транспорте применяют как сквозные продольные, так и поперечные заходки. В этом случае заходки могут быть нормальными ( $A_n$ ); узкими ( $A_y < A_n$ ) и широкими ( $A_{ш} > A_n$ ).

Рис. 4.18. Схема отработки развала взорванных пород на две экскаваторные заходки при железнодорожном транспорте  
 I и II — номера заходок, А — ширина заходки в целике



Ширина торцевого забоя с тупиковой заходкой принимается равной  $A_{тр} = 2R_{чy}$ . Установленную таким образом ширину забоя проверяют и уточняют по условиям размещения транспортного оборудования. При ширине забоя, превышающей  $2R_{чy}$ , экскаватор перемещается по зигзагообразной траектории или разработка осуществляется поперечными заходками.

При разработке полускальных и скальных взорванных пород забоем механической лопаты обычно является весь торец развала или его часть. Профиль забоя изменяется вследствие осыпания породы, стремящейся расположиться под углом естественного откоса. Высота забоя в этих условиях зависит от высоты развала взорванной горной массы, которая, в свою очередь, не должна превышать  $1,5 H_{ч\max}$ .

Ширина продольной заходки по целику соответствует ширине взрываемого блока и определяется параметрами буровзрывных работ. Число экскаваторных заходок по развалу зависит от его ширины, типа экскаватора и вида применяемого транспорта. При железнодорожном транспорте можно применять технологическую схему, обеспечивающую уменьшение объемов работ по переукладке железнодорожных путей (рис. 4.18). В этом случае формируют развал с целью уборки взорванной породы за две экскаваторные заходки. После первой заходки пути переукладывают в новое положение для отгрузки породы из второй заходки, а также из первой заходки последующего взорванного блока. В данном случае максимальная ширина развала взорванной породы не должна превышать, м,

$$B''_{\max} \leq (R_{чy} + R_p) + A - c,$$

где  $A$  — ширина взрываемой заходки в целике, м.

При использовании конвейерного транспорта схемы выемки взорванных пород аналогичны. Погрузку мелкозорванных пород осуществляют мехлопатай на конвейерную ленту с помощью самоходных виброгрохотильных установок, например, типа СВГУ-1Д. При значительной кусковатости пород применяют передвижные грохотильно-дробильные агрегаты типа СДА-1000 и ДПА-2000.

При применении автомобильного транспорта жесткая взаимосвязь между элементами забоя и положением транспортных коммуникаций на уступе отсутствует. На рудных карьерах по-

лучили распространение сквозные и тупиковые широкие продольные заходки ( $A_{\text{ш}}=40\div 60$  м), а также поперечные заходки нормальной ширины. В результате применения специальных схем (МКЗВ) развал взорванной породы располагают вдоль фронта горных работ на уступе, что обеспечивает сокращение ширины рабочих площадок.

Производительность механических лопат зависит от кусковатости экскавируемых пород, их прочности и плотности, степени связанности пород в развале. При хорошей организации буровзрывных и выемочно-погрузочных работ годовая производительность экскаваторов достигает: ЭКГ-5 2—2,5 млн. м<sup>3</sup>, ЭКГ-8И 3,5—4 млн. м<sup>3</sup>, ЭКГ-12,5 5,5—6 млн. м<sup>3</sup>.

#### **4.4.3. ОСОБЕННОСТИ РАБОТЫ ОДНОКОВШОВЫХ ЭКСКАВАТОРОВ В ЗАБОЯХ СЛОЖНОГО СТРОЕНИЯ**

При разработке забоев сложного строения, содержащих наряду с кондиционными сортами полезного ископаемого некондиционные и пустую породу, применяют специальные способы раздельной выемки и погрузки горной массы, обеспечивающие повышение качества добываемого полезного ископаемого, а также снижение затрат на его переработку. Возможность и целесообразность селективной выемки устанавливают на основании технико-экономических расчетов.

Методы селективной экскаваторной выемки подразделяют на простые и сложные.

Простая селективная выемка (рис. 4.19) заключается в обособленной выемке и погрузке различных сортов руды и породы в плане уступа без дополнительной их сортировки по высоте забоя.

Сложная селективная выемка включает весь комплекс специальных приемов разработки и сортировки рудной массы в забое по высоте уступа.

Простую селективную выемку ведут узкими заходками, нормальными заходками, выборочной погрузкой, послышной отработкой уступа;

сложную селективную выемку (рис. 4.20)— управляемым обрушением, раздельной и комбинированной выемкой.

Управляемое обрушение осуществляют подработкой нижней части забоя в порядке, зависящем от расположения полезного ископаемого в развале.

Раздельная выемка достигается регулированием толщины стружки и степени наполнения ковша экскаватора. Отработку забоя начинают, как правило, с верхних слоев.

К комбинированным относят методы послышной сортировки, сортировки по фракциям (крупности кусков), различные сочетания раздельной выемки с управляемым обрушением.

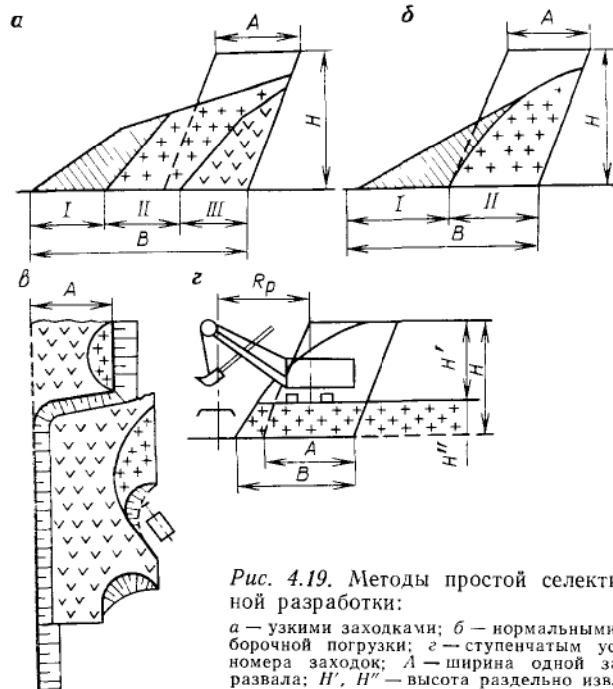


Рис. 4.19. Методы простой селективной экскаваторной разработки:  
 а — узкими заходками; б — нормальными заходками; в — выборочной погрузки; г — ступенчатым уступом, I, II, III — номера заходок; А — ширина одной заходки; В — ширина развала; H', H'' — высота раздельно извлекаемых слоев

Высокое качество добываемой руды при разработке сложных забоев достигается также за счет правильного выбора параметров БВР, раздельного рыхления, установки экскаватора в забое и применения автомобильного транспорта.

При селективной выемке размеры ковша экскаватора должны соответствовать размерам рудных тел и пропластков пустой породы. Поэтому для добычи руд на карьерах средней мощности применяют экскаваторы с ковшами сравнительно небольшой вместимости (ЭКГ-5). На крупных карьерах с мощными рудными залежами на добычных работах используют экскаваторы ЭКГ-8И и ЭКГ-12,5.

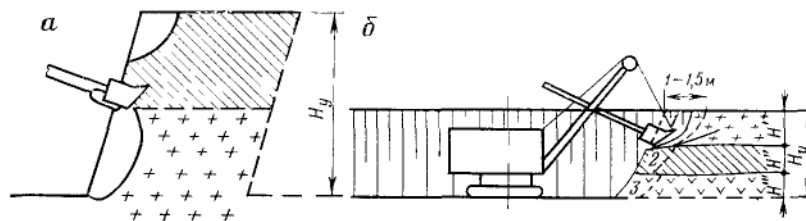


Рис. 4.20. Методы сложной селективной экскаваторной разработки:  
 а — управляемым обрушением; б — раздельной выемкой

#### 4.4.4. ПРИМЕНЕНИЕ ДРАГЛАЙНОВ И ФРОНТАЛЬНЫХ ПОГРУЗЧИКОВ НА КАРЬЕРАХ

При разработке мягких вскрышных пород и полезного ископаемого на рудных карьерах применяют драглайны. В настоящее время в СССР выпускают восемь базовых моделей драглайнов с ковшами вместимостью от 4 до 125 м<sup>3</sup>. Их используют для перевалки вскрышных пород в отвалы, проведения траншей, возведения насыпей, разработки обводненных пород и затопленных водой участков.

Забой драглайна обычно торцовый, реже фронтальный. Параметры забоя зависят от места расположения драглайна и способа черпания. Забой может обрабатываться нижним, комбинированным и верхним черпанием (рис. 4.21). При разработке уступа нижним черпанием драглайн располагают на верхней площадке уступа за пределами возможной призмы обрушения. В этих условиях высота забоя зависит от глубины черпания и угла его откосов. Драглайн располагают на промежуточном горизонте и обрабатывают два подступа нижним и верхним черпанием.

При верхнем черпании драглайн располагают на нижней площадке уступа, при этом угол откоса забоя не превышает 20—25°. Высота забоя 0,8  $H_p$ , где  $H_p$  — высота разгрузки, м.

Верхнее черпание эффективно только для мощных драглайнов с ковшами вместимостью 15—20 м<sup>3</sup> и более.

Максимальная ширина заходки драглайна в торцовом забое, м

$$A_{\max} = R_{\text{ч}} (\sin \omega_1 + \sin \omega_2),$$

где  $R_{\text{ч}}$  — радиус черпания драглайна, м;  $\omega_1$  и  $\omega_2$  — углы поворота экскаватора при черпании, градус.

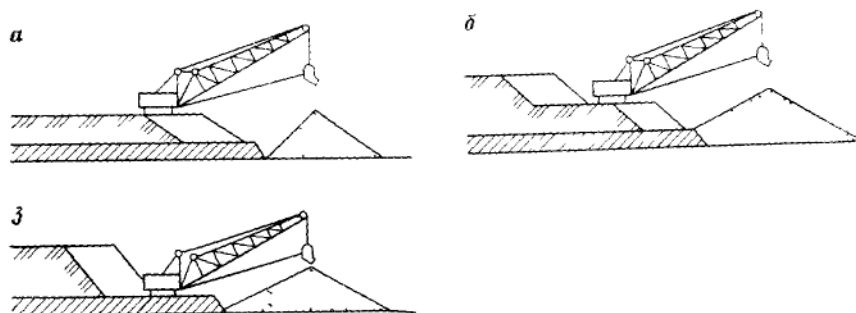


Рис 4.21 Основные технологические схемы работы драглайнов:

*а* — нижнее черпание с боковой разгрузкой породы в отвал или в средства транспорта;  
*б* — комбинированное, с боковой разгрузкой породы в отвал с установкой экскаватора на промежуточном горизонте, *в* — верхнее, с установкой экскаватора на кровле залежи

Драглайны с ковшами вместимостью до 10—15 м<sup>3</sup> используют также для погрузки породы в транспортные средства. Наиболее рациональной схемой в этих условиях является схема с применением бункеров-перегрузателей, которые используют при погрузке породы драглайнами на конвейеры, в железнодорожные вагоны или средства гидравлического транспорта (землесосные установки).

Во всех рассмотренных примерах драглайнами отрабатывают сквозные продольные заходки.

Для увеличения ширины заходов и уменьшения числа передвижек транспортных коммуникаций вдоль фронта горных работ на уступах устанавливают передвижные бункера-питатели и конвейерные перегрузатели.

Одноковшовые погрузчики применяют на рудных карьерах для выемочно-погрузочных, а в некоторых случаях и транспортных работ (при небольших расстояниях перемещения).

Отечественные погрузчики имеют ковши грузоподъемностью 2; 3,2; 5 т; предусмотрен выпуск более мощных погрузчиков с ковшами на 10; 15; 25 и 40 м.

Погрузчики выпускают на гусеничном и пневмоколесном ходу.

По степени поворота ковша различают погрузчики неповоротные (фронтальные), полуповоротные и полноповоротные.

На карьерах наибольшее распространение получили фронтальные погрузчики на пневмоколесном ходу. По сравнению с одноковшовыми экскаваторами они характеризуются меньшей металлоемкостью; снижением динамических нагрузок на кузова автосамосвалов при погрузке скальных пород; мобильностью.

Погрузчиками производят выемку мягких пород непосредственно из массива и механически разрушенных или взорванных пород из развала. В комплексе с погрузчиками, как правило, применяют автомобильный транспорт. Схемы работы одноковшовых погрузчиков в забое зависят от их конструктивных особенностей. Тип забоя — торцовый или продольный со сквозными и тупиковыми заходками. По высоте забои подразделяют на низкие до 1—2 м; нормальные до 5—7 м и высокие — свыше 7 м. Минимальная ширина заходки одноковшового погрузчика, м

$$A_{\min} = b_k + c,$$

где  $b_k$  — ширина ковша погрузчика, м;  $c$  — минимально допустимое расстояние между погрузчиком и нижней бровкой уступа (развала), м.

Наиболее высокая производительность у мощных погрузчиков достигается при ширине заходки 12—15 м, позволяющей применять рациональные схемы поворота погрузчика и автосамосвала.

Основными недостатками, ограничивающими широкое применение погрузчиков на рудных карьерах, являются небольшие параметры рабочего оборудования, ограничивающие высоту разрабатываемых уступов, а также относительно небольшие напорные усилия, которые в ряде случаев бывают недостаточными для разработки крупнокусковых взорванных пород. В настоящее время погрузчики применяют на карьерах по добыче строительных материалов, на карьерах цветных и редких металлов при разработке сложноструктурных забоев.

#### **4.4.5. ВЫЕМКА ГОРНЫХ ПОРОД МНОГОЧЕРПАКОВЫМИ ЭКСКАВАТОРАМИ**

Область применения многочерпаковых экскаваторов на рудных карьерах существенно ограничена по сравнению с одноковшовыми из-за их конструктивных особенностей и способности разрабатывать только мягкие горные породы.

Наиболее производительными и прогрессивными выемочно-погрузочными машинами из всех экскаваторов непрерывного действия являются роторные экскаваторы. Они имеют рабочий орган в виде роторного колеса диаметром от 2,5 до 18 м с ковшами вместимостью от 40 до 4000 л и окружной скоростью вращения ротора от 1 до 5 м/с. Выпускают роторные экскаваторы верхнего черпания (при глубине нижнего черпания не более 0,5 диаметра ротора); верхнего и нижнего черпания с нижней погрузкой. По технологическим признакам роторные экскаваторы различают: по производительности (по разрыхленной породе) на малые (до 630 м<sup>3</sup>/ч), средние (630—2500 м<sup>3</sup>/ч), мощные (2500—5000 м<sup>3</sup>/ч) и сверхмощные (более 5000 м<sup>3</sup>/ч); по величине расчетного удельного усилия копания (резания): с нормальным — до 0,7 МПа, с повышенным — до 1,4 МПа, высоким — до 2,1 МПа; по способу подачи ротора на забой: с выдвигными и невыдвигными стрелами; по типу ходового оборудования: на гусеничном, шагающе-рельсовом, рельсово-гусеничном и рельсовом ходу; по типу разгрузочного устройства: с разгрузочной консолью и с соединительным мостом.

Роторные экскаваторы применяют на вскрышных и добычных работах при разработке угольных и марганцевых месторождений; на карьерах по добыче строительных материалов, на вскрышных работах на железорудных карьерах.

Роторными экскаваторами обрабатывают забои торцового и продольного типов со сквозными заходками.

Наиболее распространенными технологическими схемами работы роторных экскаваторов (рис. 4.22) являются: в продольном забое при сквозной заходке с погрузкой горной массы в транспортные средства, расположенные на горизонте установки экскаватора; то же, в торцовом забое нормальной ширины; то

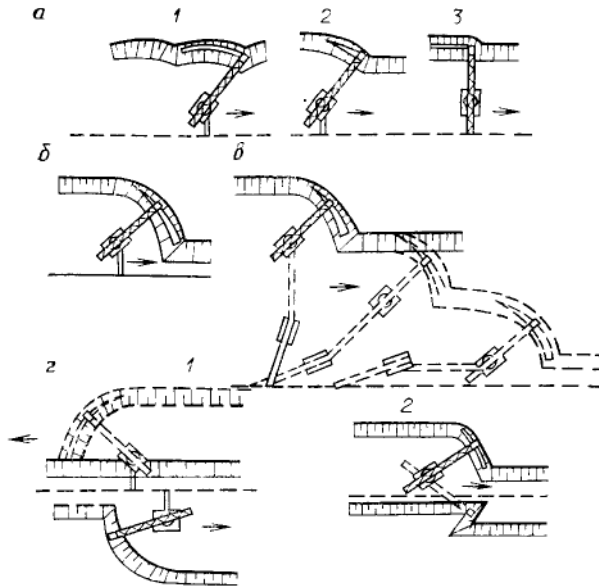


Рис. 4 22. Схема забоев и сквозных заходок роторных экскаваторов:  
*a* — фронтальный забой, *б* — торцовый забой в нормальной панели-заходке; *в* — то же, в широкой панели заходке, *г* — торцовый забой верхнего и нижнего черпания, 1, 2 — с изменением положения экскаватора; 3 — без изменения

же, в широкой панели-заходке с использованием перегрузочных мостов; в торцовом забое при сквозной заходке с верхним и нижним черпанием и нижней погрузкой в транспортные средства.

Выемка породы в забоях роторного экскаватора производится вертикальными или горизонтальными стружками (рис. 4.23).

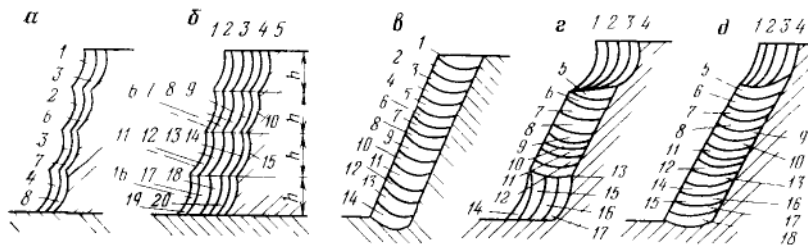


Рис. 4 23. Способы отработки забоев роторными экскаваторами при верхнем черпании:

*a* — вертикальными однорядными стружками *б* — то же, многорядными стружками, *в* — горизонтальными стружками, *г*, *д* — комбинированным способом, 1—20 — последовательность в земки слоев

При разработке устойчивых пород наиболее целесообразна выемка многорядными вертикальными стружками.

Горизонтальные стружки и комбинированный способ рациональны в малоустойчивых породах и при селективной выемке.

Основными параметрами забоя роторного экскаватора являются ширина заходки  $A$ ; высота уступа  $h_y$ ; углы откоса уступа  $\alpha$  и забоя  $\alpha_z$ ; угол поворота роторной стрелы  $\varphi$ . Максимальная ширина заходки роторного экскаватора (м) в продольном забое

$$A_{\text{п}} = 2R_{\text{max}} \sin \frac{\varphi_{\text{сум}}}{2},$$

где  $R_{\text{max}}$  — максимальный радиус черпания экскаватора на уровне стояния, м;  $\varphi_{\text{сум}}$  — суммарный угол поворота роторной стрелы от продольной оси, градус.

Ширина заходки (м) в торцовом забое

$$A_{\text{т}} = R_{\text{ч1}} \sin \varphi_1 + R_{\text{ч.у}} \sin \varphi_{\text{н}} - (h_y - h_1) \operatorname{ctg} \alpha,$$

где  $R_{\text{ч1}}$  — радиус черпания экскаватора при выемке первого слоя, м;  $\varphi_1$  — угол поворота роторной стрелы в сторону уступа при выемке первого слоя, градус;  $R_{\text{ч.у}}$  — радиус черпания экскаватора на уровне стояния, м;  $\varphi_{\text{н}}$  — угол поворота роторной стрелы в сторону погрузки при выемке последнего слоя, м;  $h_y$  — высота уступа, м;  $h_1$  — высота вынимаемого слоя, м;  $\alpha$  — угол откоса уступа, градус.

Максимальная высота уступа определяется максимально допустимым углом наклона роторной стрелы  $\rho$ . При отработке верхнего подустапа  $\rho_{\text{в}} = 26 \div 27^\circ$ ; нижнего  $\rho_{\text{н}} = 16 \div 18^\circ$ . Высота верхнего подустапа (м) определяется также способом отработки забоя:

при вертикальных стружках

$$h_{\text{у в}} = L_c \sin \rho_{\text{в}} + c + h_1 - r,$$

при горизонтальных стружках

$$h_{\text{у г}} = L_c \sin \rho_{\text{в}} + c - r,$$

где  $L_c$  — длина роторной стрелы, м;  $c$  — высота закрепленной оси шарнира роторной стрелы, м;  $r$  — радиус роторного колеса, м.

Высота нижнего подустапа практически одинакова при вертикальных и горизонтальных стружках и равна максимальной глубине черпания экскаватора.

Угол откоса уступа  $\alpha$  и угол откоса забоя  $\alpha_z$  зависят от физико-механических свойств разрабатываемых пород. В большинстве случаев  $\alpha_z$  на  $5-10^\circ$  больше  $\alpha$  по условиям устойчивости пород, слагающих забой.

Угол поворота роторной стрелы определяется ее типом и положением в забое: при выдвижной стреле  $\alpha_1 = 85 \div 90^\circ$ , при невыдвижной стреле  $\varphi = 80^\circ$ , при выемке нижнего слоя  $\varphi = 45 \div 90^\circ$ .

Высота одновременно срезаемого слоя  $h_1$  зависит от типа пород и изменяется в пределах  $h_1 = (0,4 \div 0,7) D_p$  ( $D_p$  — диаметр роторного колеса, м).

Толщина срезаемой стружки зависит от мощности экскаватора и свойств разрабатываемых пород и достигает 0,3—0,5 м. Она регулируется подачей роторной стрелы на забой или отодвиганием экскаватора от забоя.

Многочерпаковые цепные экскаваторы имеют в качестве рабочего органа раму и цепь с черпаками. Угол наклона рамы изменяется с помощью канатной подвески. Экскаваторы выпускают с одной черпаковой рамой только нижнего или верхнего черпания (неповоротные); последовательно нижнего и верхнего черпания (поворотные); с двумя независимыми рамами для одновременного верхнего и нижнего черпания с нижней разгрузкой.

Многочерпаковые цепные экскаваторы применяются на угольных и марганцевых карьерах, на вскрышных работах железорудных карьеров, предприятиях горно-химического сырья, а также на карьерах стройматериалов.

Основными типами забоев многочерпаковых цепных экскаваторов являются продольный и торцовый.

Выемку породы в продольном забое производят экскаваторами на рельсовом ходу. При этом забой располагают либо вдоль всего фронта горных работ на уступе, либо делят на отдельные блоки, породу в которых вынимают последовательно. При такой схеме отработки уступа цепной экскаватор непрерывно перемещается вдоль его откоса. Толщина стружки для экскаваторов средней мощности составляет в среднем для песков 10—15 см, для глины 5—8 см.

Высота уступов, разрабатываемых многочерпаковыми цепными экскаваторами, зависит от длины черпаковых рам и углов откосов уступов. Как правило, она обычно не превышает 30 м при верхнем и 40 м при нижнем черпании.

Выемку породы в продольном забое цепного экскаватора (рис. 4.24) осуществляют одиночными параллельными стружками, многорядными параллельными стружками, треугольными стружками по вееру.

Одиночные параллельные стружки обрабатывают неповоротными цепными экскаваторами с жесткой черпаковой рамой без планирующих звеньев.

Обработка многорядными параллельными стружками наиболее рациональна для экскаваторов нижнего черпания при наличии выдвижной черпаковой рамы. Выемку треугольными стружками по вееру осуществляют за счет постепенного опуска-

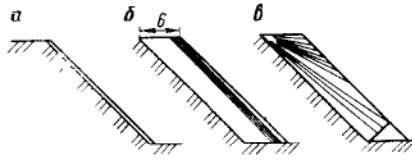


Рис. 4.24. Способы отработки фронтальных забоев многочерпаковыми цепными экскаваторами:

*a* — одиночными параллельными стружками; *b* — многорядными параллельными стружками; *v* — треугольными стружками

ния первоначально расположенной горизонтально черпаковой рамы. При отработке уступа продольными забоями передвижка рельсовых путей вслед за продвижением фронта работ осуществляется: при параллельных стружках непрерывно — путепередвижателями непрерывного действия, а при треугольных стружках по вееру периодически — с помощью путепередвижателей циклического действия.

Торцовые забои отработывают многочерпаковыми цепными экскаваторами на гусеничном ходу с верхними и нижними планирующими звеньями. В этих условиях выемку породы производят при повороте экскаватора вокруг вертикальной оси и срезанием стружки по вееру при последовательном опускании черпаковой рамы.

Максимальная ширина заходки торцового забоя составляет: при нижнем черпании  $A_n = (3 \div 3,5) h_y$ , при верхнем —  $A_v = (3,5 \div 4) h_y$ , где  $h_y$  — высота обрабатываемого уступа.

## 4.5. ПЕРЕМЕЩЕНИЕ КАРЬЕРНЫХ ГРУЗОВ

### 4.5.1. ОСНОВНЫЕ ВИДЫ КАРЬЕРНОГО ТРАНСПОРТА

Перевозка горной массы в карьерах относится к одному из основных производственных процессов, который наряду с буровзрывными и выемочно-погрузочными работами определяет технологию открытой добычи полезных ископаемых.

Назначением карьерного транспорта является перемещение из экскаваторных забоев вскрышных пород — к отвалам; полезного ископаемого — к приемным бункерам обогатительных фабрик, к складам полезного ископаемого и т. п.

Количество груза в тоннах, перевозимого карьерным транспортом в единицу времени, называется грузооборотом карьера. Он складывается из грузооборота пустых пород, полезного ископаемого и хозяйственно-технических грузов.

Основные особенности эксплуатации карьерного транспорта: относительно небольшие расстояния перемещения транспортных средств (до 10—15 км); быстрая обрачиваемость подвижного состава; большая величина грузооборотов и высокая интенсивность движения транспортных средств; наличие значительных уклонов дорог; непрерывное увеличение расстояний

транспортирования по мере углубления карьера; необходимость периодического перемещения транспортных коммуникаций на уступах карьеров и отвалов; значительные ударные нагрузки на транспортные средства, особенно при погрузке скальных горных пород.

Карьерный транспорт подразделяют на циклический (железнодорожный; автомобильный (скиповые подъемники); непрерывный (поточный — конвейерный, гидравлический); комбинированный (различные сочетания циклического и непрерывного видов транспорта).

Выбор карьерного транспорта определяется горно-геологическими условиями разрабатываемого месторождения; величиной грузооборота; глубиной карьера; расстояниями транспортирования, климатическими условиями.

В настоящее время наиболее распространен на карьерах железнодорожный, автомобильный и конвейерный транспорт.

Принятый вид карьерного транспорта должен обеспечивать выполнение запланированного грузооборота; минимальное расстояние транспортирования; максимальную производительность выемочно-погрузочного оборудования; возможность при необходимости селективной выемки полезного ископаемого; безопасность работ; минимальную себестоимость перевозки.

#### 4.5.2. ПРИМЕНЕНИЕ ЖЕЛЕЗНОДОРОЖНОГО ТРАНСПОРТА

Железнодорожный транспорт получил распространение на крупных угольных разрезах, а также рудных карьерах. Он обладает следующими достоинствами: возможностью использования различных видов энергии и типов локомотивов, длительным сроком службы подвижного состава (до 20—25 лет), надежностью в работе в различных климатических условиях, высокой производительностью. К недостаткам железнодорожного транспорта относят: большие затраты на строительство, ремонт и содержание путей и контактной сети; небольшую (до 35—40‰) величину подъема (уклона) пути в грузовом направлении; большие радиусы закруглений железнодорожных путей (свыше 120—150 м). Железнодорожный транспорт целесообразно применять на карьерах производительностью по горной массе свыше 25—30 млн. т/год при расстояниях транспортирования грузов более 2—3 км. Годовой грузооборот на современных крупных карьерах, выполняемый железнодорожным транспортом, достигает 60—100 млн. т.

Средства железнодорожного транспорта включают подвижной состав и рельсовые пути.

Подвижной состав карьерных железных дорог состоит из локомотивов и вагонов. В качестве локомотивов на современных карьерах применяют электровозы и тепловозы.

Наибольшее распространение на карьерах с железнодорожным транспортом получили электровозы. Они экономичны и производительны, способны преодолевать сравнительно крутые руководящие уклоны (до 40‰) имеют относительно высокий КПД (до 14—16%). Основным типом карьерных электровозов являются контактные электровозы постоянного тока.

На отечественных карьерах применяют железнодорожные пути с шириной колеи 1524 мм. По назначению пути делятся на стационарные — сохраняющие свое первоначальное положение в течение длительного периода времени, пути на транспортных бермах, в капитальных траншеях и на поверхности; временные — перемещаемые вслед за подвиганием фронта горных и отвальных работ (на рабочих уступах карьера и отвалах).

Железнодорожный путь по длине делят на участки (перегоны). Пункты, ограничивающие перегоны (станции, разъезды, посты), называют отдельными обменными пунктами (ОП). От схемы развития путей и организации транспортно-обменных операций на уступах карьера в значительной степени зависит эффективное использование горного и транспортного оборудования.

Эксплуатационная производительность экскаваторов (м<sup>3</sup>/смену) зависит от коэффициента обеспечения забоя порожними составами:

$$\eta_o = \frac{t_n}{t_n + t_o},$$

где  $t_n$  — время погрузки состава, ч;  $t_o$  — время обмена груженых и порожних поездов, ч.

Время обмена  $t_o$  зависит от скорости движения поезда, длины фронта работ на уступе и схемы путевого развития на уступах карьера и отвалах. Эти схемы выбираются из условия быстрого обмена поездов и наилучшего использования экскаваторов и средств транспорта.

На рис. 4.25 показаны основные схемы путевого развития на рабочих площадках карьера.

Время обмена поездов (ч) при расположении ОП за пределами фронта работ определяют по формуле:

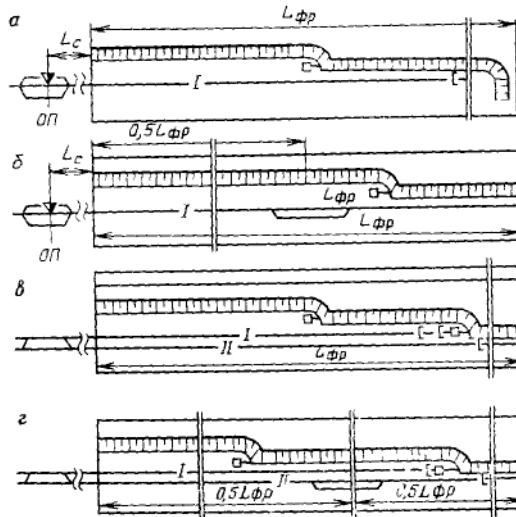
$$t_o = 2 \left( \frac{L_c}{V_c} + \frac{0,5L_{фр}}{V_3} + \tau \right),$$

При расположении ОП в пределах фронта работ

$$t_o = 2 \frac{L_z}{V_c} + \frac{0,5L_{фр}}{V_3} + \tau,$$

где  $L_c$  — длина соединительных путей, км;  $V_c$  и  $V_3$  — скорость движения поезда соответственно по соединительным и забойным

Рис. 4.25. Основные схемы путевого развития на уступе при тупиковой организации движения поездов:  
 а, б — при одном экскаваторе на уступе, в, г — при двух экскаваторах на уступе; I, II — пути



путям, км/ч;  $L_{фр}$  — длина фронта работ, км;  $\tau$  — время на связь между ОП, ч.

Пропускная способность рельсовых путей определяется числом пар поездов, которое может быть пропущено по ограничивающему перегону в единицу времени. За отрезок времени чаще всего принимают сутки.

Пропускная способность для однопутных перегонов, (пар поездов/сут)

$$N' = 60T / (t_{гр} + t_{пор} + 2\tau);$$

для двухпутных перегонов

$$N'' = 60T / (t_{п} + \tau),$$

где  $T$  — время работы транспорта, ч/сут;  $t_{гр}$  — время движения поезда в грузовом направлении, мин;  $t_{пор}$  — то же, но в порожнем направлении, мин;  $\tau$  — время, необходимое на связь между отдельными пунктами, мин.

Провозной способностью (т/сут) называют количество груза, которое переводят по данному перегону за определенный период времени. Ее устанавливают также по ограничивающему перегону:

$$M = N_0 n q / f,$$

где  $N_0$  — пропускная способность ограничивающего перегона, поездов/сут;  $n$  — число вагонов в составе поезда;  $q$  — грузоподъемность вагона, т;  $f$  — коэффициент резерва ( $f = 1,1 \div 1,2$ ).

Провозную способность карьерных путей можно повысить за счет увеличения полезного веса локомотивосоставов и пропускной способности путей.

Производительность локомотивосоставов (т/смену)

$$Q_{л.с} = 60T_{см}nq/t_{об},$$

где  $T_{см}$  — время работы состава, ч/смену;  $t_{об}$  — полное время рейса локомотивосостава, мин.

Число рабочих локомотивосоставов в карьере

$$N_{раб} = \frac{fQ_{сут}t_{об}}{60T_{см}nqп_{см}},$$

где  $Q_{сут}$  — суточный грузооборот карьера, т;  $п_{см}$  — количество рабочих смен в сутки.

#### 4.5.3. ПРИМЕНЕНИЕ АВТОМОБИЛЬНОГО ТРАНСПОРТА

Автомобильный транспорт применяют на рудных карьерах при разработке крутопадающих месторождений с ограниченными размерами в плане, в период строительства карьеров, при сложной топографии рельефа местности и при необходимости селективной выемки многосортных руд, при разработке небольших по запасам месторождений.

Автомобильный транспорт мобилен, имеет автономное питание, допускает сравнительно крутые подъемы автодорог в грузовом направлении (до 80—100‰), имеет малые радиусы поворота автодорог (20—25 м).

К недостаткам карьерного автотранспорта относят: сложность организации и частоту ремонта автомашин, большой штат водителей и ремонтных рабочих, значительный износ и высокую стоимость автопокрышек, трудные условия эксплуатации в зимних условиях.

Автомобильный транспорт применяют на рудных карьерах производительностью по горной массе до 25—30 млн. т/год до глубины 200—250 м при расстояниях транспортирования до 2—5 км. С увеличением грузоподъемности область применения автомобильного транспорта расширяется.

Основными средствами карьерного автомобильного транспорта являются автосамосвалы БелАЗ-540 грузоподъемностью 27 т, БелАЗ-548—40 т, БелАЗ-549—75 т, БелАЗ-7519—110 т.

Карьерные автомобильные дороги по условию эксплуатации подразделяют на постоянные и временные.

К постоянным относят автодороги со сроком службы, превышающим 3—5 лет.

Эффективное использование карьерного автотранспорта в значительной степени зависит от схемы движения автосамо-

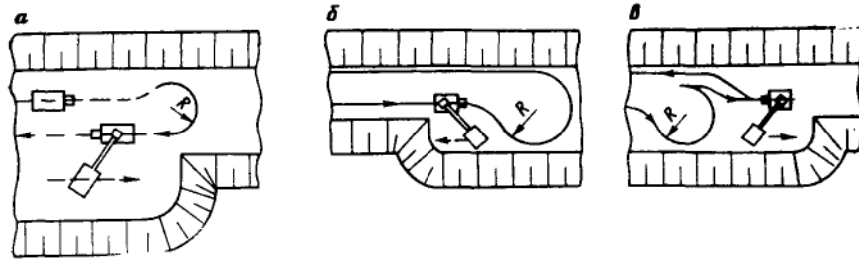


Рис. 4.26. Типовые схемы подачи автосамосвалов под погрузку:  
*а* — с петлевым разворотом на рабочей площадке; *б* — с петлевым разворотом внутри заходки; *в* — с тупиковым разворотом автосамосвала

свалов в пределах забой — пункт разгрузки — забой, а также от схемы подъезда и установки машин в экскаваторном забое.

Схемы подъезда и установки экскаваторов под погрузку должны обеспечивать: минимальные затраты времени на маневрирование и загрузку автосамосвалов; безопасность работ; быстрый обмен автосамосвалов; маневренность; минимальную ширину рабочих площадок. Основные схемы подачи автосамосвалов к экскаватору показаны на рис. 4.26.

Рассчитывается пропускная и провозная способности карьерных автодорог.

Пропускная способность определяется количеством автосамосвалов, проходящих за час через определенный пункт в карьере в одном направлении. С учетом неравномерности движения

$$N_{\text{пр}} = \frac{1000Vn_n'}{S_d} k_{\text{нер}},$$

где  $V$  — скорость движения, км/ч;  $n_n'$  — число полос движения в одном направлении;  $S_d$  — допустимый интервал движения между самосвалами (40—60 м), м;  $k_{\text{нер}}$  — коэффициент неравномерности движения машин (0,5—1,0).

Провозная способность автодорог (т/ч) в карьере

$$W = N_{\text{пр}} Q_a,$$

где  $Q_a$  — грузоподъемность автосамосвала, т.

Продолжительность рейса автосамосвала (мин) равна:

$$T_p = t_n + t_{\text{гр}} + t_{\text{пор}} + t_p + t_{\text{доп}},$$

где  $t_n$  и  $t_p$  — соответственно время погрузки и разгрузки самосвала, мин;  $t_{\text{гр}}$  и  $t_{\text{пор}}$  — время движения соответственно груженого и порожнего самосвала, мин;  $t_{\text{доп}}$  — дополнительное время на маневры, мин.

Время погрузки (мин)

$$t_{\text{п}} = \frac{V_{\text{а}} t_{\text{ц}}}{60 E k_{\text{э}}},$$

где  $V_{\text{а}}$  — вместимость кузова автосамосвала,  $\text{м}^3$ ;  $t_{\text{ц}}$  — продолжительность цикла черпания, с;  $E$  — вместимость ковша экскаватора,  $\text{м}^3$ ;  $k_{\text{э}}$  — коэффициент экскавации.

Общее время движения автосамосвала (мин)

$$t_{\text{гр}} + t_{\text{пор}} = k_{\text{раз}} (60 L_{\text{гр}} / V_{\text{гр}} + 60 L_{\text{пор}} / V_{\text{пор}}),$$

где  $L_{\text{гр}}$  и  $L_{\text{пор}}$  — расстояния движения соответственно груженого и порожнего автосамосвала, км;  $V_{\text{гр}}$  и  $V_{\text{пор}}$  — скорости движения соответственно груженого и порожнего автосамосвала, км/ч;  $k_{\text{раз}}$  — коэффициент, учитывающий изменение скорости при разгоне и остановке ( $k_{\text{раз}} = 1,1$ ).

Техническая (расчетная) производительность автосамосвала, т/ч,

$$Q_{\text{техн}} = Q_{\text{а}} k_{\text{q}} 60 / T_{\text{р}},$$

где  $k_{\text{q}}$  — коэффициент использования грузоподъемности автосамосвала (0,95—1,1).

Эксплуатационная (фактическая) производительность автосамосвала, т/смену

$$Q_{\text{эк}} = Q_{\text{а}} k_{\text{q}} T_{\text{см}} k_{\text{и}} / T_{\text{р}},$$

где  $k_{\text{и}}$  — коэффициент использования автомашин во времени.

Необходимое количество автосамосвалов для бесперебойной работы экскаватора (шт.)

$$N_{\text{н}}' = \frac{T_{\text{р}}}{t_{\text{п}}} = 1 + \frac{t_{\text{гр}} + t_{\text{р}} + t_{\text{пор}} + t_{\text{дог}}}{t_{\text{п}}}$$

Рабочий парк машин, необходимый для выполнения заданного грузооборота карьера,

$$N_{\text{р}} = k_{\text{нер}} W_{\text{сут}} / Q_{\text{э}} n_{\text{см}},$$

где  $W_{\text{сут}}$  — грузооборот карьера, т/сут;  $n_{\text{см}}$  — число рабочих смен в сутках.

#### 4.5.4. КОНВЕЙЕРНЫЙ ТРАНСПОРТ НА РУДНЫХ КАРЬЕРАХ

Конвейеры являются перспективным видом карьерного транспорта. Они обеспечивают высокую производительность предприятий и позволяют значительно улучшить использование оборудования.

Конвейерный транспорт наиболее целесообразно применять на карьерах с мощной толщей покрывающих мягких пород при

грузообороте 20—30 млн. т и более горной массы в год, в районах с умеренным климатом. При выемке взорванных пород конвейеры применяют на карьерах глубиной более 150 м при расстоянии транспортирования до 2,5—3 км. Допустимый угол подъема конвейерных линий в грузовом направлении зависит от физико-механических свойств транспортируемого материала и составляет 20—22° и 16—18° соответственно при транспортировании рыхлых и взорванных скальных пород.

При спуске пород допустимый угол на 2—3° меньше, чем при подъеме.

Длина става конвейера с одним приводом составляет 400—1500 м.

Конвейерный транспорт получил наибольшее распространение на угольных разрезах. Конвейеры чаще всего используют в комплексе с роторными многочерпаковыми цепными экскаваторами.

В комплексе с одноковшовыми экскаваторами и передвижными дробильно-грохотильными агрегатами они используются в схемах циклично-поточной технологии горных работ при разработке полускальных и скальных пород (рис. 4.27).

Недостатки конвейерного транспорта: повышенные требования, предъявляемые к крупности и однородности состава горных пород; зависимость работы конвейеров от природных условий; высокая стоимость конвейерных лент.

Наибольшее распространение на карьерах получили ленточные и канатно-ленточные конвейеры. Применяемые схемы конвейерных установок выбираются исходя из горно-геологических условий разработки месторождения, производительности карьера и расстояния транспортирования. В общем виде в состав технологической схемы карьерного транспорта входят: забойные, сборочные, подъемные магистральные, отвальные и складские конвейерные установки (рис. 4.28).

Забойные конвейеры располагают на рабочей площадке уступа для перемещения горной массы из забоев экскаваторов к сборочным конвейерам.

Сборочные конвейеры служат для транспортирования руды и породы от одного или нескольких забойных конвейеров к подъемной конвейерной установке. Располагаются на нерабочем борту карьера или в торцевой части в полустационарном или стационарном положении.

Подъемные конвейеры являются стационарными. Они принимают горную породу от сборочных конвейеров и перемещают ее на поверхность карьера. Подъемные конвейеры обычной конструкции преодолевают угол подъема от 12—14 до 18°. Увеличить угол подъема можно, применяя специальные конструкции конвейеров: с прижимной лентой, с цепными сетками и т. п.

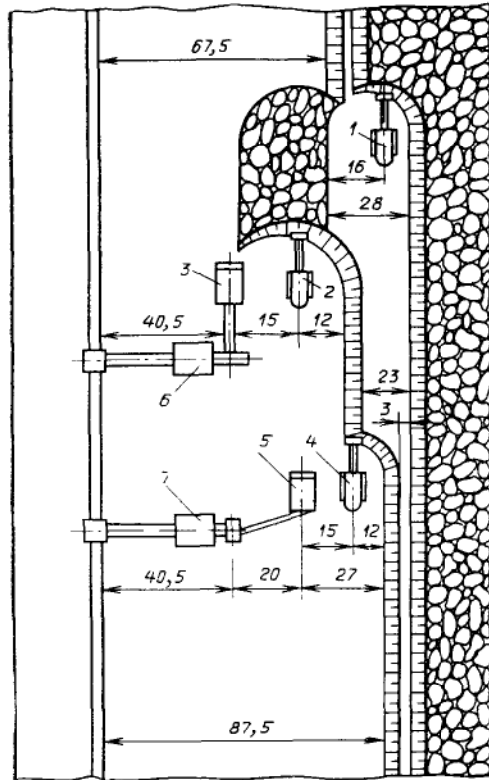
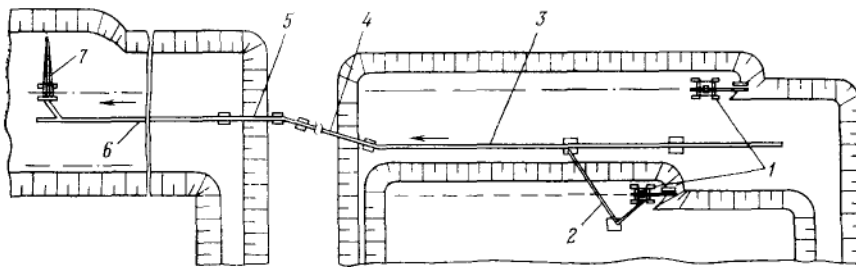


Рис. 4.27. Размещение оборудования на рабочей площадке карьера при циклично-поточной технологии горных работ: 1, 2, 4 — экскаваторы ЭКГ-8И; 3, 5 — дробильно-перезгрузочный агрегат СДА-3У; 6, 7 — самоходные перегружатели СП-1000

Рис. 4.28. Технологическая схема конвейерного транспорта на карьере:

1 — роторные экскаваторы; 2 — перегружатель; 3 — забойный конвейер; 4 — подъемный конвейер; 5 — магистральный конвейер; 6 — отвальный конвейер; 7 — отвалообразователь



Магистральные конвейеры являются стационарными установками, с помощью которых горную массу транспортируют по поверхности карьеров от подъемных конвейеров к отвалам или приемным бункерам обогатительных фабрик.

Отвальные конвейеры конструктивно аналогичны забойным установкам и служат для перемещения породы от магистраль-

ных конвейеров к отвалообразователям. Складские конвейеры используют для сортировки и перемещения руды на обогатительных фабриках.

При эксплуатации конвейерных установок необходимо: периодически передвигать и наращивать конвейерные линии, производить техническое обслуживание и своевременный ремонт, убирать просыпи породы в местах перегрузки и т. п.

Передвижку забойных и отвальных конвейеров осуществляют вслед за перемещением фронта горных и отвальных работ в процессе разработки месторождения.

#### **4.5.5. КОМБИНИРОВАННЫЙ КАРЬЕРНЫЙ ТРАНСПОРТ**

Применение комбинированных схем транспорта связано с эксплуатацией двух или более видов транспортных средств.

Комбинированный транспорт в карьерах применяют в тех случаях, когда один из видов транспорта не обеспечивает эффективной и экономичной разработки месторождения.

Целесообразность применения комбинированных схем карьерного транспорта вызывается: большой скоростью углубки карьера; сложным залеганием полезного ископаемого; значительным расстоянием транспортирования, ограниченными размерами карьера в плане. В этих условиях переход на комбинированные схемы транспорта позволяет снизить затраты на транспортирование, уменьшить трудоемкость, металлоемкость и энергоемкость горных работ.

Применение комбинированных схем затрудняет обслуживание, ремонт и содержание оборудования, требует строительства перегрузочных пунктов в карьерах, что усложняет технологические процессы.

В комбинированных схемах обычно выделяют три звена: транспорт на уступах карьера; подъем на поверхность и транспорт на поверхности до пунктов разгрузки.

Основные виды комбинированного карьерного транспорта показаны на рис. 4.29.

Наибольшее распространение получили следующие сочетания транспорта: автомобильного с железнодорожным; автомобильного со скиповым или конвейерными подъемниками.

Применение комбинированного автомобильно-железнодорожного транспорта наиболее целесообразно на рудных карьерах при больших расстояниях транспортирования на поверхности, при разработке глубоких горизонтов месторождений со сложным составом и неправильной конфигурацией рудных тел, разработке маломощных залежей с быстрым продвижением фронта горных работ.

При этой схеме автомобильный и железнодорожный виды транспорта обслуживают определенную зону карьера, соответ-

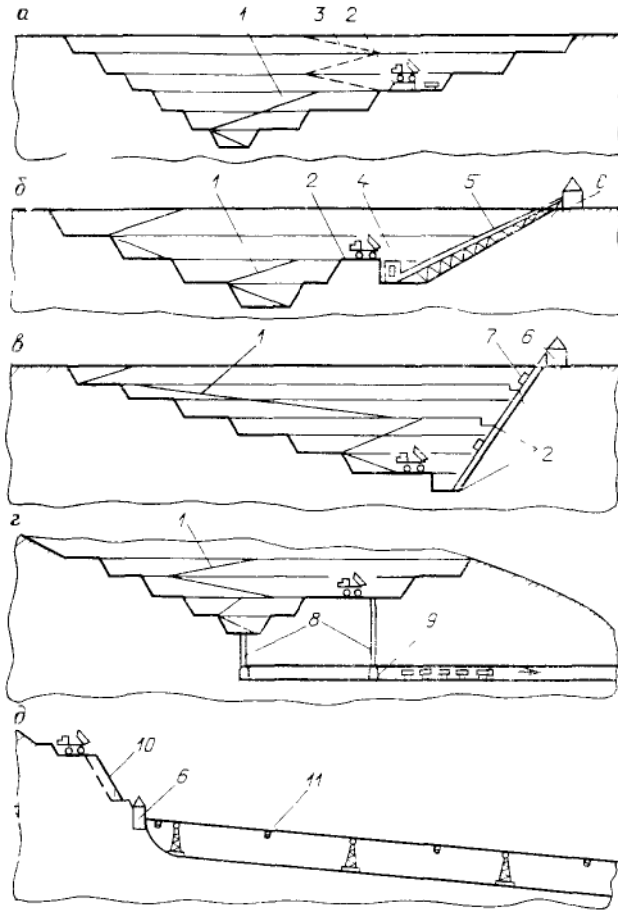


Рис. 4.29. Основные схемы комбинированного карьерного транспорта:  
*a* — автомобильного и железнодорожного; *б* — автомобильного и конвейерного; *в* — автомобильного и канатного подъемника; *г* — автомобильного, гравитационного и подъемной откатки; *д* — автомобильного, гравитационного и канатной подвесной дороги; 1 — авто-сьезды; 2 — перегрузочные пункты; 3 — железнодорожные съезды; 4 — дробильная установка; 5 — конвейеры; 6 — перегрузочный бункер; 7 — скиповый подъемник; 8 — рудоспуски; 9 — штольня, 10 — рудоскат; 11 — канатная подвесная дорога

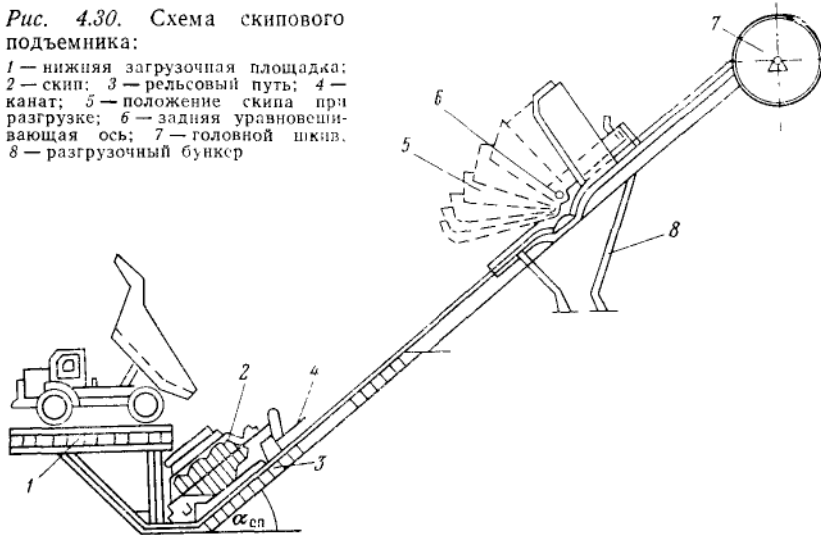
ствующую рациональным границам их применения. На границах этих зон сооружают перегрузочные пункты для перегрузки горной массы из автосамосвалов в думпкары локомотивосоставов.

В настоящее время применяют три типа перегрузочных пунктов: экскаваторный; эстакадный; бункерный.

Наибольшее применение получили перегрузочные пункты экскаваторного типа, обеспечивающие возможность усреднения

Рис. 4.30. Схема скипового подъемника:

1 — нижняя загрузочная площадка; 2 — скип; 3 — рельсовый путь; 4 — канат; 5 — положение скипа при разгрузке; 6 — задняя уравнивающая ось; 7 — головной шкив; 8 — разгрузочный бункер



руды в процессе перегрузки и уменьшающие динамические ударные нагрузки на думпкары.

Применение автомобильно-железнодорожного транспорта обеспечивает сокращение расстояний транспортирования автомобильным транспортом, улучшение эксплуатации локомотивосоставов, повышение производительности выемочно-погрузочного оборудования.

Комбинированный автомобильный транспорт со скиповыми подъемниками (рис. 4.30) применяют при разработке наклонных и крутых залежей для подъема горной массы с глубоких горизонтов карьера на поверхность.

Достоинством этой схемы является возможность транспортирования горной массы по крутой траншее с большим углом наклона (до 40—45°), что позволяет сократить объем горно-капитальных работ и расстояния транспортирования.

К недостаткам схемы относят двойную перегрузку транспортируемого материала в карьере и на поверхности.

Применение комбинированного транспорта со скиповыми подъемниками наиболее эффективно при глубине карьера от 150—180 до 400—450 м.

Автомобильный транспорт в сочетании с ленточными конвейерами является наиболее прогрессивной схемой комбинированного карьерного транспорта.

В этой схеме автосамосвалы используют для транспортирования горной массы по уступам карьера с последующей ее перегрузкой на конвейерный подъемник. При разработке полу-

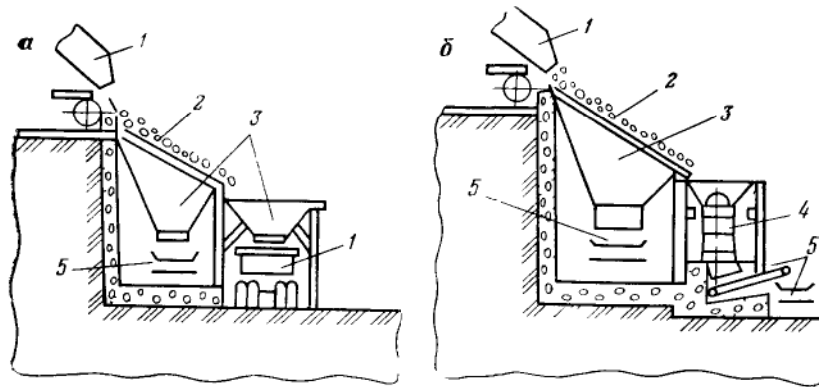


Рис 431 Схема перегрузочных пунктов  
 а — грохотильного б — грохотильно дробильного 1 — автосамосвалы, 2 — стационарный  
 колосниковый грохот 3 — бункер 4 — дробилка — конвейеры

скальных и скальных горных пород перед конвейерным подъемником сооружают грохотильно-дробильную установку.

Пункты перегрузки (рис. 4.31) горной породы из одного вида транспорта в другой называют **перегрузочными**, располагают как на поверхности карьера, так и в карьере на одном из горизонтов. Горизонт расположения перегрузочного пункта называют **концентрационным**. Пункты на концентрационных горизонтах обслуживают группу уступов. По мере понижения горных работ пункты переносят на нижерасположенные горизонты. Расчеты показывают, что величина шага переноса пунктов по глубине карьера зависит от конкретных условий и колеблется от 50 до 100 м.

## 4.6. ТЕХНОЛОГИЯ ОТВАЛЬНЫХ РАБОТ

### 4.6.1. ОБЩИЕ СВЕДЕНИЯ ОБ ОТВАЛЬНЫХ РАБОТАХ

**Отвалообразование** — комплекс производственных операций по приему и размещению вскрышных пород на специальном участке горного отвода.

Технические сооружения и средства механизации отвальных работ составляют **отвальное хозяйство** карьера.

На рудных карьерах объем отвальных работ в несколько раз превышает объем добываемой руды. Расходы на отвалообразование достигают 12—15% расходов на вскрышные работы.

Отвалы различают: по месту расположения; количеству действующих отвальных уступов; рельефу местности, отведенной под отвал; средствам механизации отвальных работ

В зависимости от места расположения отвалы бывают внутренние, расположенные в отработанном пространстве карьера; внешние, размещенные за пределами карьерного поля, комбинированные — с частичным размещением пород в отработанном пространстве карьера и за пределами карьерного поля. Внутренние отвалы формируют при разработке горизонтальных и пологих пластообразных залежей, внешние — при разработке наклонных и крутых месторождений.

Внутренние и внешние отвалы отсыпают в один или несколько уступов (ярусов).

Площадь, необходимая для размещения всего объема вскрышных пород ( $m^2$ ), удаляемых при разработке месторождения, при одноярусном формировании отвала

$$S_1 = W_n k_p / h_1,$$

при многоярусных отвалах

$$S_n = W_n k_p / (h_1 + \sum_1^{n-1} \eta_i h_i),$$

где  $W_n$  — объем размещаемых вскрышных пород,  $m^3$ ;  $k_p$  — коэффициент разрыхления пород в отвале (1,15—1,4);  $h_1$  — высота первого (нижнего) отвального яруса, м;  $\eta_i$  — коэффициент использования площади  $i$ -м отвальным уступом (0,4—0,8);  $h_i$  — высота  $i$ -го отвального уступа, м;  $n$  — количество отвальных уступов.

Внешние отвалы располагают в непосредственной близости от карьеров.

На участке местности, предназначенном для складирования вскрышных пород, проводят дополнительные гидрогеологические исследования для определения физико-механических характеристик горных пород, слагающих основание будущих отвалов, и изучение степени обводненности этого участка. При выборе места для размещения внешних отвалов учитывают также, что недра под отвалами не должны содержать промышленных запасов полезного ископаемого.

К средствам механизации отвальных работ относятся: отвальные плуги, одноковшовые экскаваторы, бульдозеры, отвальные многочерпаковые экскаваторы (абзетцеры), консольные отвалообразователи, транспортно-отвальные мосты и средства гидравлического отвалообразования. Выбор средств механизации отвальных работ зависит от горно-геологических, климатических и технологических факторов.

Комплексная механизация отвальных работ непосредственно связана с видом карьерного транспорта, доставляющего вскрышные породы на отвалы

#### 4.6.2. СПОСОБЫ ВОЗВЕДЕНИЯ ПЕРВОНАЧАЛЬНЫХ НАСЫПЕЙ

Строительство отвалов на равнинной местности начинается с формирования первоначальной насыпи, которую возводят из вскрышных пород, находящихся у основания отвала. На рис. 4.32 показаны основные схемы образования отвалов. При доставке породы из карьера автосамосвалами эту работу выполняют непосредственно бульдозерами.

По способу развития фронта работ на отвальных уступах с вывозкой вскрыши из карьера железнодорожным транспортом различают параллельную, веерную и криволинейную схемы (рис. 4.33). Схему выбирают с учетом размеров и конфигурации участка местности, отведенного под отвалы, а также в зависимости от необходимой приемной способности отвалов. При выборе схемы необходимо учитывать, что параллельная и веерная схемы характеризуются постепенным сокращением фронта отвальных работ, криволинейная — постепенным увеличением фронта работ.

#### 4.6.3. ПЛУЖНОЕ ОТВАЛООБРАЗОВАНИЕ

Отвалообразование вскрышных пород железнодорожными плугами применяют при складировании скальных пород, доставляемых на отвалы думпками, не требующих балластировки путей и допускающих высоту отвалов более 10—15 м.

Технология плужного отвалообразования включает: разгрузку породы из думпкаров; формирование откоса отвала; планирование полотна для рельсового пути и его передвижку. Все опе-

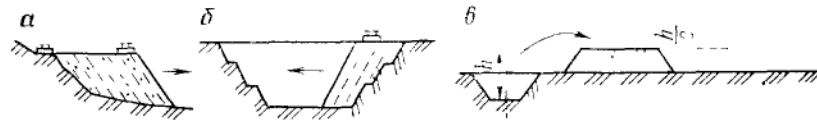


Рис. 4.32. Схема формирования отвалов:

*a* — на склоне; *b* — в искусственных и естественных выемках; *v* — возведение первоначальной насыпи «из резерва» (I стадия)

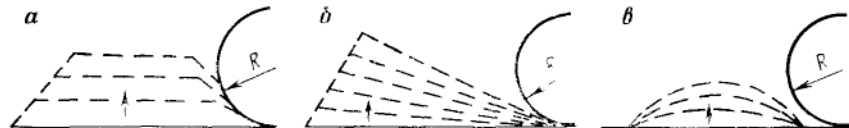


Рис. 4.33. Схемы развития фронта отвальных работ при железнодорожном транспорте:

*a* — параллельная; *b* — веерная; *v* — криволинейная; *R* — минимальный радиус закругления рельсового пути

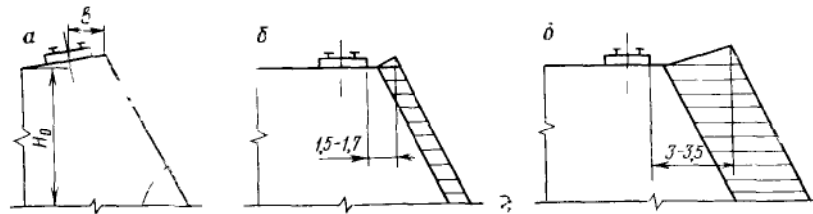


Рис. 4.34. Стадии плужного отвалообразования:  
*a* — отвал подготовленный к приемке породы; *b* — состояние отвала перед профилированием породы; *c* — отвал перед очередной передвижкой пути

рации выполняются последовательно. Этапы формирования плужного отвала показаны на рис. 4.34.

Порода, доставленная из карьера в думпкарах, разгружается под откос отвального уступа, при этом 50—70% ее скатывается вниз, а часть остается на отвальной бровке. Оставшуюся на верхней площадке породу сталкивают под откос лемехами отвального плуга. Операцию по разгрузке составов и последующую планировку отвала повторяют 5—8 раз, после чего вдоль железнодорожных путей формируется площадка шириной 3,5 м, на которую укладывают железнодорожный путь.

Думпкары на отвалах разгружают по одному, группами или всего состава поезда одновременно. Среднее время разгрузки одного думпкара на отвале 0,6—1 мин. Планировку верхней площадки лемехами плуга производят таким образом, чтобы она была на 0,3—0,5 м выше уровня железнодорожных путей. Шаг передвижки железнодорожного пути составляет 4—5 м.

К основным достоинствам плужного отвалообразования относят: сравнительно небольшую стоимость отвального оборудования; простоту устройства и управления процессами отвалообразования; возможность получения после планировки отвала ровной и подготовленной площадки для передвижки железнодорожного пути, к недостаткам: небольшую высоту отвала (10—15 м в полускальных и 15—20 м в скальных породах); ограниченную приемную способность отвалов; малый шаг передвижки железнодорожного пути и трудоемкость путевых работ; невозможность применения при складировании рыхлых и глинистых пород.

Приемная способность отвального тупика ( $m^3$ ) между двумя передвижками рельсового пути определяется по формуле

$$V_0 = cH_0L/k_p,$$

где  $c$  — шаг передвижки рельсового пути, м;  $H_0$  — высота отвала, м;  $L$  — длина отвального тупика, м;  $k_p$  — коэффициент разрыхления пород в отвале.

Количество железнодорожных составов, разгружаемых на отвальном тупике в сутки,

$$n_c = \frac{k_n T_{\text{сут}} k_p}{t_p + t_o},$$

где  $k_n$  — коэффициент неравномерности работы транспорта (0,85—0,95);  $T_{\text{сут}}$  — время работы отвального тупика в сутки, ч;  $k_{\text{пр}}$  — коэффициент, учитывающий затраты времени на профилирование отвала (0,6—0,8);  $t_p$  — время на разгрузку одного состава, ч;  $t_o$  — время на обмен одного состава, ч

Приемная способность отвального тупика, м<sup>3</sup>/сут,

$$V_c = n_c V_d n = \frac{n V_d k_n T_{\text{сут}} k_{\text{пр}}}{t_p + t_o},$$

где  $n$  — количество думпкаров в составе поезда;  $V_d$  — вместимость кузова одного думпкара, м<sup>3</sup>.

Время между передвижками отвального пути, сут,

$$T_n = \frac{V_o}{V_c} = \frac{L_o L (t_p + t_o)}{k_p n V_d k_n T_{\text{сут}} k_{\text{пр}}}$$

Необходимое число рабочих тупиков при плужном отвалообразовании (из условия приема суточного грузопотока пород вскрыши)

$$N_{\text{т. раб}} = k_{\text{рез}} \frac{V_n}{V_c} = \frac{V_n}{V_c} \left( 1 + \frac{t_{\text{пер}}}{T_n} \right),$$

где  $k_{\text{рез}}$  — коэффициент резерва (1,25—1,75);  $V_n$  — объем вскрышных пород, поступающих из карьера на отвал, м<sup>3</sup>/сут.

#### 4.6.4. ЭКСКАВАТОРНОЕ ОТВАЛООБРАЗОВАНИЕ

На крупных карьерах, разрабатывающих полускальные и скальные горные породы с использованием железнодорожного транспорта, в качестве отвального оборудования широко применяют одноковшовые экскаваторы и драглайны (рис. 4.35). В этом случае процесс отвалообразования включает в себя прием и размещение пород в отвальные уступы экскаваторами, перевод экскаватора на новую заходку, переукладку железнодорожного пути.

При отвалообразовании механической лопатой уступ делят на два подступа; на верхнем подступе укладывают железнодорожные пути, экскаватор устанавливают на промежуточном горизонте. Разгрузку породы из думпкаров осуществляют перед экскаватором, начиная с хвостового думпкара. Переукладку железнодорожного пути в новое положение ведут железнодорожными кранами с шагом передвижки 20—25 м. При склади-

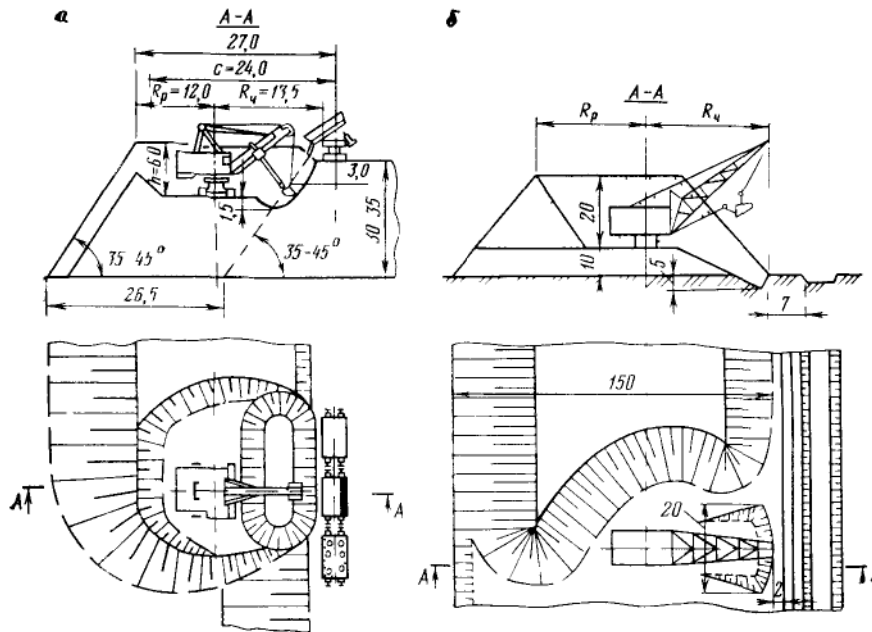


Рис 435 Основные схемы отвалообразования одноковшовыми экскаваторами:

а — мехлопатов ЭКГ 5А, б — драглайном ЭШ 10/60

рвании пород экскаваторами ЭКГ-5 и ЭКГ-8И высота отвалов, расположенных на равнинной местности, достигает 25—30 м.

Драглайны применяют при складировании мягких горных пород, которые имеют меньшее удельное давление на грунт и больший радиус действия. Это позволяет увеличить в соответствии с линейными параметрами применяемых экскаваторов шаг переукладки железнодорожных путей и высоту отвала.

При заданной продолжительности обмена поездов, а также при установленной приемной способности отвального тупика в сутки выбирают тип и определяют параметры отвального экскаватора по необходимой вместимости ( $m^3$ ) его ковша:

$$E = \frac{fnV_d}{60n_{ц}k k_b(t_p+t_o)},$$

где  $f$  — коэффициент неравномерности работы отвального тупика (0,85—0,95);  $n$  — число вагонов в составе поезда;  $V_d$  — вместимость кузова думпкара,  $m^3$ ;  $n_{ц}$  — число рабочих циклов экскаватора в минуту;  $k_b$  — коэффициент экскавации;  $k_b$  — коэффициент использования экскаватора во времени.

К достоинствам экскаваторного отвалообразования относят: большую величину приемной способности отвального тупика; уменьшение трудоемкости путевых работ; возможность применения более тяжелого (в сравнении с плужным способом) подвижного состава.

Недостатками способа являются: большая стоимость отвального оборудования; небольшой фронт разгрузки вагонов на отвальном тупике, необходимость двукратной переэкскавации всего объема вскрышных пород в забое и на отвале.

#### **4.6.5. БУЛЬДОЗЕРНОЕ ОТВАЛООБРАЗОВАНИЕ**

Отвалообразование бульдозерами применяют обычно при доставке породы в отвалы автосамосвалами. Отвалообразование включает в себя разгрузку породы из транспортных средств на отвальную площадку; перемещение породы под откос отвального уступа бульдозерами, устройство и содержание транспортных коммуникаций на отвале.

В соответствии с правилами безопасности разгрузку породы из автосамосвалов производят по периферии отвального фронта на расстоянии 3—5 м от верхней бровки отвала, за возможной призмой обрушения.

Высота бульдозерных отвалов, расположенных на равнинной местности, зависит от свойств складироваемых пород и составляет 25—30 м для скальных пород, 15—20 м для песчаных, 10—15 м для суглинков и глин.

Расчеты бульдозерных отвалов заключаются в определении общего числа рабочих и резервных участков на отвале, необходимых параметров применяемых на отвалах бульдозеров в зависимости от суточного объема вскрышных работ, выполняемых на карьере.

Бульдозерный способ отвалообразования отличается простотой, дешевизной и высокой производительностью.

#### **4.6.6. ПРИМЕНЕНИЕ ОТВАЛЬНОГО ОБОРУДОВАНИЯ НЕПРЕРЫВНОГО ДЕЙСТВИЯ**

К отвальному оборудованию непрерывного действия относят многочерпаковые отвальные экскаваторы (абзетцеры), копсольные отвалообразователи и транспортно-отвальные мосты. Перечисленное оборудование применяют при разработке и складировании мягких вскрышных пород.

При доставке вскрышных пород на отвалы средствами железнодорожного транспорта на отвальных уступах (ярусах) используют абзетцеры. Наибольшее распространение получили абзетцеры с разгрузочным ленточным конвейером. Эти экскава-

торы позволяют отсыпать отвалы в два яруса с одной разгрузочной площадки.

Консольные отвалообразователи применяют на внешних и внутренних отвалах при доставке породы конвейерным транспортом. В этом случае оборудование отвала включает ленточный конвейер, принимающий породу с магистрального конвейера, и консольный ленточный отвалообразователь, с помощью которого поступающая с отвального конвейера порода отсыпается в отвал.

Консольные отвалообразователи выпускают на шагающем и гусеничном ходу. Параметры отвалообразователя определяют высоту отвала и длину фронта отвальных работ.

Транспортно-отвальные мосты применяют при внутреннем отвалообразовании в сочетании с роторными и многочерпаковыми цепными экскаваторами.

Транспортно-отвальный мост — подвижная металлическая конструкция, установленная поперек карьерного поля и соединяющая вскрышные забои с внутренними отвалами.

Мост состоит из забойной и отвальной ферм. На металлической конструкции моста расположены ленточные конвейеры для транспортирования породы от экскаваторов в отвал. Транспортно-отвальные мосты обеспечивают высокую производительность вскрышных и отвальных участков на рудных карьерах и низкую себестоимость вскрыши.

Общим недостатком отвального оборудования непрерывного действия является ограниченная область их использования. Оборудование применяют при разработке пологих залежей.

#### **4.6.7. РЕКУЛЬТИВАЦИЯ ЗЕМЕЛЬ, НАРУШЕННЫХ ОТКРЫТЫМИ ГОРНЫМИ РАБОТАМИ**

После окончания открытой разработки месторождений полезных ископаемых значительная часть нарушенных земель может быть восстановлена для использования в народном хозяйстве. В соответствии с «Основами законодательства Союза ССР и союзных республик о недрах» горные предприятия не позднее чем через год после завершения работ должны провести рекультивацию (восстановление) нарушенных земель. Проектом рекультивации предусматривают проведение комплекса горных, мелиоративных, сельскохозяйственных и гидротехнических работ. Как правило, рекультивация нарушенных земель выполняется в три этапа.

На первом этапе выбирают способ рекультивации, определяют целевое использование земель, устанавливают требования к последующим этапам рекультивации и методы выполнения работ, составляют технико-экономические обоснования и рабочие проекты по рекультивации.

На втором этапе производят горно-техническую рекультивацию. Она включает формирование отвалов, выемку и складирование плодородной почвы, придание откосам удобной формы, покрытие отвалов плодородным слоем, проведение мелиоративных работ, строительство инженерных сооружений и т. п.

Третий этап включает агротехнические мероприятия, направленные на восстановление плодородия нарушенных земель, их озеленение, высаживание лесов, освоение водоемов.

К наиболее трудоемким и дорогостоящим относят работы, выполняемые в период горнотехнической рекультивации.

Технологические схемы рекультивации подразделяют на группы с временным размещением плодородных грунтов на промежуточных складах и их последующим использованием для рекультивации; с выполнением рекультивации одновременно с горными работами и отвалообразованием.

Первую схему используют чаще всего при формировании и последующей рекультивации внешних отвалов пустых пород.

Проведение рекультивации одновременно с горными работами возможно при разработке пологих залежей с внутренним отвалообразованием.

Таблица 4.3

Оборудование	Затраты на рекультивацию, тыс. руб., при системе разработки			
	бестранспортной (внутренние отвалы)		транспортной (внешние отвалы)	
	на сельскохозяйственные угодья	на лесопосадки	на сельскохозяйственные угодья	на лесопосадки
<b>Без временных почвенных отвалов</b>				
Бульдозер Д-572 и скрепер Д-511	2,3	1,9	2,9	2,5
Бульдозер Т-157М и погрузчик КрАЗ-222	3,2	2,5	2,8	3,1
Бульдозер Д-572, экскаваторы Э-250, Э-2505 и автосамосвал КрАЗ-222	3,2	2,6	3,9	3,2
<b>С временными почвенными отвалами</b>				
Бульдозер Д-572, погрузчик Т-157М и автосамосвал КрАЗ-222	4,2	3,2	4,8	3,8
Бульдозер Д-572, экскаватор Э-2505 и автосамосвал КрАЗ-222	4,3	3,3	5,0	4,0

Порядок формирования отвалов пустых пород зависит от их плодородности. При одинаковой степени плодородности породы обрабатывают и укладывают в отвалы валовым способом. При различной степени плодородности пород для наиболее эффективной подготовки отвалов к биологической рекультивации необходимы раздельная выемка и селективное отвалообразование с размещением токсичных пород на глубине не менее 1,5–3 м от поверхности.

В табл. 4.3 приведены данные о затратах на рекультивацию 1 га поверхности отвалов.

Отработанные пространства карьеров используют для размещения вскрышных пород из соседних карьеров, для создания хвосто- и шламохранилищ.

## **4.7. ОСНОВНЫЕ ВИДЫ, НАЗНАЧЕНИЕ И СПОСОБЫ ПРОВЕДЕНИЯ ВСКРЫВАЮЩИХ ВЫРАБОТОК**

### **4.7.1. НАЗНАЧЕНИЕ И ВИДЫ ВСКРЫВАЮЩИХ ВЫРАБОТОК**

Основными вскрывающими выработками на карьерах являются капитальные и разрезные траншеи.

С помощью капитальных траншей осуществляют вскрытие карьерных полей. Их используют для связи рабочих горизонтов с поверхностью карьеров.

Разрезные траншеи выполняют на открытых разработках функции горно-подготовительных выработок (в период эксплуатации), с помощью которых производят подготовку уступов к разработке.

Капитальные траншеи — наклонные горные выработки. Разрезные траншеи являются продолжением капитальных траншей — горизонтальные выработки проходят на каждом рабочем горизонте.

В зависимости от места расположения капитальных траншей относительно проектного контура (границ) карьера их подразделяют на внешние, внутренние и комбинированные.

Внешние траншеи располагают за пределами проектного контура карьера, внутренние — на его бортах, в пределах контура карьера. В ряде случаев при разработке наклонных и крутых залежей применяют комбинированные капитальные траншеи, имеющие смешанное расположение (внешними траншеями вскрывают верхние уступы, а внутренними — нижние горизонты карьера).

При разработке нагорных месторождений в ряде случаев в качестве основных вскрывающих выработок могут применять

штольни и тоннели, наклонные и вертикальные шахтные стволы. Несмотря на значительные капитальные затраты на проходку подземных горных выработок, их проведение и последующее использование обеспечивается значительное снижение эксплуатационных затрат, что способствует повышению эффективности разработки месторождения.

Вид и месторасположения вскрывающих выработок выбираются на основании технико-экономического сравнения вариантов.

#### 4.7.2. ОСНОВНЫЕ ПАРАМЕТРЫ ТРАНШЕЙ

К основным параметрам капитальных и разрезных траншей относятся продольный уклон, длина и размеры поперечного сечения.

В зависимости от величины продольного уклона различают траншеи: наклонные (до 100—120‰) и крутые (свыше 150‰). В наклонных траншеях применяют колесные виды транспорта (автомобильный и железнодорожный). Крутые траншеи оборудуют конвейерными, скиповыми и клетевыми подъемниками.

Размеры поперечного сечения капитальных траншей зависят от ширины дна, глубины и углов откосов бортов. Ширина дна траншеи устанавливается в соответствии с правилами технической эксплуатации в зависимости от способа проходки, типа и размеров коммуникаций на дне траншеи. Углы откоса бортов траншей зависят от физико-механических свойств горных пород и наличия транспортных коммуникаций на бортах траншеи.

Размеры разрезных траншей зависят от способа проведения и высоты подготавливаемого уступа. Углы откосов борта траншеи — от свойств разрабатываемых пород и обычно равны углам откоса рабочих уступов (60—80°).

Объемы горно-капитальных работ, включающие объемы капитальных и разрезных траншей, и объемы горно-капитальной вскрыши, выполняемые в период строительства карьера, могут достигать 35—40% от общего объема вскрышных работ в контуре карьера. Объем капитальных траншей зависит от формы и размеров поперечного сечения, величины уклона и рельефа земной поверхности. При равнинной поверхности объемы капитальных и разрезных траншей определяют по формулам проф. Е. Ф. Шешко как сумму объемов правильных геометрических фигур, составляющих эти траншеи.

Объем отдельной наклонной траншеи (м<sup>3</sup>) с вертикальным откосом (рис. 4.36) определяют по формуле

$$V_T = \frac{i \cdot H_T^2}{i} \left( \frac{b}{2} + \frac{H_T}{3 \operatorname{tg} \alpha} \right).$$

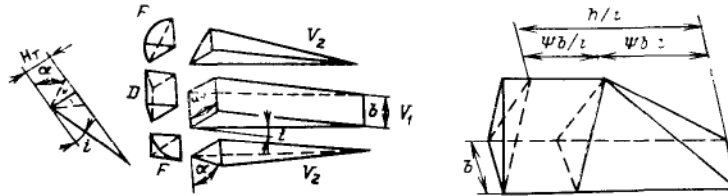


Рис. 436. Схема к расчету объема одиночной капитальной траншеи

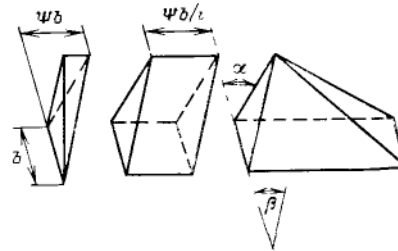


Рис. 437. Схема к расчету объема полутраншеи на косогоре

С учетом торцевой части  $(V_1 + 2V_2) \pm (D + 2F)$

$$V_{\tau} = \frac{H_{\tau}^3}{i} \left( \frac{b}{2} + \frac{H_{\tau}}{3 \operatorname{tg} \alpha} \right) \pm \frac{H_{\tau}^3}{\operatorname{tg} \alpha} \left( \frac{b}{2} + \frac{\pi H}{6 \operatorname{tg} \alpha} \right),$$

где  $H_{\tau}$  — конечная глубина траншеи, м;  $b$  — ширина дна траншеи, м;  $\alpha$  — угол откоса борта траншеи, градус;  $i$  — уклон траншеи, ‰. Знаком «+» учитывают дополнительный объем породы в торцевой части траншеи; знак «−» используют в тех случаях, когда траншея примыкает к отработанному пространству.

Объем отдельной наклонной полутраншеи ( $\text{м}^3$ ) на косогоре (рис. 4.37)

$$V_{\text{пт}} = \frac{\psi b^2}{2i} \left( h - \frac{\psi b}{3} \right),$$

где  $\psi b$  — высота подрывки (борта) полутраншеи, м;  $h$  — разность отметок начала и конца полутраншеи, м.

$$\psi = 1 / (\operatorname{ctg} \beta - \operatorname{ctg} \alpha),$$

где  $\beta$  — угол откоса косогора, градус.

Объем наклонного внутреннего съезда ( $\text{м}^3$ ), расположенного на рабочем борту карьера (рис. 4.38)

$$V_{\text{в.с}} = b h_{\tau}^2 / 2i,$$

где  $h_{\tau}$  — разность отметок начала и конца съезда, м.

Объем разрезной траншеи ( $\text{м}^3$ ) при постоянном ее сечении (рис. 4.39)

$$V_{\text{р.т}} = (b + h_y \operatorname{ctg} \alpha) h_y L_{\text{тр}},$$

где  $h_y$  — высота подготавливаемого уступа, м;  $\alpha$  — угол откоса уступа, градус;  $L_{\text{тр}}$  — длина разрезной траншеи, м.

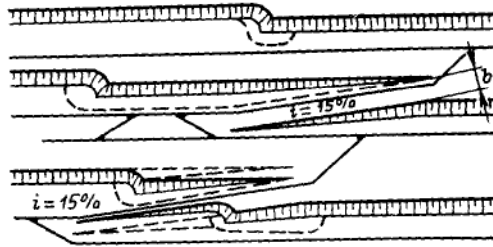


Рис. 4.38. Схема к расчету объема наклонного внутреннего съезда

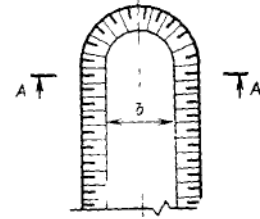
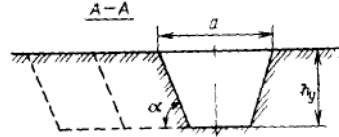


Рис. 4.39. Схема к расчету объема разрезной траншеи

Объем общей капитальной траншеи внешнего заложения ( $\text{м}^3$ ) с независимыми выходами путей на поверхность

$$V_{\text{об}}' = \frac{Hn}{i} \left( \frac{b}{2} + \frac{Hn}{3 \operatorname{tg} \alpha} \right) + \frac{b}{2i} (H_1^2 + H_2^2 + \dots + H_{m-1}^2),$$

где  $n$  — число горизонтов в траншее;  $H_1, H_2, \dots, H_{m-1}$  — глубина  $m$ -го горизонта в траншее, м.

Объем горно-строительных работ при вскрытии карьера внутренними траншеями складывается из суммы объемов одиночных траншей полного профиля, каждая из которых вскрывает только один уступ; дополнительного объема полутраншей, располагаемых на борту карьера и связывающих группы горизонтов с поверхностью; дополнительного объема работ по разному (расширению) борта в связи с расположением на нем транспортных коммуникаций. Например, объем внутренней общей капитальной траншеи ( $\text{м}^3$ ) равен:

$$V''_{\text{об}} = \frac{k_y}{i} \left( \frac{b}{2} \sum_1^n h_i^2 + \frac{1}{3 \operatorname{tg} \alpha_3} \sum_1^n h_i^3 \right) \pm c,$$

где  $h_i$  — высота  $i$ -го вскрываемого уступа, м;  $k_y$  — коэффициент удлинения трассы;  $\alpha_3$  — угол откоса борта траншеи, градус;  $c$  — поправка, учитывающая рельеф поверхности горно-строительных работ.

Объем капитальной траншеи в условиях сложного рельефа ( $\text{м}^3$ ) местности определяют методом вертикальных параллельных сечений:

$$V_{\tau} = \frac{S_1 + S_2}{2} l_1 + \frac{S_2 + S_3}{2} l_2 + \dots + \frac{S_{n-1} + S_n}{2} l_{n-1},$$

где  $S_1, S_2, \dots, S_n$  — площади поперечных сечений траншей в характерных местах профиля,  $\text{м}^2$ ;  $l_1, l_2, \dots, l_{n-1}$  — расстояния между отдельными поперечными сечениями,  $\text{м}$ .

#### 4.7.3. СПОСОБЫ ПРОВЕДЕНИЯ КАПИТАЛЬНЫХ И РАЗРЕЗНЫХ ТРАНШЕЙ

Способы проведения траншей зависят от свойств разрабатываемых пород, размеров траншей и применяемого проходческого оборудования.

По наличию или отсутствию транспортных средств различают: бестранспортные способы с размещением породы на бортах траншей; транспортные с вывозкой породы на отвалы; комбинированные с частичным применением транспортных средств; по расположению забоя при проходке траншей — с торцовым забоем; с боковым забоем; по схемам проведения — одним забоем сразу на всю глубину; послойно. Применяют также способы проведения траншей с помощью колесных скреперов, с применением средств гидромеханизации или массовых взрывов на выброс.

Бестранспортный способ проведения траншей с использованием драглайнов применяют в мягких породах в период строительства карьера. Основными технологическими схемами являются: с размещением породы на одном борту траншеи, с размещением породы на обоих бортах траншей, с переэкскавацией породы.

При проведении траншей драглайнами (рис. 4.40) экскаваторы могут перемещаться по оси траншеи или зигзагообразно.

Для эффективного применения данных технологических схем рабочие параметры драглайнов должны соответствовать размерам траншей и отвалов пустых пород. В этих условиях глубина траншеи  $H_{\text{тр}}$  не должна превышать глубины черпания экскаватора  $H_{\text{ч}}$ , т. е.  $H_{\text{тр}} \leq H_{\text{ч}}$ , а высота отвала  $H_{\text{от}}$  должна быть меньше высоты разгрузки экскаватора  $H_{\text{р}}$ , т. е.  $H_{\text{от}} \leq H_{\text{р}}$ .

Механические лопаты значительно реже применяют в бестранспортных схемах проведения траншей и главным образом при плотных горных породах. В этих условиях механические лопаты размещают на дне траншеи с перемещением экскаватора вдоль ее оси и с размещением породы на обоих бортах траншеи (рис. 4.41).

Кроме того, механические лопаты используют при проведении полутраншей на косогорах (рис. 4.42) с подрывкой по всей ширине нижнего основания полутраншеи и с частичной подрывкой и насыпью нижнего основания полутраншеи.

В первом случае высота подрывки полутраншеи ( $m$ )

$$h_{\text{п}} = \psi' b,$$

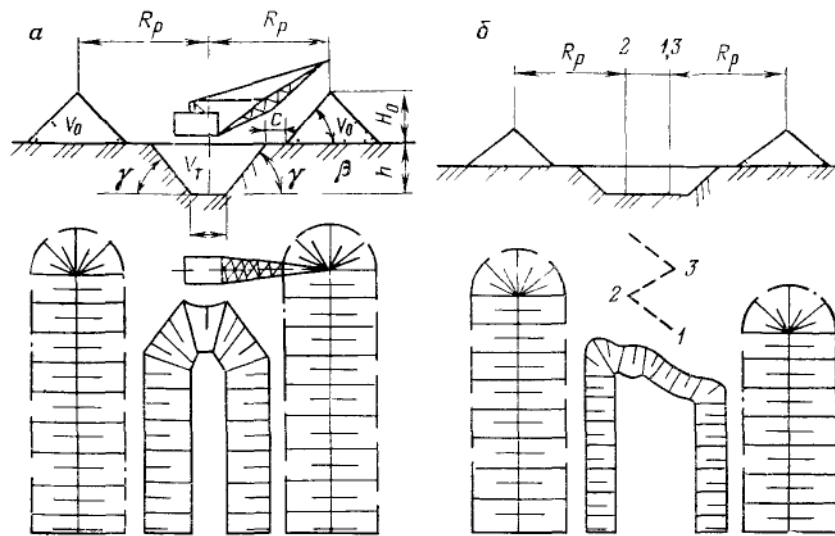


Рис 440. Бестранспортное проведение траншей драглайном с перемещением,

*a* — вдоль оси траншеи *б* — зигзагообразно 1, 2, 3 — траектория движения

где  $\psi' = \frac{\operatorname{tg} \alpha \operatorname{tg} \beta}{\operatorname{tg} \alpha - \operatorname{tg} \beta}$ ;  $b$  — ширина основания полутраншеи, м;  
 $\alpha$  — угол откоса борта полутраншеи, градус;  $\beta$  — угол наклона косогора, градус.

При данной схеме высота разгрузки (м) экскаватора должна быть равна:

$$H_p = b \sqrt{k_p \frac{\psi'}{2} \operatorname{tg} \gamma \frac{\operatorname{tg} \gamma - \operatorname{tg} \beta}{\operatorname{tg} \gamma \operatorname{tg} \beta}},$$

радиус разгрузки (м)

$$R_p = H_p \operatorname{ctg} \beta + 0,5b,$$

где  $k_p$  — коэффициент разрыхления пород в отвале;  $\gamma$  — угол откоса отвала, градус.

Максимальная ширина подрывки (м) во втором случае равна:

$$X = \frac{bk_p (\operatorname{ctg} \gamma - \operatorname{ctg} \beta)}{1 + \sqrt{\operatorname{ctg} \gamma - \operatorname{ctg} \alpha}}.$$

При транспортных способах проведения траншей применяют одноковшовые и многочерпаковые экскаваторы с вывозкой породы железнодорожным, автомобильным и конвейерным

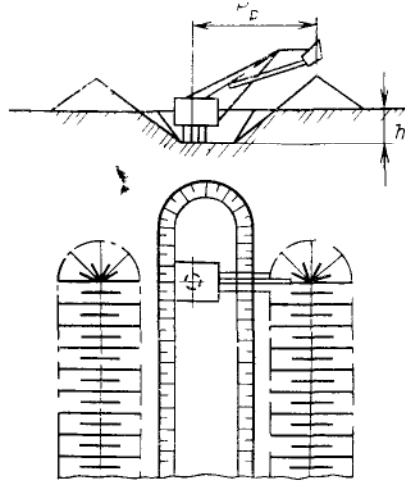


Рис 441 Бестранспортный способ проведения траншей мехлопатай

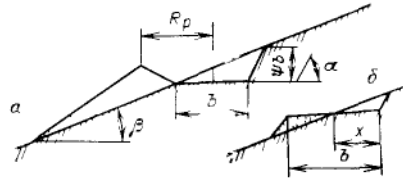


Рис 442 Схемы проведения полутраншей на косогоре мехлопатай  
а — с подрывкой нижнего основания, б — с частичной подрывкой и насыпью

транспортом. Наиболее часто при транспортных способах применяют механические лопаты. При проведении траншей с использованием железнодорожного транспорта и мехлопат применяют технологические схемы, приведенные на рис. 4.43. Наиболее эффективна схема с верхней погрузкой, когда железнодорожные пути располагаются на борту траншеи. В этом случае применяют мехлопаты с удлиненным рабочим оборудованием (ЭКГ-4У, ЭКГ-6, ЭКГ-12,5У). Нижняя погрузка менее эффективна из-за коэффициента использования оборудования.

При большой глубине капитальной траншеи ее проведение осуществляют послойно. В этом случае высота слоя для экскаваторов ЭКГ-5А и ЭКГ-8И составляет соответственно 3—3,5 и 4,5—5 м.

При проведении траншей механическими лопатами с погрузкой в автосамосвалы в большинстве случаев применяют нижнюю погрузку, так как маневренность автотранспорта обеспечивает высокую эффективность использования экскаваторов. В этом случае автосамосвалы под погрузку подаются по кольцевой и тупиковой схемам.

Применяют также комбинированную погрузку породы, когда верхняя часть траншеи обрабатывается с верхней погрузкой в железнодорожные составы, а нижняя — с нижней погрузкой в автосамосвалы.

При больших объемах проходческих работ в мягких горных породах используют роторные экскаваторы в сочетании с коньными отвалообразователями (рис. 4.44), ленточными конвейерами или железнодорожным транспортом. Для уменьшения сроков строительства карьеров и повышения показателей про-

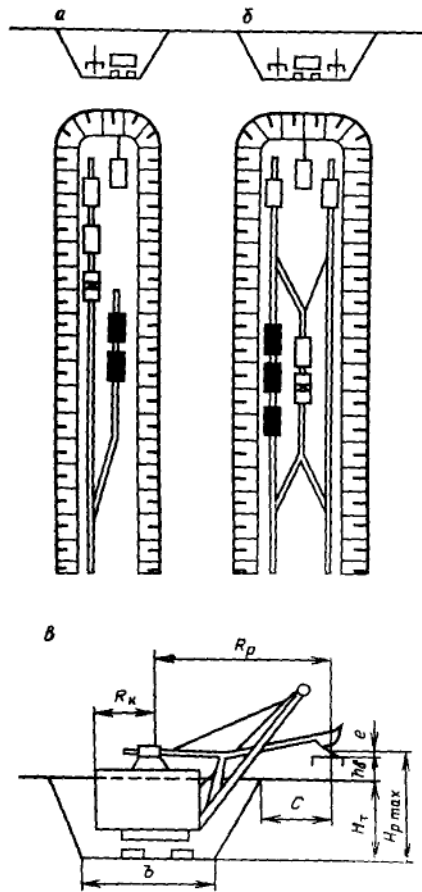


Рис. 4.43. Технологические схемы проведения траншей мехлопатай с погрузкой в железнодорожный транспорт:

*a* — с нижней погрузкой на один тупик; *b* — то же, на два тупика; *в* — послойно с верхней погрузкой,  $R_k$  — радиус вращения кузова экскаватора;  $H_T$  — глубина траншеи,  $e$  — безопасное расстояние между транспортным средством и ковшом экскаватора

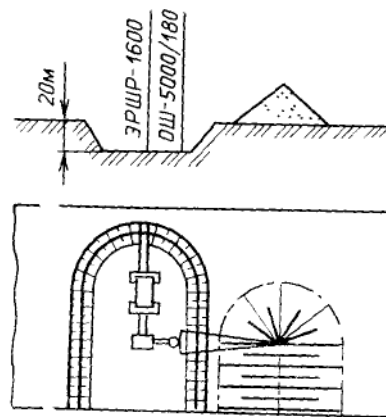


Рис. 4.44. Схема проведения траншей роторным экскаватором

ходческих работ используют различные сочетания бестранспортных и транспортных способов проведения траншей. Например, драглайнами обрабатывают верхнюю часть траншеи с размещением породы на одном из ее бортов, а нижнюю часть — мехлопатай с нижней погрузкой в транспортные средства.

При проведении капитальной траншеи с большой конечной глубиной (60—80 м) ее поперечное сечение разделяют на слой,

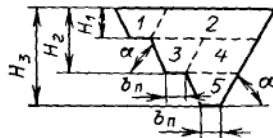


Рис. 4.45. Схема проведения капитальной траншеи с большой конечной глубиной:

1—5 — порядок отработки слоев;  $H_1$ ,  $H_2$ ,  $H_3$  — высота слоев;  $b_n$  — ширина площадки

которые разрабатывают в последовательном порядке (рис. 4.45). Высота слоя в этом случае, как правило, соответствует высоте уступа при разработке вскрываемого месторождения.

#### 4.7.4. ТЕХНИКО-ЭКОНОМИЧЕСКИЕ ПОКАЗАТЕЛИ ПРОХОДКИ ТРАНШЕЙ

Скорость проведения капитальных и разрезных траншей зависит от свойств разрабатываемых пород, размеров траншей, применяемой технологической схемы проходки и производительности горного и транспортного оборудования.

В табл. 4.4 приведены технико-экономические показатели наиболее распространенных способов проведения траншей в скальных горных породах.

От скорости проходки траншей зависят продолжительность вскрытия и подготовки рабочих горизонтов, наличие достаточного фронта вскрышных и добычных работ. Скорость проходки траншей влияет на сроки строительства карьера и возможную производственную мощность предприятия.

Таблица 4.4

Способ проходки и комплекс оборудования	Ширина траншеи, м	Поперечное сечение траншеи, м <sup>2</sup>	Скорость проходки траншей, м/мес	Ориентировочные затраты на проходку 1 м траншеи, руб.
<b>Автомобильный транспорт</b>				
С кольцевой схемой подъезда автосамосвала:				
ЭКГ-5 и БелАЗ-540а	29	350	200—210	320—360
ЭКГ-8И и БелАЗ-548А	29	460	250—300	440—480
С тупиковой схемой подъезда автосамосвала:				
ЭКГ-5 и БелАЗ-540А	25	280	200—220	260—300
ЭКГ-8И и БелАЗ-548А	25	420	240—280	400—480
<b>Железнодорожный транспорт</b>				
Сплошным забоем с нижней погрузкой на один забой:				
ЭКГ-5 и ВС-80	16—24	200—420	110—150	250—500
ЭКГ-8И и ВС-100	19—30	260—560	180—200	300—670
Сплошным забоем двумя экскаваторами ЭКГ-5 и ВС-80	20—22	220—350	180—200	450—800
Сплошным забоем с верхней погрузкой ЭКГ-6, ЗУ и ВС-100	20—22	240—300	220—260	360—400
Послойно с параллельной выемкой слоев двумя-тремя экскаваторами				
ЭКГ-5 и ВС-80	20—22	220—350	200—220	250—420
ЭКГ-8И и ВС-100	22—24	300—420	360—400	350—500

## **4.8. ВСКРЫТИЕ КАРЬЕРНЫХ ПОЛЕЙ**

### **4.8.1. КЛАССИФИКАЦИЯ СПОСОБОВ ВСКРЫТИЯ**

Под вскрытием карьерного поля понимают проведение горно-капитальных выработок, с помощью которых осуществляют транспортную связь рабочих горизонтов карьера с пунктами приема горной массы на поверхности и обеспечивают возможность проведения горно-подготовительных выработок. Эта связь может быть достигнута с помощью капитальных траншей и разрезных тоннелей или штолен с рудоспусками, вертикальных или наклонных шахтных стволов.

Выбор способа вскрытия является одним из главных разделов технического проекта и зависит от таких факторов, как рельеф местности, степень разведанности и условия залегания месторождения, инженерно-геологических и горно-технических условий.

Капитальные траншеи располагают как в стационарном положении по границам карьерного поля и используют их в течение всего срока существования карьера, так и в нестационарном, т. е. на одном из рабочих бортов карьера и по мере его углубления или уточнения контуров периодически перемещают.

Условия залегания месторождения и его параметры оказывают влияние на выбор способа вскрытия. Как правило, пологие пласты вскрывают внешними капитальными траншеями, а наклонные и крутые — внутренними.

Инженерно-геологические условия залегания месторождения влияют главным образом на место проведения горно-капитальных выработок. Последние располагают в наиболее устойчивых породах с минимальной обводненностью.

К горно-техническим факторам относятся: тип и размеры применяемого при разработке горного и транспортного оборудования, параметры принятой системы разработки, величина грузопотоков и т. п.

Во всех случаях принятый способ вскрытия должен обеспечивать высокую безопасность работ, установленную техническим проектом пропускную и провозную способность вскрывающих выработок, минимальные сроки строительства карьера и минимальные приведенные затраты на разработку месторождения.

Различные природные условия залегания месторождений полезных ископаемых и разнообразный типоразмерный ряд применяемого горно-транспортного оборудования позволяют применять различные способы вскрытия карьерных полей. Эти способы классифицируют по наличию, положению, количеству, назначению и виду вскрывающих выработок (табл. 4.5).

Таблица 4.5

Класс вскрытия	Классификационные признаки		
	Наличие и вид вскрывающих выработок	Положение вскрывающих выработок	Количество и назначение вскрывающих выработок
I	Капитальные траншеи	Внешние	1. Отдельные. 2. Групповые. 3. Парные. 4. Общие.
		Внутренние	1. Отдельные. 2. Групповые. 3. Парные. 4. Общие.
		Смешанные	5. Крутые Различные сочетания основных способов
II	Подземные горные выработки	Горизонтальные	1. Штольни. 2. Туннели.
		Шахтные стволы	1. Вертикальные. 2. Наклонные
III	Бестраншейное вскрытие	Вскрывающие выработки отсутствуют	Вскрытие без проведения вскрывающих выработок
IV	Комбинированные способы вскрытия	Сочетание траншейного вскрытия с бестраншейным и с подземными горными выработками	1. Бестраншейное вскрытие породных уступов и траншейное добычных. 2. Траншейное вскрытие породных уступов и бестраншейное добычных. 3. Траншейное вскрытие породных уступов и подземными выработками добычных.

#### 4.8.2. ВСКРЫТИЕ КАРЬЕРНЫХ ПОЛЕЙ ВНЕШНИМИ КАПИТАЛЬНЫМИ ТРАНШЕЯМИ

Внешние капитальные траншеи применяют для вскрытия полных месторождений, залегающих на сравнительно небольшой глубине. Число таких траншей и их расположение относительно контура карьера определяют с учетом расположения приемных пунктов полезного ископаемого и отвалов пустых пород, необходимости рассредоточения грузопотоков и достижения минимальных объемов горно-строительных работ. Благодаря своей простоте и надежности способ вскрытия внешними капитальными траншеями получил широкое распространение.

При вскрытии карьерного поля отдельными внешними капитальными траншеями (рис. 4.46) создают транспортный доступ

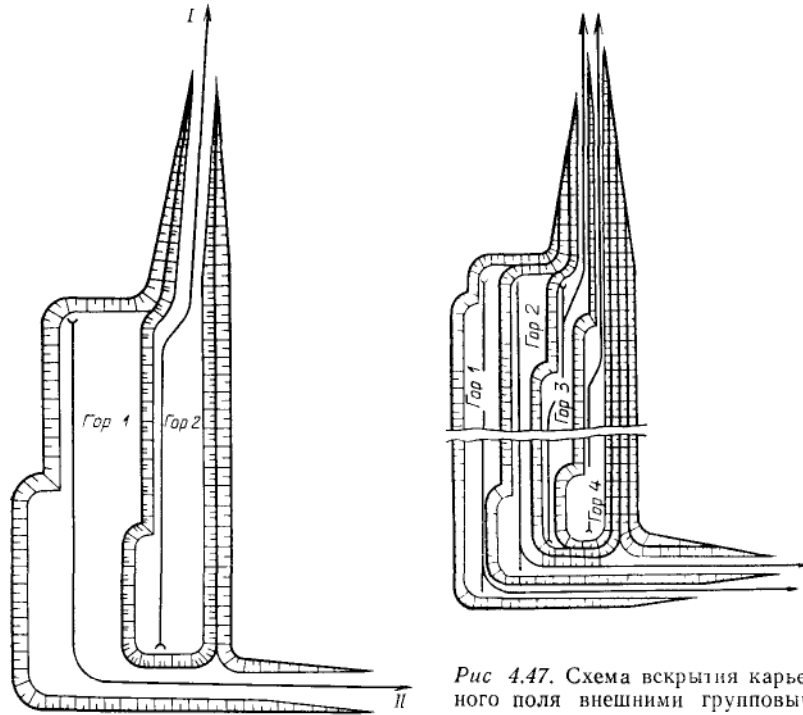


Рис 4.47. Схема вскрытия карьерного поля внешними групповыми капитальными траншеями

Рис 4.46. Схема вскрытия карьерного поля отдельными внешними капитальными траншеями

*I* — на обогатительную фабрику, *II* — на отвал

к каждому уступу. При данном способе вскрытия за каждым уступом закрепляется транспорт, и грузопотоки горной массы полностью рассредоточены. Это создает благоприятные условия для организации горных работ на карьере. Однако при большом числе уступов на карьере этот способ вскрытия характеризуется большим объемом горно-капитальных работ. В условиях равнинной местности отдельными траншеями вскрывают 2—3 уступа.

Вскрытие карьерных полей групповыми внешними капитальными траншеями (рис. 4.47) используют при разработке мощных пластов полезного ископаемого и покрывающих вскрышных пород (угольные месторождения). В этом случае отдельные группы уступов (вскрышных и добычных) вскрывают независимыми друг от друга траншеями. Грузопотоки породы и полезного ископаемого при этом рассредоточены и имеют независимый выход на дневную поверхность, что позволяет использовать

различные виды транспорта на вскрыше (конвейерный) и добыче (железнодорожный).

Вскрытие карьерных полей парными внешними капитальными траншеями (рис. 4.48) применяют для организации поточного движения транспорта при большом грузообороте карьера. В данном случае порожние и груженные составы поступают в карьер и выезжают по разным траншеям. Как правило, каждая траншея является однопутной, поэтому строительный объем таких траншей лишь незначительно превышает объем отдельных траншей. Вскрытие парными траншеями применяют при значительной длине карьерного поля.

Общие внешние капитальные траншеи (рис. 4.49) применяют для вскрытия пологих и наклонных месторождений на глубину не более 60—80 м. Траншеи при внешнем заложении обычно располагают на флангах карьерного поля.

#### **4.8.3. ВСКРЫТИЕ КАРЬЕРНЫХ ПОЛЕЙ ВНУТРЕННИМИ КАПИТАЛЬНЫМИ ТРАНШЕЯМИ**

Внутренние капитальные траншеи используют при вскрытии наклонных и крутых месторождений на карьерах с большой конечной глубиной. Объем внутренних капитальных траншей значительно меньше, чем внешних, так как часть объема внутренних траншей входит в объемы вскрышных работ.

Способы вскрытия карьерных полей отдельными, групповыми и парными внутренними капитальными траншеями характеризуются достоинствами и недостатками, присущими способам вскрытия аналогичными внешними капитальными траншеями. Отдельные внутренние капитальные траншеи применяют при вскрытии неглубоких карьерных полей. Групповые внутренние траншеи используют при большой мощности пластов полезного ископаемого и покрывающих вскрышных пород, разрабатываемых значительным количеством (шесть — восемь) уступов. Парные внутренние капитальные траншеи используют для создания в карьере поточного движения транспортных средств.

Наибольшее распространение на глубоких карьерах получил способ вскрытия общей внутренней капитальной траншеей (рис. 4.50). Данный способ применяют также при вскрытии нагорных карьеров. Внутреннее расположение капитальной траншеи является возможным при достаточной устойчивости бортов карьера. При данном способе вскрытия грузопотоки сосредоточены по направлению и коммуникациям непосредственно в капитальной траншее. Достоинством способа является минимальный объем горно-строительных работ.

Внутреннюю крутую траншею (рис. 4.51) проходят на одном из его нерабочих бортов карьера и оборудуют для подъема горной массы наклонными подъемниками — скиповыми или кон-

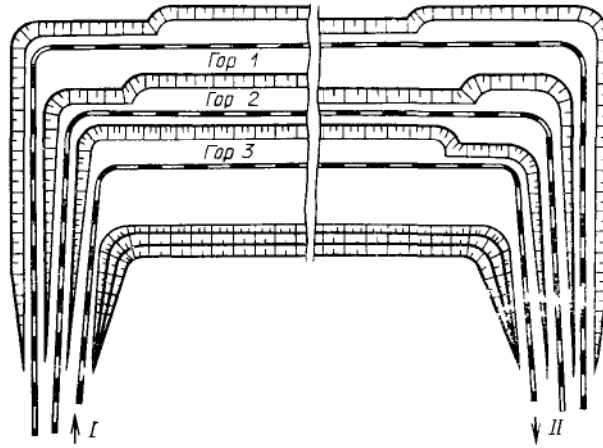


Рис 4 48 Схема вскрытия карьерного поля внешними парными капитальными траншеями  
I — в карьер, II — на фабрику и на отвал

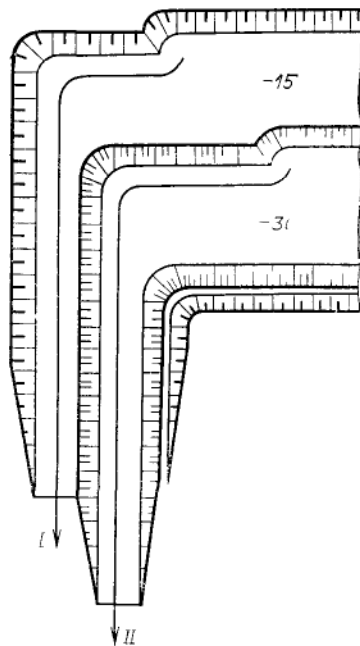


Рис 4 49 Схема вскрытия карьера общей внешней капитальной траншеей  
I — на отвал II — на обогатительную фабрику

вейерными. Строительный объем таких траншей относительно небольшой и изменяется в зависимости от разности углов наклона трассы подъемников и погашения бортов карьера. При вскрытии внутренними крутыми траншеями применяют комбинированный транспорт.

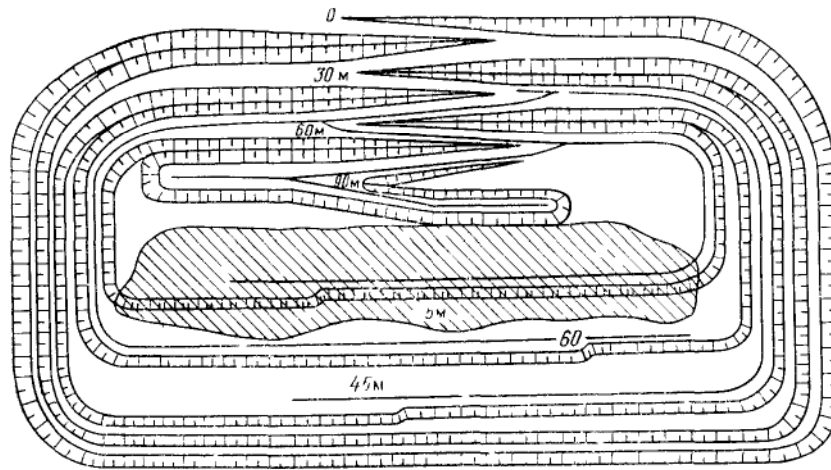


Рис 450 Схема вскрытия карьерного поля общей внутренней капитальной траншеей

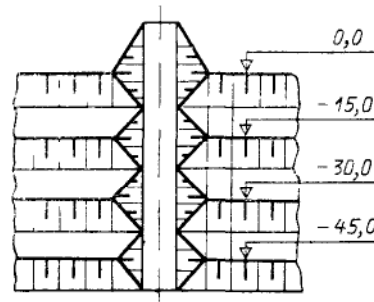


Рис 451 Крутая траншея

Сочетание внешних и внутренних капитальных траншей используют на глубоких карьерах, разрабатывающих месторождения сложной формы. Одним из основных вариантов вскрытия смешанными капитальными траншеями является вскрытие внешними траншеями верхних горизонтов карьера и внутренними траншеями нижних. При этом внешние и внутренние траншеи составляют на карьере единую систему капитальных траншей.

#### 4.8.4. ПРИМЕНЕНИЕ ПОДЗЕМНЫХ ГОРНЫХ ВЫРАБОТОК ДЛЯ ВСКРЫТИЯ КАРЬЕРНЫХ ПОЛЕЙ

Подземные горные выработки используют для вскрытия карьеров при экономической целесообразности по сравнению с проходкой капитальных траншей.

Наиболее часто применяют горизонтальные горные выработки — штольни и тоннели для вскрытия нагорных месторождений

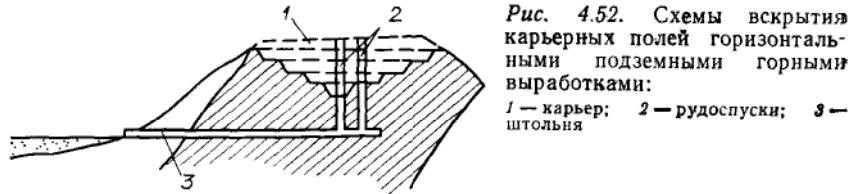


Рис. 4.52. Схемы вскрытия карьерных полей горизонтальными подземными горными выработками:  
1 — карьер; 2 — рудоспуски; 3 — штольня

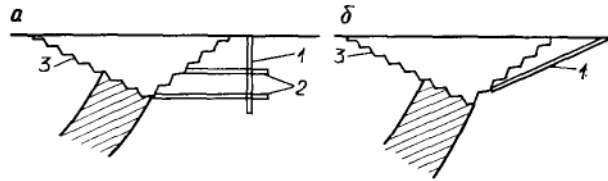


Рис. 4.53. Схемы вскрытия карьеров шахтными стволами:  
а — вертикальными; б — наклонными; 1 — шахтные стволы; 2 — штреки; 3 — контур карьера

(рис. 4.52). В этих условиях полезное ископаемое поступает на горизонт штольни по вертикальным или наклонным рудоспускам, пройденным из штольни до горизонта карьера. Тоннели используют для организации поточного движения транспортных средств.

В настоящее время на ряде карьеров страны предложено использовать наклонные железнодорожные тоннели для вскрытия глубоких горизонтов. В этих условиях тоннели проводят с поверхности или с промежуточных горизонтов карьера непосредственно в его рабочую зону. Основными преимуществами данного варианта вскрытия являются: уменьшение объема горных работ по разному нерабочих бортов карьера в результате сокращения транспортных берм и площадок для размещения тупиков, а также существенное увеличение возможной глубины погружения трассы железнодорожных путей.

Вскрытие вертикальными или наклонными шахтными стволами (рис. 4.53) применяют при разработке глубоких месторождений, когда целесообразно выдавать горную массу из карьера на поверхность с помощью скиповых или конвейерных подъемников.

#### 4.8.5. КОМБИНИРОВАННОЕ ВСКРЫТИЕ

Комбинированное вскрытие представляет собой сочетание основных способов и позволяет в наибольшей степени учесть конкретные геологические и горнотехнические условия залегания и разработки месторождения. Комбинированный способ вклю-

чает две основные группы: сочетания траншейных способов с бестраншейными и комбинацию траншейных способов со вскрытием подземными горными выработками.

Бестраншейное вскрытие породных уступов и траншейное добычных используют на карьерах, разрабатывающих горизонтальные или пологие пласты, когда вскрышные уступы отрабатывают драглайнами или многочерпаковыми экскаваторами нижним черпанием с размещением оборудования на поверхности. Добычные уступы в этих случаях вскрывают одним из траншейных способов и чаще всего внешними капитальными траншеями.

Траншейное вскрытие породных уступов и бестраншейное добычных применяют при разработке угольных месторождений, покрытых породами большой мощности. В этих случаях вскрышные уступы вскрывают внешними капитальными траншеями, а отработку пластов угля ведут горными машинами с нижним черпанием и размещением погрузочной и транспортной техники на поверхности пласта.

Сочетания траншейных способов вскрытия с подземными горными выработками применяют при разработке мощных крутых рудных месторождений. В этих случаях на первом этапе верхнюю часть месторождения разрабатывают с применением колесного транспорта и с использованием капитальных и разрезных траншей в качестве вскрывающих выработок. В дальнейшем при переходе на комбинированный транспорт среднюю и нижнюю части месторождения вскрывают с помощью подземных горных выработок (штольни, тоннели, шахтные стволы).

#### **4.8.6. ФОРМА И ПАРАМЕТРЫ ТРАСС ПРИ ТРАНШЕЙНОМ ВСКРЫТИИ**

При выборе способа вскрытия устанавливают место расположения вскрывающих выработок и производят трассирование капитальных траншей. Под трассированием понимают установление направления продольной оси траншеи и ее положение в плане и профиле. Исходным основанием для трассирования капитальных траншей является конечное положение бортов карьера, изображаемых на плане изолиниями одинаковых высотных отметок с интервалом, равным высоте уступа. Внешнюю трассу проводят с поверхности до горизонтали, которая ограничивает вскрываемый уступ; внутренняя трасса проходит по борту через горизонтали, ограничивающие уступы.

Основными параметрами трассы капитальных траншей являются: величина руководящего подъема (уклона), разность высотных отметок начала и конца трассы (глубина заложения капитальной траншеи), минимальные радиусы криволинейных участков, теоретическая и действительная длина трассы.

Величина руководящего подъема (уклона) капитальной траншеи зависит от вида применяемого карьерного транспорта. Она влияет на скорость движения транспортных средств и пропускную способность трассы в пределах ограничивающего переезда. Величина руководящего подъема для железнодорожного транспорта

$$i_p = \frac{F_{сц} - \omega_o(P + Q_{гр})}{P + Q_{гр}},$$

где  $F_{сц}$  — сила тяги локомотива при расчетной минимальной скорости движения, Н;  $\omega_o$  — основное удельное сопротивление движению, Н/кН;  $P$  — полный вес локомотива, кН;  $Q_{гр}$  — вес прицепной части поезда, кН.

Теоретическая длина трассы (м)  $L_T$  определяется глубиной заложения капитальной траншеи и величиной руководящего подъема:

$$L_T = 1000H/i_p,$$

где  $H$  — глубина заложения капитальной траншеи, м.

Действительная длина трассы (м) в приближенных расчетах определяется по формуле

$$L_{\phi} = k_{удл} 1000H/i_p,$$

где  $k_{удл}$  — коэффициент удлинения трассы (зависит от способа примыкания трассы к рабочим горизонтам).

План трассы капитальной траншеи строится в тесной взаимосвязи с элементами продольного профиля карьера, его размерами в плане и по глубине. Форма трассы в плане считается простой, если она имеет одно направление на всем протяжении. Если трасса состоит из нескольких участков разного направления, то она называется сложной. Форма трассы внешних капитальных траншей всегда простая, внутренних — сложная.

По форме в плане различают тупиковые, петлевые, спиральные виды трасс внутренних капитальных траншей (рис. 4.54).

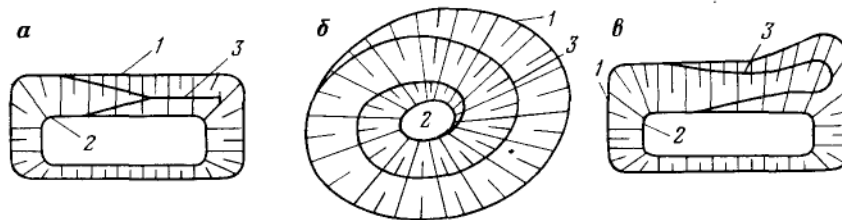


Рис. 4.54. Виды трасс внутренних капитальных траншей:

а — тупиковая; б — спиральная; в — петлевая; 1 — верхний контур карьера; 2 — дно карьера; 3 — трасса

При тупиковых трассах, применяемых при железнодорожном транспорте, простые участки разного направления соединяют тупиками. При этом в зависимости от длины карьера, величины уклона траншеи и высоты уступа вскрывают от одного до пяти рабочих горизонтов.

При петлевой трассе, применяемой для автотранспорта, участки разного направления соединяют петлевыми заездами, подъем которых уменьшают на величину, равную дополнительному сопротивлению в кривой.

Спиральную трассу применяют как при железнодорожном, так и при автомобильном транспорте. При этом подъем трассы также смягчается для уменьшения сопротивления движению транспортного средства на криволинейных участках. Величина подъема трассы  $i_c$  определяется по формуле

$$i_c = i_p - 700/R,$$

где  $R$  — радиус закругления кривой, м.

## 4.9. СИСТЕМЫ ОТКРЫТЫХ ГОРНЫХ РАЗРАБОТОК

### 4.9.1. КЛАССИФИКАЦИЯ СИСТЕМ ОТКРЫТОЙ РАЗРАБОТКИ МЕСТОРОЖДЕНИЙ

Системой открытых горных разработок называют определенный порядок выполнения горно-капитальных, горно-подготовительных, вскрышных и добычных работ, обеспечивающих для данного месторождения безопасную, экономичную и более полную выемку кондиционных запасов полезного ископаемого.

Существует несколько общепризнанных классификаций, в основу которых положены различные признаки. Одну из классификаций разработал проф. Е. Ф. Шешко, в ее основу положено направление перемещения вскрышных пород (табл. 4.6).

В основу классификации акад. Н. В. Мельникова был положен способ производства вскрышных работ. По этой классификации все системы разработки были разделены на пять групп:

1. Бестранспортные с перемещением породы из забоя во внутренний отвал вскрышными экскаваторами (мехлопаты или драглайном).

2. Транспортно-отвальные с перемещением породы во внутренний отвал консольными отвалообразователями или транспортно-отвальными мостами.

3. Специальные с применением башенных экскаваторов, колесных скреперов, кабель-кранов и средств гидромеханизации.

4. Транспортные с перемещением породы на отвалы средствами транспорта.

5. Комбинированные.

Таблица 4.6

Группа систем А — с поперечным перемещением породы в отвал без транспортных средств		Группа систем В — с продольным (фронтальным) перемещением породы в отвалы при помощи транспортных средств		Группа систем В — с комбинированным перемещением породы в отвалы	
Обозначение системы	Система разработки	Обозначение системы	Система разработки	Обозначение системы	Система разработки
А-1	С непосредственной перевалкой вскрышных пород	Б-4	С перемещением породы во внутренние отвалы на сравнительно короткие расстояния по путям с благоприятным профилем	В-7	С частичным перемещением вскрышных пород при помощи транспортных средств во внутренние или внешние отвалы
А-2	С кратной экскаваторной перевалкой вскрышных работ	Б-5	С перемещением породы во внешние отвалы на более значительные расстояния по путям с неблагоприятным профилем	В-8	С частичным бестранспортным перемещением вскрышных пород во внутренние отвалы
А-3	С перемещением вскрышных пород отвалообразователями	Б-6	С перемещением породы частично во внутренние и частично во внешние отвалы		
А-0	С незначительным объемом вскрышных работ, когда способы перемещения породы в отвалы не имеют существенного значения				

Акад. В. В. Ржевский, увязывая систему разработки с применяемыми комплексами оборудования на карьере, считает, что по степени взаимной зависимости вскрышных, добычных и горно-подготовительных работ системы разработки подразделяются на: зависимые, при которых существует жесткая взаимозависимость между указанными видами работ в отношении последовательности их выполнения во времени и пространстве; полузависимые, при которых вскрышные, добычные и горно-подготовительные работы выполняются без жесткой взаимной увязки во времени; независимые, при которых вскрышные, добычные и горно-подготовительные работы выполняются независимо друг от друга.

Основными признаками классификации систем разработки акад. В. В. Ржевского, представленной в табл. 4.7, являются

Таблица 4.7

Индекс группы	Группа систем	Индекс подгруппы	Подгруппа	Индекс системы	Система разработки
С	Сплошные	СД	Сплошные продольные	СДО	Сплошная продольная однобортовая
				СДД	Сплошная продольная двухбортовая
		СП	Сплошные поперечные	СПО	Сплошная поперечная однобортовая
				СПД	Сплошная поперечная двухбортовая
СВ	Сплошные веерные	СВЦ	Сплошная веерная центральная		
		СВР	Сплошная веерная рассредоточенная		
СК	Сплошные кольцевые	СКЦ	СКЦ	Сплошная кольцевая центральная	
			СКЦ	Сплошная кольцевая периферийная	
У	Углубочные	УД	Углубочные продольные	УДО	Углубочная продольная однобортовая
				УДД	Углубочная продольная двухбортовая
		УП	Углубочные поперечные	УПО	Углубочная поперечная однобортовая
				УПД	Углубочная поперечная двухбортовая
УВ	Углубочные веерные	УВР	Углубочная веерная рассредоточенная		
УК	Углубочные кольцевые	УКЦ	Углубочная кольцевая центральная		
УС	Смешанные (углубочно-сплошные)	—	То же, в различных сочетаниях		

Примечание. К наименованию системы добавляется: «С внешними или внутренними отвалами».

направление выемки в плане и место расположения отвалов. По направлению подвигания фронта горных работ в плане выделены системы разработки: продольные (однобортовой или двухбортовой фронт горных работ перемещается параллельно длинной оси карьерного поля); поперечные (однобортовой или двухбортовой фронт горных работ перемещается параллельно короткой оси карьерного поля); веерные (фронт горных работ перемещается по вееру с центральным или рассредоточенными поворотными пунктами); кольцевые (разработка ведется от центра к границам карьерного поля или от границ к центру).

При всех вариантах систем разработки важное значение имеет место расположения отвалов (внешнее, внутреннее или смешанное).

В соответствии с классификацией все системы разработки разделены на три группы: сплошные, углубочные и смешанные (углубочно-сплошные).

Сплошные системы разработки с внутренними отвалами, как правило, применяют на пологих месторождениях. В этих условиях основные горно-капитальные работы заканчивают к началу добычных, так как дальнейшего вскрытия новых горизонтов не требуется. Данная группа систем разработки, особенно при непосредственном перемещении вскрышных пород во внутренние отвалы, отличается наибольшей простотой и экономичностью, но область ее применения ограничена природными факторами.

Углубочные системы разработки с внешними отвалами чаще всего применяют на наклонных и крутых залежах. В этих условиях горно-подготовительные работы ведут не только в период строительства, но и в период эксплуатации карьера для создания фронта вскрышных и добычных работ.

При разработке сложных по горно-геологическим условиям месторождений с сложной топографией поверхности в пределах одного карьерного поля применяют смешанные (углубочно-сплошные) системы разработки.

#### **4.9.2. ТЕХНОЛОГИЧЕСКАЯ КЛАССИФИКАЦИЯ КОМПЛЕКСОВ ОБОРУДОВАНИЯ**

Для выполнения вскрышных, добычных и горно-подготовительных работ применяют различное горное и транспортное оборудование. Технологическая цепочка взаимосвязанных машин и механизмов, осуществляющих полный цикл основных и вспомогательных процессов, составляет комплекс горного и транспортного оборудования. Комплексы оборудования формируются в пределах технологических зон карьера.

Комплексы горного и транспортного оборудования строятся на принципах поточности и максимального совмещения выполнения технологических процессов. Основаниями к выбору оборудования при формировании технологических комплексов служат природные, технологические, технические, организационные и экономические факторы.

Комплексы оборудования, применяемые и внедряемые на карьерах, разделены акад. В. В. Ржевским на шесть технологических классов (табл. 4.8).

Комплексы выемочно-погрузочного оборудования непрерывного действия называются выемочными, а выемочно-погрузочного оборудования циклического действия — экскаваторными.

Выемочно-отвальные комплексы оборудования (ВО) включают роторные и цепные экскаваторы, консольные отвалообразователи и транспортно-отвальные мосты.

Таблица 48

Класс комплекса	Тип оборудования комплекса для			
	Комплекс оборудования	выемочно погрузочных работ	транспортирования	отвалообразования и складирования
1	Выемочно отвальный (ВО)	Роторные и цепные экскаваторы	Нет	Транспортно отвальные мосты, консольные отвалообразователи
2	Экскаваторно отвальный (ЭО, СО)	Вскрышные экскаваторы, скреперы	Нет	Вскрышные экскаваторы, скреперы
3	Выемочно транспортно отвальный (ВТО)	1 Роторные и цепные экскаваторы, гидроразрыв (м п)* 2 Скальные комбайны, специализированные экскаваторы (с п)**	Конвейеры, гидротранспорт, железнодорожный транспорт и автопоезда	1. Консольные отвалообразователи, гидроотвалы (м п) 2 Отвальные машины (с п)
4	Экскаваторно транспортно отвальный (ЭТО)	Карьерные одноковшовые экскаваторы	1 Конвейеры, гидротранспорт (м п) 2 Автомашин, автопоезда, железнодорожный транспорт (с п)	1 Консольные отвалообразователи, гидроотвалы (м п) 2 Отвальные машины (с п)
5	Выемочно-транспортно погрузочный (ВТР)	1 Роторные и цепные экскаваторы, гидроразрыв (м п) 2 Скальные комбайны, специализированные экскаваторы (с п)	1 Конвейеры и гидротранспорт (м п) 2 Железнодорожный транспорт и автопоезда (с п)	Комплекс разгрузочно-приемочного оборудования
6	Экскаваторно-транспортно-разгрузочный (ЭТР)	Карьерные одноковшовые экскаваторы	1 Железнодорожный транспорт и автопоезда (с п) 2 Конвейеры и гидротранспорт (м п)	То же

\* При мягких породах (м п)

\*\* При скальных породах (с п)

В экскаваторно-отвальные комплексы оборудования (ЭО) входят вскрышные мехлопаты и драглайны, применяемые для перевалки вскрышных пород в выработанное пространство. К этому же классу относятся комплексы скреперного оборудования (СО).

Особенностью выемочно-транспортно-отвальных комплексов оборудования (ВТО) является непрерывность выемки и транспортирования вскрышных пород.

Для экскаваторно-транспортно-отвальных комплексов оборудования (ЭТО) характерно использование при выемке и погрузке экскаваторов циклического действия, а для перемещения — практически всех известных видов транспорта.

При производстве добычных работ выделяются два комплекса оборудования: выемочно-транспортно-разгрузочный (ВТР) и экскаваторно-транспортно-разгрузочный (ЭТР). Они отличаются наличием разгрузочных устройств на поверхности.

Определяющая роль при дифференциации комплексов отводится применяемому виду транспорта.

#### **4.9.3. СИСТЕМЫ РАЗРАБОТКИ ПОЛОГИХ МЕСТОРОЖДЕНИЙ**

На пологих месторождениях чаще всего применяют сплошные системы разработки. Данная группа рассматривается в зависимости от вида применяемого вскрышного оборудования и включает следующие системы разработки: с непосредственной перевалкой породы экскаваторами в выработанное пространство; с кратной перевалкой породы на отвале; с перемещением породы в отработанное пространство консольными отвалообразователями; с перемещением породы в отработанное пространство транспортно-отвальным мостом; с перевозкой вскрыши во внутренние отвалы; с перевозкой вскрыши во внешние отвалы; с перевозкой вскрыши во внутренние и внешние отвалы; с перевалкой и перевозкой породы в отработанное пространство; с перевалкой породы во внутренние отвалы и перевозкой во внешние отвалы.

*Системы разработки с непосредственной перевалкой породы во внутренние отвалы.* А. Система разработки с применением вскрышной механической лопаты.

Вскрышной экскаватор устанавливают на кровле пласта полезного ископаемого и разрабатывают всю толщу вскрышных пород одним уступом (рис. 4.55). Вслед за продвижением вдоль фронта горных работ вскрышного забоя добывают полезное ископаемое. Расчет данной технологической схемы заключается в выборе необходимых рабочих параметров вскрышных экскаваторов в зависимости от мощности покрывающих пород. При выполнении расчетов используют зависимости, которые устанавливаются из условия равенства объемов вскрышной заход-

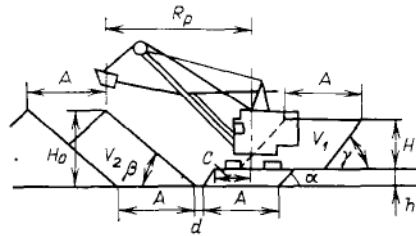


Рис. 455 Система разработки с непосредственной перевалкой породы в отработанное пространство вскрышной механической лопатой

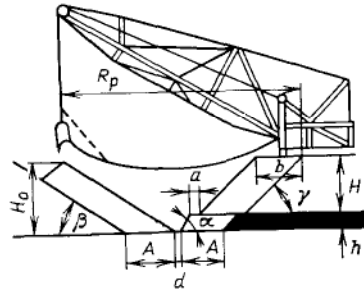


Рис. 456 Система разработки с непосредственной перевалкой породы в отработанное пространство драглайном

ки  $V_1$  и отвала породы  $V_2$  (рис. 4.56). Объем вскрышной заходки  $V_1$  на 1 м длины фронта работ ( $\text{м}^3$ )

$$V_1 = AHk_p,$$

где  $A$  — ширина заходки, м;  $H$  — мощность вскрышных пород, м;  $k_p$  — коэффициент разрыхления.

Аналогично объем отвальной заходки ( $\text{м}^3$ )  $V_2$  равен:

$$V_2 = AH_0 - 0,25A^2 \operatorname{tg} \beta,$$

где  $H_0$  — высота отвала, м;  $\beta$  — угол откоса отвала, градус.

Для размещения всего объема вскрышной заходки в отвал необходимо, чтобы  $V_1 = V_2$ , т. е.

$$AHk_p = AH_0 - 0,25A^2 \operatorname{tg} \beta.$$

Из полученного равенства предельная мощность обрабатываемой вскрыши

$$H = \frac{H_0 - 0,25A \operatorname{tg} \beta}{k_p}.$$

Радиус разгрузки экскаватора (м)

$$R_p = c + d + h \operatorname{ctg} \alpha + H_0 \operatorname{ctg} \beta,$$

где  $c$  — расстояние от оси вскрышного экскаватора до верхней бровки добычного уступа, м;  $d$  — ширина свободного выработанного пространства, м;  $h$  — мощность пласта полезного ископаемого, м;  $\alpha$  — угол откоса добычного уступа, градус;  $\beta$  — угол естественного откоса пород в отвале, градус.

Из предыдущего равенства высота отвала (м)

$$H_0 = (R_p - c - d - h \operatorname{ctg} \alpha) \operatorname{tg} \beta,$$

а максимальная высота породного уступа (м) для конкретной модели вскрышного экскаватора

$$H = \frac{R_p - (c+d+h \operatorname{ctg} \alpha + 0,25A)}{k_p \operatorname{ctg} \alpha}.$$

Таким образом, предельная мощность обрабатываемой вскрыши, определяемая максимально допустимой высотой породного уступа, зависит от радиуса разгрузки экскаватора, мощности пласта полезного ископаемого и ширины экскаваторной заходки. При данном варианте системы разработки транспортные коммуникации размещают, как правило, на кровле пласта полезного ископаемого.

**Б. Система разработки с применением драглайнов.**

Драглайны получили широкое распространение в системах разработки с непосредственной перевалкой породы во внутренние отвалы. Их располагают на кровле вскрышного уступа, на промежуточном горизонте, на кровле пласта полезного ископаемого и на промежуточном отвале. При расположении драглайна на кровле вскрышного уступа вскрышные породы разрабатывают одним уступом (рис. 4.56). В этом случае радиус разгрузки драглайна (м)

$$R_p = b + H \operatorname{ctg} \gamma + a + h \operatorname{ctg} \alpha + d + H_o \operatorname{ctg} \beta,$$

где  $b$  — расстояние от оси драглайна до верхней бровки вскрышного уступа, м;  $\gamma$  — угол устойчивого откоса вскрышного уступа, градус,  $a$  — ширина предохранительной бермы, м.

Высота отвала (м)

$$H_o = \frac{R_p - (b+a+d+H \operatorname{ctg} \gamma + h \operatorname{ctg} \alpha)}{\operatorname{ctg} \beta}.$$

Допустимая высота породного уступа (м)

$$H = \frac{R_p - (b+a+d+h \operatorname{ctg} \alpha + 0,25A)}{k_p \operatorname{ctg} \beta + \operatorname{ctg} \gamma}.$$

При расположении драглайна на промежуточном горизонте допустимая высота (м) породного уступа

$$H = \frac{R_p - (b+a+d+R \operatorname{ctg} \alpha + 0,25A) + H_b \operatorname{ctg} \gamma}{k_p \operatorname{ctg} \beta + \operatorname{ctg} \gamma},$$

где  $H_b$  — высота верхнего подступа, м.

*Система разработки с кратной перевалкой породы на отвале* заключается в том, что отсыпаемые вскрышным экскаватором (механической лопатой или драглайном) породы в выработанное пространство частично перемещают во второй ярус отвалов вторым экскаватором, освобождая в отработанном пространстве площадь для размещения пород следующей заходки (рис. 4.57).

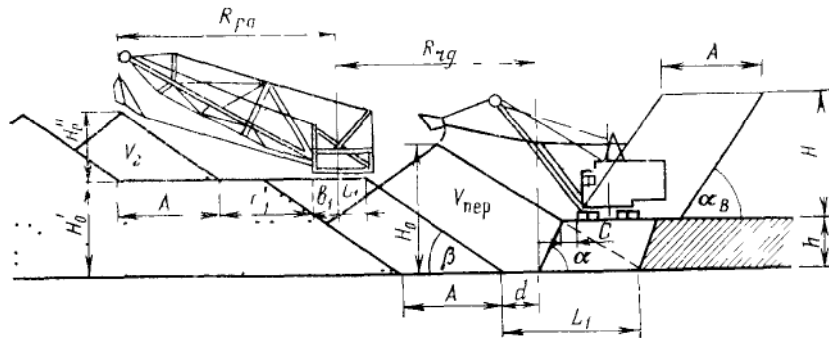


Рис 457 Система разработки с кратной перевалкой породы в отвал

Расстояние между двумя работающими экскаваторами должно быть не меньше суммы их максимальных радиусов действия (с учетом величины заброса ковша драглайна).

Различают несколько вариантов систем разработки с кратной перевалкой породы на отвале. При применении представленной схемы объем вскрышных пород ( $m^3$ ) с 1 м длины заходки

$$V = AHk_p.$$

Переэкскавируемую драглайном породу размещают в первом ярусе отвала  $V_1$  и во втором ярусе  $V_2$ . Параметры драглайна на отвале определяют с учетом объемов переэкскавации и высоты первого отвала.

Радиус черпания (м)

$$R_{чд} \geq b_1 + c_1 + H_0' \operatorname{ctg} \beta + d.$$

Радиус разгрузки (м)

$$R_{рд} \geq b_1 + c_1' + H_0'' \operatorname{ctg} \beta.$$

Глубина черпания  $H_ч \geq H_0'$ .

Высота разгрузки  $H_p \geq H_0''$ .

Производительность драглайна ( $m^3$ )

$$Q_d = Q_v k_{пер},$$

где  $Q_v$  — производительность вскрышного экскаватора,  $m^3/ч$ .

Коэффициент переэкскавации

$$k_{пер} = V_{пер}/V.$$

Объем переэкскавируемой породы  $V_{пер}$  с единицы длины отвальной заходки,  $m^3$

$$V_{пер} = L_1 (H_0 - 0,25L_1 \operatorname{tg} \beta),$$

где  $H_0$  — высота отвала первого яруса, м;

$$L_1 = d + h(\operatorname{ctg} \alpha + \operatorname{ctg} \beta),$$

где  $h$  — мощность пласта полезного ископаемого, м.

*Система разработки с перемещением породы консольными отвалообразователями.* Самоходные консольные отвалообразователи применяют на карьерах для перемещения вскрышных пород от роторных или многочерпаковых экскаваторов во внутренние отвалы. Параметры системы разработки определяют в этом случае в зависимости от размеров отвалообразования: высоты разгрузки  $H_p$  и радиуса разгрузки  $R_p$ . Варианты системы разработки подразделяются в зависимости от места установки отвалообразователя. На рис. 4.58 показана технологическая схема, в которой подготовленные запасы полезного ископаемого расположены под разгрузочной консолью экскаватора и приемной консолью отвалообразователя, а транспортные коммуникации — на кровле и почве пласта полезного ископаемого. Возможно размещение отвалообразователя на кровле пласта полезного ископаемого.

Применение консольных отвалообразователей обеспечивает высокую производительность труда и комплексную автоматизацию технологического процесса.

*Система разработки с применением транспортно-отвальных мостов.* Транспортно-отвальные мосты применяют при разработке пологих месторождений с мощностью пластов полезного ископаемого до 20—25 м, покрытых рыхлыми наносами мощ-

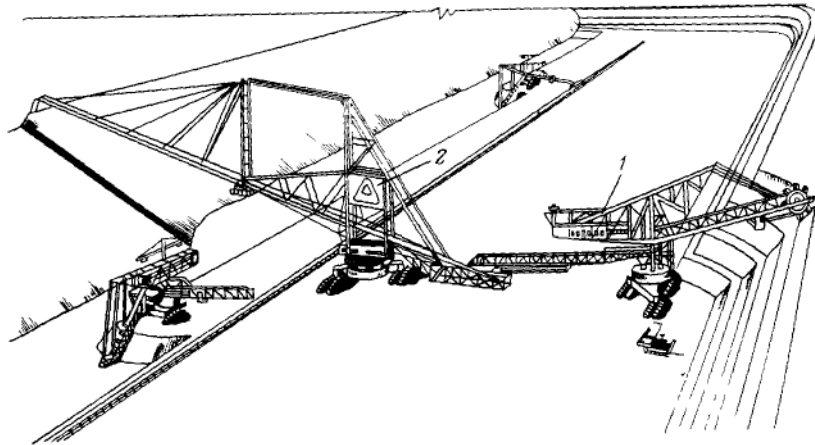


Рис. 4.58. Система разработки с применением консольного отвалообразователя:

1 — роторный экскаватор; 2 — отвалообразователь

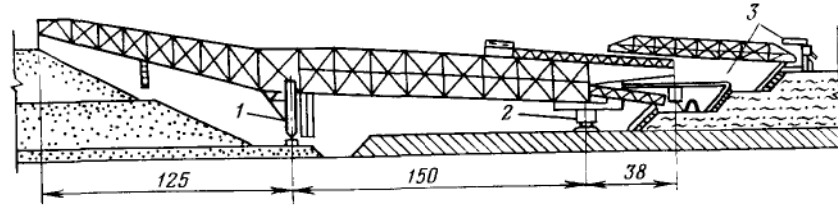


Рис. 4.59. Система разработки с применением транспортно-отвального моста: 1 — отвальная опора; 2 — забойная опора; 3 — вскрышные экскаваторы

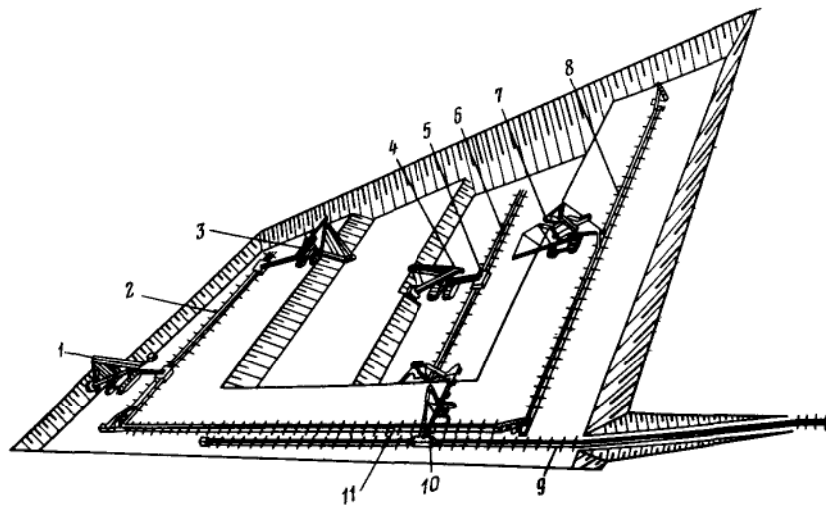


Рис. 4.60. Система разработки с перевозкой породы во внутренний отвал конвейерным транспортом:

1 — роторный экскаватор на вскрышном уступе; 2 — забойный конвейер на вскрышном уступе; 3 — многочерпаковый вскрышной экскаватор; 4 — роторный экскаватор на добычном уступе; 5 — погрузочный бункер; 6 — забойный конвейер добычного уступа; 7 — консольный отвалообразователь; 8 — отвальный конвейер; 9 — передаточный добычной конвейер; 10, 11 — передаточный вскрышной конвейер

ностью до 50 м. Технология разработки подобных месторождений аналогична технологии с применением консольных отвалообразователей.

Параметры системы разработки в данном случае зависят от расстояний между опорами моста (пролетное строение), длины отвальной консоли и высоты разгрузки (рис. 4.59).

У современных мостов длина отвальной консоли составляет 90—170 м, высота отсыпки 25—75 м. Дальность перемещения породы транспортно-отвальными мостами достигает 500 м. Производительность в зависимости от конструкций и условий эксплуатации изменяется от 2 до 30 млн. м<sup>3</sup>/год. Применение тран-

спортно-отвальных мостов обеспечивает непрерывность процесса выемки, перемещения и отсыпки во внутренние отвалы пустых пород с высокой производительностью оборудования и низкой себестоимостью вскрышных работ. Технологическая схема имеет ограниченную область применения и сопровождается значительными объемами горно-капитальных работ при проходке первоначальной разрезной траншеи.

*Система разработки с перевозкой породы во внутренние отвалы.* Перевозку породы во внутренние отвалы применяют на глубоко залегающих месторождениях, когда разработку ведут на всю мощность пласта полезного ископаемого. В этих условиях используют, как правило, многоковшовые экскаваторы с перевозкой породы железнодорожным или конвейерным транспортом. Технологическая схема разработки с перевозкой породы во внутренние отвалы конвейерным транспортом показана на рис. 4.60.

При применении железнодорожного транспорта пути вскрышных уступов, проходящие через один из торцов карьера, соединяют с путями отвальных уступов. Подъем пути от забоев до отвалов не превышает 10—15%. В некоторых условиях вскрышные уступы соединяют с отвальными железнодорожными путями с уклоном в грузовом направлении.

При данной системе разработки грузопотоки породы и полезного ископаемого рассредоточены. Их транспортные пути пересекаются на разных отметках с помощью путепровода.

В период строительства карьера создается первоначальное выработанное пространство и породу вывозят на внешние отвалы. Эффективность данной системы разработки зависит от устойчивости внутренних отвалов.

*Систему разработки с перевозкой породы во внешние отвалы* применяют в тех случаях, когда невозможно размещать отвалы в отработанном пространстве карьера (например, при значительной мощности пласта полезного ископаемого и необходимости последовательной углубки карьера). Чаще всего данную систему применяют при разработке месторождений строительных материалов при незначительной мощности покрывающих пород.

*Систему разработки с перевозкой породы во внутренние и внешние отвалы* применяют при разработке глубокозалегающих пластов полезного ископаемого, когда всю породу невозможно разместить во внутренних отвалах. Также систему применяют при разработке месторождений, представленных двумя или большим количеством пластов. В этом случае породу внешней вскрыши вывозят на внешние отвалы, а породу из пропластков — на внутренние.

*Систему разработки с перевалкой и перевозкой породы в отработанное пространство* применяют при выемке пластов полез-

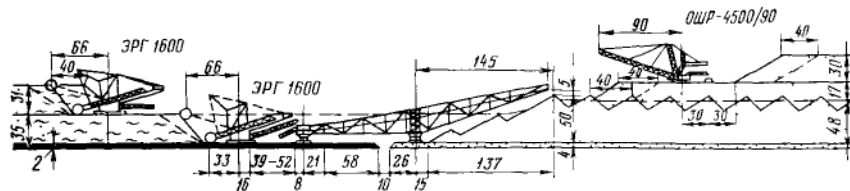


Рис. 4.61. Система разработки с перевалкой и перевозкой породы во внутренние отвалы

ного ископаемого, покрытых мощной толщей пород, весь объем которых не может быть перемещен во внутренние отвалы вскрышными экскаваторами, консольными отвалообразователями или транспортно-отвальными мостами. В этом случае верхнюю часть вскрышных пород перевозят в верхние ярусы внутренних отвалов транспортными средствами, а оставшуюся нижнюю часть перемещают в нижние ярусы отвалов бестранспортными способами (рис. 4.61).

Систему разработки с перевалкой породы во внутренние отвалы и частичной перевозкой во внешние отвалы применяют на залежах со сравнительно большой мощностью налегающих пород, когда все вскрышные породы не могут быть размещены в отработанном пространстве карьера. В этом случае верхние вскрышные уступы отработывают с вывозкой породы на внешние отвалы, а нижние — одноковшовыми вскрышными экскаваторами с непосредственной или кратной перевалкой породы во внутренние отвалы или многочерпаковыми экскаваторами в комплексе с консольными отвалообразователями, или транспортно-отвальными мостами. Систему чаще всего применяют на угольных разрезах.

#### 4.9.4. СИСТЕМЫ РАЗРАБОТКИ НАКЛОННЫХ И КРУТЫХ МЕСТОРОЖДЕНИЙ

При разработке наклонных и крутых месторождений горные работы развивают в горизонтальном направлении и в глубину. Горно-подготовительные работы по подготовке уступов к разработке производят в течение всего срока разработки месторождения.

Условия разработки подобных месторождений не позволяют использовать отработанное пространство для размещения пустых пород. Поэтому в этих условиях наиболее часто применяют углубочные и смешанные системы разработки с вывозкой породы во внешние отвалы. Подобные системы разработки используют свыше 50% угольных разрезов, до 85% железорудных карьеров и практически все карьеры цветных металлов. По-

сколькo затраты на перевозку горной массы в общей себестоимости добычи полезных ископаемых достигает на глубоких карьерах 60—70%, варианты системы разработки наклонных и крутых месторождений различают в зависимости от вида применяемого транспорта.

*Систему разработки с перевозкой горной массы железнодорожным транспортом* применяют на месторождениях с большой протяженностью и при больших объемах перевозок. Систему отличает большое количество транспортных коммуникаций на рабочих площадках и бортах карьеров.

Для снижения затрат на содержание железнодорожных путей и путепередвижные работы в данных условиях стремятся к максимальной высоте уступа, что обеспечивает минимальное количество рабочих горизонтов. Система разработки характеризуется максимальной шириной рабочей площадки, обеспечивающей размещение всех необходимых буровых, выемочно-погрузочных и транспортных машин, а также развала взорванной горной массы при разработке скальных пород. Скорость углубки карьера при железнодорожном транспорте также минимальна, зависит от мощности применяемого оборудования и изменяется в пределах от 5 до 15 м/год.

Наиболее часто применяют следующие варианты системы разработки (в зависимости от направления перемещения фронта горных работ на уступах); с продольным однобортовым или двухбортовым; с поперечным однобортовым; с веерным рассредоточенным и с кольцевым периферийным.

*Систему разработки с перевозкой горной массы автомобильным транспортом* применяют на месторождениях сложной конфигурации с ограниченными размерами в плане. Основными элементами данной системы разработки являются высота уступа, ширина рабочей площадки, скорость подвигания фронта работ и скорость углубки карьера. Высота уступа в этом случае определяется из условия эффективной подготовки горной массы к экскавации, а ширина рабочей площадки может быть уменьшена для сокращения текущего коэффициента вскрыши.

Применение автомобильного транспорта по сравнению с железнодорожным позволяет формировать на карьерах зоны концентрации горных работ за счет сокращения экскаваторного фронта и обеспечивает увеличение производительности выемочно-погрузочного оборудования на 20—25%. Все это позволяет довести скорость углубки карьера до 25—30 м/год. Наиболее распространенными вариантами системы разработки являются: с продольным одно- или двухбортовым фронтом работ, с поперечным двухбортовым фронтом работ, с веерным рассредоточенным и кольцевым центральным фронтом работ.

*Систему разработки с применением конвейерного транспорта* применяют как на вскрышных работах по удалению наносов,

представленных мягкими породами, так и при разработке полускальных и скальных горных пород.

В первом случае отработку забоев производят многоковшовыми экскаваторами с последующей выдачей вскрышных пород из карьера на внешние отвалы системой ленточных конвейеров. Во втором — в забоях одноковшовых экскаваторов используют самоходные грохотильные или грохотильно-дробильные установки для подготовки горной массы к транспортированию ленточными конвейерами.

Система разработки характеризуется максимальной высотой уступа. Ширина рабочих площадок определяется величиной развала взорванной горной массы (или шириной заходки в целике при разработке мягких пород), шириной полосы для забойного конвейера и размерами бермы безопасности. Скорость углубки карьера составляет 12—15 м/год. Наиболее распространенными вариантами являются системы разработки с продольным или поперечным одно- и двухбортовым фронтом горных работ.

*Система разработки с применением комбинированного транспорта* применяется на глубоких карьерах и карьерах нагорного типа. В этих случаях в период строительства карьеров и на первом этапе эксплуатации используют автомобильный транспорт, с помощью которого осуществляют наиболее интенсивное развитие горных работ по высоте рабочей зоны. При достижении определенной глубины карьера, когда приближаются к максимально допустимым значениям расстояний транспортирования автотранспортом, осуществляют переход на комбинированные схемы, предусматривающие использование каждого вида транспорта в наиболее благоприятных условиях эксплуатации.

Система разработки характеризуется наличием в карьере перегрузочных пунктов, осложняющих ведение горных работ. Поскольку в качестве забойного в большинстве случаев применяют автотранспорт, параметры системы разработки и схемы развития горных работ на уступах карьера аналогичны системам разработки с применением автомобильного транспорта.

#### **4.9.5. ЭЛЕМЕНТЫ СИСТЕМЫ РАЗРАБОТКИ**

Основными элементами системы разработки являются: высота уступа, ширина рабочей площадки, длина экскаваторного блока, длина фронта горных работ, скорость подвигания фронта горных работ, скорость углубки карьера.

Высоту уступа устанавливают с учетом геологических особенностей разрабатываемого месторождения, типа и параметров применяемого горнотранспортного оборудования, физико-механических свойств горных пород и производственной мощности

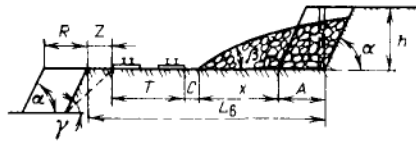


Рис. 4.62. Схема к определению ширины рабочей площадки

карьера. При простом, однородном строении уступов стремятся к максимальной по условиям безопасности работ их высоте. На сложноструктурных месторождениях высота уступа определяется необходимостью ведения селективной разработки.

Ширина рабочей площадки уступа (м) зависит от физико-механических свойств разрабатываемых пород, параметров буровзрывных работ, типа и размеров горного и транспортного оборудования. При разработке скальных горных пород, требующих буровзрывного рыхления, ширина рабочей площадки (рис. 4.62) добычного уступа

$$L_d = A + x + c + T + z + R_n$$

вскрышного уступа

$$L_b = A + x + c + T + z,$$

где  $A + x$  — ширина развала взорванной горной массы, м:  $A$  — ширина взрываема заходки в целике, м;  $c$  — безопасное расстояние между подошвой развала и транспортной полосой, м;  $T$  — ширина транспортной полосы, м (при ж.д. транспорте  $T = 7,5 \div 12$  м, при автотранспорте  $T = 15 \div 40$  м);  $z = h_y (\operatorname{ctg} \alpha - \operatorname{ctg} \gamma)$  — ширина возможной призмы обрушения, м ( $h_y$  — высота уступа), м;  $\alpha$  — угол откоса рабочего уступа, градус ( $\alpha = 60 \div 80^\circ$ );  $\gamma$  — угол устойчивого откоса уступа, градус ( $\gamma = 35 \div 60^\circ$ );  $R_n$  — ширина заходки по полезному ископаемому, определяющая готовые к выемке запасы, м.

Ширина рабочих площадок при разработке скальных горных пород составляет: при автотранспорте 45—60 м, при железнодорожном транспорте 60—100 м.

Длина экскаваторного блока на карьере зависит от размеров карьерного поля, применяемых комплексов горного и транспортного оборудования, необходимой интенсивности разработки месторождения. Нормами технологического проектирования установлены следующие минимальные размеры экскаваторных блоков для экскаваторов типа механическая лопата с ковшами вместимостью 5—12,5 м<sup>3</sup>: при железнодорожном транспорте 400—500 м, при автотранспорте 200—250 м.

Возможное количество экскаваторных блоков на уступе определяется из соотношения

$$n_{бл} = L_f / L_{бл},$$

где  $L_f$  — длина фронта горных работ на уступе, м;  $L_{бл}$  — длина одного экскаваторного блока, м.

Необходимое количество одновременно разрабатываемых добычных уступов равно:

$$m = \frac{A_p L_{\sigma r}}{Q_{\text{эк}} L_{\phi}},$$

где  $A_p$  — производительность карьера по руде, м<sup>3</sup>/год;  $Q_{\text{эк}}$  — годовая производительность одного экскаватора, м<sup>3</sup>/год.

Длина фронта работ на карьере зависит от количества и длины рабочих вскрышных и добычных уступов. При разработке месторождений фронт вскрышных и добычных работ непрерывно перемещается в горизонтальном направлении от своего первоначального положения к проектным границам карьера. Кроме того, при разработке наклонных и крутых залежей осуществляется развитие рабочей зоны карьера в глубину.

Скорость развития горных работ на карьере (м/год) в горизонтальном направлении прямо пропорциональна производительности выемочного оборудования и обратно пропорциональна площади забоя:

$$v_{\phi} = Q_{\text{эк}} / L_{\text{б.л}} h_y.$$

Скорость углубки карьера (м/год) зависит от времени, необходимого для подготовки очередного уступа к разработке. В ориентировочных расчетах возможную скорость углубки карьера можно определить по формуле проф. А. И. Арсентьева

$$h_r = \frac{Q_{\text{эк}}}{h_y L_{\text{б.л}} (\text{ctg } \varphi + \text{ctg } \beta) + \frac{1}{c_r} (L_{\text{б.л}} + L_{\text{в}} + l_{\text{п}} + l_0) (b + h \text{ctg } \alpha)},$$

где  $\varphi$  — угол откоса рабочего борта карьера, градус;  $\beta$  — угол направления углубки, градус;  $c$  — коэффициент снижения производительности экскаватора при проходке траншей;  $L_{\text{в}}$  — длина въездной траншеи, м;  $l_{\text{п}}$  — длина площадки примыкания, м;  $l_0$  — допустимое расстояние между экскаваторами, проходящими траншею и расширяющими ее, м;  $b$  — ширина дна разрезной траншеи, м.

Скорость развития горных работ в горизонтальном направлении и скорость углубки (м/год) карьера характеризуют интенсивность разработки месторождения и возможную производительность карьера. В процессе формирования карьерного пространства с углубкой карьера должен соблюдаться закон соотношения скоростей понижения горных работ и подвигания рабочих уступов, сформулированный проф. А. И. Арсентьевым: «Вертикальная скорость понижения работ  $h_r$  прямо пропорциональна горизонтальной скорости подвигания рабочих уступов  $v_{\phi}$  и обратно пропорциональна алгебраической сумме котанген-

сов углов рабочего борта карьера  $\varphi$  и угла  $\beta$ , по которому формируется истинная скорость понижения работ», т. е.

$$h_r \leq \frac{v_\Phi}{\operatorname{ctg} \varphi \pm \operatorname{ctg} \beta}.$$

Строгое соблюдение этого закона обеспечивает нормальное развитие рабочей зоны карьера и необходимую производительность по добыче полезного ископаемого.

#### 4.9.6. КОМБИНИРОВАННАЯ РАЗРАБОТКА МЕСТОРОЖДЕНИЯ

Комбинированной называют разработку, при которой на одном и том же месторождении применяют открытый и подземный способы добычи.

Комбинированные способы разработки в зависимости от очередности ведения открытых и подземных работ и степени их совмещения разделяют на три группы. Выделяют комбинированную совместную разработку (месторождения первой группы), когда на одном и том же месторождении в течение продолжительного периода открытые и подземные работы ведут одновременно.

На месторождениях второй группы применяют последовательную разработку, когда подземный способ используют для доработки месторождения после окончания открытых работ.

Месторождения третьей группы отрабатывают в первый период подземным способом, а затем переходят на повторную их доработку открытым способом с извлечением оставшихся запасов полезного ископаемого.

Комбинированная разработка месторождений характеризуется специфическими особенностями, которые необходимо учитывать при выборе технологии ведения открытых и подземных работ. Так, при совместной разработке предусматривают рациональный режим ведения буровзрывных работ, применение систем с закладкой выработанного пространства, определение безопасных размеров целиков и потолочин между карьерным и шахтным полями, ведение открытых и подземных работ вне зон взаимного влияния.

При повторной разработке месторождений открытым способом наибольшие трудности возникают в связи с наличием в массиве месторождения подземных пустот и зон обрушения. Нарушенность массива влияет на эффективность буровзрывных работ, снижает устойчивость уступов и бортов карьера и повышает опасность для работающих на карьере людей и оборудования.

Для повышения безопасности горных работ на карьерах производят своевременное обнаружение подземных пустот и

границы зоны обрушения с помощью бурения специальных разведочных скважин и геофизическими методами.

При обнаружении подземных пустот применяют меры для их ликвидации. Все работы, не связанные с погашением пустот, на участке карьера прекращают, а опасные зоны обозначают специальными знаками. Ликвидацию пустот осуществляют по специальным проектам. Наиболее надежным способом погашения пустот является применение многорядного короткозамедленного взрывания глубоких скважин.

#### **4.9.7. РЕКОНСТРУКЦИЯ КАРЬЕРОВ**

На современном этапе развития открытого способа разработки месторождений полезных ископаемых рост объемов добываемой руды в значительной степени осуществляется за счет реконструкции и технического перевооружения карьеров.

Реконструкция карьеров — это комплекс горнотехнических мероприятий, выполняемых с целью повышения технического уровня горного производства, продления срока службы предприятий и улучшения условий труда. Основными признаками реконструкции карьеров являются: замена устаревшего оборудования, переход на новые виды карьерного транспорта, изменение способа вскрытия; расширение границ карьеров, проведение работ по механизации вспомогательных процессов, осушению карьерного поля и улучшению состояния атмосферы карьера.

В период реконструкции на карьерах выполняют: горно-подготовительные работы — для изменения существующих параметров системы разработки и вскрывающих выработок; горно-строительные — для проведения новых горных выработок; строительно-монтажные — для строительства новых стационарных установок, промышленных зданий и сооружений.

Наиболее распространенным видом работ в период реконструкции карьера является возобновление горных работ на временном нерабочем или ранее погашенном борту карьера. Эти работы заключаются в расширении существующих или создании новых рабочих площадок.

При расширении рабочих площадок осложняются работы горнотранспортного оборудования, что приводит к увеличению трудоемкости горных работ. На рабочих площадках, ширина которых меньше ширины развала взорванной горной массы, ухудшаются условия ведения буровзрывных работ, так как взорванная горная масса верхнего уступа сбрасывается взрывом на нижележащие рабочие площадки, затрудняя движение транспорта, увеличивая потери и разубоживание руды.

Для уменьшения объема вспомогательных работ на сокращенных площадках после проведения массовых взрывов приме-

няют взрывание нескольких смежных уступов, диагональные схемы коммутации зарядов при многорядном короткозамедленном взрывании, опережающее взрывание парносближенных скважинных зарядов пониженной плотности, размещаемых в первом ряду скважин. В этот период применяют также различные специальные технологические схемы работы экскаваторов и средств транспорта: с торцовым забоем в тупиковых заходках, с предварительным проведением транспортной полосы и переэкскавацией взорванной породы на нижележащий уступ, с опережающим проведением разрезных траншей, с обработкой уступов поперечными заходками.

Замена горного и транспортного оборудования сопровождается изменением существующих элементов системы разработки.

Выполнение дополнительных специальных работ в период реконструкции вызывает удорожание вскрышных и добычных работ и снижает эффект от реконструкции. Вместе с тем дополнительные затраты могут быть уменьшены, если реконструкция карьеров будет планироваться на основе проектирования и разработки месторождений этапами.

Поэтапная разработка месторождений возможна при сроке существования предприятий свыше 15—20 лет. Она позволяет планировать затраты на геологоразведочные работы, намечать промежуточные контуры карьеров, предусматривать на бортах этих контуров рабочие площадки уменьшенных размеров, удобные для возобновления горных работ при переходе к последующему этапу, производить перед началом каждого этапа модернизацию оборудования и техническое перевооружение карьера.

#### *Контрольные вопросы*

1. Что называется карьером?
2. Назовите основные элементы уступа.
3. Перечислите достоинства и недостатки открытых горных работ.
4. Дайте понятие коэффициента вскрыши.
5. Какие требования предъявляются к ведению БВР на карьерах?
6. Приведите классификацию систем открытой разработки месторождений.

## 5. ПОДЗЕМНАЯ И ОТКРЫТАЯ РАЗРАБОТКИ РОССЫПНЫХ МЕСТОРОЖДЕНИЙ

### 5.1. ОБЩИЕ СВЕДЕНИЯ

*Россыпи* — это вторичные месторождения, образовавшиеся в результате разрушения пород и рудных тел под воздействием процесса выветривания и переноса полезных ископаемых водным потоком на различные расстояния. Россыпи обычно залегают в долинах рек, ручьев, на их террасах и увалах, у водоразделов, в озерах, на побережье и дне морей.

Наносные отложения россыпей обычно представлены песчано-глинисто-галечными породами, состоят из частиц различной крупности — от глинистых (0,01 мм) до валунов (100—400 мм и более), включают илы (0,01—0,1), песок (0,1—2,0), мелкую гальку (гравий), дресву (2—220), гальку, щебень (20—50), булыжник (50—100), мелкие валуны, плитняк (100—200), валуны (200—400), крупные валуны, глыбы (свыше 400 мм).

В естественном состоянии россыпи сцементированы глинистыми, железистыми, кварцевыми или другими растворами и льдом, что повышает коэффициент крепости  $f$  до 2—6. Мерзлые породы по сравнению с талыми того же состава имеют крепость в 1,5—5 раз больше. Объемная масса пород россыпей обычно 1800—2100 кг/м<sup>3</sup>.

Основание наносных отложений россыпи называют *плотиком*. Он может быть представлен гранитами, глинистыми сланцами, известняками, алевролитами и др. породами. Верхняя часть пород плотика в результате длительного воздействия водного потока обычно разрушена на глубину от 0,3—0,4 до 1,5—2,0 м (в зависимости от длительности воздействия и крепости пород), а ниже имеется трещиноватость. Верхняя (разрушенная и трещиноватая) часть пород плотика чаще всего имеет промышленное содержание полезного ископаемого. Крепость пород плотика  $f = 1 \div 10$ .

*Пески* — часть наносных отложений россыпи, содержащих зерна полезного ископаемого. Пески с промышленным содержанием полезного компонента называют *пластом*. Мощность пласта обычно 0,2—3,0 м. В поперечном сечении россыпи мощность пласта уменьшается к краям, имея наибольшее значение в средней части («струя»).

Количество химически чистого металла в 1 м<sup>3</sup> песков, выраженное в граммах или миллиграммах, называют *содержанием*

пласта, на 1 м<sup>3</sup> всей толщи наносных отложений содержанием на горную массу.

**Торфа** — часть наносных отложений, не содержащих полезное ископаемое или содержащих его в незначительных количествах.

**Длина россыпи** — ее протяженность по падению, т. е. по основному направлению движения водного потока, образовавшего данную залежь.

**Ширина россыпи** — протяженность в направлении, перпендикулярном падению.

**Мощность или глубина россыпи** — расстояние по вертикали от земной поверхности до плотика.

Большинство россыпных месторождений отличается значительной водоносностью (на многолетнемерзлых — льдистость), источниками которой являются реки, ручьи, озера, болота, атмосферные осадки, подземные воды.

По расположению на земной поверхности различают следующие основные типы россыпей.

**Верховые (нагорные)**, залегающие на возвышенностях, недалеко от выхода коренного месторождения, небольшой глубины залегания (от 0,5 до 4 м), имеют крутой уклон 0,1—0,4, представлены обломками пород разной крупности, по происхождению элювиально-делювиальные.

**Ключевые (ручьевые)**, залегающие в оврагах, логах, балках, распадках и по долинам небольших ключей. Ширина от 10 до 50 м, глубина 0,5—10 м, длина 0,2—2 км, уклон 0,01—0,1. Образуются переносом обломочного материала верховых россыпей, представлены слабо окатанной галькой с валунами. Пласт песков трудно выделяется, не всегда приурочен к нижней толще россыпи.

**Долинные (пойменные)** образуются в результате размыва ключевых и вышележащих террасовых и увальных россыпей. Залегают в долинах больших ключей, ручьев, рек. Пласт песков выделяется достаточно четко и обычно приурочен к нижней части наносов. Наносы — хорошо окатанные отсортированные по крупности, с малым количеством валунов. Небольшие и средней протяженности долинные россыпи имеют длину 1—8 км, ширину 10—15 м, уклон 0,01—0,05, мощность 2—20 м. В поймах рек залегают крупные россыпи длиной до 20 км, мощностью от 3 до 60 м, шириной 200—2000 м, уклон 0,001—0,04. По происхождению — аллювиального типа. В долинных россыпях находится большая часть материковых полезных ископаемых, они относятся к основному промышленному типу россыпей.

**Террасовые и увальные** — остатки старых долинных россыпей, образовавшиеся в то время, когда ложе долины на-

ходилось выше современного уровня реки. В одной долине может быть несколько террасовых россыпей (до 6—7), залегающих на четко выраженных уступах склонов долины с высотой от русла до 100 м, наиболее часто 3—30 м. Остатки старых долинных россыпей, огложившихся на пологом склоне, плотик которых плавно сопрягается с плотиком современной долинной россыпи, относят к увальным россыпям. По глубине залегания и характеристике наносных отложений эти россыпи очень близки к долинным. Их протяженность от сотен метров до 12—15 км, ширина — от нескольких десятков метров до 1,5 км.

При разработке россыпей под полезным ископаемым понимают конечную продукцию, т. е. самородные металлы, ценные кристаллы или минералы, которые извлекают из недр для использования в народном хозяйстве.

Из россыпей добывают золото и платину, алмазы, оптический кварц и янтарь, титановые минералы — ильменит и рутил, оловянные и вольфрамовые минералы — касситерит, вольфрамит, гюбнерит, шеелит, тантало-ниобиевые минералы — танталит, колумбит, лопарит, пирохлор, редкометалльные и редкоземельные минералы — циркон и монацит.

Извлечение из недр и переработка единицы объема песков из россыпных месторождений на подземных работах в 1,5—4 раза, а на открытых — в 14—40 раз дешевле добычи и переработки единицы объема руды тех же металлов на рудных месторождениях.

В настоящее время при разработке россыпных месторождений применяют дражный, гидравлический, экскаваторный, буль-

Таблица 5.1

Показатели	Способ разработки			
	дражный	гидравлический	бульдозерно-скреперный, экскаваторный	подземный
Удельный вес добычи и промывки продуктивных пород, %	74	6,0	17,0	3,0
Среднее содержание ценного компонента в 1 м <sup>3</sup> песков, условных единиц	1	1,1	6,0	23,7
Сменная производительность труда рабочего по горной массе, %	100	30,4	67,2	2,6
Годовая производительность труда рабочего по намыву металла, %	100	35,8	70,1	50,70
Затраты на 1 м <sup>3</sup> песков, условных единиц	1	1,15	8,06	26,64
Себестоимость 1 г металла, условных единиц	1	1,04	1,34	1,13

дозерно-скреперный и подземный способы (табл. 5.1). В СССР подземный способ применяют только на мерзлых россыпях Якутии и Магаданской области.

## 5.2. ПОДЗЕМНАЯ РАЗРАБОТКА РОССЫПЕЙ

При подземной разработке выемку и транспортировку песков производят горными машинами небольших размеров, приспособленными к работе в выработках небольшой высоты. Различают подземную разработку: малогабаритным переносным оборудованием, при этом для отбойки песков применяют перфораторы, а для транспортирования — скреперные установки, конвейеры и подъем скипами; с самоходным оборудованием, для отбойки применяют самоходные буровые установки, электробульдозеры, породопогрузочные машины, транспортирование песков на поверхность производят автосамосвалами.

Подземная разработка предусматривает: вскрытие россыпи, подготовку участка к очистной выемке, нарезные работы, очистные работы, промывку песков.

Глубокие россыпи (более 40—60 м) разрабатывают в течение всего года, а неглубокие — только при среднесуточной отрицательной температуре воздуха (230—260 суток).

Производительность шахты по пескам составляет 100—1000 м<sup>3</sup>/сут, на мерзлых россыпях — 200—240 м<sup>3</sup>/сут.

Бурение шпуров производят перфораторами ПР-30Ру, ПР-30РК, ПР-30РШ, используют самоходные буровые установки типа «Минибур». Сжатый воздух поступает от поверхностных компрессорных установок. В песках с коэффициентом крепости  $f=6\div 8$  используют электросверла ЭБК-2м, ЭБК-2б, ЭБК-5 и СЭК-1, а на породах с  $f=2\div 3$  ЭБР-6, ЭБР-5, ЭБР-3. Применение электробурения позволяет снизить запыленность воздуха, исключает виброболезнь бурильщиков, упрощает пневмохозяйство.

Проходку наклонных стволов в глинистых безвалунных маюлогалечных породах с  $f=2\div 4$  производят проходческим комбайном типа ГПК-3. С повышением крепости пород используют буровзрывной способ. При проходке подготовительных выработок уборку производят скреперными установками с вместимостью ковша 0,6—1 м<sup>3</sup>.

Подъем песков на поверхность по наклонному стволу производят различным оборудованием в зависимости от глубины россыпи и производительности шахты:

Производительность, м <sup>3</sup> /сут	Глубина, м	Транспорт
< 80—100 . . . .	<17	Скреперные установки
<150 . . . .	<22	Скипы вместимостью 1,5—2,5 м <sup>3</sup>
>150—180 . . . .	.18—150	Ленточные конвейеры КЛ-150 и КЛШ-500 с лентой шириной 700—1000 мм

Выданные мерзлые пески размещают в отвалы ленточными звеньевыми отвалообразователями или бульдозерами. Оттаявшие пески из отвалов перемещают к перерабатывающим установкам ленточными конвейерами, автосамосвалами с экскаваторной погрузкой, бульдозерами.

Промывку песков на мерзлых россыпях производят только в теплое время года на стандартных передвижных промывочных установках типа ПГС, ПГБ и ПКС.

### 5.2.1. ВСКРЫТИЕ РОССЫПИ

Каждая шахта разрабатывает часть россыпи (шахтное поле). Ширина шахтного поля обычно соответствует ширине россыпи. Длина шахтного поля в зависимости от ширины россыпи изменяется от 60 до 600—800 м. Целесообразную длину шахтного поля (м) для многолетнемерзлых россыпей определяют по формуле

$$L_u = k \sqrt{\frac{Z_n + \epsilon A t_n}{C_1 Z + \xi C_2 Z}}$$

где  $k$  — коэффициент ( $k=2$  при двухкрылом шахтном поле,  $k=1,42$  — при однокрылом);  $Z_n$  — постоянные затраты, руб.;  $A$  — годовые амортизационные отчисления, руб.,  $\epsilon$  — коэффициент использования шахтного поверхностного оборудования и сооружений во время проходки выдачного ствола,  $\epsilon=0,4 \div 0,5$ ;  $t_n$  — время проходки выдачного ствола и околоствольных выработок, лет;  $C_1$  — стоимость транспортирования песков по откаточному штреку, руб/м;  $C_2$  — стоимость доставки  $1 \text{ м}^3$  крепежного леса на 1 м по откаточному (вентиляционному) штреку, руб/м;  $\xi$  — расход крепежного леса на  $1 \text{ м}^3$  добытых песков,  $\text{м}^3$ ;  $Z$  — средний запас песков на 1 м длины россыпи,  $\text{м}^3$ .

С увеличением глубины россыпи, производительности шахты, мощности бурового и погрузочного оборудования в очистных забоях увеличиваются постоянные затраты, в результате возрастает целесообразная длина шахтного поля. С уменьшением ширины россыпи также возрастает длина шахтного поля (уменьшается величина  $Z$ ).

Глубина россыпи, м . . . . .	$\leq 20$	30—60	70—100
Длина шахтного поля, м . . . . .	200—300	350—500	600—1000

Вскрытие наклонным стволом наиболее распространено при разработке мерзлых россыпей вследствие высокой степени механизации при проходке, использовании оборудования непрерывного действия.

При выборе места заложения выдачного ствола желательно избегать его пересечения с тальми зонами, необходимо учитывать рельеф местности, влияющий на длину ствола и отвалообразование песков.

Для достижения наименьших затрат на транспортировку песков со всего шахтного поля (при равномерном распределении запасов по длине шахтного поля) длину (м) нижнего крыла шахтного поля  $l_n$  принимают меньше  $L_{ц}$ :

$$l_n = 0,5L_{ц} - 3,85L_{ц}i,$$

где  $i$  — продольный уклон плотика, в долях единицы.

Размеры поперечного сечения наклонного ствола и угол его наклона определяют с учетом типа, размеров подъемного оборудования и необходимых зазоров по правилам безопасности.

При вскрытии околоствольный двор различают по месту расположения: с центральным расположением; с боковым (фланговым) расположением выдачного ствола.

Вскрытие с центральным расположением выдачного ствола (рис. 5.1) уменьшает объем подготовительных работ, сокращает расходы на подземный транспорт песков, представляет возможность иметь большее число очистных забоев (не менее четырех), увеличивает производительность шахты, повышает производительность труда рабочих и снижает себестоимость добычи 1 м<sup>3</sup> песков по сравнению с боковым вскрытием.

К недостаткам относится оставление охранного околоствольного целика больших размеров, половину объема которого отработывают при погашении шахтного поля. Потери песков при этом увеличиваются на 1—1,5%. Центральное вскрытие применяют при разработке россыпей шириной более 50—60 м.

Вскрытие с боковым (фланговым) расположением выдачного ствола (рис. 5.2) исключает потери песков в охранном целике, уменьшает затраты на поддержание ствола (отвалы песков всегда располагаются за границей шахтного поля), но увеличивает затраты на подземный транспорт и на проведение поперечных сборных выработок. Этот способ вскрытия применяют при ширине россыпи менее 50 м и расположении ствола по длинной стороне шахтного поля; на более широких россыпях при неустойчивой кровле; на россыпях шириной более 100 м с расположением ствола по узкой стороне шахтного поля (на границе россыпи).

Проходка наклонных стволов включает проходку открытой части (траншеи, котлована), подземной части, перегрузочной камеры (бункерной ямы) и околоствольного двора.

На приисках для проходки открытой части ствола применяют мощные бульдозеры-рыхлители и буровзрывную отбойку с уборкой породы скреперными установками.

Проходка подземной части ствола при глубине залегания

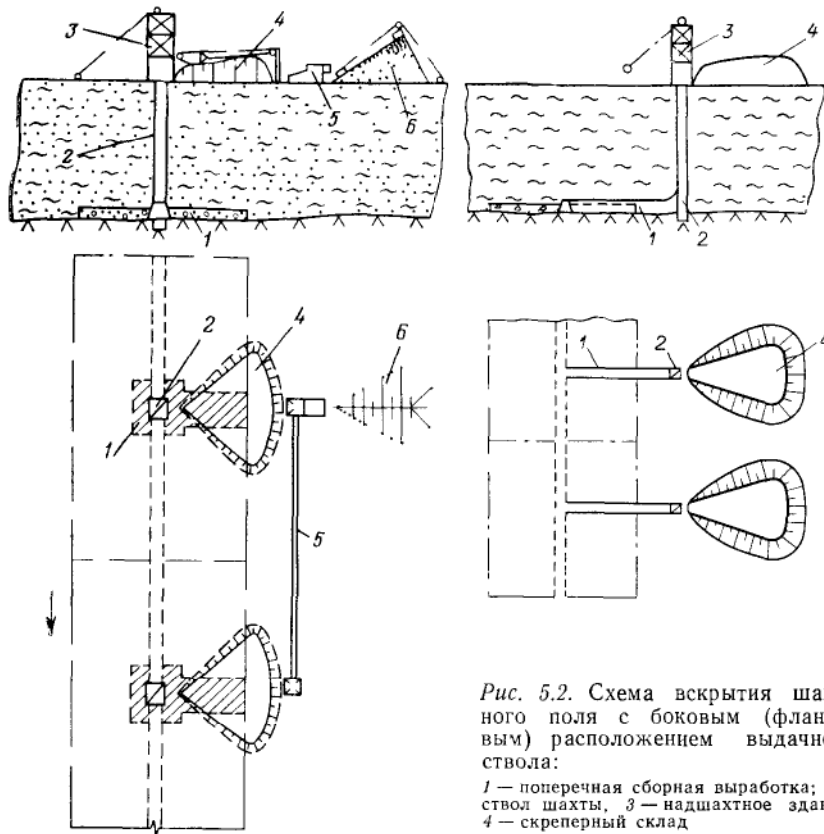


Рис. 5.2. Схема вскрытия шахтного поля с боковым (фланговым) расположением выдачного ствола:

1 — поперечная сборная выработка; 2 — ствол шахты, 3 — надшахтное здание; 4 — скреперный склад

Рис. 5.1. Схема вскрытия шахтного поля с центральным расположением выдачного ствола:

1 — охранный околоствольный целик, 2 — ствол шахты, 3 — надшахтное здание; 4 — скреперный склад, 5 — транспортер, 6 — отвал

россыли до 30 м производится с буровзрывной отбойкой и уборкой породы скреперными установками.

При длине ствола более 70—80 м через каждые 50—60 м устраивают пункты перегрузки из-за ограниченной канатоемкости барабана лебедки. В последние годы широкое применение при проходке длинных сволов получила уборка породы с перегрузочным полком на ленточный конвейер.

При выходе наклонного ствола на пласт песков приступают к проходке околоствольного двора объемом 300; 240; 200 и 160 м<sup>3</sup> соответственно для конвейерного, скипового, скреперного и автомобильного подъема.

Бункерную яму проходят после проходки окологвонного двора и спуска необходимого оборудования. Объем бункерной ямы составляет 50; 120; 200 и 250 м<sup>3</sup>, что соответствует типам подъемов.

#### 5.2.2. ПОДГОТОВКА ШАХТНОГО ПОЛЯ, НАРЕЗНЫЕ РАБОТЫ

К подготовительным выработкам на россыпях относят откаточные и вентиляционные штреки, вентиляционные шурфы и скважины, вспомогательные стволы, к нарезным выработкам рассечки, которые проходят для организации очистной выемки.

Различают подготовку шахтного поля откаточным штреком с постепенным его погашением; временными пограничными вентиляционными шурфами с откаточным штреком; пограничными вентиляционными штреками с постепенным их погашением. Первый способ применяют при мощности россыпей не более 20—22 м, второй — при больших мощностях россыпи и на значительных глубинах разработки.

Шахтное поле больших размеров делят на панели.

Выбор способа подготовки производят путем технико-экономического сопоставления вариантов.

Подготовительные и нарезные выработки используют для детальной разведки и посредством опробования забоев выявляют изменения содержания между разведочными линиями, уточняют границы шахтного поля и определяют отдельные площади с непромышленным содержанием внутри контура шахтного поля.

Из подготовительных и нарезных выработок добывают от 5 до 15% запасов песков шахтного поля. Стоимость добычи песков из них на 30—50% выше, чем из очистных забоев.

Подземным способом разрабатывают обычно россыпи глубиной более 20—30 м. Поэтому наибольшее применение имеет способ подготовки с пограничными вентиляционными штреками (рис. 5.3). Одновременно с подземным стволом проходят вентиляционный шурф, а в некоторых случаях поперечную выработку. Затем главный откаточный штрек, вентиляционный пограничный штрек и рассечки. На достаточно глубоких россыпях вместо шурфа проходят вентиляционные наклонные стволы. При таком порядке подготовки к началу очистных работ должны быть пройдены все подготовительные выработки. Проветривание и доставку материалов производят через вентиляционный шурф, который служит весь период отработки шахтного поля или обслуживаемой им части. По мере подвигания очистных работ транспортные и вентиляционные выработки погашаются.

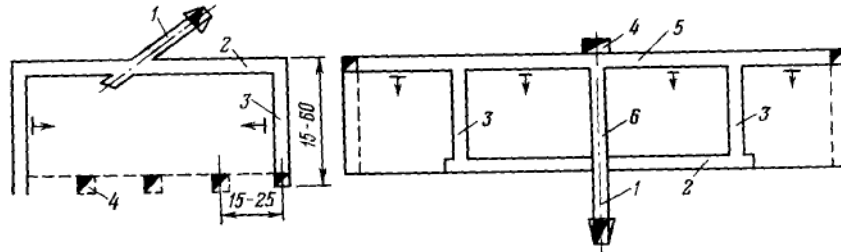


Рис. 5.3. Способ подготовки россыпи с пограничными вентиляционными штреками:

1 — подъемный ствол; 2 — главный откаточный штрек; 3 — рассечки; 4 — вентиляционный шурф; 5 — вентиляционный пограничный штрек; 6 — поперечная выработка

На глубоких россыпях рядом с выдачным стволом проходят параллельно вентиляционный ствол длиной 100—130 м и в конце его соединяют сбойкой с выдачным стволом. Крепят только верхнюю часть вентиляционного ствола (20—25 м).

При выборе способа подготовки обязательно учитывают схему проветривания и ее влияние на устойчивость пород кровли подземных выработок. В летнее время проветривание осложняется, так как поступающий теплый воздух повышает температуру в выработках, что приводит к отслоению пород и осыпанию. Поэтому в этот период воздух подают только по вентиляционным стволам и скважинам. Для подачи воздуха можно использовать выдачные стволы смежного отработанного шахтного поля. Для улучшения проветривания очистных забоев и мест перегрузки песков для подачи струи свежего воздуха с поверхности проходят вентиляционные скважины.

Подготовительные выработки обычно проходят прямоугольного сечения высотой не менее 1,8 м, шириной 3 м. Проходку производят с буровзрывной отбойкой и уборкой породы скреперными установками до бункера выдачного ствола. Затем выработки расширяют до 5 м в целях удобства работы скреперных установок и ленточных конвейеров. Расширение проводят или с отставанием забоя на 6—12 м, или после окончания проходки сразу на всю длину. Средняя скорость проходки одним забоем достигает 10—15 м/сут.

Уборку породы производят погрузочной машиной в комплексе со скребковым конвейером или скреперной установкой, что позволяет увеличить скорость проходки на 30—40%.

Высоту рассечек принимают не менее 1,4 м, ширину — 3 м. При одновременной проходке двух рассечек уборку песков производят одной или двумя скреперными установками. В последнем случае рассечки смещают на 3—5 м. Скорость проходки до 10—16 м/сут.

Себестоимость выемки 1 м<sup>3</sup> при проходке на 30—50% выше по сравнению с очистными работами.

Вентиляционные шурфы проходят сечением 1,2×1,2 и 1,2××2 м в зависимости от наличия отделения для спуска материалов. Шурфы должны быть пройдены до подхода к этому месту очистного забоя.

### 5.2.3. ОСНОВНЫЕ ПРОИЗВОДСТВЕННЫЕ ПРОЦЕССЫ ОЧИСТНЫХ РАБОТ

После подготовки шахтного поля и проведения нарезных выработок приступают к очистным работам, которые заключаются в сплошной выемке песков в выемочных столбах и выдаче их на земную поверхность. При очистных работах выделяются три производственных процесса: отбойка песков от массива; доставка отбитых песков до откаточной выработки; крепление призабойного пространства.

Технология очистных работ определяется способом отбойки, доставки и крепления, а принятая система разработки определяет порядок и место ведения очистных, подготовительных и нарезных выработок внутри шахтного поля.

Очистные работы составляют 38—48% общей себестоимости добычи песков. Затраты по производственным процессам очистных работ, (%)

	Мерзлые россыпи	Талые россыпи
Отбойка песков от массива . . . . .	45—55	25—30
Доставка песков . . . . .	20—25	25—30
Крепление призабойного пространства	10—15	40—50

Отбойку песков в очистных забоях производят в основном буровзрывным способом сплошным забоем при мощности пласта песков до 2,7 м, при большей — почвоуступным забоем. Бурение шпуров производят перфораторами или колонковыми электросверлами в два ряда при выемочной мощности до 1,7 м, в три — при большей мощности. Расстояние между рядами принимают 0,7—1,0 м, а между шпурами в ряду 1,0—1,3 м. Верхние и нижние шпуры располагают в шахматном порядке или в одной вертикальной плоскости. Шахматное расположение увеличивает коэффициент использования шпура (КИШ). Нижние шпуры обычно бурят с перебуром, а верхние — с недобуром к горизонтальной плоскости отбойки с соответствующим наклоном вниз и вверх в 5—10°. Глубину шпуров  $l_{ш}$  в зависимости от выемочной мощности  $h_v$  принимают, м:

$$l_{ш} = h_v/3 + 0,9.$$

Таблица 52

Категория пород	Перфораторы			Электросверла		
	Производительность, м <sup>3</sup> /смену, при выемочной мощности, м					
	1,4—1,5	1,51—2,0	2,0	1,4—1,5	1,51—2,0	2,0
VI	125	150	169	67	81	91
VII	99	120	132	58	70	77
VIII	78	94	104	47	58	64
IX	60	72	81	39	47	52
X	48	56	63	32	37	42

Производительность перфораторов и электросверл (м<sup>3</sup>/смену) при различной выемочной мощности и категории пород приведены в табл. 5.2.

Шпуры заряжают ВВ (аммонит № 6ЖВ). Из-за сейсмического воздействия взрывов больших зарядов электровзрывание применяют редко. В основном используют огневой пучковый (3—4 шпура) способ взрывания 50—120 зарядов в одной лаве с интервалами между взрывами зарядов 1,5—2,5 мс. Заряжание шпуров, взрывание и проветривание очистного забоя производят в течение 3—4 ч в подготовительную смену.

При опережающем взрывании верхних зарядов уменьшается высота навала песков у лавы и облегчается создание скреперной дорожки вдоль лавы.

Для уменьшения разброса песков в сторону выработанного пространства применяют щиты (экран), изготовленные из жердей, старой конвейерной ленты, капроновой сети, устанавливая их в 6—8 м от забоя.

Транспортирование песков в основном производят из лав скреперами вместимостью 0,75 и 1,0 м<sup>3</sup>.

Расстояние транспортирования обычно не превышает 50 м (длина лавы).

При использовании мощных лебедок (55 кВт и больше) на рабочий трос дополнительно подвешивают один или два ковша, вследствие чего производительность установки резко возрастает.

Производительность на скреперной доставке зависит от вместимости ковша скрепера и среднего расстояния транспортирования вдоль лавы

$$l_{ср} = 0,5(L + b_{в ш}) + 0,6b_{о ш} + l_3,$$

где  $L$  — длина лавы, м;  $b_{в ш}$  и  $b_{о ш}$  — ширина соответственно вентиляционного и откаточного штреков, м;  $l_3$  — длина заброса ковша для набора определенного объема песков, м ( $l_3 = 2 \div 6$  м).

Таблица 5.3

Расстояние транспортирования, м	Производительность, м <sup>3</sup> /смену, скреперной установки		
	30-ЛС	55-ЛС-2С	55-ЛС-2С; 100-ЛС-2С
16—25	292	392	628
36—45	176	245	391
56—65	124	172	275
76—85	88	126	201
96—105	68	98	156
116—125	53	77	124

Производительность скреперных установок в зависимости от расстояния транспортирования песков приведена в табл. 5.3.

Способы крепления призабойного пространства зависят от физико-механических свойств горных пород; глубины работ; площади выработанного пространства; соответствия способа управления горным давлением характеру его проявления; скорости подвигания фронта очистных работ и конфигурации линии очистных забоев; льдистости (водонасыщенности — для талых россыпей).

Устойчивость горных пород зависит от их структурного строения, пористости и трещиноватости, вязкости и степени сцементированности. Одни и те же породы в мерзлом состоянии значительно устойчивее, чем в талом.

По степени устойчивости породы надкровельной толщи разделяют на шесть классов (табл. 5.4).

При разработке мерзлых россыпей мероприятия по управлению горным давлением сводятся к креплению призабойного пространства шириной до 15—20 м (системы разработки отступающими лавами и еерная) или к поддержанию кровли целиками (камерно-лавная система).

Поддержание кровли целиками. В этом случае в очистном пространстве или вдоль транспортных выработок оставляют целики эллипсовидного, прямоугольного или квадратного сечения шириной 2,5—4,0 м, длиной 5—40 м с промежутками между ними 5—20 м. В последующем их частично отрабатывают (до 50%). Оставление целиков практикуют на мощных пластах — более 2,5—3,0 м, россыпях с высокой льдистостью и пластах средней мощности, а также в местах, где возникает опасность преждевременного обрушения кровли, ледяных линз или прослоек.

Для предохранения затопления шахтного поля водой из старых выработок на границе с ними оставляют предохранительный целик шириной 3—6 м.

Поддержание кровли крепью. Обычно рабочее пространство забоя составляет по ширине 12—20 м, в отдельных

Таблица 5.4

Класс устойчивости	Характеристика пород надкровельной толщи	Естественная температура, °С	Суммарная льдистость, %
I. Высокоустойчивые	Аллювиальные отложения: галька, гравий с песчаным, супесчаным, суглинистым или глинистым заполнителем при полном заполнении пор льдом. Допускают обнажения до 3—4 тыс. м <sup>2</sup> при пролетах 30—40 м в течение 9 мес	—6	≤20
II. Устойчивые	Аллювиальные однородные дисперсные суглинистые и пылевато-глинистые породы. Допускают обнажения до 2—3 тыс. м <sup>2</sup> при пролетах 20—30 м в течение 5 мес	—4 ÷ —6	≤25
III. Среднеустойчивые	Разнозернистые песчаные и супесчаные отложения с включением гальки, гравия и щебня не более 30%. Допускают обнажения до 1—2 тыс. м <sup>2</sup> при пролетах 15—20 м в течение 2—5 мес	—3 ÷ —4	≤30
IV. Малоустойчивые	Песчано-гравелисто-галечные аллювиальные отложения с включением гальки, гравия и щебня до 30%. Допускают обнажения до 0,5—1,0 тыс. м <sup>2</sup> при пролете 5—10 м в течение 2 мес	—2 ÷ —3	25—50
V. Слабоустойчивые	Породы любого гранулометрического состава с песчаным, супесчаным, глинистым заполнителем. Допускают обнажения до 200 м <sup>2</sup> при пролете до 5 м	—1 ÷ —2	≤50
VI. Неустойчивые	То же, что и в предыдущем классе, с песчаным и супесчаным заполнителем, сыпучемерзлые, слабобцементированные льдом породы (сушенцы), допускающие обнажения до 3 м от поверхности забоя	—0,5 ÷ —1	≤50

случаях и больше, и его закрепляют в основном деревянными стойками. При устойчивой кровле устанавливают стойки диаметром 15—18 см в лунки глубиной 5—8 см без подсыпки, а сверху стойку расклинивают подкладкой толщиной 30—40 мм и длиной до 50 см. Расстояние между рядами 3—5 м, а между стойками в ряду 2—3 м.

При средней устойчивости пород кровли крепление уплотняется—первый ряд стоек в 4—6 м от забоя с расстоянием между рядами 2—3 м и стойками в ряду 1,5—2,0 м. Иногда между рядами стоек устанавливают ряды кустов из 2—3 стоек с интервалом в ряду 4—6 м.

Под давлением опускающейся кровли стойки вдавливаются в плотик и кровлю и выдерживают осадку кровли до 5—7 см, при большей осадке стойки трескаются и ломаются. В зависимости от устойчивости пород кровли и площади ее обнажения стойки ломаются в рядах на расстоянии 10—30 м. Расход крепежного леса составляет 10—16 м<sup>3</sup> на 1000 м<sup>3</sup> песков.

Костровую крепь (костры) для поддержания кровли применяют при веерной системе (вблизи околовольного двора). Как правило, костры не извлекают. При этом расход крепежного леса доходит до 22—25 м<sup>3</sup>, а на мощных пластах — до 40 м<sup>3</sup> на 1000 м<sup>3</sup> песков.

Механизированная крепь. Эти крепи работают в комплексе с комбайном и скребковым конвейером. Использование комплексов весьма перспективно на россыпях с малоустойчивой и неустойчивой кровлей.

Согласно классификации акад. Л. Д. Шевякова, при разработке пластовых месторождений с небольшой мощностью пласта применяют столбовые и сплошные системы разработки.

Исходя из этого, при подземной разработке россыпных месторождений различают столбовые системы с отступающей лавой с вентиляционными шурфами; отступающей лавой с вентиляционными штреками; веерной лавой, веерно-отступающей лавой, камерно-лавную с вентиляционными штреками; камерно-лавную с закладкой льдом; отступающей лавой с механизированным крепежно-доставочным комплексом; длинными и короткими заходками. Последние две системы применяют на талых россыпях, а все предыдущие — на многолетнемерзлых.

Увеличение длины очистного забоя уменьшает объем нарезных и подготовительных работ.

В целом система разработки должна обеспечивать безопасные условия ведения горных работ, наиболее полное использование производительного оборудования для механизации работ, достижение высокой производительности труда, экономически допустимые потери и разубоживание песков, достижение наиболее низкой себестоимости добычи 1 м<sup>3</sup> песков.

Рассмотрим некоторые системы разработки.

Система разработки отступающей лавой с вентиляционными шурфами. Подготовку производят по пласту с пограничными вентиляционными шурфами при глубине россыпи до 18—20 м или пограничными вентиляционными продольными штреками (при глубине россыпи более 20 м), которыми нарезают поля на столбы шириной, равной длине лавы (рис. 5.4).

Откаточный продольный штрек проходят по границе россыпи (при ширине россыпи менее 55 м) либо около продольной оси шахтного поля (на более широких россыпях). Проведением

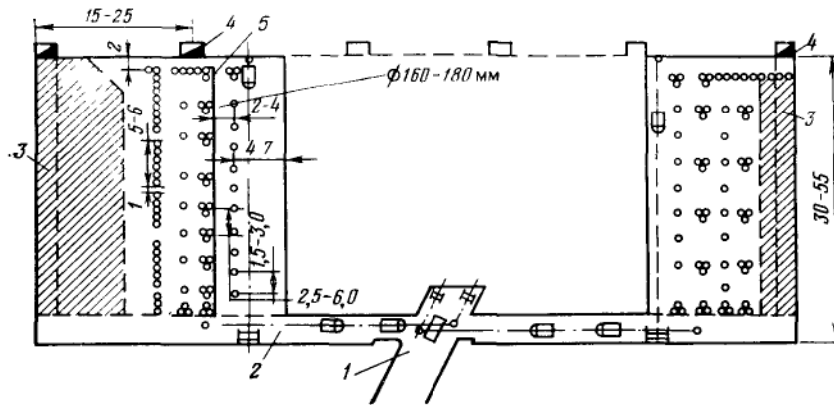
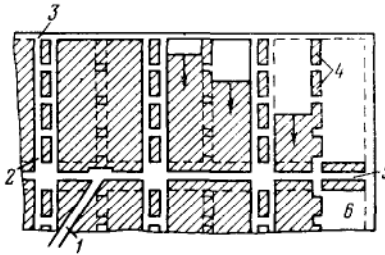


Рис. 5.4. Система разработки отступающей лавой:

1 — наклонный подъемный ствол; 2 — откаточный продольный штрек; 3 — рассечки; 4 — пограничные вентиляционные шурфы; 5 — щит

Рис. 5.5. Камерно-лавная система разработки:

1 — наклонный ствол шахты; 2 — поперечные штреки; 3 — вентиляционный штрек; 4 — целики; 5 — главный откаточный (сборный) штрек; 6 — камера



рассечек образуют первоначальные очистные забой-лавы. Очистной забой-лава длиной 30—70 м перемещается от границ шахтного поля к подъемному стволу параллельно своему первоначальному положению, т. е. от рассечек в обе стороны. В одновременной работе находится не более четырех лав. Наименьшая выемочная мощность 1,4 м, глубина задирки плотика не превышает 0,1—0,2 м.

Рабочая длина лавы постоянна и обычно не превышает в среднем 50 м, высота от 1,4 до 2,5—3,0 м, продвижение забоя за цикл 1,1—1,5 м, прямолинейность лавы для большей эффективности взрывных работ и скреперной доставки поддерживают изменением глубины шпуров в выступах и впадинах после предыдущего взрыва зарядов ВВ.

Отбойку песков производят буровзрывным способом шпурами глубиной 1,4—1,7 м, доставку — скреперными установками — при расстояниях транспортирования до 150 м, ленточными конвейерами — при расстояниях более 150 м.

Призабойное пространство крепят во время бурения шпуров. Продвижение лавы по всей длине на примерно одинаковую величину способствует постепенному нарастанию горного давления, облегчает возможность управления им и посадку кровли.

На узких россыпях в целях увеличения длины лавы (следовательно, и производительности) рассечки проходят под углом к продольному штреку. Лаву перемещают параллельно ее диагональному расположению.

Очистные работы ведут по графику «цикл в сутки», что обеспечивает высокую производительность труда, повышает коэффициент использования оборудования и безопасность работ.

К достоинствам системы относят постоянную длину очистного забоя-лавы, что упрощает организацию работ; полное использование длины очистного фронта работ; высокие показатели по отбойке и доставке песков; простоту управления горным давлением, небольшие затраты на крепление; достаточную безопасность системы. Недостатки системы: большие объемы подготовительных работ на россыпях шириной менее 50—100 м; количество скреперных установок и малый коэффициент использования их календарного времени (20—25%); выполнение всего объема подготовки и нарезки до начала очистных работ.

Систему применяют на россыпях шириной 40—300 м при мощности пласта песков до 2,0—2,3 м с весьма устойчивой и устойчивой кровлей и глубине залегания более 18—20 м.

Камерно-лавная система разработки. Систему применяют при разработке мерзлых россыпей глубиной более 20 м с мощностью пласта песков 1,7—3,5 м при кровле средней устойчивости или при устойчивой кровле с прослойками и линзами льда.

Вскрытие шахтного поля обычно производят наклонным стволом. Подготовку к очистным работам главным откаточным и вентиляционными штреками. Шахтное поле продольными и поперечными штреками и рассечками по контуру нарезают на выемочные столбы (рис. 5.5) длиной 35—60 м, шириной при устойчивой и средней устойчивости кровле 20—40 м. На россыпях с неустойчивой кровлей ширину столба уменьшают до 10—15 м.

При отработке выемочного столба по его длинной стороне оставляют целик шириной 2,0—3,5 м в зависимости от устойчивости пород кровли, глубины россыпи и выемочной мощности. Таким образом, площадь обнажения кровли шахтного поля ограничивается образованием камер с шириной пролета, равной расстоянию между целиками.

Очистные работы производят в камере, окруженной со всех сторон целиками. Камеры отрабатывают сплошным или почвоуступным (при большой мощности россыпи) забоем. Обычно ширину камеры принимают такой, чтобы при ее полной отработке не потребовалось постоянного крепления выработанного пространства между целиками. Расход леса до 2—3 м<sup>3</sup> на

1000 м<sup>3</sup> песков, при величине пролета 30 м и более он увеличивается до 10 м<sup>3</sup>.

Существенными недостатками камерно-лавных систем разработки являются значительный объем подготовительных работ и потери в целиках, достигающие 10—15%.

Система разработки отступающей лавой с механизированным крепежно-доставочным комплексом используется при разработке глубоких россыпей (150—250 м). Механизированная самопередвигающаяся крепь применяется в сочетании с очистным комбайном и скребковым конвейером.

При применении указанного комплекса вскрытие производят наклонными стволами, а подготовку — откаточным и вентиляционным штреками с проведением между ними рассечек, в которых устанавливают механизированный крепежно-доставочный комплекс. Ширина рассечки должна допускать сборку комплекса, для безопасности этих работ ее закрепляют крепежными рамами всплошную или вразбежку с затяжкой кровли. В монтажной камере устанавливают механизированную крепь, бурошnekовый комбайн для отбойки песков и их погрузки на скребковый конвейер. Ленточным конвейером по откаточному штреку пески подают в бункер выдачного ствола.

Отбойку песков производят двумя способами: непосредственно резцами рабочего органа комбайна или с предварительным разрушением более крепких пород буровзрывным способом. В последнем случае комбайн в основном используют как шнековый погрузчик песков на скребковый конвейер. Производительность лавы длиной 50 м и выемочной мощностью 2,5 м составляет в среднем 250 м<sup>3</sup>/сут.

Применение комплекса позволяет: снизить потери песков до 1—2% за счет бесцеликовой отработки шахтного поля; уменьшить удельный вес подготовительных и нарезных работ до 12%; повысить производительность труда на 18—20%.

### 5.3. ОТКРЫТАЯ РАЗРАБОТКА РОССЫПЕЙ

Различают следующие способы вскрытия россыпных месторождений: общей траншеей (выездом), отдельными траншеями (выездами), канавами, котлованами.

Общие и отдельные траншеи (рис. 5.6) используют в качестве вскрывающих выработок при разработке россыпей экскаваторами, бульдозерами или колесными скреперами. Траншею проводят на участках с самой низкой отметкой плотика для лучшего осушения забоев и уменьшения объемов горно-подготовительных работ.

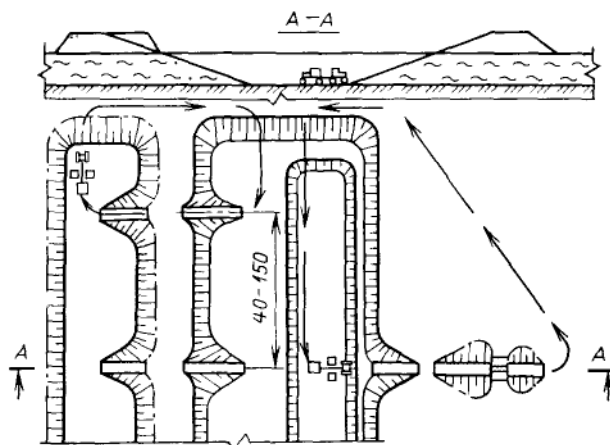


Рис. 5.6. Разработка россыпного месторождения колесными скреперами при вскрытии отдельными траншеями

Вскрытие канавами (рис. 5.7) широко применяют при гидромеханизированных способах разработки. Место заложения канавы выбирают так, чтобы иметь возможность разместить за устьем канавы хвосты обогащения. Расстояние между канавами изменяется от 40 до 400 м, длина канав в пределах разреза 40—150 м. Уклон канавы должен обеспечить самотечное перемещение размываемых песков.

Вскрытие котлованами (рис. 5.8) применяют при сложном залегании россыпей с неровным плотиком. Котлован сооружают драглайнами, бульдозерами или гидромониторами с землесосными установками. В последнем случае к месту с наиболее низкими отметками плотика проводят канаву, а затем сооружают котлован. Размеры котлована определяют из условия размещения в нем бункера или землесосной установки. Глубина котлована равна высоте разрабатываемого уступа.

Основной характеристикой системы разработки россыпных месторождений является порядок проведения подготовительных выработок, определяющий направление выемки добычных заходок и перемещение торфов в отвалы. Принятая система разработки должна обеспечить максимальное использование вскрышного и добычного оборудования и наиболее полную отработку запасов месторождения.

В зависимости от направления перемещения фронта горных работ (рис. 5.9) различают системы разработки продольную, поперечную и веерную. Продольную систему разработки применяют на узких и средних россыпях. При поперечных системах россыпь разрабатывают сразу на всю ширину. Веерную систе-

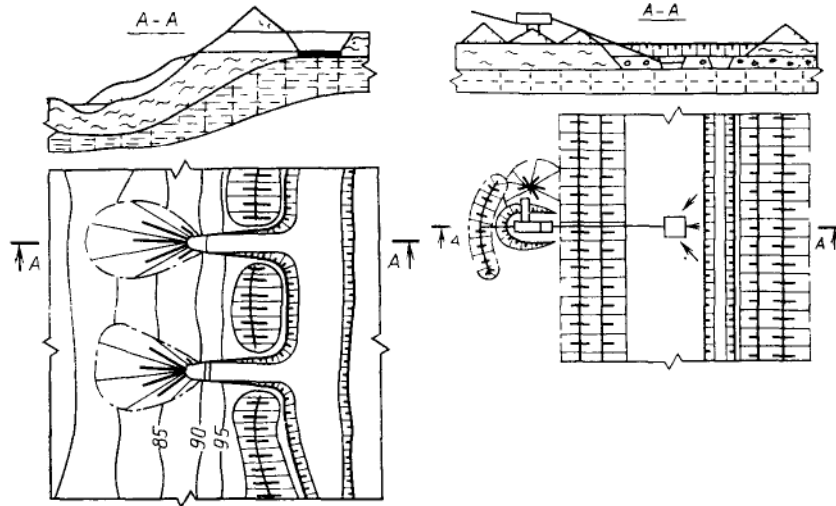


Рис. 5.7. Схема вскрытия россыпного месторождения канавами

Рис. 5.8. Схемы вскрытия россыпи котлованами

му — на глубоких россыпях, когда устройство дополнительных заездов связано с большими затратами.

При разработке россыпных месторождений используют бульдозеры, самоходные скреперы, драглайны, механические лопаты, оборудование гидромеханизации и драги.

Бульдозеры применяют в основном при разработке вечномерзлых россыпей глубиной до 12—14 м. Работы ведутся в летний период тонкими слоями по мере оттаивания россыпи. Используют также предварительное рыхление россыпей механическими рыхлителями.

Самоходные скреперы применяют при выемке мягких пород при отсутствии в них валунов и содержании влаги не более 15—20%. Плотные породы перед скреперной выемкой подвергаются предварительному рыхлению. Рациональное расстояние перемещения пород скреперами с ковшами вместимостью более 15 м<sup>3</sup> не более 1 км, преодолеваемый подъем 10°.

Технологические способы разработки россыпей скреперами различаются схемами их движения. Выезд из карьера груженых и спуск в карьер порожних скреперов осуществляют по пологому борту или по специально пройденным траншеям. Схемы движения скреперов: кольцевая, по спирали или по восьмерке. Выезд из карьера устраивают под углом, обеспечивающим нормальное движение груженого скрепера.

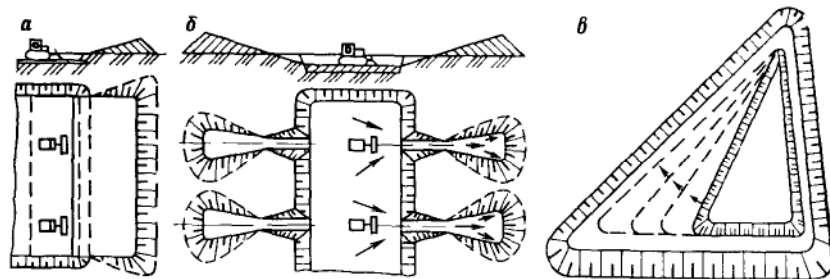


Рис. 5.9. Системы разработки россыпных месторождений:

*a* — продольная, *б* — поперечная, *в* — веерная

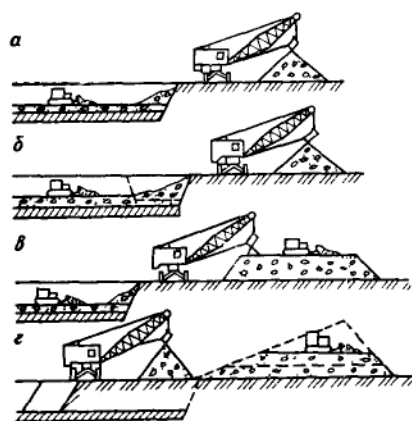


Рис. 5.10. Комбинированные технологические схемы разработки россыпей экскаваторами и бульдозерами:

*a, б* — соответственно при отсутствии и наличии аккумулирующей траншеи, *в, г* — с использованием на отвале дополнительного бульдозера

Применяют также комбинированную схему: бульдозерами обрабатывают торфа, а колесными скреперами перемещают породы в отвалы. Схема эффективна на сухих и маловодных месторождениях глубиной 4—8 м при небольших запасах полезного ископаемого (до 1 млн. м<sup>3</sup>).

Одноковшовые экскаваторы используют при выемке торфов и песков уступами или на всю их мощность. Технологические схемы экскаваторной разработки россыпей включают: экскаваторно-транспортную со стационарным обогатительным оборудованием; экскаваторную с перевалкой вскрышных пород в отработанное пространство и использованием транспорта на добычных работах; экскаваторную с перевалкой вскрышных пород и применением передвижных обогатительных установок.

Бульдозеры, колесные скреперы и одноковшовые экскаваторы применяют также в различных сочетаниях комплексно. Наибольшее распространение получила схема, предусматривающая применение бульдозеров для послышной выемки в сочетании с драглайнами на отвалообразовании (рис. 5.10). При зимней

выемке торфов на широких полигонах драглайны могут применяться для выемки пород, а бульдозеры — для отвалообразования.

### 5.3.1. ГИДРОМЕХАНИЗИРОВАННАЯ РАЗРАБОТКА РОССЫПЕЙ

Особенностью гидромеханизированного способа разработки является возможность объединения в непрерывный поток процессов размыва, транспортирования и укладки породы в отвале или доставки полезного ископаемого к обогатительным установкам.

При гидромеханизированном способе разработки вода, подаваемая под давлением по трубопроводу к гидромонитору, направляется на забой, разрушает породу и превращает ее в гидросмесь (пульпу), которая под напором или самотеком транспортируется в отвал или к обогатительной установке.

Гидромеханизированный способ получил наибольшее распространение при отработке золотоплатиновых, оловянных, алмазонасных и редкометалльных россыпей, а также на добыче торфа, при разработке песчано-гравийных и угольных месторождений.

Наилучший результат позволяет получить гидромеханизированный способ при размыве песков, супесей и суглинков в талом состоянии. Плотные и полускальные породы необходимо предварительно разрушать механическим рыхлением или взрыванием.

Основным видом гидромеханизированного способа является гидравлическая разработка, которая на россыпных месторождениях включает следующие технологические процессы: удаление торфов, размыв песков, их гидравлическое транспортирование, промывка песков на обогатительных устройствах и гидроотвалообразование.

Гидравлический способ применяют при глубине залегания россыпей до 30 м и наличии водоисточников, обеспечивающих непрерывную подачу воды.

Вскрытие и подготовка полигона к разработке гидравлическим способом заключается в проведении разрезных траншей, являющихся одновременно вскрывающими и подготовительными выработками. Проходку траншей гидравлическим способом начинают с устройства пионерного котлована, в котором монтируют гидромониторное и землесосное оборудование. Для создания начальных котлованов чаще всего используют драглайны.

Проведение траншей из пионерных котлованов, а также вскрышные и добычные работы в период эксплуатации россыпи обычно выполняются продольными и поперечными заходками. Схемы ведения работ зависят от конечных контуров полигона,

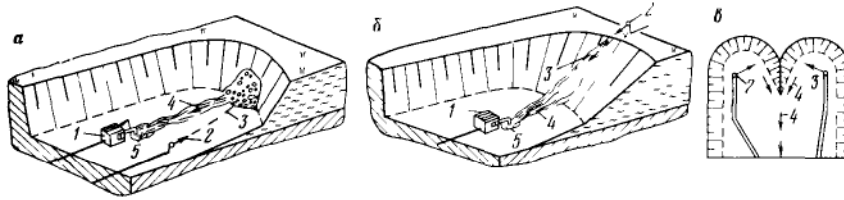


Рис 5.11 Схемы размыва пород

*a* — встречным забоем *б* — попутным *в* — встречно попутным *1* — землесосная установка *2* — гидромонитор, *3* — направление потока воды, *4* — направление потока пульпы, *5* — зумпф

уклонов подошвы покрывающих пород и необходимой величины опережения вскрышными работами добычных.

Процесс гидравлической разработки горной породы в забое включает подрезку забоя и его обрушение; смыв обрушенной породы. Подрезку забоя осуществляют за счет образования вруба высотой 0,2—0,4 м в нижней его части. Смыв породы производят равномерно, чтобы поступающая в зумпф землеса пульпа имела постоянную консистенцию.

Разрушение пород в забое струей гидромонитора производится (рис. 5.11) встречным забоем, попутным забоем и встречно-попутным забоем. Наиболее эффективен встречный забой, так как в этом случае гидромонитор располагают на нижней площадке, а разработку уступа ведут с подбоем. Недостатком способа является значительная увлажненность рабочей площадки уступа, затрудняющая работу людей и оборудования.

Различают два способа водоснабжения гидравлических установок: прямоточное с забором воды из водосточников (река, озеро, водохранилище) с большим дебитом и оборотное за счет многократного использования очищенной на отвале воды. Подачу воды к гидромониторам осуществляют с помощью насосов и водозаводных канав.

### 5.3.2. ДРАЖНЫЙ СПОСОБ РАЗРАБОТКИ

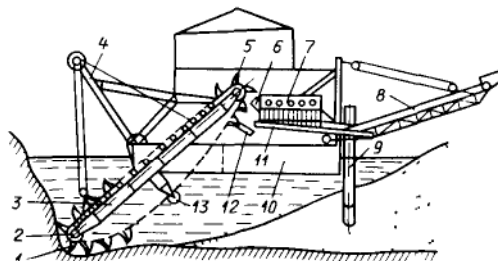
Дражный способ применяют при разработке пойменных озерных и морских россыпей.

При дражном способе разработки выемку пород, промывку песков и удаление хвостов в отвал производят плавучим агрегатом — драгой. Механизмы и сооружения драги установлены на несущей части — понтоне (рис. 5.12).

Рабочим органом драги является черпаковая цепь с черпаками вместимостью от 80 до 600 л. В процессе разработки забоя пески зачерпываются черпаками и подаются в барабанный грохот, где струями воды их размывают, отделяют галечник, направляют на ленточный отвалообразователь и далее в отвал.

**Рис. 5 12.** Драга со сплошной черпаковой цепью

1 — черпаки, 2 — нижний барабан, 3 — черпаковая рама, 4 — передняя мачта, 5 — верхний приводной барабан, 6 — завалочный люк, 7 — барабанный грохот, 8 — ленточный отвалообразователь, 9 — свая; 10 — понтон, 11 — кормовые колоды, 12 — подчерпаковый уловитель, 13 — барабан для поддержки черпаковой цепи



Мелочь вместе с водой проходит через отверстия барабанного грохота и поступает в аппаратуру, которая задерживает шлиховые материалы. Хвосты обогащения по кормовым колодам направляют в эйфельные отвалы.

На драгах получают конечную продукцию — шлиховое золото, алмазы или полупродукт — концентрат ценных материалов, который повторно промывают на береговой стационарной промывочной установке. Производительность крупных драг достигает 10—12 тыс. м<sup>3</sup> песков в сутки.

Перемещение драги относительно забоя осуществляют с помощью бортовых канатов, управляемых лебедками, и кормовых свай.

Подготовка полигона к разработке драгой заключается в проходке первичного котлована, водопитательной канавы, в сооружении земляных перемычек и выполнении других вспомогательных работ. Перечисленные работы выполняют одноковшовыми экскаваторами с перевозкой породы в отвал автотранспортом. На борту котлована сооружают монтажную площадку для сборки драги. Размеры дражного полигона устанавливают такими, чтобы продолжительность его отработки соответствовала минимальному сроку службы драги.

### 5.3.3. ОХРАНА ВОДНЫХ РЕСУРСОВ

При разработке россыпных месторождений имеет место большое загрязнение технологической воды. Правилами охраны вод от загрязнения для рек первой категории по ценности породы рыб естественная мутность не должна превышать 30 мг/л. Для рек второй категории по ценности рыб эти нормы могут быть увеличены в три раза.

На очистку вод до предельно допустимых норм требуются существенные затраты. Поэтому к наиболее действенным способам предотвращения засорения рек следует относить устройство оборотного водоснабжения без сбросов даже осветленной воды в реки.

При дражной разработке наиболее распространенной является прямоточная схема водоснабжения с очисткой вод от ми-

неральной взвеси в отстойниках. При небольших водоотстойниках вода на промывку может поступать плохо отстоявшаяся, поэтому в этих условиях эффективно применение химических реагентов для быстрого осветления воды.

Драгами разрабатывают наиболее водоносные реки с большим расходом воды. В этой связи перевод драг на бессточное обратное водоснабжение является эффективной мерой, обеспечивающей исключение загрязнения речных вод. Дrajный разрез, как правило, изолируют от русла реки, а контуры закрытого водоема и отстойников ограничивают породными отвалами, восполнение воды, теряемой за счет фильтрации через отвалы, производят из рек.

Такие мероприятия позволяют уменьшить объем воды, очищенной расположенной на драге очистительной установкой, и работать без или с частичным выпуском воды в реку.

При строительстве разрезов проектами предусматривается наличие очистных сооружений. На их строительство отводятся значительные капиталовложения, которые достигают 30% общих затрат на установку драги.

#### *Контрольные вопросы*

1. Что называют россыпями?
2. Перечислите типы россыпей.
3. Что относят к подготовительным работам при разработке россыпей подземным способом?
4. Назовите способы вскрытия россыпных месторождений при открытой разработке.
5. Изложите сущность гидромеханизированной разработки россыпей.
6. Какие природоохранные мероприятия необходимы при разработке россыпных месторождений?

## **6. СПЕЦИАЛЬНЫЕ СПОСОБЫ РАЗРАБОТКИ МЕСТОРОЖДЕНИЙ ПОЛЕЗНЫХ ИСКОПАЕМЫХ**

### **6.1. ГЕОТЕХНОЛОГИЧЕСКИЕ СПОСОБЫ ДОБЫЧИ ПОЛЕЗНЫХ ИСКОПАЕМЫХ**

К геотехнологическим способам добычи полезных ископаемых относятся добыча металлов, солей и других веществ методом подземного выщелачивания, газификации углей, перегонки сланцев, расплавление серы, обжиг сульфидных минералов, скважинная гидродобыча.

Разработка рудных месторождений геотехнологическими способами заключается в том, что полученный компонент непосредственно в месте залегания переводится в жидкое или газообразное состояние. Делается это с помощью выщелачивания, растворения, расплавления, возгонки.

Подземное выщелачивание металлов осуществляется введением в рудный пласт через скважины химических и микробиологических растворителей (растворы кислот и щелочей). Образующиеся в результате этого продуктивные растворы через систему откаточных скважин извлекаются на поверхность и перерабатываются.

Процесс растворения твердого тела в движущейся жидкости сложен и может быть описан с помощью системы дифференциальных уравнений, в которую входят уравнения движения вязкой жидкости, диффузии при конвективном переносе вещества, описывающие явления на границе раздела твердое тело—растворитель.

В настоящее время в дифференциальной форме имеются решения для простейших случаев растворения твердых тел в жидкости.

Подземная выплавка серы (озокерита и др.) предполагает скважинную добычу, основанную на свойстве указанных полезных ископаемых плавиться при температуре 112—119 °С, создаваемой в зоне плавления путем подачи через скважины горячей воды. Эффективность метода подземной выплавки серы (ПВС) определяется расчетными параметрами технологии, конструкциями добычного оборудования, степени изученности горно-геологических условий месторождения, особенностей распространения тепловой энергии в массиве.

¶ Одним из геотехнологических способов добычи полезных ископаемых является скважинная гидродобыча (СГД). Сущ-

ность процесса СГД заключается в следующем. Через закачанную скважину ведут гидроотбойку руды, обычно с помощью гидромониторов различной конструкции, через откачную скважину с помощью гидроэлеваторов или эрлифтов осуществляется транспортировка гидросмеси, которая затем направляется на обогатительную фабрику. Иногда через одну и ту же скважину осуществляют гидроотбойку руды и транспорт гидросмеси. На различных стадиях СГД возможна также подача растворителя (на стадии отбойки или при гидротранспортировке пульпы) для выщелачивания полезного компонента. Эффективность скважинной гидродобычи определяется как горно-геологическими особенностями разрабатываемого месторождения, так и технологическими параметрами при добыче, транспортировании и обогащении полезного ископаемого.

Геотехнологические способы добычи полезных ископаемых в современных условиях приобретают все большее значение в связи с необходимостью отработки бедных месторождений, залегающих на большой глубине.

В настоящее время около двух третей мировой добычи серы приходится на метод подземного расплавления ее перегретым паром. Подземным выщелачиванием добывается в год 25—30 млн. т каменной соли, значительные количества меди и других металлов.

Подземное выщелачивание меди. В мировой практике успешно добывают медь подземным кучным и чановым сернокислотным выщелачиванием медных руд. Медь из получаемых растворов осаждается электролизом или цементацией. Полученный продукт подвергается плавке или рафинируется.

При наличии на месторождениях меди благоприятных горно-геологических, геохимических, и гидрогеологических условий рентабельность добычи подземным выщелачиванием несомненна. Этот способ эффективен при отработке забалансовых руд, рудных целиков, шахтных отвалов прошлых лет, отвалов при открытой разработке месторождений меди.

При подземном выщелачивании себестоимость 1 т меди в три раза ниже, а затраты труда в пересчете на металл в 9—10 раз меньше, чем при металлургическом способе добычи.

Примером успешного внедрения выщелачивания является Дегтярский рудник, где разработку меди ведут системами слоевого обрушения. Здесь способом подземного выщелачивания доизвлекают медь из потерянных в процессе первичной отработки руд.

Отработанный участок орошают водой через пробуренные с поверхности по сетке 10×10 м скважины и через трещины зоны обрушения при снижении содержания меди в растворах в центре квадратов пробуривают дополнительные скважины.

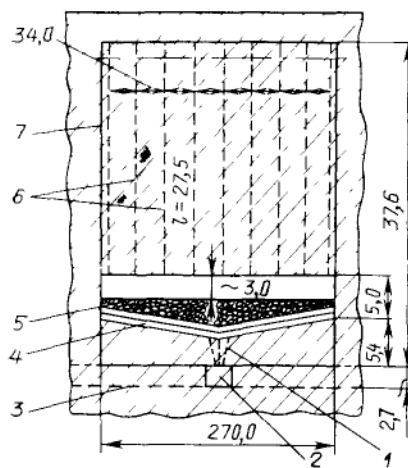


Рис. 6.1. Схема дробления руды в блоках:

1 — дрена; 2 — квершлаг; 3 — штрек; 4 — гидроизоляция (пластик в слое песка); 5 — подовная подушка; 6 — скважины; 7 — контур камеры

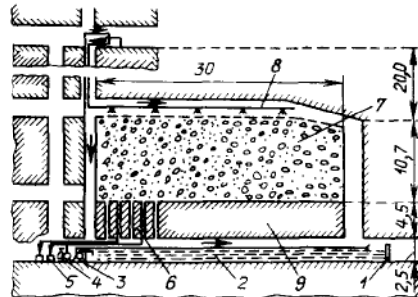


Рис. 6.2. Блоковое подземное выщелачивание урана на руднике Бружо:

1 — перемычка; 2 — сборник щелоков; 3, 4 — насосы; 5 — чаны для щелоков; 6 — линии скважин в целике; 7 — камера, заполненная дробленой рудой; 8 — оросители; 9 — целик

Участки орошают по простираннию рудного тела: одновременно воду пускают не более чем в две линии скважины. Чтобы не происходило интенсивного охлаждения, в каждую скважину подают не более 3—4,5 м<sup>3</sup>/ч воды, а на весь орошаемый участок — не более 600—650 м<sup>3</sup>/ч. Продолжительность орошения для выщелачивания 15 сут. Среднее содержание меди в рудничных водах повышается с 0,3 до 0,8 г/л.

В качестве выщелачивающих реагентов используют рудничные воды, растворы после извлечения меди, растворы  $H_2SO_4Fe_2(SO_4)_3$  и  $FeSO_4$ . В растворители добавляют двух- и трехвалентное железо.

Подземное выщелачивание урана. Экспериментальные и промышленные работы по разработке уранового месторождения скального типа проводились на одном из рудников, в котором были отработаны балансовые руды. Коэффициент крепости руды  $f=8\div 15$ . Распределение урана неравномерное, содержание 0,12%. Мощность рудных тел до 20 м. Руда состояла из кварца и полевого шпата.

Для дробления руды в блоке применили систему массового обрушения руды глубокими скважинами диаметром 100 мм (рис. 6.1). Руда отбивалась и магазинировалась в блоках высотой 30—60 м с количеством руды в каждом до 100 тыс. т. Гранулометрический состав отбитой руды: —200+100 мм—22,3%, —100+50 мм—19,23%, —50+25 мм—27,7%, —25 мм—30,8%. В качестве растворителя применяли

3%-ный раствор серной кислоты при температуре 10—12 °С. Орошение блока с дробленой рудой осуществляли периодически.

При извлечении урана на месторождениях пластового типа в рудный пласт через серию нагнетательных скважин закачивается растворитель, переводящий уран из минералов в раствор. Через другую группу скважин, удаленных на определенное расстояние от нагнетательных, извлекаются урансодержащие растворы. Такой метод добычи урана протекает по законам фильтрационного выщелачивания. Этим методом можно извлекать уран из старых рудных залежочных массивов, локальных залежей и т. д.

В США в течение трех лет проводились эксперименты по подземному выщелачиванию урана из глинистых руд. В глинистом грунте были пробурены пять нагнетательных скважин и одна разгрузочная, обсаженная затем трубами из нержавеющей стали. В качестве растворителя использовали водный раствор серной кислоты с добавками. Расходы на подземное выщелачивание урана оказались ниже затрат, связанных с добычей руды подземным способом.

Для экспериментальных работ по промышленному выщелачиванию урана на рудниках Бружо (Франция) была взята камера (рис. 6.2), в процессе отработки заполненная рудой крупностью 0—350 мм (25% объема имеют крупность менее 50 мм). Объем руды в камере около 1200 т с содержанием 0,21% урана, а в целике, расположенном ниже камеры, 770 т с содержанием урана 0,75%. Выщелачиванию подвергались руды и в камере, и в целике.

Руду в камере орошали через верхний штрек водным раствором  $H_2O_4$  (10—30 г/л). Расход растворителя 1,3 м<sup>3</sup>/ч. Утечка раствора составила 0,4—0,5 м<sup>3</sup>/сут (14—20 л/ч). Из камеры было выщелочено 252 кг урана, что по предварительным геологическим данным соответствует полной величине запасов.

Технические схемы подземного выщелачивания с выходом скважин (выработок) на поверхность. Схема I состоит из вертикальных или наклонных нагнетательных и разгрузочных скважин, пробуренных с поверхности (рис. 6.3).

Выщелачивание по схеме I можно применять практически для любых месторождений и при достижимой глубине рудного пласта. Нагнетательные и разгрузочные скважины здесь располагают рядами по квадратной сетке, треугольной, сотовой (рис. 6.4), кольцевой с центральной разгрузочной или нагнетательной скважиной (рис. 6.5). При расположении по квадратной сетке нагнетательные скважины располагают или по углам, или в центре квадрата. Установлено, что при расположении по

Рис. 63. Техническая схема выщелачивания:

1, 8 — водоупоры, 2 — нагнетательные скважины, 3 — разгрузочные скважины, 4 — кривая депрессии, 5 — водоносный горизонт, 6 — рудное тело, 7 — фильтр

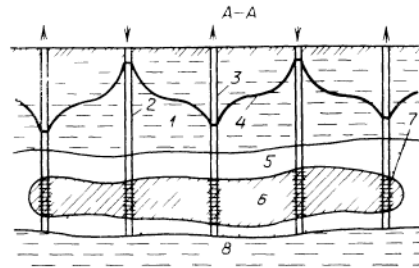
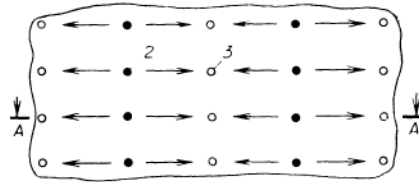
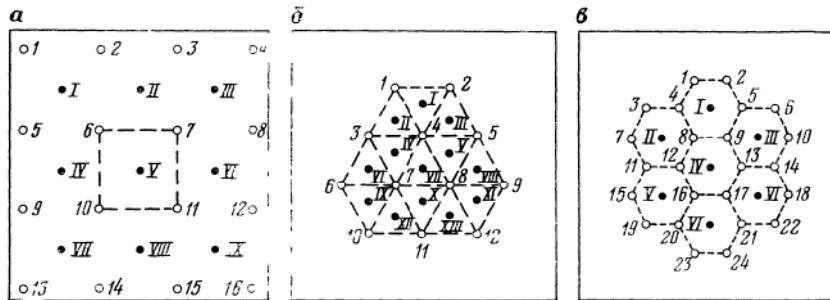


Рис. 64. Геометрические сетки скважин:

а — квадратная, б — треугольная, в — со-  
товая; 1—XIII — нагнетательные скважины,  
1—24 — разгрузочные скважины

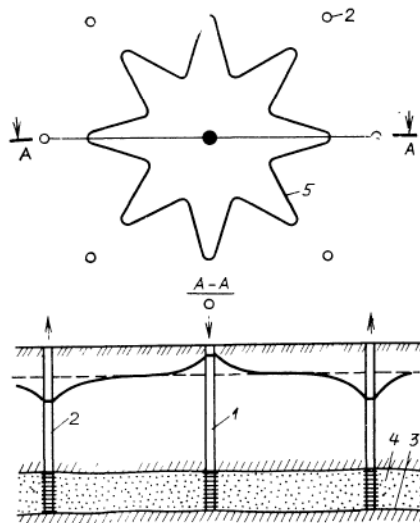


квадратной сетке достигается наиболее плотное расположение скважин.

Расстояние между скважинами и их рядами устанавливают сравнительными технико-экономическими расчетами в зависимости от глубины залегания рудного тела, напоров в пласте, растворимости металла и т. п. Чем выше выщелачиваемость руды, чем дешевле и эффективнее растворители и чем больше глубина залегания рудного тела, тем больше расстояние между скважинами. При глубине залегания осадочных месторождений до 150—200 м расстояние между скважинами и их рядность должны быть от 30 до 50 м (80 м), для дробленых руд 150—200 м.

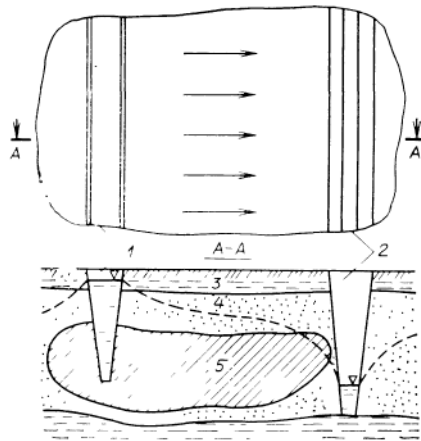
В нагнетательных скважинах можно достигать очень большого давления. Следовательно, количество разгрузочных скважин в системе должно быть больше, чем нагнетательных.

Если подлежащее выщелачиванию рудное тело располагается в водоносном горизонте, проницаемость которого значи-



*Рис. 6.5.* Кольцевая сетка расположения скважин с центральной нагнетательной скважиной:

1 — нагнетательная скважина; 2 — разгрузочные скважины; 3 — водоупоры; 4 — рудный водоносный пласт; 5 — промежуточный контур распространения растворителя в рудном пласте



*Рис. 6.6.* Технологическая схема выщелачивания:

1 — оросительная канава; 2 — дренажная канава; 3 — водоупорные породы; 4 — водоносный горизонт; 5 — рудная залежь

тельно выше проницаемости рудного тела, то в заложенных с поверхности скважинах выщелачивающей установки раствор должен циркулировать поперек рудного тела. В зависимости от морфологии рудной залежи и вмещающего водоносного горизонта фильтры нагнетательных скважин можно располагать выше, а разгрузочных — ниже рудного пласта либо наоборот.

Схема II создается при помощи вертикальных нагнетательных и разгрузочных скважин, соединенных в ряд горизонтальными дренами, либо из вертикальных нагнетательных и наклонно-горизонтальных дренажных скважин.

Схема III включает систему горизонтальных оросительных и дренажных канав или подземных рассечек (штреков), прорезающих рудную залежь, и предназначенных для введения и дренирования выщелачивающих растворов (рис. 6.6). Схему применяют при неглубоком залегании рудного тела и высокой его водопроницаемости.

Комбинированные схемы, как правило, включают вертикальные нагнетательные скважины, пробуренные с поверхности, и систему дренажных горных выработок (рис. 6.7).

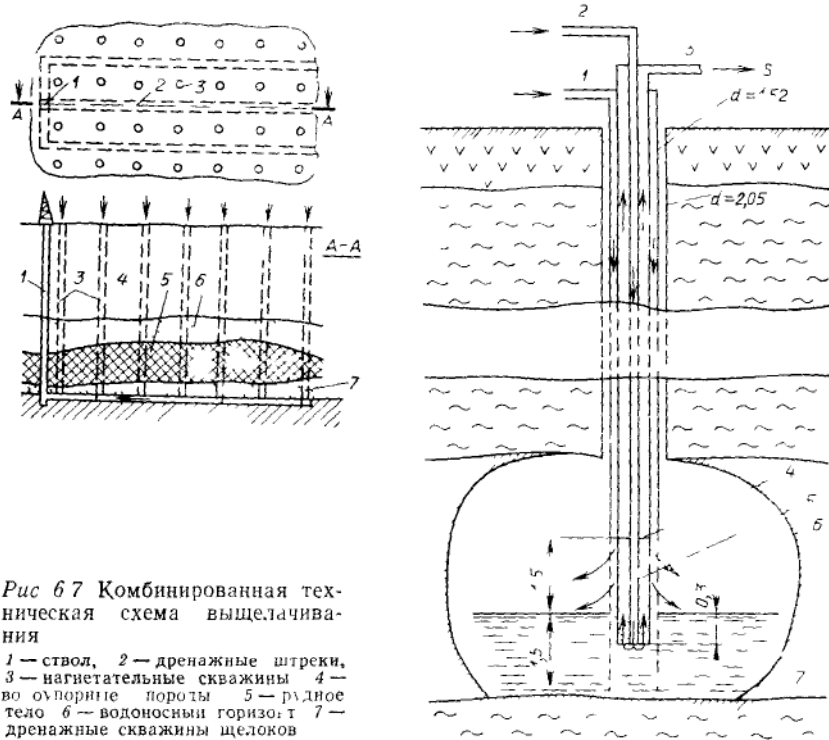


Рис 67 Комбинированная техническая схема выщелачивания

1 — ствол, 2 — дренажные штреки, 3 — нагнетательные скважины, 4 — во опорные породы, 5 — рудное тело, 6 — водоносный горизонт, 7 — дренажные скважины щелоков

Рис 68 Схема процесса извлечения серы методом подземного расплавления с подъемом серы на поверхность эрлифтом

1 — подача горячей воды, 2 — подача сжатого воздуха, 3 — вывод эмульсии жидкой серы, 4 — перфорированный тик, 5 — расплавленная сера, 6 — граница камеры расплавления серы, 7 — рудный пласт

Эти схемы пригодны для месторождений крепких руд с крутым падением рудных тел.

Разновидностью комбинированных схем являются подземные, создаваемые при помощи горизонтальных или вертикальных нагнетательных скважин. Скважины бурят по рудной залежи из горных выработок, которые используют в качестве дренажных штреков для сбора растворителя, обогащенного металлом. Выщелачивание по этим схемам применяют при отработке пологих рыхлых (песчанистых) рудных залежей, характеризующихся плохой водопроницаемостью. Схемы используют как самостоятельно, так и в комбинации с добычей руды обычными способами. Чаще применяют систему вертикальных нагнетательных и разгрузочных скважин, которые соединяют дренами, располагая их по простиранию рудного пласта.

Эффективность выщелачивания металла по этим схемам зависит от степени измельчения и однородности взорванной массы руды.

Орошение можно осуществлять либо сплошным заливом растворителя, либо из горизонтальных трубчатых оросителей, расположенных в верхней подсечке блока, а дренаж и сбор щелоков (обогащенных растворителем) — подблоковыми подсечками или подэтажными шгреками и скважинами. Как вариант орошение можно осуществлять через скважины, закладываемые в кровле рудного пласта, с поверхности, из горных выработок.

Извлекать металл из получаемых щелоков, а также готовить растворители можно на поверхности и на установках, расположенных в горных выработках, причем во всех случаях возврат растворителя в систему выщелачивания должен быть обеспечен.

Схему можно применять на крупных месторождениях полезных ископаемых.

Добыча серы методом выплавления. Метод подземной выплавки серы (ПВС) основан на использовании низкой температуры плавления серы (114 °С). Воду, нагретую до 165 °С, под давлением 10—20·10<sup>5</sup> Па, через скважины, расположенные одна от другой на расстоянии 20—60 м, нагнетают в рудоносный пласт. Расплавленная сера по этим же скважинам выдвигается на поверхность эрлифтом (рис. 6.8). Плотность расплавленной серы 2000 кг/м<sup>3</sup>. Суточная производительность одиночных скважин 100—300 т серы (99,99% чистоты).

В США добычные скважины для выплавки серы бурят по сетке 25×25 м и обсаживают трубами диаметром 250 мм до рудного тела. В готовую скважину опускают три концентрически расположенные трубы диаметром 200, 100 и 33 мм. В пространство между 200- и 100-мм трубами нагнетают горячую воду, которая задерживается в пределах рудного пласта горизонтальной диафрагмой и через отверстия внешней трубы проникает в залежь, расплавляя серу. Эмульсию под действием развивающегося в камере расплавления гидростатического давления по системе эрлифта поднимают на поверхность.

Промышленные скопления серы генетически связаны с известковыми рудами. Глубина залегания известняков с серой изменяется от нескольких десятков метров до 400 и более. Мощность колеблется от нескольких сантиметров до 20—25 м. Содержание серы непостоянно (от 2 до 30%).

Наиболее распространенными являются мелко- и тонковкрапленные, а также вкрапленные руды. В пределах одного месторождения типы руд весьма разнообразны, что обуславливает большой разброс основных параметров, характеризующих их физические и технологические свойства.

Таблица 6.1

Показатели	Условия разработки		
	хорошие	удовлетворительные	требующие конкретного анализа
Среднее содержание серы, %	≤20%	20—70	>10
Извлечение серы, %	≤70%	70—40	>40
Текстура руд	Полосчатая прожилковая гнездовая	Гнездово- и прожилкововкрапленая	Дисперсная
Литологический состав пласта	Кавернозный известняк	Слабокавернозный известняк	Плотный известняк
Гидрогеологические условия	Гидрогеологически закрытая залежь	Разгрузка вод затруднена	Гидрогеологически раскрытая залежь
Водопоглощение, м <sup>3</sup> на 1 м мощности, при давлении 1 МПа	0,5—2	1—3	<3, >9,1
Покрывающие породы	Водонепроницаемые	Слабоводонепроницаемые	Водонепроницаемые
Мощность серной залежи, м	10	10—3	3

Оптимальным для подземной выплавки серы является наличие запасов серы, обеспечивающих рентабельность строительства предприятия, при мощности рудного тела не ниже 10 м, содержании серы в руде не ниже 10—15%, гидрогеологически закрытой структуре серной залежи; проницаемости сероносного пласта, обеспечивающей необходимую фильтрацию воды и расплавленной серы в пределах продуктивной залежи; водонепроницаемости вмещающих пород; отсутствии значительных нарушений; достаточной глубине месторождения и прочности покрывающих пород для исключения гидравлического разрыва на поверхности.

В табл. 6.1 приведены требования к качеству руд, горно-геологическим условиям их залегания, определяющие экономическую целесообразность добычи серы методом ПВС.

Процесс добычи серы методом ПВС включает в себя разнообразные тепловые и гидродинамические явления, основанные на теплообмене между теплоносителем (горячая вода), подаваемым через скважины, и рудным массивом.

В ходе разработки осуществляются нагнетание воды, ее фильтрация по пласту, разгрузка месторождения за счет работы водоотливных скважин, плавление и откачка серы. Все эти процессы неразрывно связаны между собой. Для обеспечения максимальной добычи серы необходимо регулировать режим работы добычных скважин: изменять число работающих сква-

жин, их расстановку на месторождении и порядок включения в работу, объем подаваемого в скважину теплоносителя, а также режим откачки серы и водоотлива.

Для обеспечения добычи серы методом ПВС необходимо определенное число (в зависимости от производительности рудника) оборудованных добычных скважин, теплоносителя и сжатого воздуха, обеспечивающего откачку серы.

Добычные скважины бурят обычными буровыми станками и обсаживают трубами до сероносного пласта. Обсадную трубу цементируют, и продолжают бурить рудное тело на всю его мощность. В пробуренную скважину вставляют три концентрических трубопровода. Верхнюю часть скважины оборудуют оголовком, обеспечивающим нагнетание горячей воды в пласт. Вода сквозь перфорации нижней части проникает в серную залежь, разогревая серу. Расплавленная сера как более тяжелая стекает вниз и по серной трубе поднимается на высоту, равную гидростатическому давлению у почвы пласта. С помощью эрлифта серу выдают на поверхность.

Далее расплавленную серу пропускают через отстойные резервуары и фильтры для очистки и затем направляют на склад готовой продукции. Все бассейны и трубопроводы, в которых циркулирует расплавленная сера, обогреваются.

Основным требованием, предъявляемым к каждой добычной скважине, является ее пропускная способность (приемистость), которая должна составлять не менее  $10 \text{ м}^3$  при устьевом давлении  $0,8 \text{ МПа}$ .

Технология ПВС сопровождается комплексом сложных и разнородных физических явлений, обусловленных конвективным и теплопроводным переносом в жидкости, теплообменом между жидкостью и породой.

В начальный период работы скважины прогреваются наиболее проницаемые участки залежи. По мере расплавления серы и ее фильтрации в почве пласта вскрываются полости, трещины и каверны, по которым начинает двигаться теплоноситель, захватывая новые блоки пласта. Внутри области плавления некоторое время могут существовать плотные блоки руд. В дальнейшем происходит расширение зоны плавления преимущественно в верхней части пласта. Область плавления приобретает форму, напоминающую перевернутый конус.

В нижней части пласта, вокруг забоя добычной скважины, образуется серная «лужа», в которую стекают потоки серы из зоны плавления и из которой происходит откачка ее на поверхность. Фильтрация жидкой серы к забою скважины осуществляется под действием собственного веса, причем ее скорость зависит от формы, диаметра пор и каналов, угла притока, градиента давления при нагнетании теплоносителя, а также депрессии, создаваемой при работе эрлифта.

Управление движением теплоносителя в пласте производится водоотливом или выборочным тампонажем крупных карстов и высокопроницаемых зон и служит эффективным средством формирования температурного поля.

В зоне плавления в форме капель и пленок, удерживаемых адгезионными силами, а также в тонкорассеянных рудах остается сера, составляющая потери. В нижней части пласта, в межскважинном пространстве остаются неотработанные зоны, размер которых определяется временем отработки.

Существенное (в 5—8 раз) уменьшение затрат в результате применения ПВС (вместо комплекса карьер—фабрика) обуславливается не только отказом от проведения большого объема горных работ с резким снижением затрат на строительство зданий и сооружений, но и меньшей зависимостью способа ПВС от глубины залегания рудного тела. Так, с увеличением глубины залегания рудного тела от 100 до 500 м при прочих равных условиях себестоимость серы в случае использования ПВС повышается лишь на 10%. В то же время при открытой добыче с увеличением глубины карьера от 50 до 200 м себестоимость серы возрастает в 5—7 раз.

В отличие от традиционных способов добычи организация технологического процесса при ПВС характеризуется поточностью, что является следствием более высокой механизации и автоматизации отдельных звеньев производства.

Экономические показатели метода ПВС намного лучше, чем традиционных методов.

В настоящее время каждая третья тонна серы добывается методом ПВС. В перспективе добыча серы этим способом должна увеличиться. В этой связи актуальным является разработка технологии добычи слабопроницаемых руд. Пока нерешенным вопросом является повышение извлечения серы из недр более 40—50% и переход предприятий ПВС за замкнутый водооборот.

Скважинная гидродобыча твердых полезных ископаемых (СГД) является разновидностью подземного способа разработки месторождений полезных ископаемых.

Сущность способа СГД заключается в гидродинамическом воздействии на полезное ископаемое высоконапорными гидромониторными струями, переведении его в подвижное состояние, транспортировке на поверхность. Последовательность технологических операций при СГД выглядит следующим образом: вскрытие месторождения буровыми скважинами; установка в них гидродобычных снарядов; подача к ним напорной жидкости; размыв полезного ископаемого; гидротранспорт образующейся пульпы к выданным устройствам; гидродобыча пульпы; демонтажные и рекультивационные работы.

Отличительной особенностью способа СГД является возможность добычи полезного ископаемого при значительном снижении объема работ по вскрытию месторождения или строительству шахт, что ощутимо снижает размеры капиталовложений.

Скважинная гидродобыча предполагает безлюдную выемку, дистанционное управление, осуществляемое с дневной поверхности. Она способствует сбережению водоресурсов, так как основана на оборотном водоснабжении. Это в сочетании с минимальным ущербом, наносимым дневной поверхности в процессе добычи, делает способ одним из наиболее экологически чистым.

Критерием применимости способа СГД для разработки твердых полезных ископаемых является их способность разрушаться под действием гидромониторных струй среднего давления (от 3 до 10 МПа). Разрушению при таких условиях подвержены полезные ископаемые, предел прочности на сжатие которых достигает до 10 МПа. Это означает, что область применения способа СГД находится в пределах от слабосвязных рыхлых отложений до полускальных горных пород и руд преимущественно осадочного происхождения. В настоящее время способом СГД ведется добыча песков, глин, фосфоритов, мягких сортов угля, бокситов, редких и самородных металлов, битуминозных песков и песчаников и некоторых других полезных ископаемых.

Важным условием применимости метода СГД является также устойчивость пород кровли, достаточная для поддержания кровли добычных камер рудными целиками на время отработки камер, либо способность пород кровли, имеющих кратковременную устойчивость, управляемо обрушаться вслед за очистной выемкой. При СГД обычно выделяют системы разработки камерные, со сплошной выемкой, с закладкой выработанного пространства.

Камерные системы разработки с оставлением рудных целиков и образованием камер круглого сечения, ромбовидной или звездообразной формы нашли наибольшее применение. Однако при этих системах извлечение руды не превышает 50—60%. Системы разработки со сплошной выемкой и управляемым обрушением покрывающих пород и системы разработки с закладкой выработанного пространства с последующим извлечением целиков позволяют значительно снизить потери, довести объемы извлечения руды из недр до 75—85%. Показатели систем с закладкой при СГД резко улучшаются при организации предварительного обогащения руды на добычном участке и использовании хвостов обогащения для создания закладочного массива.

В зависимости от места расположения оборудования для

бурения и обслуживания скважин при СГД различают следующие схемы: с размещением бурового оборудования на поверхности (скважины, пробуренные с земной поверхности); с размещением бурового оборудования в подземных горных выработках (восходящие, горизонтальные, нисходящие скважины); с размещением бурового оборудования на площадках карьеров, разрезов (горизонтальные, наклонные скважины).

Выбор той или иной схемы определяется горно-геологическими и техническими условиями, в частности особенностями и глубиной залегания рудных тел, величиной запасов, ценностью добываемого сырья и др.

Технологический процесс разрушения и доставки полезного ископаемого при СГД взаимно увязаны в пространстве и времени. Различают три схемы гидроразрушения рудного пласта и доставки рудной гидросмеси к подземному устройству: встречным забоем, когда добычу осуществляют через одну скважину и направления действия гидравлических струй и потока смываемой руды противоположны (схему применяют для разработки мощных и средней мощности пластов горизонтального залегания), расход воды до 300 м<sup>3</sup>/ч обеспечивает производительность 100 т/ч при диаметрах добычных скважин до 400 мм, извлечение руды из недр не превышает 50—60%; попутным забоем, когда добычу осуществляют через две скважины, расположенные на расстоянии, равном радиусу действия гидромониторной струи, после бурения и сбойки скважин через одну из них производят разрушение рудного массива и смыв руды, а через другую подъем гидросмеси (для разработки пластов тонких и средней мощности в основном в сухих и осушенных месторождениях), схема обеспечивает совпадение направления действия разрушающих и смываемых струй, что улучшает условия разработки, повышает извлечение руды до 65—70% и уменьшает удельный расход воды; комбинированным забоем, например, на первом этапе отработки камер круглого сечения встречным забоем, на втором — доработку рудных целиков попутным забоем (для разработки маломощных пластов рыхлых руд на сухих и осушенных месторождениях), извлечение руды достигает 70—80%.

При малых водопритоках добычу стараются вести в осушенном забое, т. е. в этом случае достигается большая дальность разрушения гидромониторной струей — до 20—25 м. При больших водопритоках, когда осушение месторождения требует больших затрат, добычу ведут в затопленном забое, при этом радиус действия гидромониторных струй уменьшается. Для выдачи гидросмеси из затопленных камер при глубинах до 200 м используют эрлифты, при незначительных глубинах и из сухих камер (до 100 м) руду выдают гидроэлеваторами либо комбинированным гидроэлеваторно-эрлифтным подъемом.

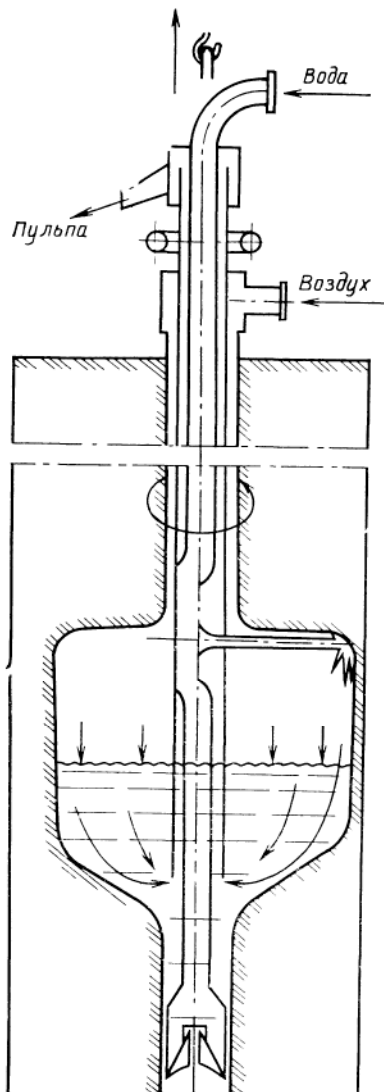


Рис. 6.9. Конструкция добычного снаряда РСГ-3

С точки зрения технологичности перспективным является добычное оборудование, позволяющее через одну и ту же эксплуатационную скважину одновременно подавать на забой напорную воду и выдавать на поверхность образующуюся пульпу. На рис. 6.9 представлена конструкция снаряда РСГ-3 диаметром 97 мм. Подъем пульпы на поверхность осуществляют выталкиванием. Выталкивание гидросмеси и поддержание уровня пульпы ниже оси гидромонитора обеспечивают подачей в скважину сжатого воздуха.

Технологию СГД используют для подготовки руд осадочных месторождений с низкой проницаемостью к подземному выщелачиванию (ПВ). При практически непроницаемых рудах возможна комбинация способов СГД и ПВ для совместной обработки месторождений: при низкой естественной проницаемости (коэффициент фильтрации  $k_f = 0,01 \div 0,1$  м/сут) — подготовка рудных залежей к ПВ техническими средствами СГД с помощью нижней подсечки и последующего управляемого обрушения рудного массива; при недостаточной естественной проницаемости ( $k_f = 0,1 \div 1,0$  м/сут) —

подготовка рудных залежей к ПВ проведением протяженных подземных коллекторов, позволяющих повысить приемистость скважин и обеспечить равномерную проработку массива при значительном сокращении объема бурения (в 1,5—2 раза); при отсутствии естественных водоупоров и фильтрационной неоднородности массива — подготовка рудных залежей и локализация зон ПВ путем создания противофильтрационных завес и барье-

ров для предотвращения растекания выщелачивающих растворов.

Технико-экономическая эффективность СГД в сравнении с традиционными способами добычи полезных ископаемых отличается незначительным увеличением стоимости добычи при повышении глубины разработки. Предельная глубина разработки опосредом СГД обуславливается применяемым гидродъемным оборудованием. При использовании эрлифтов она достигает 200 м.

## **6.2. ПОДВОДНАЯ РАЗРАБОТКА МЕСТОРОЖДЕНИЙ ПОЛЕЗНЫХ ИСКОПАЕМЫХ**

Подводные залежи преимущественно разрабатывают в прибрежных зонах, где сосредоточены россыпные месторождения олова, золота, платины, редкоземельных элементов, железистых песков.

Из коренных месторождений морского дна извлекают уголь, железные руды, олово, серу.

В зависимости от глубины дна Мирового океана можно условно выделить три основные зоны добычи полезных ископаемых: пляж, континентальную отмель или шельф с континентальными склонами (подводная окраина материка) и глубоководное дно.

Зоны пляжа и шельфа — относительно доступные для разработки в техническом отношении — занимают одну пятую площади континентов. Вероятность обнаружения месторождения полезных ископаемых в дне шельфа такая же, как и на суше.

В последнее время особое значение придается освоению глубоководных рудных залежей, обнаруженных в центральных районах и в некоторых разломах земной коры на дне морей и океанов: конкреций, массивных сульфидных руд, металлоносных илов и рассолов.

Рациональные системы разработки для конкретного подводного месторождения должна обеспечивать безопасную и экономичную выемку кондиционных запасов полезного ископаемого с соблюдением правил по охране окружающей среды.

Для морской подводной выемки и транспортирования породы применяют землесосные и черпаковые снаряды, передвигающиеся по дну земснаряды (подводные экскаваторы), скреперные установки, драги, подводные бульдозеры и др.

Землесосный снаряд (земснаряд) представляет собой плавучую землесосную машину — судно, забирающее грунт под водой и осуществляющее его транспорт в виде водогрунтовой смеси.

По типу окружающей среды земснаряды разделяют на надводные, выносные из воды и подводные; по способу транспор-

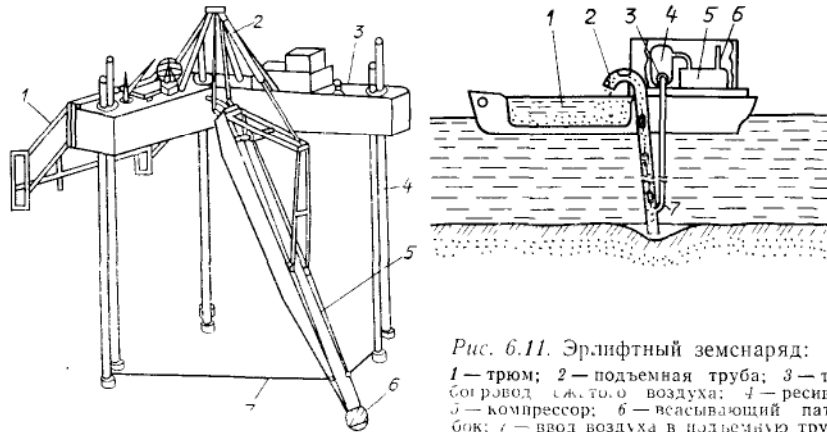


Рис. 6.10. Выносной из воды земснаряд:

1 — прицепное устройство для шаланды; 2 — гидроцилиндр рамы разрыхлителя; 3 — понтон; 4 — ноги-сваи; 5 — рама разрыхлителя; 6 — разрыхлитель; 7 — канаты

Рис. 6.11. Эрлифтный земснаряд:

1 — трюм; 2 — подъемная труба; 3 — трубопровод сж. то.о воздуха; 4 — ресивер; 5 — компрессор; 6 — всасывающий патрубок; 7 — ввод воздуха в подъемную трубу

тирования — на земснаряды с грунтовым насосом, эрлифтные, эжекторные и комбинированные, по способу передвижения — самоходные и несамоходные.

Земснаряды включают следующие составные части: судно (понтон), которое является несущим элементом всей машины, породозаборное устройство для разрушения и забора породы; устройство для транспортирования породы; систему для осуществления перемещений породозаборного устройства и всего земснаряда, систему для перевода агрегата из одной окружающей среды в другую; энергоустановку, грузоподъемные средства; систему безопасности и жизнеобеспечения; судовое оборудование.

Самоходные дноуглубительные земснаряды, у которых всасывание грунта и его регулирование осуществляют с помощью грунтовых насосов, являются наиболее распространенным техническим средством для морской добычи нерудных полезных ископаемых: песка, гравия и т. п.

Для уменьшения или полного устранения влияния волнений на работу земснаряда применяют выносные из воды земснаряды (рис. 6.10). Для выведения корпуса земснаряда из воды имеется два способа: первый основан на использовании выдвигаемых ног-опор, другой — воздушной подушки.

Земснаряды, оборудованные грунтовыми насосами, используют при разработке полезных ископаемых на ограниченных глубинах (до 30 м), при большей глубине разработки земснаряды оборудуют эжекторными устройствами или эрлифтами (рис. 6.11).

Черпаковые снаряды извлекают породу из-под воды черпаками. Черпаковые снаряды разделяют на одночерпаковые и многочерпаковые, одночерпаковые — на грейферные и штанговые.

Грейферные снаряды могут иметь от одного до шести независимых грейферных кранов с комплектом ковшей для различных пород. У штанговых снарядов (несамоходных судов со сваями) выемочным агрегатом служит экскаватор с механической лопатой.

У многочерпаковых снарядов отделение породы от целика и транспортирование ее на борт судна осуществляют бесконечной цепью из черпаков.

На многочерпаковых снарядах (драгах) кроме подводной разработки осуществляют также обогащение добытой горной массы. Драги разделяют по типу земснаряда и по назначению обогатительного оборудования.

К подводным земснарядам относят и те, у которых под водой располагаются породозаборные и гидротранспортные средства, а обслуживающее судно находится на поверхности воды.

Для подводной разработки породы в морских условиях за рубежом применяют подводные экскаваторы или передвигающиеся по дну земснаряды. Такие агрегаты могут осуществлять выемку и транспортирование полезных ископаемых, разрабатывать подводные траншеи и сооружать насыпи и осуществлять другие подводные работы, связанные с выемкой пород.

Кроме вышеперечисленных агрегатов в настоящее время создают и внедряют принципиально новые комплексы для морской разработки полезных ископаемых, залегающих на глубоком дне (конкреций). К их числу относят системы глубоководного подъема: трубопроводного, канатно-черпакового, автономного и комбинированного типов. Ныне в различных частях Мирового океана успешно действуют крупные промышленные комплексы подводной добычи.

О полезных ископаемых в недрах дна Мирового океана имеется пока мало сведений. На территории, равной почти 70% поверхности Земли, изучается в основном только шельфовая часть. Добыча твердых полезных ископаемых (руды железа, меди, олова; уголь, сера и др.), залегающих в недрах дна Мирового океана, ничтожно мала по сравнению с возможной. Несмотря на то, что морские рудники насчитывают более чем 200-летнюю историю, коренные месторождения изучены крайне мало. Бурением и геофизическими методами разведки установлено, что здесь сосредоточены большие запасы серы, угля, руд черных и цветных металлов. В ряде стран, в том числе в Японии, Великобритании, Франции, Канаде, Финляндии, ведется эксплуатация таких месторождений.

Разведку месторождений полезных ископаемых в недрах дна

Мирового океана ведут теми же способами, что и разведку континентальных месторождений, не имеющих выхода на поверхность. Однако морские условия разведки имеют специфические особенности, которые отражаются на способах добычи. Так, например, в Великобритании для разведки угольных месторождений, залегающих в недрах дна, широко используют полустационарные основания, а в Японии в качестве буровых оснований применяют стальные трубы большого диаметра, через став которых ведут бурение скважин.

При наличии ледового покрова разведочное бурение ведут непосредственно со льда.

Современные достижения в области обнаружения месторождений с помощью спутников, кораблей, автономных подводных аппаратов и аквалангистов позволяют изучать выходы месторождений на дне моря, расширяют арсенал методов обнаружения месторождений дна континентального шельфа. Проведение комплексных геологических исследований позволяет получать информацию о месторождениях в недрах морского дна.

Особенности вскрытия месторождений, расположенных в недрах дна, обуславливают следующие способы вскрытия:

вертикальными стволами — основными и вспомогательными, пройденными с побережья;

наклонными стволами, пройденными с побережья;

вертикальными или наклонными основными стволами, пройденными с побережья, и вспомогательными, пройденными с искусственных островов.

Кроме этого возможен комбинированный способ вскрытия — сочетание перечисленных выше способов.

Для проходки стволов используют небольшие естественные острова в районе месторождения.

Первый способ вскрытия (вертикальными стволами) принципиально не отличается от применяемых на суше. Отличие состоит в большей длине горизонтальных выработок, пройденных от стволов к подводной залежи; при значительном удалении месторождения от берега они могут достигать нескольких километров. Это вызывает ряд затруднений в обеспечении воздухом удаленных от ствола забоев, снабжении рабочих мест материалами и оборудованием, доставке шахтеров к местам работ. В связи с этим необходимы новые методы и оригинальные конструктивные решения, позволяющие облегчить доступ к труднодоступным участкам.

При втором способе вскрытия месторождения, расположенного под морским дном, резко сокращается длина горизонтальных выработок. С берега к залежам проходят наклонные стволы (обычно в подстилающих породах), а доступ к месторождению осуществляют через короткие горизонтальные выработки.

Этот способ позволяет значительно уменьшить длину горизонтальных вскрывающих выработок, а при пологом (до  $17^\circ$ ) угле наклона ствола оборудовать его высокопроизводительным конвейерным подъемом. Наклонные стволы широко используют при разработке подводных угольных шахт в Японии; здесь общая протяженность наклонных стволов в сто раз превышает длину вертикальных.

При третьем способе вскрытия предусматривается создание искусственных островов для проходки с них вспомогательных стволов. Такие острова созданы в Японии и Англии. Это значительно упростило решение проблем, связанных с вентиляцией и водоотливом забоев, удаленных от побережья.

Комбинированный способ вскрытия применяют, как правило, на месторождениях, залегающих на больших глубинах.

Специфика способов отработки месторождений, расположенных под водоемами, заключается в ведении выемки полезного ископаемого так, чтобы не обрушались налегающие породы. Поэтому выбор систем разработки весьма ограничен. В основном применяют выемку камерами с оставлением целиков или системы с заполнением отработанного пространства закладкой.

Иногда применяют и другие системы, даже с обрушением. В этих случаях необходимы особо благоприятные условия, например наличие над месторождением пластичных пород, способных плавно опускаться вслед за подвиганием забоев и не допускать прорыва воды.

Разработка полезных ископаемых в недрах морского дна требует выполнения ряда условий. Главное из них — обязательный контроль за проникающей в шахту или рудник водой. Особенно это касается таких месторождений, где горные породы сильно нарушены трещинами, сдвигами и т. п. В Японии около 30% всей добычи угля поступает из шахт, разрабатывающих пласты под морским дном.

Анализ гидрогеологических условий показывает, что основные места просачивания подземных и морских вод в шахтах Японии находятся в зонах повышенного сейсмического воздействия. После землетрясений проникновение морской воды в подземные выработки заметно увеличивалось: с 5 до 15 м<sup>3</sup>/мин.

Изучение химического состава шахтных вод позволяет установить количественное соотношение морских подземных вод, поступающих в выработки. Это дает возможность прогнозировать приток воды в шахту и обеспечивать более безопасные условия работы.

Согласно принятым в Японии правилам безопасности, минимальная глубина разработки под морским дном составляет 65 м.

Анализ случаев прорыва морской воды в шахты показывает,

что при глубине горных работ от дна моря более 36 м основной причиной являлось наличие тектонических трещин.

Японские специалисты считают, что при наличии под дном моря глинистых отложений глубина горных работ должна быть менее 60 м.

Морские условия влияют и на технологию горных работ, специфика которых требует дополнительного изучения и оценки безопасных условий работы. Безопасность ведения горных работ под дном водоемов в большой степени зависит от устойчивости подработанных массивов горных пород.

Определение параметров добычных участков по факторам, влияющим на устойчивость подработываемого горного массива\*.

Под устойчивостью обнажений пород кровли и боков горной выработки понимают такое их состояние, при котором не происходит обрушения в течение определенного периода времени. Устойчивость пород — одно из определяющих условий выбора системы разработки месторождения. Она влияет на выбор параметров системы разработки и способ крепления подготовительных, нарезных и очистных выработок, величину пролетов обнажений руды и вмещающих пород при их подработке, размеры целиков и потолочин.

Из многих факторов, от которых зависит устойчивость, главными являются горно-геологические (физико-механические свойства горных пород, т. е. крепость, коэффициент внутреннего трения, модуль упругости, коэффициент Пуассона; трещиноватость массива горных пород, или коэффициент структурного ослабления пород, глубина разработки, тектонические нарушения) и горно-технологические (порядок ведения очистных работ, т. е. выемка очистных камер по очередям; взрывные работы, форма, размер обнажений и время их существования) условия.

Значительное снижение прочности пород происходит при наличии слюдяных тонкочешуйчатых минералов (хлорит, серицит).

На основании анализа материалов испытаний образцов пород, содержащих различное количество кварца  $k$  и слюдяных минералов  $c$ , была получена эмпирическая зависимость изменения прочности горных пород от соотношения  $k/c$ :

$$\sigma = \sigma_k \left( \frac{B + R\eta}{B + \eta} \right),$$

где  $\sigma_k = 0,25$  МПа — прочность образца породы на одноосное сжатие без содержания в структуре образца слюдяных минералов;  $B = 0,7 \div 1,17$  — параметр, учитывающий микротрещино-

\* Раздел написан канд. техн. наук Ю. А. Боровковым.

ватость, наличие обломочного материала и его размеры, наличие рудных и других минералов, влияющих на прочность породы;  $R=5\div 10,4$  — параметр, учитывающий отношение прочности породы, содержащей только кварц, к прочности породы, содержащей только слюдистые минералы;  $\eta$  — коэффициент, численно равный отношению содержания кварца в породе (%) к содержанию слюдистых минералов (%).

Другим важным фактором, влияющим на прочность и устойчивость массива горных пород, является наличие влаги, проникающей в породы, особенно пористые, которые подвержены интенсивной трещиноватости (слоистые). Этот фактор — гидрогеологический, влияет на устойчивость горных пород при их подработке.

По признаку влияния гидрогеологического фактора выделяют два типа месторождений:

попадание влажного атмосферного воздуха и осадков, грунтовых и технических вод существенно снижает устойчивость горных пород;

влага не снижает устойчивости подрабатываемого массива горных пород.

Наличие воды (влаги) в породах снижает кристаллические межмолекулярные связи в минералах, слагающих породы, что снижает прочность массива горных пород. Проникновение воды в глубь массива горных пород возможно с поверхности (атмосферные осадки), если нижележащий массив трещиноват или имеет сильные тектонические нарушения. Другой источник попадания воды в массив горных пород, а соответственно, в горные выработки — естественный водопиток шахтных вод. Увлажнение пород увеличивается, если разработка месторождения производится открыто-подземным способом. Верхняя часть месторождения, где ведутся открытые работы (карьер), подвержена воздействию атмосферной влаги и воды. Под карьером, являющимся концентратом воды, происходит изменение прочностных свойств массива горных пород. Под действием воды изменяется структурное состояние пород до определенной глубины. В зоне горных пород, подверженных прочностному изменению, называемых окисленными, за счет попадания молекул воды изменяется (ослабляется) кристаллическая связь между молекулами минералов.

Влажность влияет на устойчивость подрабатываемого массива, причем в большей мере, если массив горных пород содержит минералы типа слюдистых, снижающих прочностные ее свойства.

В массиве горной породы влажность не постоянна: ее значение определяется рядом факторов, в том числе размерами массива, скоростью испарения с его поверхности и конденсации влаги на ней, скоростью влагопереноса в породе. Влагоперенос

происходит быстрее в пористых горных породах, поэтому средняя (как правило, бóльшая) влажность убывает в них быстрее. Следовательно, изменение во времени устойчивости массива горных пород разного литологического состава может быть неодинаковым.

Перспективно нахождение и освоение промышленных подводных месторождений полезных ископаемых в морских бассейнах Советского Союза.

Анализ зарубежной и отечественной практики подводной добычи полезных ископаемых показывает, что минеральные ресурсы континентального шельфа, материкового склона и ложа океана вместе с береговой полосой вдоль морских границ могут являться сырьевой базой новой отрасли горнорудной промышленности, в частности, по таким металлам и минералам, как алмазы, вольфрам, а также строительные материалы, уголь, железная руда и др.

Преимущества, которыми обладает подводная добыча полезных ископаемых со дна океанов и морей, создают основания для поиска высокоэффективной технологии новой отрасли горнодобывающей промышленности с учетом ухудшения качества сырья континентальных месторождений.

#### *Контрольные вопросы*

1. Раскройте понятие «геотехнологические способы добычи полезных ископаемых».
2. Сущность метода подземной выплавки серы.
3. Какие физические явления лежат в основе технологии ПВС?
4. Сущность способа СГД.
5. Системы разработки, применяемые при скважинной гидродобыче полезных ископаемых.
6. Технические средства, используемые для разработки подводных месторождений.

## СПИСОК ЛИТЕРАТУРЫ

1. *Агошков М. И., Борисов С. С., Боярский В. А.* Разработка рудных и нерудных месторождений. — М.: Недра, 1983.
2. *Анистратов Ю. И.* Технология открытых работ. — М.: Недра, 1984.
3. *Аренс В. Ж.* Сквжинная добыча полезных ископаемых. — М.: Недра, 1986.
4. *Бурчаков А. С., Малкин А. С., Устинов М. И.* Проектирование шахт. — М.: Недра, 1985.
5. *Бурчаков А. С., Гринько Н. К., Черняк И. Л.* Процессы подземных горных работ. — М.: Недра, 1982.
6. *Бунин Ж. В.* Реконструкция отечественных и зарубежных карьеров. — М.: Изд. Цветметинформация, 1977.
7. *Именитов В. Р.* Процессы подземных горных работ при разработке рудных месторождений. — М.: Недра, 1984.
8. *Килячков А. П.* Технология горного производства. — М.: Недра, 1979.
9. *Машкоцев И. Л.* Технология подземной добычи угля. — М.: Изд. УДН им. П. Лумумбы, 1982.
10. *Панин И. М.* Основные положения технологии подземной добычи руд. — М.: Изд. УДН им. П. Лумумбы, 1983.
11. *Панин И. М., Ковалев И. А.* Задачник по подземной разработке рудных месторождений. — М.: Недра, 1984.
12. *Ржевский В. В.* Процессы открытых горных работ. — М.: Недра, 1978.
13. *Трубецкой К. Н.* Технология применения и параметры карьерных погрузчиков. — М.: Недра, 1985.
14. *Шестаков В. А.* Проектирование рудников. — М.: Недра, 1987.
15. *Юматов Б. П., Бунин Ж. В.* Строительство и реконструкция рудных карьеров. — М.: Недра, 1978.

## АЛФАВИТНЫЙ УКАЗАТЕЛЬ

Аналитические методы определения глубины карьера	ранию без разделения этажа на подэтажи
Автомобильный транспорт	— — длинными столбами по простиранию при панельном способе подготовки
Бестраншейное вскрытие породных уступов	— — длинными столбами с однослойной выемкой
Бульдозерный способ отвалообразования	— — длинными столбами по простиранию с разделением этажа на подэтажи
Валовая выемка	— — камерно-лавная
Выбор системы разработки	— — камерно-столбовая
Выемочно-отвальные комплексы оборудования (ВО)	— — наклонными слоями (уголь)
Добыча серы методом выплавления (ПВС)	— — отступающей лавой с вентиляционным шурфом
Доставка руды	— — отступающей лавой с механизированным крепежно-доставочным комплексом
Естественное поддержание очистного пространства рудными целиками	— — подэтажного обрушения
Естественная трещиноватость	— — потолкоуступная
Искусственное поддержание очистного пространства	— — слоевого обрушения
Искусственные острова	— — сплошная
Контурное взрывание	— — столбовая при крутом падении пласта
Комбинированное вскрытие	— — с комбинированным транспортом
Методы селективной экскаваторной выемки	— — с кратной перевалкой породы на отвале
Механизированная доставка руды	— — с креплением очистного пространства
Отвалообразование	— — с креплением и закладкой
Очистка вод при дражной разработке	— — с магазинированием руды
Повторная разработка месторождения открытым способом	— — с нисходящей слоевой выемкой
Подземное выщелачивание меди	— — с открытым очистным пространством
Подземное выщелачивание урана	— — с перевозкой горной массы железнодорожным транспортом
Проявление горного давления на больших глубинах	— — с перевалкой породы во внутренние отвалы и частичной перевозкой во внешние отвалы
Прямые механические лопаты	— — с перевалкой и перевозкой породы в отработанное пространство
Самотечная доставка руды	— — с перевозкой горной массы автомобильным транспортом
Селективная выемка	— — с перевозкой породы во внешние отвалы
Скважинная гидродобыча (СГД)	— — с перевозкой породы во внутренние отвалы
Система разработки горизонтальными слоями	— — с подэтажной отбойкой
— — длинными столбами по простиранию	

— — с применением вскрышной механической лопаты	Устойчивость горных пород
— — с применением драглайнов	Формирование первоначальной насыпи
— — с применением конвейерного транспорта	Функциональные характеристики
— — с отдельной выемкой руды и вмещающих пород	Ценность руд
— — с этажной отбойкой	Центральная схема расположения стволов
— — этажного принудительного обрушения	Ширина забоя
— — этажного самообрушения	Шпуровая отбойка
Текущий коэффициент вскрыши	Эксплуатационный коэффициент вскрыши
Тектонические нарушения	Эффективность разработки месторождения
Торцевой выпуск	
Удельный расход ВВ	